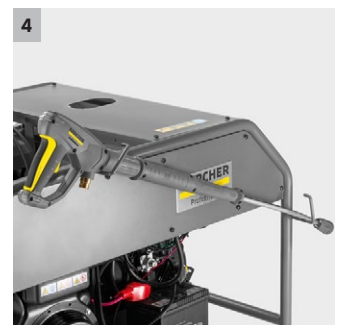




## HDS 8/20 G

Heißwasser-Hochdruckreiniger HDS 8/20 G mit Benzinmotor, robuster Kurbelwellenpumpe und effizienter Brennertechnologie für harte Reinigungseinsätze – unabhängig von der Stromversorgung.



### 1 Leistungsstarker Benzinmotor

- Ermöglicht Unabhängigkeit von externen Stromquellen.
- Entspricht den Vorgaben der Abgasnorm EU STAGE V.

### 2 Hohe Mobilität

- Große, pannensichere Reifen und Lenkrolle mit Feststellbremse.
- Schubgriffe für einfachen Transport und Manövrierbarkeit.

### 3 Robuste Ausführung für härteste Einsätze

- Stabiler Stahlrohrrahmen schützt das Gerät vor äußeren Einwirkungen.
- Bewährte Sicherheitstechnik wie Thermo- und Sicherheitsventil und Wasserfilter.

### 4 Zubehörkonzept

- Aufbewahrungsmöglichkeiten für alle Zubehörteile direkt am Gerät.
- Ermüdungsfreie EASY!Force-Hochdruckpistole.



## HDS 8/20 G

- Robuste Kurbelwellenpumpe mit Keramikkolben
- Stabiler Rohrrahmen zur Kranverladung
- Sicherheitsventil zum Schutz gegen Überdruck

### Technische Daten

<b>Bestell-Nr.</b>	1.210-920.0	
<b>EAN-Code</b>	4054278611884	
<b>Druck</b>	bar / MPa	200 / 20
<b>Fördermenge</b>	l/h	800
<b>Temperatur (bei Zulauf 12 °C)</b>	°C	max. 80
<b>Verbrauch Heizöl bzw. Gas Volllast</b>	kg/h	5,9
<b>Antriebsart</b>	Benzin	
<b>Motorleistung</b>	kW / HP	6,8 / 9,25
<b>Anzahl gleichzeitiger Anwender</b>	1	
<b>Mobilität</b>	fahrbar	
<b>Brennstoffe</b>	Diesel / Heizöl	
<b>Gewicht</b>	kg	190
<b>Abmessungen (L × B × H)</b>	mm	1130 × 910 × 895

### Ausstattung

<b>Handspritzpistole</b>	EASY!Force Advanced	
<b>Hochdruckschlauch</b>	m	10 / Longlife / DN 8, 315 bar
<b>Strahlrohr</b>	mm	840
<b>Cage-Schutzrahmen</b>	■	
<b>Anti-Verdreh System (AVS)</b>	-	
<b>Elektrostart</b>	-	
<b>Powerdüse</b>	■	
<b>Servo Control</b>	-	
<b>stabiler Stahlrohrrahmen zur Kranverladung</b>	■	

■ Im Lieferumfang enthalten.

# HDS 8/20 G 1.210-920.0



		<b>Bestell-Nr.</b>	<b>Fördermenge</b>				<b>Preis</b>	<b>Beschreibung</b>	
<b>Handspritzpistolen</b>									
EASY!Force Advanced	1	4.118-005.0						Ermüdungsfrei statt kräftezehrend: Die EASY!Force-Hochdruckpistole nutzt die Rückstoßkraft des Hochdruckstrahls und reduziert damit die Haltekraft für den Anwender auf null.	<input checked="" type="checkbox"/>
<b>Schnellkupplung</b>									
Schnellkupplung	2	2.115-000.0						Zum Schnellwechsel zwischen verschiedenen Strahlrohren / Zubehören. Optimal abgestimmt auf Kärcher Spritzeinrichtung, passend für Schnittstelle Pistole / Strahlrohr. Mit EASY!Lock Innengewinde.	<input type="checkbox"/>
Stecknippel	3	2.115-001.0						Gehärteter Edelstahl-Stecknippel für Schnellkupplung 2.115-000. Mit EASY!Lock Außengewinde.	<input type="checkbox"/>

Im Lieferumfang enthalten.
  Mögliches Zubehör.



		Bestell-Nr.	Max. Arbeitsdruck	Länge		Preis	Beschreibung	
<b>Drehbare Strahlrohre</b>								
Strahlrohr	1	4.112-006.0	300 bar	840 mm			Strahlrohr, 850 mm, drehbar, ergonomisch	<input checked="" type="checkbox"/>
	2	4.112-027.0	300 bar	250 mm			Strahlrohr, 250 mm, drehbar, ergonomisch	<input type="checkbox"/>
	3	4.112-024.0	300 bar	400 mm			Strahlrohr, 400 mm, drehbar, ergonomisch	<input type="checkbox"/>
	4	4.112-007.0	300 bar	600 mm			Strahlrohr, 600 mm, drehbar, ergonomisch	<input type="checkbox"/>
	5	4.112-000.0	300 bar	1050 mm			Strahlrohr, 1050 mm, drehbar, ergonomisch	<input type="checkbox"/>
	6	4.112-018.0	300 bar	1550 mm			Strahlrohr, 1550 mm, drehbar, ergonomisch	<input type="checkbox"/>
	7	4.112-021.0	300 bar	2050 mm			Strahlrohr, 2050 mm, drehbar, ergonomisch	<input type="checkbox"/>
Strahlrohrverlängerung	8	4.112-048.0	300 bar	1000 mm			Strahlrohrverlängerung mit EASY!Lock-Anschluss. Länge 1.000 mm.	<input type="checkbox"/>
<b>Abgewinkeltes Strahlrohr</b>								
WC- und Regenrinnenstrahlrohr	9	4.112-029.0					Mit Düseninsatz. Spezielle Form zur Reinigung von Regenrinnen und zur hygienischen Reinigung von Toiletten. Edelstahl	<input type="checkbox"/>
<b>Flexibles Strahlrohr</b>								
Flexibles Strahlrohr	10	4.112-035.0	210 bar	1050 mm			Stufenlose Verstellung der Biegung des Strahlrohrs von 20° - 140°. Besonders geeignet für Reinigung von schwer erreichbaren Stellen wie z. B. Dachrinnen, Autodächer, Unterboden oder Radkästen.	<input type="checkbox"/>
Hochdruck Knickgelenk	11	4.112-057.0	300 bar				Für schwer zugängliche Stellen: Hochdruck-Knickgelenk mit stufenloser Winkelverstellung bis 120°. Einfach direkt am Strahlrohr des Hochdruckreinigers zu montieren.	<input type="checkbox"/>
<b>Inaktiv</b>								
Haltegurt für Teleskopstrahlrohr	12	6.373-987.0					Bequemer Haltegurt zur Entlastung bei der Arbeit mit dem Teleskopstrahlrohr (6.394-690). Die Belastung wird optimal auf den Körper verteilt und es sind längere Arbeitseinsätze möglich.	<input type="checkbox"/>
<b>Rinnenreiniger</b>								
Rinnenreinigungsstrahlrohr	13	2.112-015.0		960 mm			Das Strahlrohr dient zur Reinigung von Rinnenentwässerungssystemen. Durch die Strahlrohrform und der speziellen Düse kann die Reinigung ohne Abnehmen des Abdeckgitters ausgeführt werden.	<input type="checkbox"/>
<b>Unterbodenstrahlrohr</b>								
Unterbodenstrahlrohr	14	4.112-032.0		700 mm			Fahrbar, für die effektive und bequeme Reinigung der Fahrzeugunterseiten und Kotflügel. Edelstahl. Ohne HD-Düse	<input type="checkbox"/>
<b>Zusatzhandgriff</b>								
Zusatzhandgriff für Strahlrohre EASY!Lock	15	4.321-380.0					Komfortabel in jeder Situation - der Zusatzhandgriff lässt sich einfach am Strahlrohr unserer neuen EASY!Lock-Generation montieren und bietet dann alle Möglichkeiten, Ihre Körperhaltung optimal an die jeweilige Aufgabe anzupassen. Durch das regelmäßige Wechseln der Körperhaltung entlasten Sie Ihren Bewegungsapparat und arbeiten dauerhaft entspannter. Durch das um 360° drehbare Strahlrohr können Sie den Zusatzhandgriff auch während des Betriebs ganz einfach um die Achse drehen und dadurch noch flexibler agieren.	<input type="checkbox"/>

■ Im Lieferumfang enthalten. □ Mögliches Zubehör.

# HDS 8/20 G 1.210-920.0



1-5

		<b>Bestell-Nr.</b>	<b>Düsengröße</b>				<b>Preis</b>	<b>Beschreibung</b>	
<b>Powerdüse Spritzwinkel 25°</b>									
Powerdüse	1	2.113-021.0	40					Flachstrahldüse für große Flächenleistung und hartnäckige Verschmutzungen.	<input checked="" type="checkbox"/>
Chemiedüse	2	2.113-020.0	250					Powerdüse aus Messing für Niederdruckbetrieb und RM-Ansaugung.	<input type="checkbox"/>
<b>Powerdüse Spritzwinkel 0°</b>									
Powerdüse	3	2.113-001.0	40					Vollstrahl für besonders hartnäckige Verschmutzungen.	<input type="checkbox"/>
<b>Powerdüse Spritzwinkel 15°</b>									
Powerdüse	4	2.113-045.0	40					Flachstrahldüse für hartnäckige Verschmutzungen.	<input type="checkbox"/>
<b>Powerdüse Spritzwinkel 40°</b>									
Powerdüse	5	2.113-003.0	40					Flachstrahl für hohe Flächenleistung - geeignet für empfindliche Oberflächen	<input type="checkbox"/>

■ Im Lieferumfang enthalten. □ Mögliches Zubehör.

# HDS 8/20 G 1.210-920.0



		Bestell-Nr.	Nennweite	Max. Arbeitsdruck	Länge	Preis	Beschreibung	
<b>Hochdruckschlauch</b>								
Hochdruckschlauch	1	6.110-031.0	DN 8	315 bar	10 m		Bis zu 315 bar Druck geeigneter Hochdruckschlauch (DN 8). Beidseitig mit innovativer EASY!Lock-Handverschraubung, ANTI!Twist und 10 m Länge.	<input checked="" type="checkbox"/>
	2	6.110-030.0	DN 8	315 bar	15 m		15 m langer Hochdruckschlauch, DN 8, mit ANTI!Twist und auf beiden Seiten mit zeitsparender EASY!Lock-Handverschraubung bestückt.	<input type="checkbox"/>
	3	6.110-032.0	DN 8	315 bar	20 m		Auf beiden Seiten mit der zeitsparenden und robusten EASY!Lock-Handverschraubung ausgerüsteter, 20 m langer Hochdruckschlauch (DN 8). Für Drücke bis zu 315 bar zugelassen.	<input type="checkbox"/>
	4	6.110-014.0	DN 8	315 bar	30 m		Komfortable Länge (30 m) und innovative EASY!Lock-Handverschraubung: Hochdruckschlauch (DN 8) mit ANTI!Twist für Drücke bis zu 315 bar.	<input type="checkbox"/>
	5	6.110-042.0	DN 10	220 bar	15 m		Mit innovativer EASY!Lock-Handverschraubung ausgestattet und für Drücke bis zu 220 bar geeignet: 15 m langer Hochdruckschlauch (DN 10).	<input type="checkbox"/>
	6	6.110-043.0	DN 10	220 bar	20 m		20 m Länge und die beidseitig vorhandene, extrem zeitsparende und komfortable EASY!Lock-Handverschraubung zählen zu den Hauptmerkmalen dieses Hochdruckschlauchs (DN 10).	<input type="checkbox"/>
	7	6.110-044.0	DN 10	220 bar	25 m		Überzeugende Werte und Grundausstattung: Hochdruckschlauch (DN 10) in 25 m Länge und für Drücke bis zu 220 bar entwickelt.	<input type="checkbox"/>
	8	6.110-059.0	DN 12	210 bar	15 m		Ausgelegt für Arbeitsdrücke bis zu 250 bar: Hochdruckschlauch (DN 12) mit einer Länge von 15 m. Verfügt beidseitig über die komfortable EASY!Lock-Handverschraubung.	<input type="checkbox"/>
	9	6.110-060.0	DN 12	210 bar	40 m		Mit EASY!Lock-Handverschraubung und dank 40 m Länge viel Arbeitsspielraum: Hochdruckschlauch (DN 12) mit beidseitiger EASY!Lock-Handverschraubung. Geeignet für Arbeitsdrücke bis 250 bar.	<input type="checkbox"/>
<b>Hochdruckschlauch Longlife</b>								
Hochdruckschlauch Longlife	10	6.110-024.0	DN 8	400 bar	1,5 m		1,5 m kurzer Hochdruckschlauch (DN 8). Beidseitig mit komfortabler EASY!Lock-Handverschraubung für robuste und schnelle Verbindungen. Langlebig und für bis zu 400 bar Druck konzipiert.	<input type="checkbox"/>
	11	6.110-069.0	DN 8	400 bar	1,5 m		Für bis zu 400 bar Druck geeigneter Hochdruckschlauch (DN 8) mit 2-facher Stahleinlage und 1,5 m Länge. Anschlüsse: M 22 x 1,5 sowie die bequeme und schnelle EASY!Lock-Handverschraubung.	<input type="checkbox"/>
	12	6.110-038.0	DN 8	400 bar	10 m		Langlebiger, 10 m langer Hochdruckschlauch (DN 8) mit 2-facher Stahleinlage und beidseitiger EASY!Lock-Handverschraubung und ANTI!Twist. Zugelassen für 400 bar Druck.	<input type="checkbox"/>
<b>Lebensmittel-Hochdruckschlauch Longlife</b>								
Hochdruckschlauch Lebensmittel Longlife	13	6.110-053.0	DN 8	400 bar	10 m		Mit blauer, nicht zeichnender und gegen tierische Fette resistente Außendecke: langlebiger Hochdruckschlauch (DN 8) mit 10 m Länge, ANTI!Twist und beidseitiger EASY!Lock-Handverschraubung.	<input type="checkbox"/>
<b>Sonderschläuche</b>								
Hochdruckschlauch gebogen	14	6.110-068.0	DN 8	400 bar	1,5 m		Zum Anschluss an Schlauchtrommeln: Hochdruckschlauch, mit M 22 x 1,5-Anschluss und gebogener EASY!Lock-Handverschraubung. 1,5 m lang und geeignet für Arbeitsdrücke von bis zu 400 bar.	<input type="checkbox"/>

■ Im Lieferumfang enthalten. □ Mögliches Zubehör.

# HDS 8/20 G

## 1.210-920.0



		Bestell-Nr.	Max. Arbeitsdruck	Düsengröße		Preis	Beschreibung	
<b>Dreckfräser, groß</b>								
Dreckfräser	1	4.114-041.0	300 bar	40			Dreckfräser - rotierender Punktstrahl - 10fache Reinigungsleistung. Höchste Standzeit durch Keramikdüse/-Lagerring max. 300 bar/30 MPa, 85 °C	<input type="checkbox"/>
<b>Dreifachdüsen</b>								
Dreifachdüse	2	4.117-033.0	300 bar	40			Manuell umschaltbare Dreifachdüse. Bequeme Strahlumstellung. Bei Geräten mit Injektor dient der Niederdruckflachstrahl dem Ansaugen und Ausbringen des Reinigungsmittels.	<input type="checkbox"/>

■ Im Lieferumfang enthalten.  Mögliches Zubehör.



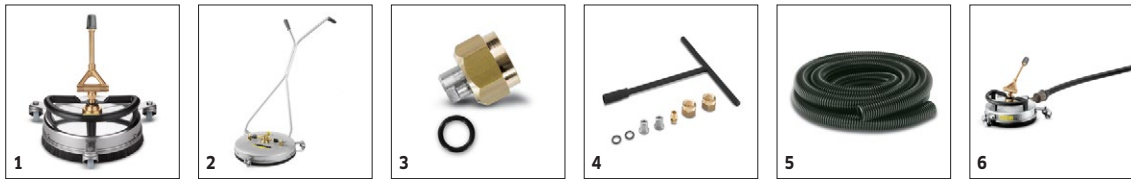
		Bestell-Nr.	Max. Arbeitsdruck	Düsengröße	Durchmesser	Preis	Beschreibung	
<b>Rohrreinigungsschlauch, DN 6</b>								
Rohrreinigungsschlauch, DN 6, 10 m, max. 250 bar	1	6.110-046.0	250 bar				Bei dem 10 m langen Rohrreinigungsschlauch handelt es sich um einen besonders flexiblen Hochdruck-Schlauch für die Rohr-Innenreinigung (Gewindeanschluss für Düse R 1/8).	<input type="checkbox"/>
Rohrreinigungsschlauch, DN 6, 30 m, max. 250 bar	2	6.110-047.0	250 bar				Bei dem 30 m langen Rohrreinigungsschlauch handelt es sich um einen besonders flexiblen Hochdruck-Schlauch für die Rohr-Innenreinigung (Gewindeanschluss für Düse R 1/8).	<input type="checkbox"/>
Rohrreinigungsschlauch, DN 6, 10 m, max. 140 bar	3	6.110-048.0	140 bar				Besonders flexible Hochdruck-Schläuche für die Rohr-Innenreinigung (Gewindeanschluss für Düse R 1/8).	<input type="checkbox"/>
Rohrreinigungsschlauch, DN 6, 20 m, max. 140 bar	4	6.110-049.0	140 bar				Bei dem 20 m langen Rohrreinigungsschlauch handelt es sich um einen besonders flexiblen Hochdruck-Schlauch für die Rohr-Innenreinigung (Gewindeanschluss für Düse R 1/8).	<input type="checkbox"/>
Rohrreinigungsschlauch, DN 6, 30 m, max. 140 bar	5	6.110-050.0	140 bar				Besonders flexible Hochdruck-Schläuche für die Rohr-Innenreinigung (Gewindeanschluss für Düse R 1/8).	<input type="checkbox"/>
<b>Rohrreinigungsdüsen</b>								
Rohrreinigungsdreckschleifer D21/060	6	4.765-002.0		60	21 mm		Der rotierende Punktstrahl nach vorne löst hartnäckigste Verschmutzungen. Die drei Strahlen nach hinten sorgen für den nötigen Vorschub sowie eine komfortable Handhabung.	<input type="checkbox"/>
Rohrreinigungsdreckschleifer D30/060	7	4.765-005.0		60	30 mm			<input type="checkbox"/>
Rohrreinigungsdüse	8	5.763-015.0		55	16 mm		Mit Innengewinde, verschiedene Strahlrichtungen für die saubere, umweltfreundliche Reinigung von verstopften Abflüssen und Rohren. Die Düsenöffnungen sind so ausgerichtet, dass sich die Düse mit Schlauch selbsttätig ins Rohr hineinzieht. Mit R 1/8" Anschluss zur Montage am Rohrreinigungsschlauch. 3 x 30° nach hinten, Ø 16 mm	<input type="checkbox"/>
	9	5.763-016.0		60	16 mm		Mit Innengewinde, verschiedene Strahlrichtungen für die saubere, umweltfreundliche Reinigung von verstopften Abflüssen und Rohren. Die Düsenöffnungen sind so ausgerichtet, dass sich die Düse mit Schlauch selbsttätig ins Rohr hineinzieht. Mit R 1/8" Anschluss zur Montage am Rohrreinigungsschlauch. 1 x nach vorne, 3 x 30° nach hinten, Ø 16 mm	<input type="checkbox"/>
	10	5.763-017.0		50	30 mm		Rohrreinigungsdüse mit Innengewinde. Verschiedene Strahlrichtungen. Im Rohr arbeitet sich der Schlauch selbsttätig voran. (R 1/8"-Anschluss, 3x 30° nach hinten, Ø 30 mm.)	<input type="checkbox"/>
Rotierende Rohrreinigungsdüse	11	6.415-428.0		50	16 mm		Rohrreinigungsdüse mit 4 rotierenden Strahlen & Innengewinde. Verschiedene Strahlrichtungen. Im Rohr arbeitet sich der Schlauch selbsttätig voran. Mit R 1/8"-Anschluss.	<input type="checkbox"/>
<b>Fass- und Behälterreinigung</b>								
ABS Schlammsauger	12	2.641-798.0					Zum Anschluss an den Hochdruckschlauch von Kärcher Hochdruckreinigern: leistungsstarker Schlammsauger zur Umrüstung von Hochdruckreinigern zu Schmutzpumpen.	<input type="checkbox"/>

■ Im Lieferumfang enthalten. □ Mögliches Zubehör.



# HDS 8/20 G

## 1.210-920.0



		Bestell-Nr.	Fördermenge	Düsengröße	Durchmesser	Preis	Beschreibung	
<b>Flächenreiniger FR 30 Me</b>								
Flächenreiniger FR 30 Me	1	2.111-013.0			300 mm		Hochwertiger, heißwasserbeständiger Flächenreiniger mit Edelstahlgehäuse. 2-fache Keramiklagerung, nicht zeichnende Lenkrollen, integrierter Saugschlauch-Anschluss für Absaugung des Spritzwassers. Bestens geeignet für die Innenreinigung und den Lebensmittelbereich. Gerätespezifisches Düsenkit muss separat bestellt werden. Max. 250 bar / 1100 l/h / 80 °C	<input type="checkbox"/>
<b>Flächenreiniger FR 50 Me</b>								
Flächenreiniger FR 50 Me	2	2.111-023.0			500 mm		Mit 500 mm Arbeitsbreite eignet sich der FR 50 besonders für große Flächen. Heißwasserbeständig, Edelstahlgehäuse, 2-fache Keramiklagerung, komfortabler Schubbügel, nicht zeichnende Lenkrollen und integrierte RM-Zudosierung im Niederdruck. Gerätespezifisches Düsenkit muss separat bestellt werden. Max. 250 bar/ 1800 l/h / 80 °C	<input type="checkbox"/>
<b>Gerätespezifische Düsenkits für FR</b>								
Düsenkit für Flächenreiniger	3	2.639-187.0	650 - 850 l/h				Gerätespezifisches Düsenkit bestehend aus Powerdüsen und Verschraubungen. Für die optimale Leistung von Kärcher Flächenreinigern (650 bis 850 l/h).	<input type="checkbox"/>
<b>Gerätespezifische Düsenkits für FRV</b>								
Düsenkit 040 - für FRV	4	2.642-431.0		40			Gerätespezifisches Düsenkit Kärcher Powerdüsen und Treibdüse für FRV 30 und FRV 50.	<input type="checkbox"/>
<b>Flächenreiniger FRV 30 Me</b>								
Verlängerungsschlauch FRV 30 Me und FRV 50 Me	5	4.441-040.0					5-m-Verlängerungsschlauch für FRV 30 Me. Inkl. Verbindungsmuffe.	<input type="checkbox"/>
Flächenreiniger FRV 30 Me	6	2.111-012.0					Dank automatischer Schmutzwasser-Absaugung macht der Flächenreiniger FRV 30 Me aus Edelstahl die Flächenreinigung im Innen- und Außenbereich noch effizienter. Heißwasserreinigung bis 85 °C.	<input type="checkbox"/>

■ Im Lieferumfang enthalten. □ Mögliches Zubehör.

# HDS 8/20 G

## 1.210-920.0

**KÄRCHER**



		Bestell-Nr.	Fördermenge			Preis	Beschreibung	
<b>Becher-Schaumlanze</b>								
Becher-Schaumlanze Basic 2	1	4.112-054.0	700 - 800 l/h				Neuentwickelte, sehr robuste Becher-Schaumlanze Basic 2 speziell für Hochdruckreiniger mit 700-800 l/h Schwemmlistung. Für sehr gute Schaumqualität bei halbiertem Reinigungsmittelverbrauch.	<input type="checkbox"/>
Becher-Schaumlanze Advanced 042	2	2.112-018.0					Kurze, handliche Schaumlanze mit 1 Liter RM-Behälter direkt an der Lanze. Durch kompakte Bauweise z. B. für das Einschäumen von PkWs hervorragend geeignet. Drehbarer Anschluss EASY!Lock, stufenlose RM-Dosierung per Drehknopf direkt an der Lanze, verstellbarer Strahlwinkel.	<input type="checkbox"/>
RM Behälter 1l für Schaumlanze Advanced	3	6.414-050.0					Zusätzlicher 1-Liter-Reinigungsmittel-Behälter für den schnellen Wechsel des Reinigungsmittels für Schaumlanze Advanced (2.112-017.0 und 2.112-018.0).	<input type="checkbox"/>
Becher-Schaumlanze Advanced 2	4	4.112-064.0	700 - 800 l/h				Entwickelt für Kärcher Hochdruckreiniger ohne Servo Control: Die Becher-Schaumlanze Advanced 2 punktet mit einem Grundkörper aus Ecobrass zur Verwendung mit aggressiven Reinigungsmitteln.	<input type="checkbox"/>
Becher-Schaumlanze DUO Advanced 2	5	4.112-068.0	700 - 800 l/h				Für Hochdruckreiniger ohne Servo Control: Die Becher-Schaumlanze DUO Advanced 2 überzeugt mit direkter Umschaltmöglichkeit auf Hochdruckreinigung und 2 l großem Reinigungsmitteltank.	<input type="checkbox"/>
<b>Inno Foam Set</b>								
Inno Foam Set mit RM-Injektor	6	2.112-000.0					HD-Schaumsystem zum Einsatz mit mobilen u. stationären HD / HDS Geräten für Reinigung u. Desinfektion. Doppelstrahlrohr m. Schaumdüse und Umschaltung auf HD-Strahl zum Klarspülen etc., RM-HD-Injektor mit präziser Dosierventil 0-5 %. Die Düsenkits für unterschiedliche Geräteklassen (siehe Düsenkits) müssen separat bestellt werden.	<input type="checkbox"/>
<b>Easy Foam Set</b>								
Easy Foam Set mit RM-Injektor	7	2.112-010.0					HD Schaumsystem für mobile u. stationäre HD / HDS-Geräte zur Reinigung und Desinfektion. Schaumdüse für Anschluss an HD-Strahlrohr und RM-HD-Injektor mit präziser Dosierventil 0-5 %. Die Düsenkits für unterschiedliche Geräteklassen (siehe Düsenkits) müssen separat bestellt werden.	<input type="checkbox"/>
<b>Düsenkits zu Inno / Easy Foam Set</b>								
Düsenkit 090 zu Inno / Easy Set 700-1000 l/h	8	2.111-019.0	700 - 1000 l/h				Düsenkit 090 enthält Kärcher Powerdüsen und Düseneinsatz. Für Inn-/Easy-Foam-Set 700-1000 l/h. Für optimale Leistung der Schaumsysteme mit dem jeweiligen Gerät.	<input type="checkbox"/>
<b>Anbausatz Schaumdüse</b>								
Anbausatz Schaumdüse	9	2.112-013.0					Zur dosierten Ausbringung von Schaummittel im Sanitär- und Lebensmittelbereich bzw. wo lange Einwirkzeit notwendig ist: Montage am Strahlrohr anstelle der HD-Düse	<input type="checkbox"/>

■ Im Lieferumfang enthalten. □ Mögliches Zubehör.

# HDS 8/20 G 1.210-920.0

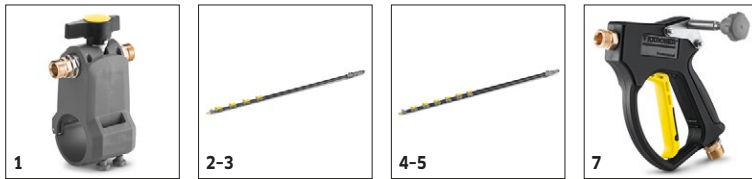


		Bestell-Nr.				Preis	Beschreibung	
<b>Gerätespezifisches Düsenkit zu Bestell-Nr. 4.637-033.0</b>								
Düsenkit 750-1000 l/h	1	4.769-011.0					Für HD/HDS 750 - 1000 l/h. Bestehend aus Düsenersatz + HD-Powerdüse + Verschraubung	<input type="checkbox"/>
<b>Düsenersatz zu Bestell-Nr. 4.637-032.0</b>								
Düsenersatz bis 1100 l/h - HD	2	4.769-003.0					Düsenersatz für RM-Injektor 3.637-001 zum Ausbringen von Reinigungsmittel im Hochdruck-Betrieb. Für Geräte mit einer Wassermenge bis zu 1.100 l/h.	<input type="checkbox"/>
Düsenersatz bis 1100 l/h - ND	3	4.769-001.0					Niederdruck für Geräte bis 1.100 l/h	<input type="checkbox"/>
<b>Drehkupplung</b>								
Drehkupplung	4	4.111-021.0					Verhindert zuverlässig das Verdrehen von HD-Schläuchen. Anschluss EASY!Lock. Griffschutz	<input type="checkbox"/>
<b>Verbindungsstück</b>								
Schraubstutzen für Flächenreiniger und Servo-Control-Regler	5	4.111-022.0					Zur Befestigung von HD-Düsen und Zubehörteilen direkt an der HD-Pistole (mit Düsenverschraubung) - 1 x EASY!Lock 22 / 1 x EASY!Lock 20	<input type="checkbox"/>
Y-Verteiler	6	4.111-024.0					bietet die Möglichkeit zwei Spritzeinrichtungen an das Gerät anzuschließen. Montage am Hochdruckausgang.	<input type="checkbox"/>
<b>Adapter EASY!Lock</b>								
Adapter 1 M22AG-TR22AG	7	4.111-029.0					Adapter 1 zur Verbindung Schlauch alt mit Schlauch neu	<input type="checkbox"/>
Adapter 2 M22IG-TR22AG	8	4.111-030.0					Adapter 2 zur Verbindung Gerät alt mit Schlauch neu und Pistole alt mit Schlauch neue	<input type="checkbox"/>
Adapter 3 M22IG-TR22AG	9	4.111-031.0					Adapter 3 zur Verbindung Pistole alt mit Strahlrohr neu und Servoregler neu	<input type="checkbox"/>
Adapter 4 TR22IG-D11	10	4.111-032.0					Adapter 4 zur Verbindung Pistole neu mit Schlauch alt Swivel	<input type="checkbox"/>
Adapter 5 TR22IG-M22AG	11	4.111-033.0					Adapter 5 zur Verbindung Pistole neu mit Strahlrohr alt und Servoregler neu mit Strahlrohr alt	<input type="checkbox"/>
Adapter 6 TR22IG-M22AG	12	4.111-034.0					Adapter 6 zur Verbindung Gerät neu mit Schlauch alt und Schlauch alt mit Pistole neu	<input type="checkbox"/>
Adapter 7 M18IG-TR20AG	13	4.111-035.0					Adapter 7 zur Verbindung Strahlrohr alt mit Düse neu	<input type="checkbox"/>
Adapter 8 TR20IG-M18AG	14	4.111-036.0					Adapter 8 zur Verbindung Strahlrohr neu mit Düse alt	<input type="checkbox"/>

■ Im Lieferumfang enthalten. □ Mögliches Zubehör.

# HDS 8/20 G

## 1.210-920.0



		Bestell-Nr.	Fördermenge	Zulauftemperatur	Länge	Länge	Preis	Beschreibung	
<b>Teleskopstangen</b>									
TL Niederdruckadapter	1	4.580-097.0		max. 40 °C				TL Niederdruckadapter bestehend aus einem Kugelhahn zur werkzeuglosen Montage an Teleskopstangen. Speziell für Einsätze mit rotierenden Hochdruckbürsten geeignet.	<input type="checkbox"/>
Teleskopstange TL 7 F	2	4.762-609.0		max. 60 °C				Teleskopstange TL 7 F mit bis zu 7 m Reichweite aus robuster und leichter Glasfaser. Mit praktischen Schnellverschlüssen für einfaches Ein- und Ausfahren.	<input type="checkbox"/>
Teleskopstange TL 7 H	3	4.762-610.0		max. 60 °C				Multifunktionale Hybrid-Teleskopstange TL 7 H aus einer gleichzeitig steifen wie leichten Carbon-Glasfaser-Mischung. Dank Schnellverschlüssen einfach teleskopierbar. Reichweite bis zu 7 m.	<input type="checkbox"/>
Teleskopstange TL 10 H	4	4.762-611.0		max. 60 °C				Bis zu 10 m Reichweite: Hybrid-Teleskopstange TL 10 H. Bestehend aus Carbon-Glasfaser-Mischung und multifunktional einsetzbar. Einfaches Ein- und Ausfahren dank Schnellverschlüssen.	<input type="checkbox"/>
Teleskopstange TL 10 C	5	4.762-612.0		max. 60 °C				Carbonfaser-Teleskopstange TL 10 C. Mit bis zu 10 m Reichweite und praktischen Schnellverschlüssen. Multifunktional zur Reinigung von Fassaden, Fenstern oder Solarpanelen einsetzbar.	<input type="checkbox"/>
Teleskopstange TL 14 C	6	4.762-613.0		max. 60 °C				Maximale Steifigkeit bei minimalem Gewicht: Teleskopstange TL 14 C aus Carbonfaser. Enorme Reichweite von 14 m, multifunktional einsetzbar und dank Schnellverschlüssen einfach zu handhaben.	<input type="checkbox"/>
TL Hochdruckadapter	7	4.775-154.0		max. 60 °C				TL Hochdruckadapter: flexibel gelagerte Hochdruckpistole zur Hochdruckreinigung mit Teleskopstangen. Ergonomisch, einfach zu montieren, für Rechts- und Linkshänder geeignet.	<input type="checkbox"/>

■ Im Lieferumfang enthalten. □ Mögliches Zubehör.

# HDS 8/20 G

## 1.210-920.0

**KÄRCHER**



1-2



3



4

		Bestell-Nr.	Düsengröße				Preis	Beschreibung	
<b>Nassstrahleinrichtung (ohne Düse)</b>									
Nassstrahleinrichtung mit Mengenregulierung (ohne Düsen)	1	4.115-000.0						Zumischung von Strahlmittel zum Hochdruckstrahl. Zum Entlacken, Entrosten, Entzundern. Montage am Strahlrohr anstelle der HD-Düse. Mit Mengenregulierung	<input type="checkbox"/>
Nassstrahleinrichtung ohne Mengenregulierung (ohne Düsen)	2	4.115-006.0						Zumischung von Strahlmittel zum Hochdruckstrahl. Zum Entlacken, Entrosten, Entzundern. Montage am Strahlrohr anstelle der HD-Düse. Ohne Mengenregulierung	<input type="checkbox"/>
<b>Düsenkits für Nassstrahleinrichtung</b>									
Düsenkit für Nassstrahleinrichtung 040	3	2.112-019.0	40					Gerätespezifisches Düsenkit mit Nassstrahldüse und Düsen-einsatz. Für die optimale Leistung der Kärcher Nassstrahl-einrichtung. Nur in Verbindung mit Nassstrahleinrichtung 4.115-000.0   4.115-006.0.	<input type="checkbox"/>
<b>Borcarbiddüse</b>									
Borcarbiddüse, für Geräte bis 1000 l/h	4	6.415-084.0	6 mm					Zusätzlich zu Düsenpaketen. Besonders verschleißarme Strahldüse mit Futter aus Borcarbidd für den Dauereinsatz.	<input type="checkbox"/>

■ Im Lieferumfang enthalten. □ Mögliches Zubehör.

# HDS 8/20 G

## 1.210-920.0

**KÄRCHER**



		Bestell-Nr.				Preis	Beschreibung	
<b>Geka-Kupplung</b>								
Geka-Kupplung mit Schlauchtülle, R 1/2"	1	6.388-461.0					mit Schlauchtülle	<input type="checkbox"/>
Geka-Kupplung mit Schlauchtülle, R 3/4"	2	6.388-455.0						<input type="checkbox"/>
Geka-Kupplung mit Innengewinde, R 1"	3	6.388-458.0					mit Innengewinde	<input type="checkbox"/>
<b>Saugfilter</b>								
Wasseransaugfilter	4	6.414-956.0					Zum Ansaugen aus Teichen, Vorratsbehältern o.ä., Filtergehäuse aus Polyamid, Sieb aus Edelstahl, Maschenweite 800 µm, Anschluss 3/4" und 1", ohne Rückschlagventil	<input type="checkbox"/>
Saugfilter mit Rückschlagventil	5	4.730-012.0					Saugfilter aus Messing zum Ansaugen aus Teichen, Vorratsbehältern o.ä. Mit Rückschlagventil.	<input type="checkbox"/>
<b>Wasserfeinfilter</b>								
Wasserfeinfilter universal, 25 µm	6	2.637-020.0					Wasser-Feinfilter, Maschenweite 25 µm, max. Temperatur 50° C. Schützt das Gerät vor Schmutzteilchen im Wasser. Wassermenge bis 1.200 l/h. Anschluss 3/4", mit Adapter 1".	<input type="checkbox"/>
Wasserfeinfilter, mit Adapter	7	4.730-102.0					Wasser-Feinfilter, Maschenweite 125 µm, max. Temperatur 50° C. Schützt das Gerät vor Schmutzteilchen im Wasser. Wassermenge bis 1.200 l/h. Anschluss 3/4", mit Adapter 1".	<input type="checkbox"/>
<b>Wasserzuführungsschlauch</b>								
Wasserzuführungsschlauch	8	4.440-207.0					NW 19 R1" / R 3/4", bis 85 °C, für Saugbetrieb mit Kupferlitze zur Erdung des Geräts	<input type="checkbox"/>
<b>Rückflussverhinderer</b>								
Rückflussverhinderer	9	2.641-374.0					Damit bei Unterdruck in der Wasserleitung kein Reinigungsmittel in den Trinkwasserkreislauf gerät. - Heißwasserbeständig bis 80 °C - geprüft gemäß IEC 60335-2-79 - eingebaute Sicherung gegen Leckage	<input type="checkbox"/>
<b>Sonstiges Zubehör HD</b>								
Strahlpistole	10	2.869-067.0					Kurze Rüstzeit, leichter Transport, Sofortabschaltung - die Strahlpistole ist die kostengünstige Reinigungsmethode für kleine bis mittlere Flächen aller Art. Druck/Wassermenge regulierbar.	<input type="checkbox"/>

■ Im Lieferumfang enthalten. □ Mögliches Zubehör.

# HDS 8/20 G

## 1.210-920.0



		Bestell-Nr.	Fördermenge				Preis	Beschreibung	
<b>Aufsteckbare Waschbürste</b>									
Aufsteckbare Waschbürste	1	4.113-001.0						Zum universellen Einsatz bei der Oberflächenreinigung. Befestigung mittels Klemmstück direkt am Strahlrohr. Anschluß M 18 x 1,5	<input type="checkbox"/>
<b>Rotierende Waschbürste</b>									
Rotierende Waschbürste für Geräte > 800 l/h, Nylonborsten	2	4.113-002.0	800 - 1300 l/h					Durch den Wasserstrahl angetrieben. Zur schonenden Entfernung von Feinstaub und Graufilm auf allen Oberflächen. Temperaturbeständig bis 60 °C, EASY!Lock (Bürsteneinsatz wechselbar).	<input type="checkbox"/>
Rotierende Waschbürste für Geräte > 800 l/h, Naturhaaborsten	3	4.113-005.0	800 - 1300 l/h						<input type="checkbox"/>

■ Im Lieferumfang enthalten. □ Mögliches Zubehör.