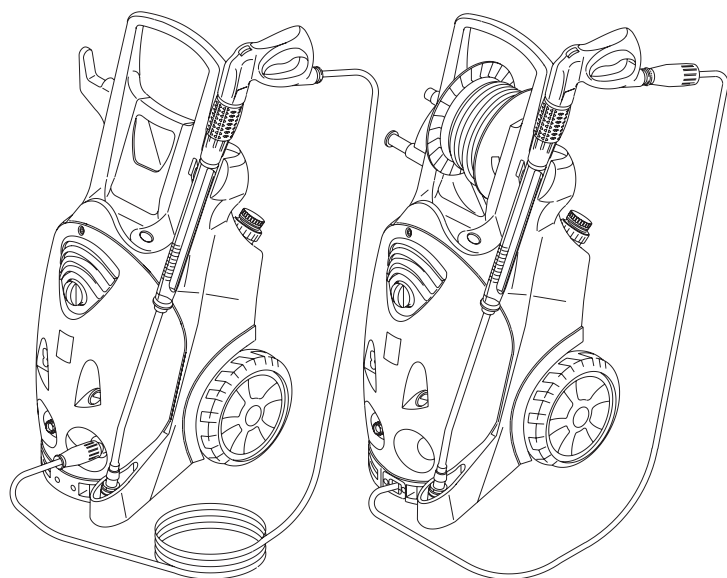


HD 10/25-4 S
HD 10/25-4 S Plus
HD 10/25-4 SX Plus
HD 13/18-4 S Plus
HD 13/18-4 SX Plus



Deutsch	6
English	16
Français	26
Italiano	37
Nederlands	48
Español	58
Português	69
Dansk	80
Norsk	89
Svenska	99
Suomi	109
Ελληνικά	119
Türkçe	130
Русский	140
Magyar	152
Čeština	162
Slovenščina	172
Polski	182
Românește	193
Slovenčina	203
Hrvatski	213
Srpski	223
Български	233
Eesti	244
Latviešu	254
Lietuviškai	265
Українська	275
Indonesia	286

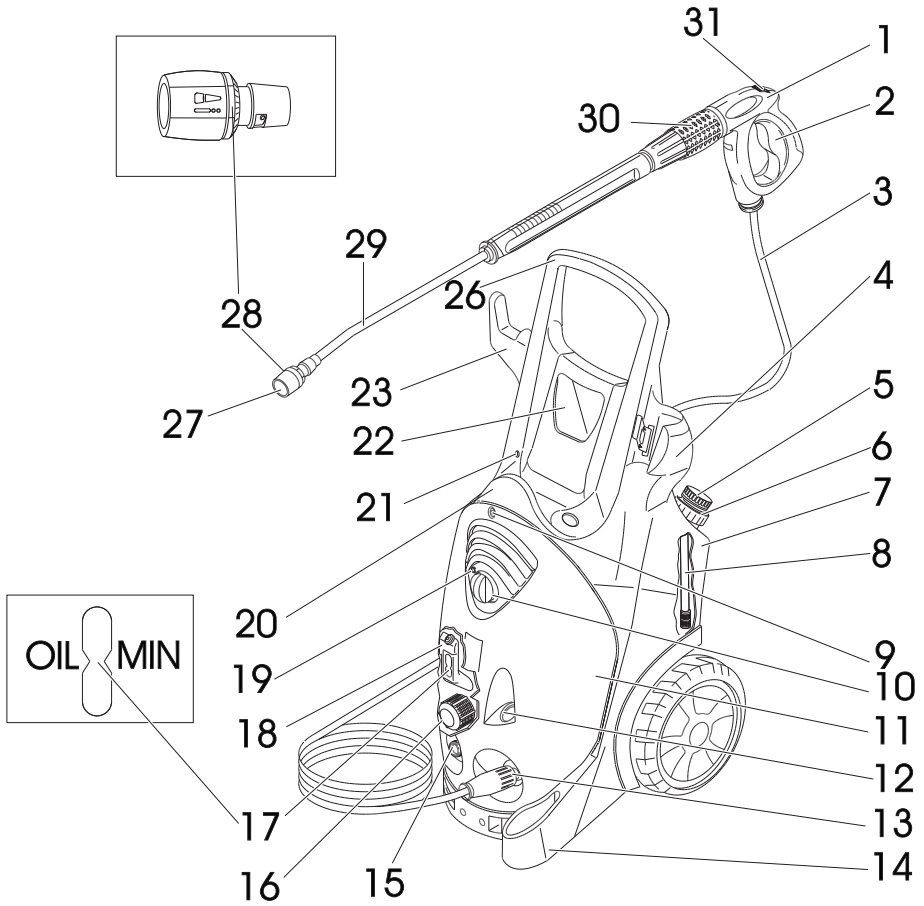
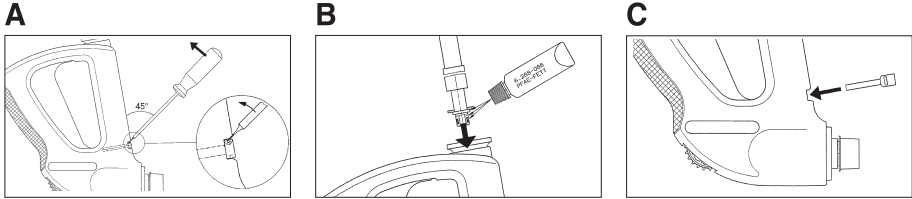
Register and win!
www.karcher.com/register-and-win



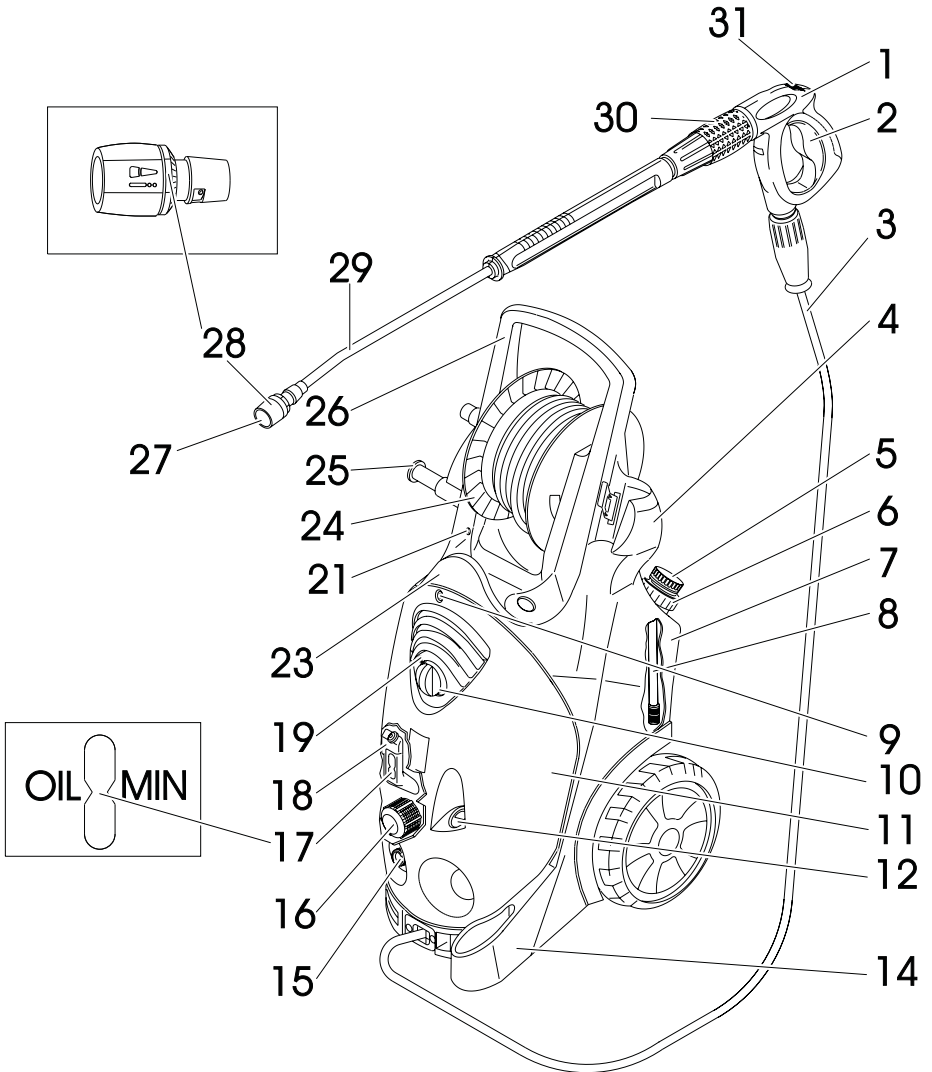
HD 10/25-4 S

HD 10/25-4 S Plus

HD 13/18-4 S Plus



HD 10/25-4 SX Plus HD 13/18-4 SX Plus





Lesen Sie vor der ersten Benutzung Ihres Gerätes diese Originalbetriebsanleitung, handeln Sie danach und bewahren Sie diese für späteren Gebrauch oder für Nachbesitzer auf.

Inhaltsverzeichnis

Geräteelemente	DE . . . 1
Sicherheitshinweise	DE . . . 1
Bestimmungsgemäße Verwendung	DE . . . 2
Sicherheitseinrichtungen	DE . . . 2
Umweltschutz	DE . . . 2
Vor Inbetriebnahme	DE . . . 2
Inbetriebnahme	DE . . . 3
Bedienung	DE . . . 4
Transport	DE . . . 6
Lagerung	DE . . . 6
Pflege und Wartung	DE . . . 7
Hilfe bei Störungen	DE . . . 7
Ersatzteile	DE . . . 9
Garantie	DE . . . 9
EG-Konformitätserklärung	DE . . . 9
Technische Daten	DE . . . 10

Geräteelemente

siehe Umschlagseite

- 1 Handspritzpistole
- 2 Hebel der Handspritzpistole
- 3 Hochdruckschlauch
- 4 Halter für Handspritzpistole
- 5 Reinigungsmittel-Dosierventil
- 6 Verschlussdeckel für Reinigungsmittel-tank
- 7 Reinigungsmitteltank
- 8 Reinigungsmittel-Saugschlauch mit Filter
- 9 Befestigungsschraube Gerätehaube
- 10 Geräteschalter
- 11 Gerätehaube
- 12 Manometer
- 13 Hochdruckanschluss
- 14 Düsenablage
- 15 Wasseranschluss
- 16 Feinfilter
- 17 Ölstandsanzeige

- 18 Ölbehälter
- 19 Kontrollleuchte Betriebszustand / Störung
- 20 Schlauchablage
- 21 Entlüftung Reinigungsmittel-tank
- 22 Zubehörfach
- 23 Kabelhalter
- 24 Schlauchtrommel
- 25 Kurbel
- 26 Griff
- 27 Düse
- 28 Markierung der Düse
- 29 Strahlrohr
- 30 Druck-/Mengenregulierung
- 31 Sicherungshebel

Farbkennzeichnung

- Bedienelemente für den Reinigungsprozess sind gelb.
- Bedienelemente für die Wartung und den Service sind hellgrau.

Sicherheitshinweise

- Vor erster Inbetriebnahme Sicherheitshinweise Nr. 5.951-949.0 unbedingt lesen!
- Jeweilige nationale Vorschriften des Gesetzgebers für Flüssigkeitsstrahler beachten.
- Jeweilige nationale Vorschriften des Gesetzgebers zur Unfallverhütung beachten. Flüssigkeitsstrahler müssen regelmäßig geprüft und das Ergebnis der Prüfung schriftlich festgehalten werden.

Symbole in der Betriebsanleitung

Gefahr

Für eine unmittelbar drohende Gefahr, die zu schweren Körperverletzungen oder zum Tod führt.

Warnung

Für eine möglicherweise gefährliche Situation, die zu schweren Körperverletzungen oder zum Tod führen könnte.

Vorsicht

Für eine möglicherweise gefährliche Situation, die zu leichten Verletzungen oder zu Sachschäden führen kann.

Symbole auf dem Gerät



Hochdruckstrahlen können bei unsachgemäßem Gebrauch gefährlich sein. Der Strahl darf

nicht auf Personen, Tiere, aktive elektrische Ausrüstung oder auf das Gerät selbst gerichtet werden.



Gemäß gültiger Vorschriften darf das Gerät nie ohne Systemtrenner am Trinkwassernetz betrieben werden. Es ist ein geeigneter Systemtrenner der Fa. Kärcher oder alternativ ein Systemtrenner gemäß EN 12729 Typ BA zu verwenden.

Wasser, das durch einen Systemtrenner geflossen ist, wird als nicht trinkbar eingestuft.

Bestimmungsgemäße Verwendung

Diesen Hochdruckreiniger ausschließlich verwenden

- zum Reinigen mit dem Niederdruckstrahl und Reinigungsmittel (z.B. Reinigen von Maschinen, Fahrzeugen, Bauwerken, Werkzeugen),
- zum Reinigen mit Hochdruckstrahl ohne Reinigungsmittel (z.B. Reinigen von Fassaden, Terrassen, Gartengeräten).

Für hartnäckige Verschmutzungen empfehlen wir den Dreckfräser als Sonderzubehör.

Sicherheitseinrichtungen

Sicherheitseinrichtungen dienen dem Schutz des Benutzers und dürfen nicht außer Betrieb gesetzt oder in ihrer Funktion umgangen werden.

Überströmventil mit Druckschalter

Beim Reduzieren der Wassermenge mit der Druck-/Mengenregulierung öffnet das Überströmventil und ein Teil des Wassers fließt zur Pumpensaugseite zurück.

Wird der Hebel an der Handspritzpistole losgelassen, schaltet der Druckschalter die Pumpe ab, der Hochdruckstrahl stoppt. Wird der Hebel gezogen, schaltet die Pumpe wieder ein.

Überströmventil und Druckschalter sind werkseitig eingestellt und plombiert. Einstellung nur durch den Kundendienst. Einstellungen nur durch den Kundendienst.

Umweltschutz



Die Verpackungsmaterialien sind recyclebar. Bitte werfen Sie die Verpackungen nicht in den Hausmüll, sondern führen Sie diese einer Wiederverwertung zu.



Altgeräte enthalten wertvolle recyclingfähige Materialien, die einer Verwertung zugeführt werden sollten.

Batterien, Öl und ähnliche Stoffe dürfen nicht in die Umwelt gelangen. Bitte entsorgen Sie Altgeräte deshalb über geeignete Sammelsysteme.

Hinweise zu Inhaltsstoffen (REACH)

Aktuelle Informationen zu Inhaltsstoffen finden Sie unter:

www.kaercher.de/REACH

Vor Inbetriebnahme

Auspacken

- Packungsinhalt beim Auspacken prüfen.
- Bei Transportschaden sofort Händler informieren.

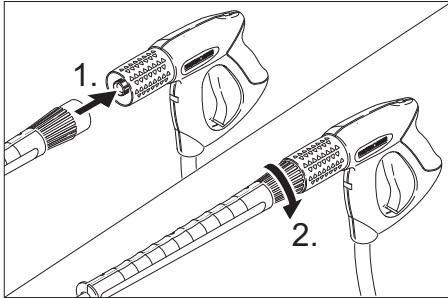
Ölstand kontrollieren

- Ölstandsanzeige bei stehendem Gerät ablesen. Der Ölstand muss oberhalb der beiden Zeiger liegen.

Entlüftung Ölbehälter aktivieren

- Befestigungsschraube der Gerätehaube herausdrehen, Gerätehaube abnehmen.
- Spitze des Ölbehälterdeckels abschneiden.
- Gerätehaube befestigen.

Handspritzpistole, Strahlrohr und Düse montieren



- Strahlrohr mit der Handspritzpistole verbinden.
- Verschraubung des Strahlrohrs handfest anziehen.
- Düse auf das Strahlrohr montieren (Markierungen auf dem Stelling oben).

Zubehör montieren

Bei Geräten mit Schlauchtrommel:

- Kurbel in die Schlauchtrommelwelle einstecken und einrasten.
- Hochdruckschlauch an die Handspritzpistole anschließen.

Bei Geräten ohne Schlauchtrommel:

- Kabelhaken in die seitliche Bohrung am Griff einrasten.

Bei Handspritzpistolen mit Gewindeanschluss:

- Hochdruckanschluss entsprechend festschrauben.

Bei Handspritzpistolen ohne Gewindeanschluss:

- Sicherungsklammer der Handspritzpistole mit einem Schraubendreher heraushebeln (Bild A).
- Handspritzpistole auf den Kopf stellen und das Ende des Hochdruckschlauchs bis zum Anschlag einstecken. Darauf achten, dass die lose Scheibe auf dem Schlauchende ganz nach unten fällt (Bild B).
- Sicherungsklammer wieder in die Handspritzpistole drücken. Bei richtiger Montage kann der Schlauch höchstens 1 mm herausgezogen werden. Andernfalls ist die Scheibe falsch montiert (Bild C).

Bei Geräten mit Schlauchtrommel:

- Hochdruckschlauch vor dem Aufwickeln gestreckt auslegen.
- Hochdruckschlauch durch Drehen der Kurbel in gleichmäßigen Lagen auf die Schlauchtrommel aufwickeln. Drehrichtung so wählen, dass der Hochdruckschlauch nicht geknickt wird.

Inbetriebnahme

Elektrischer Anschluss

⚠ Gefahr

Verletzungsgefahr durch elektrischen Schlag.

Gerät nur an Wechselstrom anschließen.

Das Gerät darf nur an einen elektrischen Anschluss angeschlossen werden, der von einem Elektroinstallateur gemäß IEC 60364 ausgeführt wurde.

Die angegebene Spannung auf dem Typenschild muss mit der Spannung der Stromquelle übereinstimmen.

Mindestabsicherung der Steckdose (siehe Technische Daten).

Die maximal zulässige Netzimpedanz am elektrischen Anschlusspunkt (siehe Technische Daten) darf nicht überschritten werden. Bei Unklarheiten bezüglich der an Ihrem Anschlusspunkt vorliegenden Netzimpedanz setzen Sie sich bitte mit Ihrem

Energieversorgungsunternehmen in Verbindung.

Das Gerät muss zwingend mit einem Stecker an das elektrische Netz angeschlossen werden. Eine nicht trennbare Verbindung mit dem Stromnetz ist verboten. Der Stecker dient zur Netztrennung. Anschlussleitung mit Netzstecker vor jedem Betrieb auf Schäden prüfen. Beschädigte Anschlussleitung unverzüglich durch autorisierten Kundendienst/Elektro-Fachkraft austauschen lassen.

Stecker und Kupplung einer verwendeten Verlängerungsleitung müssen wasserdicht sein.

Verlängerungskabel mit ausreichendem Querschnitt verwenden (siehe „Technische Daten“) und ganz von der Kabeltrommel abwickeln.

Ungeeignete elektrische Verlängerungsleitungen können gefährlich sein. Verwenden Sie im Freien nur dafür zugelassene und entsprechend gekennzeichnete elektrische Verlängerungsleitungen mit ausreichendem Leitungsquerschnitt:

Anschlusswerte siehe Typenschild/Technische Daten.

Wasseranschluss

Anschluss an die Wasserleitung

⚠ Warnung

Vorschriften des Wasserversorgungsunternehmens beachten.

Gemäß gültiger Vorschriften darf das Gerät nie ohne Systemtrenner am Trinkwassernetz betrieben werden. Es ist ein geeigneter Systemtrenner der Fa. KÄRCHER oder alternativ ein Systemtrenner gemäß EN 12729 Typ BA zu verwenden. Wasser, das durch einen Systemtrenner geflossen ist, wird als nicht trinkbar eingestuft.



Vorsicht

Systemtrenner immer an der Wasserversorgung, niemals direkt am Gerät anschließen!

Anschlusswerte siehe Technische Daten.

→ Zulaufschlauch (Mindestlänge 7,5 m, Mindestdurchmesser 1“) am Wasseranschluss des Gerätes und am Wasserzulauf (zum Beispiel Wasserhahn) anschließen.

Hinweis

Der Zulaufschlauch ist nicht im Lieferumfang enthalten.

→ Wasserzulauf öffnen.

Wasser aus offenen Behältern ansaugen

→ Saugschlauch mit Filter (Bestell-Nr. 4.440-238.0) am Wasseranschluss anschrauben.

→ Gerät entlüften:

Düse abschrauben.

Gerät so lange laufen lassen bis das Wasser blasenfrei austritt.

→ Gerät ausschalten und Düse wieder aufschrauben.

Bedienung

⚠ Gefahr

Verletzungsgefahr! Gerät nie ohne montiertes Strahlrohr verwenden. Strahlrohr vor jeder Benutzung auf festen Sitz überprüfen. Verschraubung des Strahlrohrs muss handfest angezogen sein.

Explosionsgefahr!

Keine brennbaren Flüssigkeiten versprühen.

Beim Einsatz des Gerätes in Gefahrenbereichen (z.B. Tankstellen) sind die entsprechenden Sicherheitsvorschriften zu beachten.

⚠ Warnung

Motoren nur an Stellen mit entsprechendem Ölabscheider reinigen (Umweltschutz).

Betrieb mit Hochdruck

Hinweis

Das Gerät ist mit einem Druckschalter ausgestattet. Der Motor läuft nur an, wenn der Hebel der Pistole gezogen ist.

- Hochdruckschlauch ganz von der Schlauchtrommel abrollen.
- Geräteschalter auf „I“ stellen. Kontrollleuchte leuchtet grün.
- Handspritzpistole entriegeln und Hebel der Pistole ziehen.

⚠ Gefahr

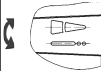

Beim Einstellen der Druck-/Mengenregulierung darauf achten, dass sich die Verschraubung des Strahlrohrs nicht löst.

- Arbeitsdruck und Wassermenge durch Drehen (stufenlos) an der Druck- und Mengenregulierung einstellen(+/-)
- Bei kleinster Fördermenge sorgt die Abwärme des Motors für eine Wassererwärmung von ca. 15 °C.

Strahlart wählen

- Handspritzpistole schließen.
- Gehäuse der Düse drehen, bis das gewünschte Symbol mit der Markierung übereinstimmt:
- Rund- oder Flachstrahl durch berührungloses Umschalten wählen:
Das ca. 45° nach unten gerichtete Strahlrohr nach links oder rechts drehen.

Bedeutung der Symbole

	Hochdruck-Flachstrahl (25°) für großflächige Verschmutzungen
	Hochdruck-Rundstrahl (0°) für besonders hartnäckige Verschmutzungen
	Niederdruck-Flachstrahl (CHEM) für den Betrieb mit Reinigungsmittel oder Reinigen mit geringem Druck

Betrieb mit Reinigungsmittel

⚠ Warnung

Ungeeignete Reinigungsmittel können das Gerät und das zu reinigende Objekt beschädigen. Nur Reinigungsmittel verwenden, die von Kärcher freigegeben sind. Dosierempfehlung und Hinweise, die den Reinigungsmitteln beigegeben sind, beachten. Zum Schonen der Umwelt sparsam mit Reinigungsmitteln umgehen. Sicherheitshinweise auf den Reinigungsmitteln beachten.

Kärcher-Reinigungsmittel garantieren ein störungsfreies Arbeiten. Bitte lassen Sie sich beraten oder fordern Sie unseren Katalog oder unsere Reinigungsmittel-Informationsblätter an.

- Reinigungsmitteltank füllen.
- Düse auf „CHEM“ stellen.
- Reinigungsmittel-Dosierventil auf gewünschte Konzentration stellen.

Reinigungsmittelkonzentration [%] (bei max. Fördermenge)

Stellung Dosierventil	1	3	5	7
Reinigungsmittelkonzentration [%] (bei max. Fördermenge)	0,5	2,5	5,0	7,0

Empfohlene Reinigungsmethode

- Reinigungsmittel sparsam auf die trockene Oberfläche sprühen und einwirken (nicht trocknen) lassen.
- Gelösten Schmutz mit dem Hochdruckstrahl abspülen.
- Nach dem Betrieb Filter in klares Wasser tauchen. Dosierventil auf höchste Reinigungsmittel-Konzentration drehen. Gerät starten und eine Minute lang klarspülen.

Betrieb unterbrechen

- Hebel der Handspritzpistole loslassen, das Gerät schaltet ab.
- Hebel der Handspritzpistole erneut ziehen, das Gerät schaltet wieder ein.

Bereitschaftszeit

Innerhalb der Bereitschaftszeit startet das Gerät beim Öffnen der Handspritzpistole. Die Kontrollleuchte leuchtet grün. Bleibt die Handspritzpistole 30 Minuten geschlossen, endet die Bereitschaftszeit. Die Kontrollleuchte blinkt grün.

Bereitschaftszeit zurücksetzen

- Geräteschalter auf „0“ stellen.
- Kurz warten.
- Geräteschalter auf „I“ stellen.

Das Gerät kann durch den Kundendienst auf Dauerbetrieb umgestellt werden.

Gerät ausschalten

- Geräteschalter auf „0“ stellen.
- Netzstecker aus der Steckdose ziehen.
- Wasserzulauf schließen.
- Handspritzpistole betätigen, bis das Gerät drucklos ist.
- Sicherungshebel der Handspritzpistole betätigen, um Hebel der Pistole gegen unabsichtliches Auslösen zu sichern.

⚠ Gefahr

Verbrühungsgefahr durch heißes Wasser. Im ausgeschalteten Gerät enthaltenes Restwasser kann sich erhitzen. Beim Entfernen des Schlauchs vom Wasserzulauf kann das erhitzte Wasser herauspritzen und Verbrühungen verursachen. Schlauch erst abnehmen, wenn das Gerät abgekühlt ist.

Gerät aufbewahren

- Handspritzpistole in den Halter stecken.
- Hochdruckschlauch aufwickeln und über die Schlauchablage hängen. oder Hochdruckschlauch auf die Schlauchtrommel aufwickeln. Griff der Kurbel einschieben, um die Schlauchtrommel zu blockieren.
- Anschlusskabel um den Kabelhalter wickeln.

Frostschutz

⚠ **Warnung**

Frost zerstört das nicht vollständig von Wasser entleerte Gerät.

Gerät an einem frostfreien Ort aufbewahren.

Ist eine frostfreie Lagerung nicht möglich:

- Reinigungsmitteltank leeren (siehe „Pflege und Wartung/Bei Bedarf“).
- Wasser ablassen.
- Handelsübliches Frostschutzmittel durch das Gerät pumpen.

Hinweis

Handelsübliches Frostschutzmittel für Automobile auf Glykolbasis verwenden.

Handhabungsvorschriften des Frostschutzmittelherstellers beachten.

- Gerät max. 1 Minute laufen lassen bis Pumpe und Leitungen leer sind.

Transport

Vorsicht

Verletzungs- und Beschädigungsgefahr! Gewicht des Gerätes beim Transport beachten.

- Zum Transport über längere Strecken Gerät am Griff hinter sich herziehen.
- Vor liegendem Transport Reinigungsmitteltank entleeren.
- Beim Transport in Fahrzeugen Gerät nach den jeweils gültigen Richtlinien gegen Rutschen und Kippen sichern.

Lagerung

Vorsicht

Verletzungs- und Beschädigungsgefahr! Gewicht des Gerätes bei Lagerung beachten.

Dieses Gerät darf nur in Innenräumen gelagert werden.

Pflege und Wartung

⚠ Gefahr

Verletzungsgefahr durch unabsichtlich anlaufendes Gerät und elektrischen Schlag. Vor allen Arbeiten am Gerät, Gerät ausschalten und Netzstecker ziehen.

Hinweis

Altöl darf nur von den dafür vorgesehenen Sammelstellen entsorgt werden. Bitte geben Sie anfallendes Altöl dort ab. Verschmutzen der Umwelt mit Altöl ist strafbar.

Sicherheitsinspektion/Wartungsvertrag

Mit Ihrem Händler können Sie eine regelmäßige Sicherheitsinspektion vereinbaren oder einen Wartungsvertrag abschließen. Bitte lassen Sie sich beraten.

Vor jedem Betrieb

- ➔ Anschlusskabel auf Schaden prüfen (Gefahr durch elektrischen Schlag), beschädigtes Anschlusskabel unverzüglich durch autorisierten Kundendienst/ Elektrofachkraft austauschen lassen.
- ➔ Hochdruckschlauch auf Beschädigung überprüfen (Berstgefahr). Beschädigten Hochdruckschlauch unverzüglich austauschen.
- ➔ Gerät (Pumpe) auf Dichtheit prüfen. 3 Tropfen Wasser pro Minute sind zulässig und können an der Geräteunterseite austreten. Bei stärkerer Undichtigkeit Kundendienst aufsuchen.

Wöchentlich

- ➔ Ölstand prüfen. Bei milchigem Öl (Wasser im Öl) sofort Kundendienst aufsuchen.
- ➔ Feinfilter reinigen. Gerät drucklos machen. Befestigungsschraube der Gerätehaube herausdrehen, Gerätehaube abnehmen. Deckel mit Filter abschrauben. Filter mit sauberem Wasser oder Druckluft reinigen. In umgekehrter Reihenfolge zusammenbauen.

- ➔ Filter am Reinigungsmittel-Saugschlauch reinigen.

Jährlich oder nach 500 Betriebsstunden

- ➔ Öl wechseln.

Ölwechsel

Hinweis

Ölmenge und -sorte siehe „Technische Daten“.

- ➔ Befestigungsschraube der Gerätehaube herausdrehen, Gerätehaube abnehmen.
- ➔ Ölablassschraube vorne am Motorgehäuse herausdrehen.
- ➔ Öl in Auffangbehälter ablassen.
- ➔ Ölablassschraube eindrehen.
- ➔ Neues Öl langsam einfüllen; Luftblasen müssen entweichen.
- ➔ Deckel des Ölbehälters anbringen.
- ➔ Gerätehaube befestigen.

Bei Bedarf

- ➔ Reinigungsmitteltank entleeren und reinigen. Verschlussdeckel für Reinigungsmittel-tank mit Saugschlauch herausziehen. Gerät auf die Rückseite legen. Reinigungsmitteltank entleeren und reinigen.

Hilfe bei Störungen

⚠ Gefahr

Verletzungsgefahr durch unabsichtlich anlaufendes Gerät und elektrischen Schlag. Vor allen Arbeiten am Gerät, Gerät ausschalten und Netzstecker ziehen.

Elektrische Bauteile nur vom autorisierten Kundendienst prüfen und reparieren lassen.

Bei Störungen, die in diesem Kapitel nicht genannt sind, im Zweifelsfall und bei ausdrücklichem Hinweis einen autorisierten Kundendienst aufsuchen.

Kontrollleuchte

Die Kontrollleuchte zeigt Betriebszustände (grün) und Störungen (rot) an.

Rücksetzen:

- Geräteschalter auf „0“ stellen.
- Kurz warten.
- Geräteschalter auf „I“ stellen.

Betriebszustandsanzeige

- Dauerlicht grün:
Gerät ist betriebsbereit.
- 1 mal blinken grün:
Betriebsbereitschaft nach 30 Minuten abgelaufen.
Das Gerät hat nach 30 Minuten Dauerbetrieb abgeschaltet (Sicherheit bei geplatzttem Hochdruckschlauch).

Störungsanzeige

- 1 mal blinken rot:
Hochdruckseite undicht.
Hochdruckschlauch, Schlauchverbindungen und Handspritzpistole auf Dichtheit überprüfen.
- 2 mal blinken rot:
Motor zu heiß.
Geräteschalter auf „0“ stellen.
Gerät abkühlen lassen.
Geräteschalter auf „I“ stellen.
- 3 mal blinken rot:
Fehler in der Spannungsversorgung.
Netzanschluss und Netzsicherungen prüfen.
- 4 mal blinken rot:
Stromaufnahme zu groß.
Kundendienst aufsuchen.

Gerät läuft nicht

- Bereitschaftszeit ist abgelaufen. Kontrollleuchte blinkt grün. Geräteschalter aus- und wieder einschalten.
- Anschlusskabel auf Schaden prüfen.
- Bei elektrischem Defekt Kundendienst aufsuchen.

Gerät kommt nicht auf Druck

- Düse auf „Hochdruck“ stellen.
- Düse reinigen/erneuern.
- Feinfilter reinigen, bei Bedarf erneuern.
- Gerät entlüften (siehe „Inbetriebnahme“).
- Wasserzulaufmenge prüfen (siehe Technische Daten).
- Sämtliche Zulaufleitungen zur Pumpe prüfen.
- Bei Bedarf Kundendienst aufsuchen.

Pumpe undicht

3 Tropfen Wasser pro Minute sind zulässig und können an der Geräteunterseite auftreten. Bei stärkerer Undichtigkeit Kundendienst aufsuchen.

- Bei stärkerer Undichtigkeit Gerät durch Kundendienst prüfen lassen.

Pumpe klopft

- Saugleitungen für Wasser und Reinigungsmittel auf Undichtheit prüfen.
- Gerät entlüften (siehe „Inbetriebnahme“).
- Feinfilter reinigen.
- Bei Bedarf Kundendienst aufsuchen.

Reinigungsmittel wird nicht angesaugt

- Düse auf „CHEM“ stellen.
- Reinigungsmittel-Saugschlauch mit Filter prüfen/reinigen.
- Rückschlagventil im Anschluss des Reinigungsmittel-Saugschlauches reinigen/erneuern.
- Reinigungsmittel-Dosierventil öffnen oder prüfen/reinigen.
- Entlüftungsbohrung des Reinigungsmittel-tanks im Gehäuse reinigen.
- Bei Bedarf Kundendienst aufsuchen.

Ersatzteile

- Es dürfen nur Zubehör und Ersatzteile verwendet werden, die vom Hersteller freigegeben sind. Original-Zubehör und Original-Ersatzteile bieten die Gewähr dafür, dass das Gerät sicher und störungsfrei betrieben werden kann.
- Eine Auswahl der am häufigsten benötigten Ersatzteile finden Sie am Ende der Betriebsanleitung.
- Weitere Informationen über Ersatzteile erhalten Sie unter www.kaercher.com im Bereich Service.

Garantie

In jedem Land gelten die von unserer zuständigen Vertriebsgesellschaft herausgegebenen Garantiebedingungen. Etwaige Störungen an Ihrem Gerät beseitigen wir innerhalb der Garantiefrist kostenlos, sofern ein Material- oder Herstellungsfehler die Ursache sein sollte. Im Garantiefall wenden Sie sich bitte mit Kaufbeleg an Ihren Händler oder die nächste autorisierte Kundendienststelle.

EG-Konformitätserklärung

Hiermit erklären wir, dass die nachfolgend bezeichnete Maschine aufgrund ihrer Konzipierung und Bauart sowie in der von uns in Verkehr gebrachten Ausführung den einschlägigen grundlegenden Sicherheits- und Gesundheitsanforderungen der EG-Richtlinien entspricht. Bei einer nicht mit uns abgestimmten Änderung der Maschine verliert diese Erklärung ihre Gültigkeit.

Produkt: Hochdruckreiner

Typ: 1.286-xxx

Typ: 1.292-xxx

Typ: 1.441-xxx

Einschlägige EG-Richtlinien

2006/42/EG (+2009/127/EG)

2004/108/EG

2000/14/EG

Angewandte harmonisierte Normen

EN 55014-1: 2006+A1: 2009+A2: 2011

EN 55014-2: 1997+A1: 2001+A2: 2008

EN 60335-1

EN 60335-2-79

EN 61000-3-2: 2006+A1: 2009+A2: 2009

EN 61000-3-3: 2008

EN 61000-3-11: 2000

EN 62233: 2008

Angewandtes Konformitätsbewertungsverfahren

2000/14/EG: Anhang V

Schalleistungspegel dB(A)

Gemessen: 85

Garantiert: 87

Die Unterzeichnenden handeln im Auftrag und mit Vollmacht der Geschäftsführung.



H. Jenner
CEO



S. Reiser
Head of Approbation

Dokumentationsbevollmächtigter:
S. Reiser

Alfred Kärcher GmbH & Co. KG
Alfred-Kärcher-Str. 28 - 40
71364 Winnenden (Germany)
Tel.: +49 7195 14-0
Fax: +49 7195 14-2212

Winnenden, 2014/01/01

Technische Daten

		HD 10/25 S	HD 10/25 S Plus	HD 10/25 SX Plus		HD 13/18 S Plus	HD 13/18 SX Plus
Netzanschluss							
Spannung	V	400/420	230	400		230	
Stromart	Hz	3~50					
Anschlussleistung	kW	9,2	8,8	9,2			
Absicherung (träge, Char. C)	A	16	25	16		25	
Schutzart		IPX5					
Maximal zulässige Netzimpedanz	Ohm	(0,145+j0,090)					
Verlängerungskabel 10 m	mm ²	2,5					
Verlängerungskabel 30 m	mm ²	4	–	4		–	
Wasseranschluss							
Zulauftemperatur (max.)	°C	60					
Zulaufmenge (min.)	l/h (l/min)	1200 (20)			1400 (23,3)		
Saughöhe aus offenem Behälter (20 °C)	m	0,5					
Zulaufdruck (max.)	MPa (bar)	1 (10)					
Leistungsdaten							
Arbeitsdruck	MPa (bar)	3...25 (30...250)	3...23 (30...230)	3...18 (30...180)			
Düsengröße		047	050	080			
Max. Betriebsüberdruck	MPa (bar)	27,5 (275)	25,3 (253)	19,8 (198)			
Fördermenge	l/h (l/min)	500...1000 (8,3...16,67)			650...1300 (8,3...21,67)		
Reinigungsmittelsaugung	l/h (l/min)	0...80 (0...1,3)					
Rückstoßkraft der Handspritzpistole (max.)	N	62			68		
Ermittelte Werte gemäß EN 60335-2-79							
Hand-Arm Vibrationswert							
Handspritzpistole	m/s ²	<2,5					
Strahlrohr	m/s ²	<2,5					
Unsicherheit K	m/s ²	0,3					
Schalldruckpegel L _{pA}	dB(A)	72					
Unsicherheit K _{pA}	dB(A)	2					
Schalleistungspegel L _{WA} + Unsicherheit K _{WA}	dB(A)	87					
Betriebsstoffe							
Ölmenge	l	1,2					
Ölsorte		SAE 90					
Maße und Gewichte							
Länge	mm	560					
Breite	mm	500					
Höhe	mm	1090					
Gewicht ohne Zubehör (SX)	kg	*	**	84 (84,5)			
Inhalt Reinigungsmitteltank	l	6					
* 1.286-120.0: 75,5 kg; 1.286-121.0: 75,7 kg; 1.286-200.0: 69,1 kg; 1.286-500: 82,5 kg							
** 1.286-203.0: 77,5 kg; 1.286-507.0: 86 kg							



Please read and comply with these original instructions prior to the initial operation of your appliance and store them for later use or subsequent owners.

Contents

Device elements	EN . . . 1
Safety instructions	EN . . . 1
Proper use	EN . . . 2
Safety Devices	EN . . . 2
Environmental protection	EN . . . 2
Before Startup	EN . . . 2
Start up	EN . . . 3
Operation	EN . . . 4
Transport	EN . . . 6
Storage	EN . . . 6
Maintenance and care	EN . . . 6
Troubleshooting	EN . . . 7
Spare parts	EN . . . 8
Warranty	EN . . . 8
EC Declaration of Conformity	EN . . . 9
Technical specifications	EN . . . 10

Device elements

see cover page

- 1 Hand blowing gun
- 2 Lever for hand spray gun
- 3 High pressure hose
- 4 Trigger gun storage clip
- 5 Dosage valve for detergent
- 6 Locking cap for detergent tank
- 7 Detergent Tank
- 8 Detergent suction hose with filter
- 9 Fastening screw for device hood
- 10 Power switch
- 11 Cover
- 12 Manometer
- 13 High pressure connection
- 14 Storage compartment for nozzles
- 15 Water connection
- 16 Fine filter
- 17 Oil level indicator
- 18 Oil tank
- 19 Indicator lamp operation status / malfunction

- 20 Storage compartment for hoses
- 21 Deaerating the detergent tank
- 22 Accessory compartment
- 23 Cable clamp
- 24 Hose drum
- 25 Crank
- 26 Handle
- 27 Nozzle
- 28 Marking of the nozzle
- 29 Spray lance
- 30 Pressure/ quantity regulation
- 31 Safety lever

Colour coding

- The operating elements for the cleaning process are yellow.
- The controls for the maintenance and service are light gray.

Safety instructions

- Before first start-up it is definitely necessary to read the operating instructions and safety indications Nr. 5.951-949.0!
- Please follow the national rules and regulations for fuel spray jets of the respective country.
- Please follow the national rules and regulations for accident prevention of the respective country. Fuel spray jets must be tested regularly and the results of these tests must be documented in writing.

Symbols in the operating instructions

Danger

Immediate danger that can cause severe injury or even death.

Warning

Possible hazardous situation that could lead to severe injury or even death.

Caution

Possible hazardous situation that could lead to mild injury to persons or damage to property.

Symbols on the machine



High-pressure jets can be dangerous if improperly used. The jet may not be directed at persons, animals, live electrical equipment or at the appliance itself.



According to the applicable regulations, the appliance must never be used on the drinking water net without a system separator. Use a suitable system separator manufactured by Kärcher; or, as an alternative, a system separator as per EN 12729 Type BA. Water flowing through a system separator is considered non-drinkable.

Proper use

Use this high pressure cleaner exclusively for

- Cleaning using low pressure jet and detergent (for e.g. for cleaning machines, cars, buildings, tools),
- For cleaning using high pressure jet without detergent (for e.g. for cleaning facades, terraces, garden appliances).

For stubborn dirt, we recommend the use of the dirt blaster as a special accessory.

Safety Devices

Safety devices serve to protect the user and must not be rendered in operational or their functions bypassed.

Overflow valve with pressure switch

While reducing the water supply/quantity regulation at the pump head, the overflow valve opens and part of the water flows back to the pump suck side.

If the lever on the trigger gun is released the pressure switch turns off the pump, the high pressure jet is stopped. If the lever is pulled the pump is turned on again.

The overflow valve and pressure switch are set and sealed at the factory. Setting only by customer service.

Setting only by customer service.

Environmental protection



The packaging material can be recycled. Please do not place the packaging into the ordinary refuse for disposal, but arrange for the proper recycling.



Old appliances contain valuable materials that can be recycled; these should be sent for recycling. Batteries, oil, and similar substances must not enter the environment. Please dispose of your old appliances using appropriate collection systems.

Notes about the ingredients (REACH)

You will find current information about the ingredients at:

www.kaercher.com/REACH

Before Startup

Unpacking

- Check the contents of the pack before unpacking.
- In case of transport damage inform vendor immediately

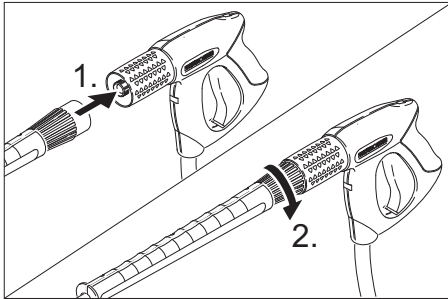
Check oil level

- Read the oil level display when the device is not running. The oil level must be above the two pointers.

Activate deaeration of oil container

- Unscrew the fastening screws of the device hood; remove the device hood.
- Cut off tip of oil container cover
- Fasten the device hood.

Install hand spray gun, spray lance and nozzle



- Connect spray lance to hand spray gun.
- Tighten the screw connection of the spray lance finger tight.
- Mount the nozzle on the spray lance (markings on the adjustment ring at the top).

Attaching the Accessories

In devices with hose drum:

- Insert the crank in the hose drum shaft and lock it in.
- Connect the high pressure hose to the hand-spray gun.

In devices without hose drum:

- Lock in the cable hook in the side-hole on the handle.

For hand-spray guns with threaded connection:

- Tighten the high-pressure connection as required.

For hand-spray guns without threaded connection:

- Lever out the safety clip of the hand spray gun using a screw-driver (Picture A).
- Place the hand-spray gun upside down and insert the end of the high pressure hose till the end. Ensure that the lose disc falls right below on the hose end (Picture B).
- Press the safety clip back into the hand-spray gun. The hose can be pulled out max. 1 mm if it has been installed cor-

rectly. Otherwise, it means the disc has been installed wrongly (picture C).

In devices with hose drum:

- Before rolling up, stretch out the high pressure hose.
- Wind the high pressure hose in uniform layers on the hose drum by rotating the crank. Select the rotation direction in such a way that the high pressure hose does not get bent.

Start up

Electrical connection

⚠ Danger

Danger of injury by electric shock.

The appliance may only be connected to alternating current.

The appliance may only be connected to an electrical supply which has been installed in accordance with IEC 60364.

The voltage indicated on the type plate must correspond to the voltage of the electrical source.

The minimum fuse rating required at the socket outlet is (see technical specifications).

The highest allowed net impedance at the electrical connection point (refer to technical data) is not to be exceeded. In case of confusion regarding the power impedance present on your connection, please contact your utilities provider.

The appliance should always be connected to the electrical mains using a plug. It is forbidden to permanently connect the appliance to the power supply. The plug is only for mains separation.

Check the power cord with mains plug for damage before every use. If the power cord is damaged, please arrange immediately for the exchange by an authorized customer service or a skilled electrician.

The plug and coupling of the extension cable used must be watertight.

Use the extension cord that has an adequate cross-section (see "Technical Data") and unwind it fully from the cable drum.

Unsuitable electrical extension cables can be hazardous. Only use electrical extension cables outdoors which have been approved and labelled for this purpose and have an adequate cable cross-section:

For connection values, see type plate/technical data.

Water connection

Connection to the water supply

Warning

Observe regulations of water supplier.

According to the applicable regulations, the appliance must never be used on the drinking water supply without a system separator. Use a suitable system separator manufactured by KÄRCHER; or, as an alternative, a system separator as per EN 12729 Type BA. Water flowing through a system separator is considered non-drinkable.



Caution

Always connect the system separator to the water supply, never directly to the appliance!

For connection values refer to technical specifications

- Connect the supply hose (minimum length 7.5 m, minimum diameter 1") to the water connection point of the appliance (such as the tap).

Note

The supply hose is not included.

- Open the water supply.

Drawing in water from open reservoirs

- Screw the suction hose with filter (order no. 4.440-238.0) to the water connection.
- Deaerate the appliance:
Unscrew the nozzle.
Switch on the appliance and let it run until the water exiting is bubble-free.
- Switch off the appliance and fit the nozzle again.

Operation

Danger

Risk of injury! Never use the appliance without the spray lance attached. Check and ensure proper fitting of the spray lance prior to each use. The screw connection of the spray lance must be fingertight.

Risk of explosion!

Do not spray flammable liquids.

If the appliance is used in hazardous areas (e.g. filling stations) all of the safety provisions and operating instructions detailed in this manual must be observed.

Warning

Clean engines only at places with corresponding oil separators (environmental safety).

High pressure operation

Note

The appliance is equipped with a pressure switch. The motor starts up only when the lever of the pistol is pulled.

- Roll off the high pressure hose totally from the hose drum.
- Set the appliance switch to "I".
Control lamp glows green.
- Unlock the hand-spray gun and pull the lever of the gun.

Danger

When adjusting the pressure/quantity regulation, make sure that the screw connection of the spray lance does not become loose.

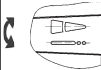
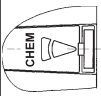
- Set working pressure and flow rate through turning (runless) at the pressure- and amount regulation (B) (+/-).
- *For transporting small quantities, the engine heat ensures that water is heated up to approx. 15 °C.*

Select spray type

- ➔ Close the hand spray gun.
- ➔ Turn the casing of the nozzle till the desired symbol matches the marking.
- ➔ Select round or flat spray using touchless switching:

Turn the spray-pipe that is inclined about 45° downward to the left or the right.

Meaning of the symbols

	High pressure flat spray (25°) for large dirt areas
	High pressure circular spray (0°) for specially stubborn dirt
	Flat low pressure spray (CHEM) for operating using detergents or cleaning at low pressure.

Operation with detergent

⚠ Warning

Unsuitable detergents can cause damage to the appliance and to the object to be cleaned. Use only those detergents that have been approved by Kärcher. Observe the dosage and other instructions provided with these detergents. For considerate treatment of the environment use detergent economically.

Follow the safety instructions for using detergents.

Kärcher detergents ensure smooth functioning. Please consult us or ask for our catalogue or our detergent information sheets.

- ➔ Fill detergent tank.
- ➔ Set nozzle to "CHEM".
- ➔ Set dosing value for detergent to the desired concentration.

Detergent concentration [%] (for max. flow quantity)

Position of the dosing valve	1	3	5	7
Detergent concentration [%] (for max. flow quantity)	0,5	2,5	5,0	7,0

Recommended cleaning method

- ➔ Spray the detergent sparingly on the dry surface and allow it to react, but not to dry.
- ➔ Spray off loosened dirt with the high-pressure ray.
- ➔ After operations, dip the filter in clear water. Turn the dosing valve to the highest detergent concentration. Start the appliance and rinse for one minute.

Interrupting operation

- ➔ Release the lever of the hand-spray gun; the device will switch off.
- ➔ Release again the lever of the hand-spray gun; the device will switch on again.

Operational readiness period

On opening the hand-spray gun, the device starts within the readiness period. The indicator lamp glows green.

The readiness period is over if the hand-spray gun remains closed for 30 minutes. The indicator lamp blinks green.

Reset readiness period

- ➔ Set the appliance switch to "0".
 - ➔ Wait for a while.
 - ➔ Set the appliance switch to "I".
- Customer Service can switch the device to continuous operations.

Turn off the appliance

- Set the appliance switch to "0".
- Disconnect the mains plug from the socket.
- Shut off water supply.
- Activate hand spray gun until device is pressure-less.
- Press the safety lever of the hand-spray gun to secure the lever of the pistol against being released accidentally.

⚠ Danger

Danger of scalding by means of hot water. The water remaining in the switched off device can get heated up. When you remove the hose from the water inlet, the heated water can spray out and cause scalding. Remove the hose only when the device has cooled down.

Storing the Appliance

- Insert the hand-spray gun in the holder.
- Wind up the high-pressure hose and hang it over the hose storage.
or
Wind up the high-pressure hose on the hose drum. Push in the handle of the crank to block the hose drum.
- Wind the connection cable around the cable holder.

Frost protection

⚠ Warning

Frost will destroy the not completely water drained device.

Store the appliance in a frost free area.

If you cannot store it in a frost-free place:

- Emptying the detergent tank (see "Care and Maintenance/ as required").
- Drain water.
- Pump in conventional frost protection agents through the appliance.

Note

Use normal glycol-based anti-freezing agents for automobiles.

Observe handling instructions of the anti-freeze agent manufacturer.

- Operate device for max. 1 minute until the pump and conduits are empty.

Transport

Caution

Risk of injury and damage! Observe the weight of the appliance when you transport it.

- Pull the device behind you at the handle for transporting it over longer distances.
- Empty the detergent tank before transporting in horizontal position.
- When transporting in vehicles, secure the appliance according to the guidelines from slipping and tipping over.

Storage

Caution

Risk of injury and damage! Note the weight of the appliance in case of storage.

This appliance must only be stored in interior rooms.

Maintenance and care

⚠ Danger

Risk of injury by inadvertent startup of appliance and electrical shock.

First pull out the plug from the mains before carrying out any tasks on the machine.

Note

Please dispose off used oil only in the collection points provided for them. Please hand over old oil, if any, only at such places. Polluting the environment with used oil is a punishable offence.

Safety inspection/ maintenance contract

You can sign with your dealer a contract for regular safety inspection or even sign a maintenance contract. Please take advice on this matter.

Before each use

- Check connection cable for damages (risk of electrical shock); get the damaged connection cable replaced immediately by an authorised customer service person/ electrician.
- Check the high pressure hose for damages (risk of bursting).
Please arrange for the immediate exchange of a damaged high-pressure hose.
- Check appliance (pump) for leaks. 3 drops per minute are permitted and can come out from the lower side of the appliance. Call Customer Service if there is heavy leakage.

Weekly

- Check oil level Please contact Customer Service immediately if the oil is milky (water in oil).
- Clean the fine filter.
Unpressurize the appliance.
Unscrew the fastening screws of the device hood; remove the device hood.
Unscrew lid with filter.
Clean the filter with clean water or compressed air.
Reinstall in reverse sequence.
- Clean filter at the detergent suck hose.

monthly or after 500 operating hours

- Oil change.

Oil change

Note

See "Technical Details" for details of oil quantity and type.

- Unscrew the fastening screws of the device hood; remove the device hood.
- Turn out the oil drain screw at the front on the motor casing.
- Drain the oil in a collection basin.
- Screw in the oil drain screw.
- Fill in new oil slowly; air bubbles should go out.

- Attach the lid of the oil container.
- Fasten the device hood.

If required

- Empty and clean the detergent tank.
Pull out the locking cap for the detergent tank along with the suction hose.
Lay the device on the reverse.
Empty and clean the detergent tank.

Troubleshooting

Danger

Risk of injury by inadvertent startup of appliance and electrical shock.

First pull out the plug from the mains before carrying out any tasks on the machine. Get the electrical components checked and repaired only by authorised customer service persons.

Contact an authorised customer service person in case of problems not mentioned in this chapter or if you are in doubt or when you have been explicitly asked to do so.

Indicator lamp

The indicator lamps display the operating states (green) and interruptions (red).

Reset:

- Set the appliance switch to "0".
- Wait for a while.
- Set the appliance switch to "I".

Operating status display

- Continuous green:
The appliance is now ready for operation.
- blinks green once:
Operational readiness has expired after 30 minutes.
The appliance has switched off after 30 minutes of continuous operation (safety if the high pressure hose bursts).

Fault indication

- blinks red once:
High-pressure side is leaky.
Check high pressure hose, hose connections and hand spray gun for leaks.
- blinks red twice:
Engine is too hot.
Set the appliance switch to "0".
Allow device to cool down.
Set the appliance switch to "I".
- blinks red thrice:
Fault in the voltage supply.
Check main connections and mains fuse.
- blinks red four times:
Excessive power consumption.
Call Customer Service.

Appliance is not running

- Operational readiness period has expired. Indicator lamp is blinking green. Switch on/off the device switch again.
- Check connection cable for damages.
- Call Customer Service in case of electrical defects.

Pressure does not build up in the appliance

- Set nozzle to "High pressure".
- Clean/ replace nozzle.
- Clean the fine filter; replace it, if necessary.
- Deaerate the appliance (see "Start-up")
- Check water supply level (refer to technical data).
- Check all inlet pipes to the pump.
- Contact Customer Service if needed.

Pump leaky

3 drops per minute are permitted and can come out from the lower side of the appliance. Call Customer Service if there is heavy leakage.

- With stronger leak, have device checked by customer service.

Pump is vibrating

- Check suction pipes for water and detergent and ensure that they are leak-proof.
- Deaerate the appliance (see "Start-up")
- Clean the fine filter.
- Contact Customer Service if needed.

Detergent is not getting sucked in

- Set nozzle to "CHEM".
- Check/ clean detergent suction hose with filter.
- Clean/ replace backflow valve in the connection of the detergent suction hose.
- Open or check/clean detergent dosing valve.
- Clean the deaerating hole of the detergent tank in the casing.
- Contact Customer Service if needed.

Spare parts

- Only use accessories and spare parts which have been approved by the manufacturer. The exclusive use of original accessories and original spare parts ensures that the appliance can be operated safely and trouble free.
- At the end of the operating instructions you will find a selected list of spare parts that are often required.
- For additional information about spare parts, please go to the Service section at www.kaercher.com.

Warranty

The warranty terms published by the relevant sales company are applicable in each country. We will repair potential failures of your appliance within the warranty period free of charge, provided that such failure is caused by faulty material or defects in manufacturing. In the event of a warranty claim please contact your dealer or the nearest authorized Customer Service centre. Please submit the proof of purchase.

EC Declaration of Conformity

We hereby declare that the machine described below complies with the relevant basic safety and health requirements of the EU Directives, both in its basic design and construction as well as in the version put into circulation by us. This declaration shall cease to be valid if the machine is modified without our prior approval.

Product: High pressure cleaner

Type: 1.286-xxx

Type: 1.292-xxx

Type: 1.441-xxx

Relevant EU Directives

2006/42/EC (+2009/127/EC)

2004/108/EC

2000/14/EC

Applied harmonized standards

EN 55014-1: 2006+A1: 2009+A2: 2011

EN 55014-2: 1997+A1: 2001+A2: 2008

EN 60335-1

EN 60335-2-79

EN 61000-3-2: 2006+A1: 2009+A2: 2009

EN 61000-3-3: 2008

EN 61000-3-11: 2000

EN 62233: 2008

Applied conformity evaluation method

2000/14/EC: Appendix V

Sound power level dB(A)

Measured: 85

Guaranteed: 87

The undersigned act on behalf and under the power of attorney of the company management.



H. Jenner

CEO



S. Reiser

Head of Approval

Authorised Documentation Representative
S. Reiser

Alfred Kärcher GmbH Co. KG

Alfred-Kärcher-Str. 28 - 40

71364 Winnenden (Germany)

Phone: +49 7195 14-0

Fax: +49 7195 14-2212

Winnenden, 2014/01/01

Technical specifications

		HD 10/25 S	HD 10/25 S Plus	HD 10/25 SX Plus		HD 13/18 S Plus	HD 13/18 SX Plus
Main Supply							
Voltage	V	400/420	230	400		230	
Current type	Hz	3~ 50					
Connected load	kW	9,2	8,8	9,2			
Protection (slow, char. C)	A	16	25	16		25	
Type of protection		IPX5					
Maximum allowed net impedance	Ohm	(0,145+j0,090)					
Extension cable 10 m	mm ²	2,5					
Extension cord 30 m	mm ²	4	–	4		–	
Water connection							
Max. feed temperature	°C	60					
Min. feed volume	l/h (l/min)	1200 (20)			1400 (23,3)		
Suck height from open container (20 °C)	m	0,5					
Max. feed pressure	MPa (bar)	1 (10)					
Performance data							
Working pressure	MPa (bar)	3...25 (30...250)	3...23 (30...230)	3...18 (30...180)			
Nozzle size		047	050	080			
Max. operating over-pressure	MPa (bar)	27,5 (275)	25,3 (253)	19,8 (198)			
Flow rate	l/h (l/min)	500...1000 (8,3...16,67)			650...1300 (8,3...21,67)		
Detergent suck in	l/h (l/min)	0...80 (0...1,3)					
Max. recoil force of hand spray gun	N	62			68		
Values determined as per EN 60355-2-79							
Hand-arm vibration value							
Hand spray gun	m/s ²	<2,5					
Spray lance	m/s ²	<2,5					
Uncertainty K	m/s ²	0,3					
Sound pressure level L _{pA}	dB(A)	72					
Uncertainty K _{pA}	dB(A)	2					
Sound power level L _{WA} + Uncertainty K _{WA}	dB(A)	87					
Fuel							
Amount of oil	l	1,2					
Oil grade		SAE 90					
Dimensions and weights							
Length	mm	560					
Width	mm	500					
Height	mm	1090					
Weight without accessories (SX)	kg	*	**	84 (84,5)			
Content detergent tank	l	6					
* 1.286-120.0: 75,5 kg; 1.286-121.0: 75,7 kg; 1.286-200.0: 69,1 kg; 1.286-500: 82,5 kg							
** 1.286-203.0: 77,5 kg; 1.286-507.0: 86 kg							



Lire ce manuel d'utilisation original avant la première utilisation de votre appareil, le respecter et le conserver pour une utilisation ultérieure ou pour le futur propriétaire.

Table des matières

Éléments de l'appareil	FR . . . 1
Consignes de sécurité	FR . . . 1
Utilisation conforme	FR . . . 2
Dispositifs de sécurité	FR . . . 2
Protection de l'environnement	FR . . . 2
Avant la mise en service . . .	FR . . . 3
Mise en service	FR . . . 4
Utilisation	FR . . . 5
Transport	FR . . . 7
Entreposage	FR . . . 7
Entretien et maintenance . .	FR . . . 7
Assistance en cas de panne	FR . . . 8
Pièces de rechange	FR . . . 9
Garantie	FR . . . 9
Déclaration de conformité CE	FR . . 10
Caractéristiques techniques	FR . . 11

Éléments de l'appareil

cf. page de couverture

- 1 Poignée-pistolet
- 2 Manette de la poignée-pistolet
- 3 Flexible haute pression
- 4 Support de poignée-pistolet
- 5 Vanne de dosage du détergent
- 6 Couvercle de fermeture du réservoir de détergent
- 7 Réservoir de détergent
- 8 Flexible d'aspiration du détergent avec filtre
- 9 Vis de fixation du capot
- 10 Interrupteur principal
- 11 Capot
- 12 Manomètre
- 13 Raccord haute pression
- 14 Récepteur de buse
- 15 Arrivée d'eau
- 16 Filtre fin
- 17 Indicateur de niveau d'huile

- 18 Réservoir d'huile
- 19 Lampe témoin état de service / défaut
- 20 Dépose du flexible
- 21 Ventilation du réservoir de détergent
- 22 Espace de rangement pour les accessoires
- 23 Attache-câble
- 24 Dévidoir
- 25 Manivelle
- 26 Poignée
- 27 Buse
- 28 Marquage de la buse
- 29 Lance
- 30 Régulateur de pression et de quantité
- 31 Manette de sécurité

Repérage de couleur

- Les éléments de commande pour le processus de nettoyage sont jaunes.
- Les éléments de commande pour la maintenance et l'entretien sont en gris clair.

Consignes de sécurité

- Avant la première mise en service, vous devez impérativement avoir lu les consignes de sécurité N° 5.951-949.0 !
- Respecter les dispositions légales nationales respectives pour les jets de liquide.
- Respecter les dispositions légales nationales respectives pour la prévention des accidents. Les jets de liquides doivent être contrôlés régulièrement et le résultat du contrôle consigné par écrit.

Symboles utilisés dans le mode d'emploi

Danger

Pour un danger immédiat qui peut avoir pour conséquence la mort ou des blessures corporelles graves.

Avertissement

Pour une situation potentiellement dangereuse qui peut avoir pour conséquence des blessures corporelles graves ou la mort.

Attention

Pour une situation potentiellement dangereuse qui peut avoir pour conséquence des blessures légères ou des dommages matériels.

Des symboles sur l'appareil



Une utilisation incorrecte des jets haute pression peut présenter des dangers. Le jet ne doit pas être dirigé sur des personnes, animaux, installations électriques actives ni sur l'appareil lui-même.



Selon les directives en vigueur, l'appareil ne doit jamais être exploité sans séparateur système sur le réseau d'eau potable. Utiliser un séparateur système approprié de la Sté. Kärcher ou en alternative un séparateur système selon EN 12729 type BA. L'eau qui s'est écoulée à travers un séparateur système est classifiée comme non potable.

Utilisation conforme

Utiliser exclusivement ce nettoyeur haute pression

- pour nettoyer au jet basse pression et avec du détergent (par exemple pour le nettoyage de machines, véhicules, bâtiments, outils),
- pour nettoyer au jet haute pression sans détergent (par ex. nettoyage de façades, de terrasses, d'appareils de jardinage).

Pour des salissures tenaces nos recom-

mandons le fraiseur de saleté comme accessoire en option.

Dispositifs de sécurité

Les dispositifs de sécurité ont pour but de protéger l'utilisateur et ils ne doivent donc jamais être désactivés ni évités.

Clapet de décharge avec pressostat

En cas de réduction de la quantité d'eau avec le réglage de pression/quantité, le clapet de décharge s'ouvre et une partie de l'eau est évacuée vers le côté aspiration de la pompe.

Si vous relâchez la gâchette, la pompe est éteinte par un manu contacteur, le jet haute pression est interrompu. Si vous appuyez à nouveau sur le levier, la pompe est remise en marche.

Le clapet de dérivation et l'interrupteur de pression sont réglé et plombé par l'usine. Seul le service après-vente est autorisé à effectuer le réglage.

Seul le service après-vente est autorisé à procéder aux réglages.

Protection de l'environnement



Les matériaux constitutifs de l'emballage sont recyclables. Ne pas jeter les emballages dans les ordures ménagères, mais les remettre à un système de recyclage.



Les appareils usés contiennent des matériaux précieux recyclables lesquels doivent être apportés à un système de recyclage. Il est interdit de jeter les batteries, l'huile et les substances similaires dans l'environnement. Pour cette raison, utiliser des systèmes de collecte adéquats afin d'éliminer les appareils hors d'usage.

Instructions relatives aux ingrédients (REACH)

Les informations actuelles relatives aux ingrédients se trouvent sous :

www.kaercher.com/REACH

Avant la mise en service

Déballage

- Vérifier le contenu du paquet lors de l'ouverture de l'emballage.
- Contactez immédiatement le revendeur en cas d'avarie de transport.

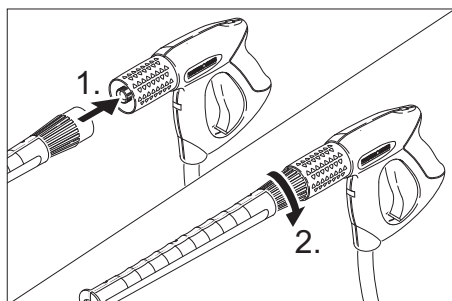
Contrôle du niveau d'huile

- Affichage du niveau d'huile avec l'appareil à l'arrêt. Le niveau d'huile doit reposer au-dessus des deux indicateurs.

Activer la purge du carter d'huile

- Dévisser la vis de fixation du capot et retirer celui-ci.
- Couper la pointe du couvercle du réservoir d'huile.
- Fixer le capot.

Monter la poignée pistolet, la lance et la buse



- Relier la lance à la poignée-pistolet.
- Serrer le raccord vissé de la lance à la main.
- Monter la buse sur la lance (marquage sur la bague de butée en haut).

Montage des accessoires

Pour les appareils avec dévidoir :

- Enfiler en enclencher la manivelle dans l'arbre de dévidoir.
- Raccorder le flexible haute pression à la poignée pistolet.

Pour les appareils sans dévidoir :

- Enclencher le crochet de câble dans l'alésage latéral sur la poignée.

Pour les poignées-pistolets avec raccord fileté :

- Visser le raccord haute pression en conséquence.

Pour les poignées-pistolets sans raccord fileté :

- Faire lever avec un tournevis pour sortir le clip de sécurité dans la poignée pistolet (illustration A).
- Mettre la poignée pistolet sur la tête et enficher l'extrémité du flexible haute pression jusqu'à la butée. Veiller que la rondelle non fixée à l'extrémité du flexible tombe tout en bas (illustration B).
- Renfoncer le clip de sécurité dans la poignée pistolet. Si le montage est correct, le flexible peut être tiré d'1 mm maximum. Dans le cas contraire, la rondelle est mal montée (illustration C).

Pour les appareils avec dévidoir :

- Avant d'enrouler le flexible haute pression, veiller à le placer de manière tendue.
- Enrouler uniformément le flexible haute pression sur le dévidoir en tournant la manivelle. Choisir le sens de rotation de telle sorte que le flexible haute pression ne soit pas plié.

Mise en service

Branchement électrique

⚠ Danger

Risque d'électrocution.

Branchement de l'appareil uniquement à du courant alternatif.

L'appareil doit uniquement être raccordé à un branchement électrique mis en service par un électricien conformément à la norme IEC 60364.

La tension indiquée sur la plaque signalétique de l'appareil doit correspondre à celle de la prise.

Protection minimale par fusible de la prise de courant (cf. Données techniques).

L'impédance de réseau maximale admissible au niveau du point de raccordement ne doit en aucun cas être dépassée (voir Caractéristiques techniques). En cas de doute concernant l'impédance de réseau présente sur votre point de raccordement, veuillez vous adresser à l'entreprise responsable de votre alimentation énergétique.

L'appareil doit impérativement être raccordé au secteur avec une fiche électrique.

Une connexion au secteur ne pouvant pas être coupée est interdite. La fiche électrique sert à la séparation du secteur.

Vérifier avant chaque utilisation que le câble et la fiche secteur ne sont pas endommagés. Un câble d'alimentation endommagé doit immédiatement être remplacé par le service après-vente ou un électricien agréé.

Les fiches mâles et les raccords des câbles de rallonge utilisés doivent être étanches à l'eau. Utiliser un câble de prolongation avec une section suffisante (voir "Caractéristiques techniques") et le dérouler complètement de l'enrouleur.

Des rallonges électriques non adaptées peuvent présenter des risques. Utiliser à l'air libre uniquement des câbles de rallonge électriques autorisés et marqués de façon adéquate avec une section suffisante du conducteur :

Données de raccordement, voir plaque signalétique / caractéristiques techniques

Arrivée d'eau

Raccordement à la conduite d'eau

⚠ Avertissement

Respecter les prescriptions de votre société distributrice en eau.

Selon les directives en vigueur, l'appareil ne doit jamais être exploité sans séparateur système sur le réseau d'eau potable. Utiliser un séparateur système approprié de la Sté. Kärcher® ou en alternative un séparateur système selon EN 12729 type BA. L'eau qui s'est écoulée à travers un séparateur système est classifiée comme non potable.



Attention

Toujours raccorder le séparateur du système au niveau de l'alimentation en eau et jamais directement sur l'appareil!

Pour les valeurs de raccordement, se reporter à la section Caractéristiques techniques.

→ Raccorder la conduite d'alimentation (longueur minimale 7,5 m, diamètre minimum 1") au raccord d'arrivée d'eau de l'appareil et à l'alimentation en eau (ex. un robinet).

Remarque

La conduite d'alimentation n'est pas comprise dans la livraison.

→ Ouvrir l'alimentation d'eau.

Aspiration d'eau depuis des réservoirs ouverts

→ Visser le flexible d'aspiration avec le filtre (n° de commande 4.440-238.0) sur la prise d'eau.

→ Purge d'air de l'appareil :
Dévisser l'injecteur.

Laisser l'appareil en route jusqu'à l'eau sorte sans faire de bulles.

→ Arrêter l'appareil et dévisser de nouveau l'injecteur.

Utilisation

⚠ Danger

Risque de blessure ! Ne jamais utiliser l'appareil si la lance n'est pas montée. Contrôler avant chaque utilisation la bonne fixation de la lance. Le raccord vissé de la lance doit être serré à la main.

Risque d'explosion !

Ne pas pulvériser de liquides inflammables.

Si l'appareil est utilisé dans des zones de danger (par exemple des stations essence), il faut tenir compte des consignes de sécurité correspondantes.

⚠ Avertissement

Nettoyer les moteurs uniquement à des endroits équipés des séparateurs d'huile nécessaires (protection de l'environnement).

Fonctionnement à haute pression

Remarque

L'appareil est équipé d'un mano contacteur. Le moteur ne démarre que lorsque le levier du pistolet est tiré.

- Dérouler complètement le flexible haute pression de l'enrouleur.
- Régler l'interrupteur principal sur "I". Le témoin de contrôle s'allume (vert).
- Décrochez le pistolet de giclage à main et tirer le levier du pistolet.

⚠ Danger


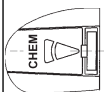
Lors du réglage de la régulation de quantité/de pression, veiller que le raccord vissé de la lance ne se desserre pas.

- Régler (+/-) la pression de service et le débit en tournant (en continu) le dispositif régulateur de pression et de quantité.
- *Avec les débits réduits, la chaleur émise par le moteur assure un réchauffement de l'eau d'env. 15° C.*

Choisir le type de jet

- Fermer la poignée-pistolet.
- Tourner le logement de la buse jusqu'à ce que le symbole désiré corresponde avec le marquage :
- Sélectionner jet bâton ou jet plat, commutant sans toucher:
Tourner le tube en acier orienté à env. 45° vers le bas vers la droite ou vers la gauche.

Signification des symboles

	Jet plat à haute pression (25°) pour des salissures sur des grandes surfaces
	Jet bâton à haute pression (0°) pour des salissures très tenaces
	Jet plat à basse pression (CHEM) pour le service avec détergent ou nettoyer avec une pression basse

Fonctionnement avec détergent

⚠ Avertissement

Des détergents peu appropriés peuvent endommager l'appareil et l'objet pour nettoyer. Utiliser uniquement des détergents qui sont validés par Kärcher. Respecter les consignes et recommandations de dosage jointes aux détergents. Protéger l'environnement en utilisant le détergent avec parcimonie.

Respecter les consignes de sécurité figurant sur les détergents.

Des détergents de Kärcher garantissent un travail sans défauts. Veuillez-vous conseiller ou demander notre catalogue ou notre bulletins d'information sur des produits de nettoyage.

- Remplir le réservoir de détergent.
- Placer l'injecteur sur la position "CHEM".
- Régler le clapet de dosage du détergent sur la concentration souhaitée.

Concentration du détergent [%] (avec le débit max.)

Réglage de la sou-pape de dosage	1	3	5	7
Concentration de détergent [%] (avec le débit max.)	0,5	2,5	5,0	7,0

Méthode de nettoyage conseillée

- ➔ Pulvériser le détergent sur la surface sèche et laisser agir sans toutefois le laisser sécher complètement.
- ➔ Ôter les salissures décollées à l'aide du jet haute pression.
- ➔ Après utilisation, plonger le filtre dans de l'eau claire. Tourner la valve de dosage sur la concentration en détergent la plus élevée. Démarrer l'appareil et rincer à l'eau claire pendant une minute.

Interrompre le fonctionnement

- ➔ Relâcher le levier de la poignée-pistolet, l'appareil se met hors service.
- ➔ Tirer de nouveau sur le levier de la poignée-pistolet, l'appareil se remet en service.

Durée de disponibilité

L'appareil démarre avec l'ouverture de la poignée pistolet pendant la période de disponibilité. Le témoin de contrôle s'allume en vert.

Si la poignée pistolet reste fermée pendant 30 minutes, la période de disponibilité s'arrête. La lampe témoin clignote en vert.

Réinitialiser la durée de disponibilité

- ➔ Mettre l'interrupteur principal sur "0".
 - ➔ Attendre quelques secondes.
 - ➔ Régler l'interrupteur principal sur "I".
- L'appareil peut être basculé en fonctionnement continu par le service après-vente.

Mise hors service de l'appareil

- ➔ Mettre l'interrupteur principal sur "0".
- ➔ Retirer la fiche secteur de la prise de courant.
- ➔ Couper l'alimentation en eau.
- ➔ Actionner la poignée-pistolet jusqu'à ce que l'appareil soit hors pression.
- ➔ Actionner le cran de sûreté de la poignée-pistolet pour sécuriser le pistolet contre un déclenchement intempestif.

⚠ Danger

Risque de brûlure provoquée par l'eau chaude . lorsque l'appareil est hors service, l'eau résiduelle contenue peut se réchauffer. Lors de l'enlèvement du tuyau de l'arrivée d'eau, l'eau réchauffée peut être projetée et provoquer des ébouillancements. Retirer tout d'abord le tuyau lorsque l'appareil a refroidi.

Ranger l'appareil

- ➔ Enficher la poignée-pistolet dans le support.
- ➔ Enrouler le flexible haute pression et l'accrocher sur la dépose du flexible. ou Enrouler le flexible haute pression sur le dévidoir. Enfoncer la poignée de la manivelle pour bloquer le dévidoir.
- ➔ Enrouler le câble d'alimentation autour de l'attache-câbles.

Protection antigel

⚠ Avertissement

Le gel peut endommager l'appareil si l'eau n'a pas été intégralement vidée. Conserver l'appareil dans un lieu à l'abri du gel.

Si un entreposage à l'abri du gel n'est pas possible :

- ➔ Vidanger le réservoir de détergent (voir "Maintenance et entretien/si nécessaire").
- ➔ Purger l'eau.
- ➔ Pomper produit antigel d'usage par l'appareil.

Remarque

utiliser un produit antigel courant pour automobile à base de glycol.

Respecter les consignes d'utilisation du fabricant du produit antigel.

- Faire tourner l'appareil au max. 1 minute jusqu'à ce que la pompe et les conduites soient entièrement vides.

Transport

Attention

Risque de blessure et d'endommagement !
Respecter le poids de l'appareil lors du transport.

- Pour transporter l'appareil sur de plus longues distances, le tirer derrière soi au moyen du manche de poussée.
- Vidanger le réservoir de détergent avant un transport en position allongée.
- Sécuriser l'appareil contre les glissements ou les basculements selon les directives en vigueur lors du transport dans des véhicules.

Entreposage

Attention

Risque de blessure et d'endommagement !
Prendre en compte le poids de l'appareil à l'entreposage.

Cet appareil doit uniquement être entreposé en intérieur.

Entretien et maintenance

⚠ Danger

Risque de blessure et de choc électrique par un démarrage inopiné de l'appareil.
Avant d'effectuer tout type de travaux sur l'appareil, le mettre hors service et débrancher la fiche électrique.

Remarque

L'huile usagée doit impérativement être éliminée auprès d'un point de collecte compétent. Y apporter l'huile usagée. L'huile usagée est polluante. Toute élimination incorrecte est passible d'une amende.

Inspection de sécurité/Contrat d'entretien

Vous pouvez accorder avec votre commerçant une inspection de sécurité régulière ou passer un contrat d'entretien. Conseil-lez-vous.

Avant chaque mise en service

- Contrôler que le câble d'alimentation n'est pas endommagé (risque de choc électrique), faire remplacer immédiatement tout câble d'alimentation endommagé par un service après-vente autorisé/un électricien spécialisé.
- Vérifier le tuyau à haute pression s'il est endommagé (danger d'éclatement). Un flexible haute pression endommagé doit immédiatement être remplacé.
- Vérifier l'étanchéité de l'appareil (pompe).
3 gouttes d'eau par minute sont admissibles et peuvent s'écouler au côté inférieure de l'appareil. En cas de non étanchéité plus forte, adressez-vous au Centre de Service Après-vente.

Hebdomadairement

- Vérifier le niveau d'huile Si l'huile est laiteux (eau dans l'huile), adressez-vous immédiatement au Centre de Service Après-vente.
- Nettoyer le filtre fin.
Mettre l'appareil hors pression.
Dévisser la vis de fixation du capot et retirer celui-ci.
Dévisser le couvercle et le filtre.
Nettoyer le filtre à l'eau propre ou à l'air comprimé.
Remonter en suivant les étapes dans l'ordre inverse.
- Nettoyer le filtre situé sur le tuyau d'aspiration de détergent.

Annuellement ou après 500 heures de service

→ Remplacer l'huile.

Vidange d'huile

Remarque

Quantités et sortes d'huiles, voir les "Caractéristiques techniques".

- Dévisser la vis de fixation du capot et retirer celui-ci.
- Dévisser la vis de vidange à l'avant sur le logement moteur.
- Vider l'huile dans la cuvette de récupération.
- Visser le bouchon de vidange d'huile.
- Remplir lentement la nouvelle huile ; les bulles d'air doivent s'échapper.
- Apporter le couvercle du réservoir d'huile.
- Fixer le capot.

Si nécessaire

- Vider et nettoyer le réservoir de détergent.
Tirer le couvercle de fermeture pour le réservoir de détergent avec le tuyau d'aspiration.
Disposer l'appareil sur le côté arrière.
Vider et nettoyer le réservoir de détergent.

Assistance en cas de panne

Danger

Risque de blessure et de choc électrique par un démarrage inopiné de l'appareil. Avant d'effectuer tout type de travaux sur l'appareil, le mettre hors service et débrancher la fiche électrique.

Seul le service après-vente autorisé est habilité à contrôler et réparer les composants électriques.

S'il se produit des défauts qui ne sont pas répertoriés dans ce chapitre, en cas de doute ou si cela est explicitement indiqué, s'adresser à un service après-vente autorisé.

Lampe témoin

La lampe témoin affiche les états de service (vert) et les défauts (rouge).

Retourner:

- Mettre l'interrupteur principal sur "0".
- Attendre quelques secondes.
- Régler l'interrupteur principal sur "I".

Indicateur de l'état de service

- Lumière permanente verte:
L'appareil est en service.
- 1 clignotement vert :
La disponibilité opérationnelle expire après 30 minutes.
L'appareil s'arrête après 30 minutes de fonctionnement permanent (sécurité en cas de tuyau à haute pression éclaté).

Affichage des défauts

- 1 clignotement rouge :
Le côté à haute pression fuit.
Vérifier le tuyau à haute pression, les raccords pour tuyau et la poignée-pistolet à l'étanchéité.
- 2 clignotement rouge :
Moteur trop chaud.
Mettre l'interrupteur principal sur "0".
Laisser refroidir l'appareil.
Régler l'interrupteur principal sur "I".
- 3 clignotement rouge :
Défaut dans l'alimentation électrique.
Vérifier l'alimentation électrique et les fusibles.
- 4 clignotement rouge :
Le courant absorbé est trop grand.
Adresser au Centre de Service Après-vente.

L'appareil ne fonctionne pas

- La durée de disponibilité est expirée. La lampe témoin clignote en vert. Arrêter et redémarrer le sectionneur général.
- Contrôler que le câble de raccordement n'est pas endommagé.
- En cas de défaut électrique, consulter le service après-vente.

L'appareil ne monte pas en pression

- Placer l'injecteur sur la position "Haute pression".
- Nettoyer/échanger l'injecteur.
- Nettoyer le filtre fin, le remplacer si nécessaire.
- Purger l'air de l'appareil (voir "Mise en service").
- Contrôler le débit de l'alimentation en eau (voir la section Caractéristiques techniques).
- Vérifier toutes les conduites d'alimentation vers la pompe.
- Si nécessaire, visiter le service après-vente.

La pompe fuit

3 gouttes d'eau par minute sont admissibles et peuvent s'écouler au côté inférieure de l'appareil. En cas de non étanchéité plus forte, adressez-vous au Centre de Service Après-vente.

- En cas de fuite plus importante, faire vérifier l'appareil par le service après-vente.

La pompe frappe

- Vérifier les conduites d'aspiration de l'eau et de détergent par rapport à une perte d'étanchéité.
- Purger l'air de l'appareil (voir "Mise en service").
- Nettoyer le filtre fin.
- Si nécessaire, visiter le service après-vente.

Le détergent n'est pas aspirée

- Placer l'injecteur sur la position "CHEM".
- Vérifier/nettoyer le flexible d'aspiration du détergent avec filtre.
- Nettoyer/échanger la clapet de retenue à la butée du flexible d'aspiration du détergent.
- Ouvrir ou vérifier/nettoyer le doseur du détergent.
- Nettoyer l'alésage de ventilation du réservoir de détergent dans le logement.
- Si nécessaire, visiter le service après-vente.

Pièces de rechange

- Utiliser uniquement des accessoires et des pièces de rechange autorisés par le fabricant. Des accessoires et des pièces de rechange d'origine garantissent un fonctionnement sûr et parfait de l'appareil.
- Une sélection des pièces de rechange utilisées le plus se trouve à la fin du mode d'emploi.
- Vous trouverez plus d'informations sur les pièces de rechange dans le menu Service du site www.kaercher.com.

Garantie

Dans chaque pays, les conditions de garantie en vigueur sont celles publiées par notre société de distribution responsable. Les éventuelles pannes sur l'appareil sont réparées gratuitement dans le délai de validité de la garantie, dans la mesure où celles-ci relèvent d'un défaut matériel ou d'un vice de fabrication. En cas de recours en garantie, adressez-vous à votre revendeur ou au service après-vente agréé le plus proche munis de votre preuve d'achat.

Déclaration de conformité CE

Nous certifions par la présente que la machine spécifiée ci-après répond de par sa conception et son type de construction ainsi que de par la version que nous avons mise sur le marché aux prescriptions fondamentales stipulées en matière de sécurité et d'hygiène par les directives européennes en vigueur. Toute modification apportée à la machine sans notre accord rend cette déclaration invalide.

Produit: Nettoyeur haute pression

Type: 1.286-xxx

Type: 1.292-xxx

Type: 1.441-xxx

Directives européennes en vigueur :

2006/42/CE (+2009/127/CE)

2004/108/CE

2000/14/CE

Normes harmonisées appliquées :

EN 55014-1: 2006+A1: 2009+A2: 2011

EN 55014-2: 1997+A1: 2001+A2: 2008

EN 60335-1

EN 60335-2-79

EN 61000-3-2: 2006+A1: 2009+A2: 2009

EN 61000-3-3: 2008

EN 61000-3-11: 2000

EN 62233: 2008

Procédures d'évaluation de la conformité

2000/14/CE: Annexe V

Niveau de puissance acoustique dB(A)

Mesuré: 85

Garanti: 87

Les soussignés agissent sur ordre et sur procuration de la Direction commerciale.



H. Jenner

CEO



S. Reiser

Head of Approbation

Responsable de la documentation:

S. Reiser

Alfred Kärcher GmbH Co. KG

Alfred-Kärcher-Str. 28 - 40

71364 Winnenden (Germany)

Téléphone : +49 7195 14-0

Télécopieur : +49 7195 14-2212

Winnenden, 2014/01/01

Caractéristiques techniques

		HD 10/25 S HD 10/25 S Plus HD 10/25 SX Plus		HD 13/18 S Plus HD 13/18 SX Plus	
Raccordement au secteur					
Tension	V	400/420	230	400	230
Type de courant	Hz	3~ 50			
Puissance de raccordement	kW	9,2	8,8	9,2	
Protection (à action retardée, carat. C)	A	16	25	16	25
Type de protection		IPX5			
Impédance du circuit maximale admissible	Ohms	(0,145+j0,090)			
Rallonge 10 m	mm ²	2,5			
Rallonge 30 m	mm ²	4	–	4	–
Arrivée d'eau					
Température d'alimentation (max.)	°C	60			
Débit d'alimentation (min.)	l/h (l/min)	1200 (20)		1400 (23,3)	
Hauteur d'aspiration à partir du réservoir ouvert (20 °C)	m	0,5			
Pression d'alimentation (max.)	MPa (bars)	1 (10)			
Performances					
Pression de service	MPa (bars)	3...25 (30...250)	3...23 (30...230)	3...18 (30...180)	
Taille d'injecteur		047	050	080	
Pression de service max.	MPa (bars)	27,5 (275)	25,3 (253)	19,8 (198)	
Débit	l/h (l/min)	500...1000 (8,3...16,67)		650...1300 (8,3...21,67)	
Aspiration de détergent	l/h (l/min)	0...80 (0...1,3)			
Force de réaction max. de la poignée-pistolet	N	62		68	
Valeurs déterminées selon EN 60355-2-79					
Valeur de vibrations bras-main					
Poignée-pistolet	m/s ²	<2,5			
Lance	m/s ²	<2,5			
Incertitude K	m/s ²	0,3			
Niveau de pression sonore L _{pA}	dB(A)	72			
Incertitude K _{pA}	dB(A)	2			
Niveau de pression sonore L _{WA} + incertitude K _{WA}	dB(A)	87			
Carburants					
Quantité d'huile	l	1,2			
Types d'huile		SAE 90			
Dimensions et poids					
Longueur	mm	560			
Largeur	mm	500			
Hauteur	mm	1090			
Poids sans accessoire (SX)	kg	*	**	84 (84,5)	
Contenu du réservoir de détergent.	l	6			
* 1.286-120.0: 75,5 kg; 1.286-121.0: 75,7 kg; 1.286-200.0: 69,1 kg; 1.286-500: 82,5 kg					
** 1.286-203.0: 77,5 kg; 1.286-507.0: 86 kg					



Prima di utilizzare l'apparecchio per la prima volta, leggere le presenti istruzioni originali, seguirle e conservarle per un uso futuro o in caso di rivendita dell'apparecchio.

Indice

Parti dell'apparecchio	IT	. . . 1
Norme di sicurezza	IT	. . . 1
Uso conforme a destinazione	IT	. . . 2
Dispositivi di sicurezza	IT	. . . 2
Protezione dell'ambiente	IT	. . . 2
Prima della messa in funzione	IT	. . . 2
Messa in funzione	IT	. . . 3
Uso	IT	. . . 4
Trasporto	IT	. . . 7
Supporto	IT	. . . 7
Cura e manutenzione	IT	. . . 7
Guida alla risoluzione dei guasti	IT	. . . 8
Ricambi	IT	. . . 9
Garanzia	IT	. . . 9
Dichiarazione di conformità CE	IT	. . 10
Dati tecnici	IT	. . 11

Parti dell'apparecchio

vedi copertina

- 1 Pistola a spruzzo
- 2 Leva della pistola a spruzzo.
- 3 Tubo flessibile alta pressione
- 4 Sostegno per pistola a spruzzo
- 5 Valvola di dosaggio detergente
- 6 Coperchio di chiusura per il serbatoio detergente
- 7 Serbatoio detergente
- 8 Tubo flessibile di aspirazione detergente con filtro
- 9 Vite di fissaggio cofano
- 10 Interruttore dell'apparecchio
- 11 Cofano
- 12 Manometro
- 13 Attacco alta pressione
- 14 Ripiano ugello
- 15 Collegamento idrico
- 16 Filtro fine
- 17 Indicatore livello olio

- 18 Contenitore dell'olio
- 19 Spia luminosa stato di funzionamento / guasto
- 20 Ripiano tubo flessibile
- 21 Sfiato del il serbatoio detergente
- 22 Vano accessori
- 23 Reggicavo
- 24 Avvolgitubo
- 25 Manovella
- 26 Maniglia
- 27 Ugello
- 28 Marcatura dell'ugello
- 29 Lancia
- 30 Regolazione pressione/portata
- 31 Leva di sicurezza

Contrassegno colore

- Gli elementi di comando per il processo di pulizia sono gialli.
- Gli elementi di comando per la manutenzione ed il service sono grigio chiaro.

Norme di sicurezza

- Prima di procedere alla prima messa in funzione leggere tassativamente le norme di sicurezza n. 5.951-949.0!
- Rispettare le norme nazionali vigenti per pompe a getto liquido.
- Rispettare le norme nazionali vigenti per l'antinfornistica. Le pompe a getto liquido devono essere controllate ad intervalli regolari ed il risultato del controllo deve essere registrato per iscritto.

Simboli riportati nel manuale d'uso

Pericolo

Per un rischio imminente che determina lesioni gravi o la morte.

Attenzione

Per una situazione di rischio possibile che potrebbe determinare lesioni gravi o la morte.

Attenzione

Per una situazione di rischio possibile che potrebbe determinare danni leggeri a persone o cose.

Simboli riportati sull'apparecchio



Getti ad alta pressione possono risultare pericolosi se usati in modo improprio. Il getto non va mai puntato su persone, animali, equipaggiamenti elettrici attivi o sull'apparecchio stesso.



Secondo quanto prescritto dalle regolamentazioni in vigore è necessario che l'apparecchio non venga usato mai senza disgiuntore di rete sulla rete di acqua potabile. Utilizzare un idoneo disgiuntore di rete della ditta Kärcher oppure in alternativa un disgiuntore di rete secondo la normativa EN 12729 Tipo BA.

L'acqua che scorre attraverso un separatore di sistema non è classificata come acqua potabile.

Uso conforme a destinazione

Utilizzare esclusivamente questa idropulitrice

- per la pulizia con il getto a bassa pressione e detergente (p.es. per la pulizia di macchinari, veicoli, costruzioni, utensili),
- per la pulizia con un getto ad alta pressione senza detergente (ad es. pulizia di facciate, terrazzi, attrezzi da giardinaggio).

Per lo sporco resistente si consiglia l'ugello rotativo antisporco (accessorio optional).

Dispositivi di sicurezza

I dispositivi di sicurezza servono alla protezione dell'utente e non devono essere messi fuori servizio o essere utilizzati al di fuori della loro funzione.

Valvola di troppopieno con pressostato

Riducendo la quantità d'acqua tramite la regolazione pressione/portata, la valvola di troppopieno si apre. Si verifica così un reflusso di una certa quantità d'acqua verso il lato aspirazione della pompa.

Se si allenta la leva della pistola a spruzzo, il pressostato spegne la pompa, il getto ad alta pressione si ferma. Se si tira la leva, si riattiva la pompa.

La valvola di troppopieno ed il pressostato sono impostati in fabbrica e sigillati. Gli interventi di regolazione sono da effettuarsi esclusivamente dal servizio assistenza clienti

Gli interventi di regolazione sono da effettuarsi esclusivamente dal servizio assistenza clienti

Protezione dell'ambiente



Tutti gli imballaggi sono riciclabili. Gli imballaggi non vanno gettati nei rifiuti domestici, ma consegnati ai relativi centri di raccolta.



Gli apparecchi dismessi contengono materiali riciclabili preziosi e vanno consegnati ai relativi centri di raccolta. Batterie, olio e sostanze simili non devono essere dispersi nell'ambiente. Si prega quindi di smaltire gli apparecchi dismessi mediante i sistemi di raccolta differenziata.

Avvertenze sui contenuti (REACH)

Informazioni aggiornate sui contenuti sono disponibili all'indirizzo:

www.kaercher.com/REACH

Prima della messa in funzione

Disimballaggio

- Al momento del disimballaggio, controllare il contenuto della confezione.
- Eventuali danni da trasporto vanno comunicati immediatamente al proprio rivenditore.

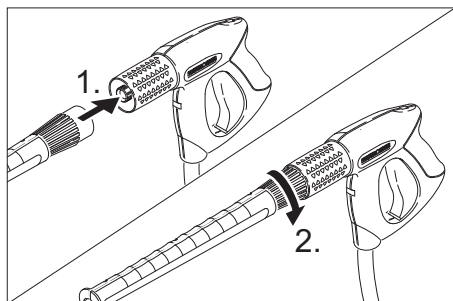
Controllare il livello dell'olio

- Rilevare il livello dell'olio quando l'apparecchio è fermo. Il livello dell'olio deve trovarsi sopra i due indicatori.

Attivare lo sfiato del contenitore dell'olio

- Svitare la vite di fissaggio del cofano e rimuoverlo.
- Tagliare l'estremità del tappo serbatoio olio.
- Fissare il cofano dell'apparecchio.

Montare la pistola a spruzzo, la lancia e l'ugello



- Collegare la lancia alla pistola a spruzzo.
- Stringere a mano l'avvitamento della lancia.
- Montare l'ugello sulla lancia (marcature sull'anello di regolazione superiore).

Montaggio degli accessori

Per gli apparecchi con avvolgitubo:

- Introdurre e bloccare la manovella nell'albero dell'avvolgitubo.
- Collegare il tubo flessibile di alta pressione alla pistola a spruzzo.

Per gli apparecchi senza avvolgitubo:

- Agganciare il gancio del cavo nel foro laterale della maniglia.

In caso di pistole a spruzzo con raccordo filettato:

- avvitare l'attacco di alta pressione.

In caso di pistole a spruzzo senza raccordo filettato:

- Utilizzare un cacciavite per estrarre il fermaglio di sicurezza della pistola a spruzzo (figura A).
- Posizionare la pistola a spruzzo sulla testata e inserire l'estremità del tubo flessibile alta pressione fino all'arresto. Accertarsi che la rondella sfusa dell'estremità del tubo flessibile scivoli completamente verso il basso (figura B).
- Premere di nuovo il fermaglio di sicurezza nella pistola a spruzzo. Se il montaggio è stato effettuato correttamente, il tubo flessibile può essere estratto al massimo per 1 mm. In caso contrario significa che la rondella è stata montata in modo errato (figura C).

Per gli apparecchi con avvolgitubo:

- Stendere per il lungo il tubo flessibile alta pressione prima di avvolgerlo.
- Avvolgere il tubo flessibile di alta pressione in modo uniforme ruotando la manovella sull'avvolgitubo. Scegliere il senso di rotazione in modo tale che il tubo flessibile di alta pressione non venga piegato.

Messa in funzione

Collegamento elettrico

⚠ Pericolo

Pericolo di scosse elettriche.

Collegare l'apparecchio solo a corrente alternata.

Allacciare l'apparecchio solo ad un collegamento elettrico installato da un installatore elettrico in conformità alla norma IEC 60364.

La tensione indicata sulla targhetta dell'apparecchio deve corrispondere a quella della sorgente di corrente.

Protezione minima della presa elettrica (vedi Dati tecnici).

Non superare il valore massimo d'impedenza di rete consentito per il punto d'allacciamento elettrico (vedi Dati tecnici). In caso di

dubbi sull'impedenza di rete presente sul punto di collegamento si prega di contattare la propria azienda fornitrice di energia elettrica.

L'apparecchio deve essere collegato necessariamente con una spina alla rete elettrica. È vietato un collegamento alla rete elettrica senza possibilità di distacco. La spina serve per il distacco dalla rete. Prima di ogni utilizzo controllare che il cavo di allacciamento e la spina di alimentazione non presentino danni. Far sostituire immediatamente il cavo di allacciamento danneggiato dal servizio clienti autorizzato/da un elettricista specializzato.

La spina ed il collegamento del cavo prolunga utilizzato devono essere a tenuta d'acqua.

Usare una prolunga con una sezione adeguata (vedi „Dati tecnici“) e svolgere completamente dall'avvolgicavo

Prolunghe di cavi elettrici non adatte possono risultare pericolose. All'aperto utilizzare solo prolunghe di cavi elettrici omologate e contrassegnate con sezione cavo sufficiente:

Valori di collegamento: vedi targhetta e Dati tecnici.

Collegamento all'acqua

Collegamento alla rete idrica

⚠ **Attenzione**

Rispettare le disposizioni fornite dalla società per l'approvvigionamento idrico. Secondo quanto prescritto dalle regolamentazioni in vigore è necessario che l'apparecchio non venga usato mai senza disgiuntore di rete sulla rete di acqua potabile. Utilizzare un idoneo disgiuntore di rete della ditta KÄRCHER oppure in alternativa un disgiuntore di rete secondo la normativa EN 12729 Tipo BA. L'acqua che scorre attraverso un separatore di sistema non è classificata come acqua potabile.



Attenzione

Collegare il sezionatore del sistema sempre all'alimentazione idrica, mai direttamente all'apparecchio!

Collegamenti: vedi Dati tecnici.

- Collegare il tubo flessibile di alimentazione (lunghezza minima 7,5 m, diametro minimo 1") al collegamento dell'acqua dell'apparecchio e all'alimentazione di acqua (p.es. rubinetto).

Avvertenza

Il tubo flessibile di alimentazione non è in dotazione.

- Aprire l'alimentazione dell'acqua.

Aspirazione di acqua da contenitori aperti

- Avvitare il tubo di aspirazione con il filtro (cod. d'ordinazione 4.440-238.0) al collegamento dell'acqua.
- Sfiatare l'apparecchio:
Svitare l'ugello.
Lasciare attivato l'apparecchio, finché l'acqua che fuoriesce non sia priva di bolle d'aria.
- Spegnerne l'apparecchio e riavvitare l'ugello.

Uso

⚠ **Pericolo**

Rischio di lesioni! Non usare mai l'apparecchio senza la lancia montata. Accertarsi prima di ogni utilizzo che la lancia sia fissata correttamente. L'avvitamento della lancia deve essere stratto a mano.

Rischio di esplosione!

Non nebulizzare alcun liquido infiammabile. In caso di utilizzo dell'apparecchio in ambienti a rischio (per es. stazioni di servizio) devono essere rispettate le relative norme di sicurezza.

⚠ **Attenzione**

Pulire i motori solo in presenza di un separatore d'olio (tutela ambientale).

Funzionamento ad alta pressione

Avvertenza

L'apparecchio è dotato di un pressostato. Il motore funziona solo se la leva della pistola è tirata.

- Svolgere completamente il tubo flessibile di alta pressione dall' avvolgitubo.
- Posizionare l'interruttore dell'apparecchio su "I".
La spia verde di controllo è accesa.
- Sbloccare la pistola a spruzzo e tirare la leva della pistola.

⚠ Pericolo

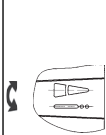

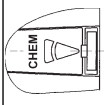
Durante la regolazione della pressione/portata accertarsi che l'avvitamento della lancia non si stacchi.

- Impostare la pressione di esercizio e la portata girando (in modo continuo) la regolazione di pressione e portata (+/-)
- Alla portata più bassa, il calore dissipato del motore determina un riscaldamento dell'acqua di ca. 15 °C.

Selezionare il tipo di getto desiderato

- Chiudere la pistola a spruzzo.
- Ruotare l'alloggiamento dell'ugello fino a quando il simbolo desiderato coincide con il contrassegno:
- Selezionare il getto puntiforme o piatto mediante commutazione senza contatto: Ruotare a sinistra o a destra la lancia orientata verso il basso a circa 45°.

Significato dei simboli

	Getto piatto ad alta pressione (25°) per la pulizia di vaste superfici
	Getto puntiforme ad alta pressione (0°) per la pulizia di sporco particolarmente resistente
	Getto piatto a bassa pressione (CHEM) per il funzionamento con detergente o la pulizia a pressione ridotta

Funzionamento con detergente

⚠ Attenzione

L'uso di prodotti detergenti non adatti può provocare danni all'apparecchio e all'oggetto da pulire. Usare solo detergenti autorizzati dalla ditta Kärcher. Rispettare le indicazioni relative al dosaggio e le avvertenze fornite con i detergenti. Per salvaguardare l'ambiente non eccedere nell'uso di prodotti detergenti.

Osservare le avvertenze di sicurezza riportate sui detergenti.

I detergenti Kärcher garantiscono un ciclo di lavoro senza inconvenienti. Chiedete consiglio ai nostri esperti oppure ordinate il nostro catalogo o le schede informative specifiche per i detergenti.

- Riempire il serbatoio detergente.
- Impostare l'ugello su "CHEM".
- Impostare la valvola di dosaggio detergente sul grado di concentrazione desiderato.

Concentrazione del detergente [%] (a portata max.)

Posizione valvola dosatrice	1	3	5	7
Concentrazione del detergente [%] (con quantità di trasporto max.)	0,5	2,5	5,0	7,0

Metodo di pulizia consigliato

- Spruzzare misuratamente il detergente e lasciare agire (non asciugare) sulla superficie asciutta.
- Sciacquare lo sporco sciolto con il getto ad alta pressione.
- Dopo il funzionamento immergere il filtro in acqua pulita. Ruotare la valvola di dosaggio alla concentrazione massima di detergente. Avviare l'apparecchio e sciacquare per un minuto.

Interrompere il funzionamento

- Rilasciare la leva della pistola a spruzzo, l'apparecchio si disattiva.
- Tirare nuovamente la leva della pistola a spruzzo, l'apparecchio si riattiva.

Tempo stato di pronto

Entro il tempo di operatività l'apparecchio si attiva all'apertura della pistola a spruzzo. La spia verde di controllo è accesa.

Se la pistola a spruzzo resta chiusa per 30 minuti, termina il tempo di operatività. La spia verde di controllo lampeggia.

Azzerare il tempo di operatività.

- Posizionare l'interruttore dell'apparecchio su "0".
- Attendere un attimo.
- Posizionare l'interruttore dell'apparecchio su "I".

L'apparecchio può essere commutato dal servizio clienti alla modalità di funzionamento continua.

Spegnere l'apparecchio

- Posizionare l'interruttore dell'apparecchio su "0".
- Togliere la spina di alimentazione dalla presa.
- Chiudere l'alimentazione dell'acqua.
- Azionare la pistola a spruzzo fino a completa depressurizzazione dell'apparecchio.
- Azionare la leva di sicurezza della pistola a spruzzo per assicurare la leva della pistola contro un azionamento involontario.

⚠ Pericolo

Pericolo di scottature causate da acqua calda. L'acqua residua presente nell'apparecchio spento potrebbe riscaldarsi. Quando si rimuove il tubo flessibile dall'alimentazione dell'acqua, l'acqua riscaldata potrebbe fuoriuscire e causare ustioni. Rimuovere il tubo flessibile solo quando l'apparecchio si è raffreddato.

Deposito dell'apparecchio

- Introdurre la pistola a spruzzo nel sostegno.
- Avvolgere il tubo flessibile di alta pressione ed agganciarlo sul ripiano del tubo flessibile.
oppure
Avvolgere il tubo flessibile di alta pressione sull'avvolgitubo. Introdurre la maniglia della manovella per bloccare l'avvolgitubo.
- Avvolgere il cavo di collegamento attorno al reggicavo.

Antigelo

⚠ Attenzione

Apparecchi non completamente svuotati possono essere danneggiati dal gelo.

Conservare l'apparecchio in un luogo protetto dal gelo.

Nel caso non sia possibile una conservazione in un luogo protetto dal gelo:

- Svuotare il serbatoio detergente (vedi „Cura e manutenzione/All'occorrenza“).
- Svuotare l'acqua
- Distribuire un prodotto antigelo commerciale all'interno dell'apparecchio azionando la pompa.

Avvertenza

Usare un antigelo comunemente in commercio per automobili a base di glicole. Osservare le disposizioni fornite dal produttore dell'antigelo.

- Mettere in moto l'apparecchio (max. 1 minuto) fino a completo svuotamento della pompa e delle condutture.

Trasporto

Attenzione

Pericolo di lesioni e di danneggiamento! Rispettare il peso dell'apparecchio durante il trasporto.

- Per trasportare l'apparecchio su lunghi tragitti tirarlo tenendo l'apposita maniglia.
- Prima di un eventuale trasporto, svuotare il serbatoio detergente.
- Per il trasporto in veicoli, assicurare l'apparecchio secondo le direttive in vigore affinché non possa scivolare e ribaltarsi.

Supporto

Attenzione

Pericolo di lesioni e di danneggiamento! Rispettare il peso dell'apparecchio durante la conservazione.

Questo apparecchio può essere conservato solo in ambienti interni.

Cura e manutenzione

Pericolo

Pericolo di lesioni causato dall'azionamento accidentale dell'apparecchio e da scosse elettriche.

Disattivare l'apparecchio ed estrarre la spina di alimentazione prima di effettuare interventi sull'apparecchio.

Avvertenza

L'olio usato deve essere smaltito solo dagli appositi centri di raccolta. Consegnare l'olio esausto presso uno di questi centri. L'inquinamento dell'ambiente mediante olio esausto è punibile dalla legge.

Controlli preventivi/Contratto di manutenzione

Presso il Vostro rivenditore potrete concordare regolari controlli preventivi o stipulare un contratto di manutenzione. Chiedete consiglio ai nostri esperti.

Prima di ogni utilizzo

- Accertarsi che il cavo di collegamento non sia danneggiato (rischio di scosse elettriche), far sostituire immediatamente il cavo di collegamento danneggiato dal servizio clienti/elettrotecnico autorizzato.
- Controllare eventuali danneggiamenti del tubo flessibile alta pressione (pericolo di scoppio).
Sostituire immediatamente eventuali tubi flessibili alta pressione danneggiati.
- Verificare la tenuta stagna dell'apparecchio (pompa).
Una quantità di tre gocce d'acqua al minuto che fuoriesce anche dal lato inferiore dell'apparecchio è consentita. Se la perdita dovesse superare questa quantità, rivolgersi al servizio clienti.

Ogni settimana

- Controllare il livello dell'olio. In presenza di olio lattescente (acqua nell'olio) contattare immediatamente il servizio assistenza clienti.
- Pulire il microfiltro.
Togliere pressione all'apparecchio.
Svitare la vite di fissaggio del cofano e rimuoverlo.
Svitare il coperchio con il filtro.
Pulire il filtro con acqua pulita o aria compressa.
Montare nella sequenza inversa.
- Pulire il filtro posto sul tubo flessibile di aspirazione detergente.

Dopo 500 ore di esercizio, o a scadenza annuale

→ Effettuare il cambio dell'olio.

Cambio dell'olio

Avvertenza

Olio consigliato e quantità vedi "Dati tecnici".

- Svitare la vite di fissaggio del cofano e rimuoverlo.
- Svitare il tappo di scarico dell'olio nella parte anteriore dell'alloggiamento del motore.
- Scaricare l'olio nel contenitore di raccolta.
- Avvitare il tappo di scarico dell'olio.
- Versare lentamente dell'olio nuovo; le bolle d'aria devono fuoriuscire.
- Applicare il coperchio del contenitore dell'olio
- Fissare il cofano dell'apparecchio.

All'occorrenza

- Svuotare e pulire il serbatoio detergente
Estrarre il coperchio di chiusura del serbatoio detergente con il tubo di aspirazione.
Posizionare l'apparecchio sulla parte posteriore.
Svuotare e pulire il serbatoio detergente

Guida alla risoluzione dei guasti

Pericolo

Pericolo di lesioni causato dall'azionamento accidentale dell'apparecchio e da scosse elettriche.

Disattivare l'apparecchio ed estrarre la spina di alimentazione prima di effettuare interventi sull'apparecchio.

Far verificare e riparare i componenti elettrici solo dal servizio clienti autorizzato.

In caso di guasti non riportati in questo capitolo è necessario contattare in caso di dubbi il servizio clienti autorizzato.

Spia di controllo

La spia di controllo segnala gli stati di funzionamento (verde) ed eventuali guasti (rosso).

Reset:

- Posizionare l'interruttore dell'apparecchio su "0".
- Attendere un attimo.
- Posizionare l'interruttore dell'apparecchio su "I".

Indicatore dello stato di funzionamento

- Luce verde accesa:
L'apparecchio è pronto per l'uso.
- 1 lampeggio verde:
Stato di pronto scaduto dopo 30 minuti.
L'apparecchio si è spento dopo 30 minuti di funzionamento continuo (sicurezza per scoppio del tubo flessibile AP).

Visualizzazione guasti

- 1 lampeggio rosso:
Il lato alta pressione non è a tenuta stagna.
Controllare che il tubo flessibile AP, i giunti del tubo flessibile e la pistola a spruzzo siano a tenuta stagna.
- 2 lampeggi rossi:
Motore troppo caldo.
Posizionare l'interruttore dell'apparecchio su "0".
Lasciare raffreddare l'apparecchio.
Posizionare l'interruttore dell'apparecchio su "I".
- 3 lampeggi rossi:
Guasto nell'alimentazione di tensione.
Controllare il collegamento e le protezioni di rete.
- 4 lampeggi rossi:
Potenza assorbita troppo elevata.
Rivolgersi al servizio assistenza clienti.

L'apparecchio non funziona

- Lo stato di pronto è scaduto. La spia verde di controllo lampeggia. Spegnerne e riaccendere l'interruttore dell'apparecchio.
- Accertarsi che il cavo di collegamento non sia danneggiato.
- In caso di difetto elettrico contattare il servizio clienti.

L'apparecchio non raggiunge pressione

- Impostare l'ugello su "alta pressione.
- Pulire/Sostituire l'ugello.
- Pulire il microfiltro. Se necessario, sostituirlo.
- Sfiatare l'aria dall'apparecchio (vedi „Messa in funzione“).
- Verificare la quantità di afflusso di acqua (vedi Dati tecnici).
- Controllare tutte le condutture in entrata della pompa.
- All'occorrenza contattare il servizio clienti.

La pompa non è a tenuta stagna

Una quantità di tre gocce d'acqua al minuto che fuoriesce anche dal lato inferiore dell'apparecchio è consentita. Se la perdita dovesse superare questa quantità, rivolgersi al servizio clienti.

- Quando si verificano perdite di maggiore entità, rivolgersi al servizio di assistenza clienti per un controllo.

La pompa emette rumori strani

- Controllare la tenuta delle tubazioni di aspirazione dell'acqua e del detergente.
- Sfiatare l'aria dall'apparecchio (vedi „Messa in funzione“).
- Pulire il microfiltro.
- All'occorrenza contattare il servizio clienti.

Il detergente non viene aspirato

- Impostare l'ugello su "CHEM".
- Controllare/Pulire il tubo flessibile di aspirazione detergente con filtro
- Pulire/sostituire la valvola di non ritorno all'interno del collegamento del tubo flessibile di aspirazione detergente.
- Aprire o controllare/pulire la valvola di dosaggio detergente.
- Pulire il foro di sfiato del serbatoio detergente nell'alloggiamento.
- All'occorrenza contattare il servizio clienti.

Ricambi

- Impiegare esclusivamente accessori e ricambi autorizzati dal produttore. Accessori e ricambi originali garantiscono che l'apparecchio possa essere impiegato in modo sicuro e senza disfunzioni.
- La lista dei pezzi di ricambio più comuni è riportata alla fine del presente manuale d'uso.
- Maggiori informazioni sulle parti di ricambio sono reperibili al sito www.kaercher.com alla voce "Service".

Garanzia

Le condizioni di garanzia valgono nel rispettivo paese di pubblicazione da parte della nostra società di vendita competente. Entro il termine di garanzia eliminiamo gratuitamente eventuali guasti all'apparecchio, se causati da difetto di materiale o di produzione. Nei casi previsti dalla garanzia si prega di rivolgersi al proprio rivenditore, oppure al più vicino centro di assistenza autorizzato, esibendo lo scontrino di acquisto.

Dichiarazione di conformità CE

Con la presente si dichiara che la macchina qui di seguito indicata, in base alla sua concezione, al tipo di costruzione e nella versione da noi introdotta sul mercato, è conforme ai requisiti fondamentali di sicurezza e di sanità delle direttive CE. In caso di modifiche apportate alla macchina senza il nostro consenso, la presente dichiarazione perde ogni validità.

Prodotto: Idropulitrice

Modelo: 1.286-xxx

Modelo: 1.292-xxx

Modelo: 1.441-xxx

Direttive CE pertinenti

2006/42/CE (+2009/127/CE)

2004/108/CE

2000/14/CE

Norme armonizzate applicate

EN 55014-1: 2006+A1: 2009+A2: 2011

EN 55014-2: 1997+A1: 2001+A2: 2008

EN 60335-1

EN 60335-2-79

EN 61000-3-2: 2006+A1: 2009+A2: 2009

EN 61000-3-3: 2008

EN 61000-3-11: 2000

EN 62233: 2008

Procedura di valutazione della conformità applicata

2000/14/CE: Allegato V


Livello di potenza sonora dB(A)

Misurato: 85

Garantito: 87

I firmatari agiscono su incarico e con la procura dell'amministrazione.


H. Jenner
CEO


S. Reiser
Head of Approbation

Responsabile della documentazione:

S. Reiser

Alfred Kärcher GmbH & Co. KG

Alfred-Kärcher-Str. 28 - 40

71364 Winnenden (Germany)

Tel.: +49 7195 14-0

Fax: +49 7195 14-2212

Winnenden, 2014/01/01

Dati tecnici

		HD 10/25 S HD 10/25 S Plus HD 10/25 SX Plus		HD 13/18 S Plus HD 13/18 SX Plus	
Collegamento alla rete					
Tensione	V	400/420	230	400	230
Tipo di corrente	Hz	3~ 50			
Potenza allacciata	kW	9,2	8,8	9,2	
Protezione (ritardo, caratt. C)	A	16	25	16	25
Protezione		IPX5			
Massima impedenza di rete consentita	Ohm	(0,145+j0,090)			
Prolunga 10 m	mm ²	2,5			
Prolunga 30 m	mm ²	4	–	4	–
Collegamento idrico					
Temperatura in entrata (max.)	°C	60			
Portata (min.)	l/h (l/min)	1200 (20)		1400 (23,3)	
Livello di aspirazione da contenitori aperti (20°C)	m	0,5			
Pressione in entrata (max.)	MPa (bar)	1 (10)			
Prestazioni					
Pressione di esercizio	MPa (bar)	3...25 (30...250)	3...23 (30...230)	3...18 (30...180)	
Misura degli ugelli		047	050	080	
Max. sovrappressione d'esercizio	MPa (bar)	27,5 (275)	25,3 (253)	19,8 (198)	
Portata	l/h (l/min)	500...1000 (8,3...16,67)		650...1300 (8,3...21,67)	
Aspirazione detergente	l/h (l/min)	0...80 (0...1,3)			
Max. forza repulsiva pistola a spruzzo (max.)	N	62		68	
Valori rilevati secondo EN 60355-2-79					
Valore di vibrazione mano-braccio					
Pistola a spruzzo	m/s ²	<2,5			
Lancia	m/s ²	<2,5			
Dubbio K	m/s ²	0,3			
Pressione acustica L _{pA}	dB(A)	72			
Dubbio K _{pA}	dB(A)	2			
Pressione acustica L _{WA} + Dubbio K _{WA}	dB(A)	87			
Carburante e sostanze aggiuntive					
Quantità olio	l	1,2			
Tipo di olio:		SAE 90			
Dimensioni e pesi					
Lunghezza	mm	560			
Larghezza	mm	500			
Altezza	mm	1090			
Peso senza accessori (SX)	kg	*	**	84 (84,5)	
Contenuto serbatoio detergente	l	6			
* 1.286-120.0: 75,5 kg; 1.286-121.0: 75,7 kg; 1.286-200.0: 69,1 kg; 1.286-500: 82,5 kg					
** 1.286-203.0: 77,5 kg; 1.286-507.0: 86 kg					



Lees vóór het eerste gebruik van uw apparaat deze originele gebruiksaanwijzing, ga navenant te werk en bewaar hem voor later gebruik of voor een latere eigenaar.

Inhoudsopgave

Apparaat-elementen	NL . . . 1
Veiligheidsinstructies	NL . . . 1
Reglementair gebruik	NL . . . 2
Veiligheidsinrichtingen	NL . . . 2
Zorg voor het milieu	NL . . . 2
Voor de inbedrijfstelling	NL . . . 2
Inbedrijfstelling	NL . . . 3
Bediening	NL . . . 4
Vervoer	NL . . . 6
Opslag	NL . . . 6
Onderhoud	NL . . . 6
Hulp bij storingen	NL . . . 7
Reserveonderdelen	NL . . . 9
Garantie	NL . . . 9
EG-conformiteitsverklaring	NL . . . 9
Technische gegevens	NL . . 10

Apparaat-elementen

Zie omslagpagina

- 1 Handspuitlans
- 2 Hefboom van het handspuitpistool
- 3 Hogedrukslang
- 4 Houder voor handspuitpistool
- 5 Reinigingsmiddel-doseerapparaat
- 6 Afsluitdeksel voor reinigingsmiddelreservoir
- 7 Reinigingsmiddelreservoir
- 8 Reinigingsmiddel-zuigslang met filter
- 9 Bevestigingsschroef apparaatkap
- 10 Apparaatschakelaar
- 11 Apparaatkap
- 12 Manometer
- 13 Hogedrukaansluiting
- 14 Straalpijpopbergvak
- 15 Wateraansluiting
- 16 Fijn filter
- 17 Oliepeilindicatie
- 18 Oliereservoir

- 19 Controlelampje Bedrijfstoestand / Storing
- 20 Slangopbergvak
- 21 Ontluchting reinigingsmiddelreservoir
- 22 Accessoiresvak
- 23 Kabelhouder
- 24 Slangtrommel
- 25 Krukhendel
- 26 Greep
- 27 Sproeier
- 28 Markering van de sproeier
- 29 Staalbuis
- 30 Druk-/volumeregeling
- 31 Veiligheidshendel

Kleurmarkering

- Bedieningselementen voor het reinigingsproces zijn geel.
- Bedieningselementen voor het onderhoud en de service zijn lichtgrijs.

Veiligheidsinstructies

- Voor de eerste inbedrijfstelling veiligheidsinstructies nr. 5.951-949.0 in elk geval lezen!
- Overeenkomstige nationale voorschriften van de wetgever voor stralers van vloeistoffen in acht nemen.
- Overeenkomstige nationale voorschriften van de wetgever inzake ongevallenpreventie in acht nemen. Stralers van vloeistoffen moeten regelmatig gecontroleerd worden en het resultaat van de controle moet schriftelijk vastgelegd worden.

Symbolen in de gebruiksaanwijzing

Gevaar

Voor een onmiddellijk dreigend gevaar dat leidt tot ernstige en zelfs dodelijke lichamelijke letsels.

Waarschuwing

Voor een mogelijks gevaarlijke situatie die zou kunnen leiden tot ernstige en zelfs dodelijke lichamelijke letsels.

Voorzichtig

Voor een mogelijks gevaarlijke situatie die kan leiden tot lichte lichamelijke letsels of materiële schade.

Symbolen op het apparaat



Hogedrukstralen kunnen gevaarlijk zijn wanneer ondeskundigen het apparaat bedienen. U mag de straal mag niet richten op personen, dieren, onder stroom staande voorwerpen of de hogedrukreiniger zelf.



Volgens de geldige voorschriften mag het apparaat nooit zonder systeemscheider aangesloten worden op het drinkwaternet. Er moet een geschikte systeemscheider van de firma Kärcher of als alternatief een systeem-scheider conform EN 12729 type BA gebruikt worden.

Water dat door een systeemscheider is gestroomd, wordt als niet drinkbaar geclassificeerd.

Reglementair gebruik

Deze hogedrukreiniger uitsluitend gebruiken

- voor het reinigen met de lagedrukstraal en reinigingsmiddel (bv. reinigen van machines, voertuigen, bouwwerken, werktuigen),
- voor reinigen met hogedrukstraal zonder reinigingsmiddel (bv. reinigen van gevels, terrassen, tuingereedschap).

Voor hardnekkig vuil raden wij de vuilfrees als bijzondere toebehoren aan.

Veiligheidsinrichtingen

Beveiligingselementen dienen ter bescherming van de gebruiker en mogen niet buiten gebruik gesteld worden of in de functie omgaan worden.

Overstroomklep met drukschakelaar

Bij het verlagen van de waterhoeveelheid met de druk-/volumeregeling gaat de overstroomklep open en stroomt een deel van het water terug naar de zuigkant van de pomp.

Wordt de hendel van het handspuitpistool losgelaten, dan schakelt de drukschakelaar de pomp uit en stopt de hogedrukstraal.

Wordt de hendel aangetrokken, dan schakelt de drukschakelaar de pomp weer in. Overstroomklep en drukschakelaar zijn in de fabriek ingesteld en verzegeld. Instelling uitsluitend door de klantendienst.

Instelling uitsluitend door de klantendienst.

Zorg voor het milieu



Het verpakkingsmateriaal is herbruikbaar. Deponeer het verpakkingsmateriaal niet bij het huishoudelijk afval, maar bied het aan voor hergebruik.



Onbruikbaar geworden apparaten bevatten waardevolle materialen die geschikt zijn voor recycling. Lever ze daarom in voor hergebruik. Batterijen, olie en dergelijke stoffen mogen niet in het milieu belanden. Verwijder overbodig geworden apparatuur daarom via passende inzamelpunten.

Aanwijzingen betreffende de inhoudsstoffen (REACH)

Huidige informatie over de inhoudsstoffen vindt u onder:

www.kaercher.com/REACH

Voor de inbedrijfstelling

Uitpakken

- De inhoud van de verpakking controleren bij het uitpakken.
- Bij transportschade onmiddellijk de handelaar op de hoogte brengen.

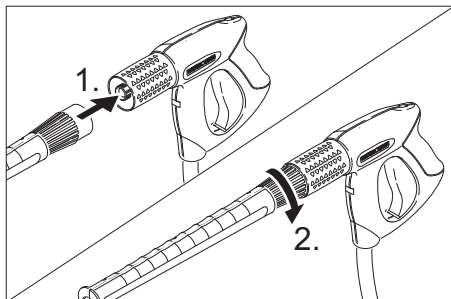
Oliepeil controleren

- Oliepeilaanduiding aflezen bij een rechtopstaand apparaat. Het oliepeil moet boven beide wijzers liggen.

Ontluchting oliereservoir activeren

- Bevestigingsschroef van de apparaatkap losdraaien, apparaatkap verwijderen.
- Punt van het oliereservoirdeksel afsnijden.
- Apparaatkap bevestigen.

Handspuitpistool, straalbuis en sproeier monteren



- Straalbuis met handspuitpistool verbinden.
- Schroefverbinding van de staalbuis handvast aandraaien.
- Sproeier op de straalpijp monteren (markeringen op de stelring bovenaan).

Toebehoren monteren

Bij apparaten met slangtrommel:

- Krukhendel in de slangtrommelas steken en laten klikken.
- Hogedrukslang aan het handspuitpistool aansluiten.

Bij apparaten zonder slangtrommel:

- Kabelhaak laten vastklikken in de zijdelingse boring op de greep.

Bij handspuitpistolen met schroefaansluiting:

- hogedrukaansluiting overeenkomstig vastschroeven.

Bij handspuitpistolen zonder schroefaansluiting:

- Veiligheidsklemmen van het handspuitpistool met een schroevendraaier eruit wippen (afbeelding A).
- Handspuitpistool op de kop stellen en het uiteinde van de hogedrukslang tot de aanslag erin steken. Erop letten dat de losse ring op het slanguiteinde volledig naar beneden valt (afbeelding B).
- Veiligheidsklem opnieuw in het handspuitpistool duwen. Bij een juiste montage kan de slang max. 1 mm uitgetrokken worden. Anders is de ring verkeerd gemonteerd (afbeelding C).

Bij apparaten met slangtrommel:

- hogedrukslang voor het oprollen gestrekt leggen.
- Hogedrukslang in gelijkmatige lagen op de slangtrommel wikkelen door aan de krukhendel te draaien. Draairichting zodanig kiezen dat de hogedrukslang niet geknikt wordt.

Inbedrijfstelling

Elektrische aansluiting

⚠ Gevaar

Verwondingsgevaar door elektrische schok. Apparaat uitsluitend aansluiten op wisselstroom.

U mag het apparaat uitsluitend aansluiten op een wandcontactdoos, die is aangebracht door een elektrotechnische installateur, volgens IEC 60364.

De op het typeplaatje aangegeven spanning moet met de spanning van de stroombron overeenkomen.

Minimumzekering van het stopcontact (zie Technische gegevens).

De maximaal toegelaten netimpedantie aan het elektrische aansluitpunt (zie Technische gegevens) mag niet overschreden worden. In geval van onduidelijkheden in verband met de netimpedantie aan uw aansluitpunt neemt u best contact op met uw electriciteitsmaatschappij.

Het apparaat moet met een stekker op het stroomnet aangesloten worden. Een onscheidbare verbinding met het stroomnet is niet toegestaan. De stekker dient voor de scheiding van het stroomnet.

Controleer netsnoer en stekker vóór gebruik altijd op beschadigingen. Laat een beschadigd netsnoer onmiddellijk vervangen door een bevoegde klantendienst-/elektromonteur.

Stekker en koppeling van een gebruikt verlengsnoer moeten waterdicht zijn.

Verlengkabel met een voldoende grote diameter gebruiken (zie „Technische gegevens“) en volledig van de kabeltrommel wikkelen.

Niet-geschikte elektrische verlengkabels kunnen gevaarlijk zijn. Gebruik in open lucht enkel daartoe vrijgegeven en overeenkomstig gekenmerkte elektrische verlengkabels met een voldoende grote diameter:

Aansluitwaarden zie typeplaatje/Technische gegevens.

Wateraansluiting

Aansluiting aan de waterleiding

Waarschuwing

Voorschriften van de watermaatschappij in acht nemen.

Volgens de geldige voorschriften mag het apparaat nooit zonder systeemscheider aangesloten worden op het drinkwaternet. Er moet een geschikte systeemscheider van de firma KÄRCHER of als alternatief een systeemscheider conform EN 12729 type BA gebruikt worden. Water dat door een systeemscheider is gestroomd, wordt als niet drinkbaar geclassificeerd.



Voorzichtig

Systeemscheider altijd aan de watertoevoer en nooit direct aan het apparaat aansluiten!

Aansluitwaarden zie Technische gegevens.

- Toevoerslang (minimumlengte 7,5 m, minimumdiameter 1") aan de wateraansluiting van het apparaat en aan de watertoevoer (bijvoorbeeld waterkraan) aansluiten.

Instructie

De toevoerslang behoort niet tot het leverspakket.

- Open de watertoevoer.

Water aanzuigen uit open reservoirs

- Zuigslang met filter (bestelnummer 4.440-238.0) aan de wateraansluiting vastschroeven.
- Apparaat ontluchten:
Sproeier losschroeven.
Apparaat laten draaien tot het water zonder luchtbellens uit de straalpijp komt.
- Apparaat uitschakelen en sproeier opnieuw vastschroeven.

Bediening

Gevaar

Gevaar voor verwonding! Apparaat nooit zonder gemonteerde straalbuis gebruiken. Voor ieder gebruik controleren, of straalbuis goed vastzit. Schroefverbinding van de straalbuis moet handvast aangedraaid zijn.

Explosiegevaar!

Geen brandbare vloeistoffen sproeien.

Wanneer u het apparaat in gevaarlijke gebieden gebruikt (bijvoorbeeld tankstations), moet u de betreffende veiligheidsvoorschriften naleven.

Waarschuwing

Motoren alleen reinigen op plaatsen met overeenkomstige olieafscheider (milieubescherming).

Werken met hoge druk

Waarschuwing

Het apparaat is uitgerust met een drukschakelaar. De motor start alleen als de hendel van het pistool aangetrokken is.

- Hogedrukslang volledig van de slangtrommel afrollen.
- Apparaatschakelaar op "I" zetten.
Controlelampje brandt groen.
- Handspuitpistool ontgrendelen en hendel van het pistool aantrekken.

⚠ Gevaar

Bij het instellen van de druk-/kwantiteitsregeling erop letten, dat de schroefverbinding van de straalbuis niet losgaat.

- Werkdruk en waterhoeveelheid instellen (+/-) door aan de druk- en volumeregeling te draaien (traploos).
- *Bij de kleinste transporthoeveelheid zorgt de afvalwarmte van de motor voor een waterverwarming van ongeveer 15 °C.*

Straal soort kiezen

- Handspuitpistool sluiten.
- Behuizing van de sproeier draaien tot het gewenste symbool overeenstemt met de markering:
- Ronde of vlakke straal selecteren door contactloos omschakelen:
De ongeveer 45° naar beneden gerichte straalpijp naar links of rechts draaien.

Betekenis van de symbolen

	Vlakke hogedrukstraal (25°) voor uitgestrekt vuil
	Ronde hogedrukstraal (0°) voor bijzonder hardnekkig vuil
	Vlakke lagedrukstraal (CHEM) voor de werking met reinigingsmiddel of reinigen met een lage druk

Werking met reinigingsmiddel

⚠ Waarschuwing

Ongeschikte reinigingsmiddelen kunnen het apparaat en het te reinigen object beschadigen. Alleen reinigingsmiddelen gebruiken die vrijgegeven zijn door Kärcher. Aanbevolen dosering en instructies bij de reinigingsmiddelen in acht nemen. Ter milieubescherming zuinig omspringen met reinigingsmiddelen.

Veiligheidsinstructies op de reinigingsmiddelen in acht nemen.

Kärcher-reinigingsmiddelen garanderen een storingsvrije werking. Laat u adviseren

of vraag onze catalogus of informatiebladen van de reinigingsmiddelen aan.

- Reinigingsmiddelreservoir vullen.
- Sproeier op „CHEM“ stellen.
- Reinigingsmiddel-doseerapparaat op gewenste concentratie stellen.

Reinigingsmiddelconcentratie [%] (bij max. volume)

Stand doseerventiel	1	3	5	7
Reinigingsmiddelconcentratie [%] (bij max. volume)	0,5	2,5	5,0	7,0

Aanbevolen reinigingsmethode

- Reinigingsmiddel in geringe hoeveelheid op het droge oppervlak sproeien en laten inwerken (niet laten opdrogen!).
- Spoel losgeraakt vuil er met de hogedrukstraal af.
- Na het gebruik de filter in zuiver water compelen. Doseerklep op de hoogste concentratie draaien. Apparaat starten en gedurende een minuut schoonspelen.

Werking onderbreken

- Hendel van het handspuitpistool loslaten, het apparaat wordt uitgeschakeld.
- Hendel van het handspuitpistool opnieuw aantrekken, het apparaat wordt opnieuw ingeschakeld.

Bedrijfsklarheid

Binnen de bedrijfsklarheid start het apparaat bij het openen van het handspuitpistool. Het controlelampje brandt groen. Indien het handspuitpistool gedurende 30 minuten gesloten blijft, stopt de bedrijfsklarheid. Het controlelampje knippert groen.

Bedrijfsklarheid resetten

- Apparaatschakelaar op „0“ stellen.
 - Kort wachten.
 - Apparaatschakelaar op "I" zetten.
- Het apparaat kan door de klantendienst op permanente werking ingesteld worden.

Apparaat uitschakelen

- Apparaatschakelaar op „0“ stellen.
- Trek de stekker uit het stopcontact.
- Watertoevoer sluiten.
- Handspuitpistool bedienen tot het apparaat drukvrij is.
- Veiligheidshendel van het handspuitpistool bedienen om de hendel van het pistool te beveiligen tegen onbedoeld activeren.

⚠ Gevaar

Verbrandingsgevaar door heet water. Restwater dat zich in het uitgeschakelde apparaat bevindt, kan heet worden. Bij het verwijderen van de slang van de watertoevoer kan het verhitte water eruitspuiten en brandwonden veroorzaken. Slang pas wegnemen als het apparaat afgekoeld is.

Apparaat opslaan

- Handspuitpistool in de houder steken.
- Hogedrukslang oprollen en over het slangopbergvak hangen.
of
Hogedrukslang op de slangtrommel wikkelen. Greep van de krukhendel inschuiven om de slangtrommel te blokkeren.
- Aansluitkabel rond de kabelhouder wikkelen.

Vorstbescherming

⚠ Waarschuwing

Vorst beschadigt het apparaat als het water er niet volledig uit is.

Apparaat op een vorstvrije plaats bewaren.

Indien een vorstvrije plaats niet mogelijk is:

- Reinigingsmiddelreservoir leegmaken (zie „Verzorging en onderhoud/Naar behoefte“).
- Water aflaten.
- Gebruikelijk antivriesmiddel door het apparaat pompen.

Waarschuwing

courant antivriesmiddel voor voertuigen op basis van glycol gebruiken.

Behandelingsvoorschriften van de fabrikant van het antivriesmiddel in acht nemen.

- Apparaat max. 1 minuut laten draaien tot de pomp en de leidingen leeg zijn.

Vervoer

Voorzichtig

Gevaar voor letsels en beschadigingen!

Houd bij het transport rekening met het gewicht van het apparaat.

- Voor het transport op lange trajecten het apparaat aan het greep achter zich aan trekken.
- Als het apparaat liggend getransporteerd wordt, het reinigingsmiddelreservoir leegmaken.
- Bij het transport in voertuigen moet het apparaat conform de geldige richtlijnen beveiligd worden tegen verschuiven en kantelen.

Opslag

Voorzichtig

Gevaar voor letsel en beschadiging! Het gewicht van het apparaat bij opbergen in acht nemen.

Het apparaat mag alleen binnen worden opgeborgen.

Onderhoud

⚠ Gevaar

Gevaar voor letsels door per ongeluk startend apparaat en elektrische schok.

Bij alle werkzaamheden aan het apparaat, het apparaat uitschakelen en de netstekker uittrekken.

Waarschuwing

Afgewerkte olie mag uitsluitend via de hierop gespecialiseerde inzamelcentra worden afgevoerd. Geef afgewerkte olie hier af.

Het vervuilen van het milieu met afgewerkte olie is strafbaar.

Veiligheidsinspectie/ onderhoudscontract

Met uw handelaar kunt u een regelmatige veiligheidsinspectie afspreken of een onderhoudscontract afsluiten. Gelieve ons advies te vragen.

Voor elke werking

- Aansluitkabel controleren op schade (gevaar door elektrische schok), beschadigde aansluitkabel onmiddellijk laten vervangen door een geautoriseerde klantendienst / elektrotechnisch vakman.
- Hogedrukslang controleren op beschadiging (barstgevaar). Beschadigde hogedrukslang onmiddellijk vervangen.
- Apparaat (pomp) op dichtheid controleren.
3 druppels water per minuut zijn toegelaten en kunnen ontsnappen aan de onderkant van het apparaat. Bij sterkere ondichtheid de klantendienst raadplegen.

Wekelijks

- Oliepeil controleren. Bij melkachtige olie (water in de olie) onmiddellijk de klantendienst contacteren.
- Fijn filter reinigen.
Apparaat drukloos maken.
Bevestigingsschroef van de apparaatkap losdraaien, apparaatkap verwijderen.
Deksel met filter eraf schroeven.
Filter met schoon water of perslucht reinigen.
In omgekeerde volgorde weer in elkaar zetten.
- Filter aan de reinigingsmiddel-zuigslang reinigen.

Jaarlijks of na 500 bedrijfsuren

- Olie vervangen.

Olieverversing

Waarschuwing

Oliehoeveelheid en -soort zie „Technische gegevens“.

- Bevestigingsschroef van de apparaatkap losdraaien, apparaatkap verwijderen.
- Olieaftapschroef vooraan op de motorbehuizing losdraaien.
- Olie in opvangbak afdalen.
- Olieaflaatschroef indraaien.
- Nieuwe olie langzaam vullen; luchtbelletjes moeten ontsnappen.
- Deksel van het oliereservoir aanbrengen.
- Apparaatkap bevestigen.

Indien nodig

- Reinigingsmiddelreservoir leegmaken en reinigen
Afsluitdeksel voor het reinigingsmiddelreservoir met zuigslang eruittrekken.
Apparaat op de achterkant leggen.
Reinigingsmiddelreservoir leegmaken en reinigen

Hulp bij storingen

Gevaar

Gevaar voor letsels door per ongeluk startend apparaat en elektrische schok.

Bij alle werkzaamheden aan het apparaat, het apparaat uitschakelen en de netstekker uittrekken.

Elektrische componenten alleen laten controleren en herstellen door een geautoriseerde klantendienst.

Bij storingen die in dit hoofdstuk niet vermeld worden, in geval van twijfel en indien uitdrukkelijk vermeld, moet een geautoriseerde klantendienst geraadpleegd worden.

Controlelampje

Het controlelampje geeft bedrijfstoestan-
den (groen) en storingen (rood) aan.

Terugstellen:

- Apparaatschakelaar op „0“ stellen.
- Kort wachten.
- Apparaatschakelaar op "1" zetten.

Bedrijfstoestan- denindicatie

- Lampje brandt continu groen:
apparaat is bedrijfsklaar.
- 1 keer knipperen groen:
bedrijfsklaarheid na 30 minuten afgelopen.
Het apparaat is na 30 minuten continue
werking uitgeschakeld (veiligheid bij
opengebarsten hogedrukslang).

Storingsindicatie

- 1 keer knipperen rood:
hogedrukkant ondicht.
Hogedrukslang, slangverbindingen en
handspuitpistool op dichtheid controleren.
- 2 keer knipperen rood:
motor te heet.
Apparaatschakelaar op „0“ stellen.
Apparaat laten afkoelen.
Apparaatschakelaar op „1“ stellen.
- 3 keer knipperen rood:
Fout in de spanningtoevoer.
Netaansluiting en netzekeringen con-
troleren.
- 4 keer knipperen rood:
Stroomopname te groot.
Klantendienst raadplegen.

Apparaat draait niet

- bedrijfsklaarheid is afgelopen. Contro-
lelampje knippert groen. Apparaat uit-
en opnieuw inschakelen.
- Aansluitkabel controleren op schade.
- Bij een elektrisch defect moet de klan-
tendienst geraadpleegd worden.

Apparaat komt niet op druk

- Sproeier op „Hogedruk“ stellen.
- Sproeier reinigen/vervangen.
- Fijn filter reinigen, zo nodig vernieuwen.
- Apparaat ontluchten (zie „Inbedrijfstel-
ling“).
- Watertoevoerhoeveelheid controleren
(zie Technische gegevens).
- Alle toevoerleidingen naar de pomp
controleren.
- Indien nodig de klantendienst raadple-
gen.

Pomp ondicht

- 3 druppels water per minuut zijn toegelaten
en kunnen ontsnappen aan de onderkant
van het apparaat. Bij sterkere ondichtheid
de klantendienst raadplegen.
- Bij sterkere ondichtheid het apparaat
door de klantendienst laten controleren.

Pomp klopt

- Zuigleidingen voor water en reinigings-
middel controleren op ondichtheid.
- Apparaat ontluchten (zie „Inbedrijfstel-
ling“).
- Fijn filter reinigen.
- Indien nodig de klantendienst raadple-
gen.

Reinigingsmiddel wordt niet aangezogen

- Sproeier op „CHEM“ stellen.
- Reinigingsmiddel-zuigslang met filter
controleren/reinigen.
- Terugslagklep in de aansluiting van de
reinigingsmiddel-zuigslang reinigen/
vervangen.
- Reinigingsmiddel-doseerapparaat ope-
nen of controleren/reinigen.
- Ontluchtingsopening van het reini-
gingsmiddelreservoir in de behuizing
reinigen.
- Indien nodig de klantendienst raadple-
gen.

Reserveonderdelen

- Er mogen uitsluitend toebehoren en reserveonderdelen gebruikt worden die door de fabrikant zijn vrijgegeven. Originale toebehoren en reserveonderdelen bieden de garantie van een veilig en storingsvrije werking van het apparaat.
- Een selectie van de meest frequent benodigde reserveonderdelen vindt u achteraan in de gebruiksaanwijzing.
- Verdere informatie over reserveonderdelen vindt u op www.kaercher.com bij Service.

Garantie

In ieder land zijn de door ons bevoegde verkoopkantoor uitgegeven garantiebepalingen van toepassing. Eventuele storingen aan het apparaat verhelpen wij zonder kosten binnen de garantietermijn, mits een materiaal of fabrieksfout de oorzaak van deze storing is. Neem bij klachten binnen de garantietermijn contact op met uw leverancier of de dichtstbijzijnde klantenservicewerkplaats en neem uw aankoopbewijs mee.

EG-conformiteitsverklaring

Hierbij verklaren wij dat de hierna vermelde machine door haar ontwerp en bouwwijze en in de door ons in de handel gebrachte uitvoering voldoet aan de betreffende fundamentele veiligheids- en gezondheidseisen, zoals vermeld in de desbetreffende EG-richtlijnen. Deze verklaring verliest haar geldigheid wanneer zonder overleg met ons veranderingen aan de machine worden aangebracht.

Product: Hogedrukreiniger

Type: 1.286-xxx

Type: 1.292-xxx

Type: 1.441-xxx

Van toepassing zijnde EG-richtlijnen

2006/42/EG (+2009/127/EG)

2004/108/EG

2000/14/EG

Toegepaste geharmoniseerde normen

EN 55014-1: 2006+A1: 2009+A2: 2011

EN 55014-2: 1997+A1: 2001+A2: 2008

EN 60335-1

EN 60335-2-79

EN 61000-3-2: 2006+A1: 2009+A2: 2009

EN 61000-3-3: 2008

EN 61000-3-11: 2000

EN 62233: 2008

Toegepaste conformiteitsbeoordelingsprocedure

2000/14/EG: Bijlage V

Geluidsvermogensniveau dB(A)

Gemeten: 85

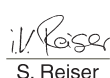
Gegarandeerd: 87

De ondergetekenden handelen in opdracht en met volmacht van de bedrijfsleiding.



H. Jenner

CEO



S. Reiser

Head of Approbation

Gevolmachtigde voor de documentatie:

S. Reiser

Alfred Kärcher GmbH & Co. KG

Alfred Kärcher-Str. 28 - 40

71364 Winnenden (Germany)

Tel.: +49 7195 14-0

Fax: +49 7195 14-2212

Winnenden, 2014/01/01

Technische gegevens

		HD 10/25 S	HD 10/25 S Plus	HD 10/25 SX Plus		HD 13/18 S Plus	HD 13/18 SX Plus
Spanningaansluiting							
Spanning	V	400/420	230	400		230	
Stroomsoort	Hz	3~ 50					
Aansluitvermogen	kW	9,2	8,8	9,2			
Zekering (trage, char. C)	A	16	25	16		25	
Beveiligingsklasse		IPX5					
Maximum toegelaten netimpedantie	Ohm	(0,145+j0,090)					
Verlengingskabel 10 m	mm ²	2,5					
Verlengingskabel 30 m	mm ²	4	–	4		–	
Wateraansluiting							
Toevoertemperatuur (max.)	°C	60					
Toevoerhoeveelheid (min.)	l/h (l/min)	1200 (20)			1400 (23,3)		
Zuighoogte uit open reservoir (20 °C)	m	0,5					
Toevoerdruk (max.)	MPa (bar)	1 (10)					
Capaciteit							
Werkdruk	MPa (bar)	3...25 (30...250)	3...23 (30...230)	3...18 (30...180)			
Formaat sproeier		047	050	080			
Max. bedrijfsoverdruk	MPa (bar)	27,5 (275)	25,3 (253)	19,8 (198)			
Volume	l/h (l/min)	500...1000 (8,3...16,67)			650...1300 (8,3...21,67)		
Aanzuiging reinigingsmiddel	l/h (l/min)	0...80 (0...1,3)					
Reactiedruk van het handspuitpistool (max.)	N	62			68		
Bepaalde waarden conform EN 60355-2-79							
Hand-arm vibratiewaarde							
Handspuitpistool	m/s ²	<2,5					
Staalbuis	m/s ²	<2,5					
Onzekerheid K	m/s ²	0,3					
Geluidsdrukniveau L _{pA}	dB(A)	72					
Onzekerheid K _{pA}	dB(A)	2					
Geluidskrachtniveau L _{WA} + onveiligheid K _{WA}	dB(A)	87					
Bedrijfsstoffen							
Oliehoeveelheid	l	1,2					
Oliesoort		SAE 90					
Maten en gewichten							
Lengte	mm	560					
Breedte	mm	500					
Hoogte	mm	1090					
Gewicht zonder accessoires (SX)	kg	*	**	84 (84,5)			
Inhoud reinigingsmiddelreservoir	l	6					
* 1.286-120.0: 75,5 kg; 1.286-121.0: 75,7 kg; 1.286-200.0: 69,1 kg; 1.286-500: 82,5 kg							
** 1.286-203.0: 77,5 kg; 1.286-507.0: 86 kg							



Antes del primer uso de su aparato, lea este manual original, actúe de acuerdo a sus indicaciones y guárdelo para un uso posterior o para otro propietario posterior.

Índice de contenidos

Elementos del aparato	ES . . . 1
Indicaciones de seguridad . .	ES . . . 1
Uso previsto	ES . . . 2
Dispositivos de seguridad . .	ES . . . 2
Protección del medio ambiente	ES . . . 2
Antes de la puesta en marcha	ES . . . 3
Puesta en marcha	ES . . . 4
Manejo	ES . . . 5
Transporte	ES . . . 7
Almacenamiento	ES . . . 7
Cuidados y mantenimiento.	ES . . . 7
Ayuda en caso de avería . .	ES . . . 8
Piezas de repuesto	ES . . . 9
Garantía	ES . . . 9
Declaración de conformidad CE	ES . . 10
Datos técnicos	ES . . 11

Elementos del aparato

véase contraportada

- 1 Pistola pulverizadora manual
- 2 Palanca de la pistola pulverizadora manual
- 3 Manguera de alta presión
- 4 Soporte para los accesorios
- 5 Válvula dosificadora de detergente
- 6 Tapa de cierre para el depósito de detergente
- 7 Depósito de detergente
- 8 Manguera de detergente con filtro
- 9 Tornillo de fijación del capó del aparato
- 10 Interruptor del aparato
- 11 Capó del aparato
- 12 Manómetro
- 13 Conexión de alta presión
- 14 Soporte para boquillas
- 15 Conexión de agua
- 16 filtro de depuración fina
- 17 Indicador del nivel de aceite

- 18 Recipiente de aceite
- 19 Piloto de control de estado de funcionamiento / avería
- 20 Soporte para manguera
- 21 Ventilación depósito de detergente
- 22 Compartimento para los accesorios
- 23 Portacables
- 24 Enrollador de mangueras
- 25 Manivela
- 26 asidero
- 27 boquilla
- 28 Marca de la boquilla
- 29 Lanza dosificadora
- 30 Regulación de presión/cantidad
- 31 Palanca de seguro

Identificación por colores

- Los elementos de control para el proceso de limpieza son amarillos.
- Los elementos de control para el mantenimiento y el servicio son de color gris claro.

Indicaciones de seguridad

- ¡Antes de la primera puesta en marcha lea sin falta las instrucciones de uso y las instrucciones de seguridad n.º 5.951-949.0!
- Respetar las normativas vigentes nacionales correspondientes para eyectores de líquidos.
- Respetar las normativas vigentes nacionales correspondientes de prevención de accidentes. Los eyectores de líquidos deben ser examinados regularmente y tiene que guardarse una copia escrita de la revisión.

Símbolos del manual de instrucciones

Peligro

Para un peligro inminente que acarrea lesiones de gravedad o la muerte.

Advertencia

Para una situación que puede ser peligrosa, que puede acarrear lesiones de gravedad o la muerte.

Precaución

Para una situación que puede ser peligrosa, que puede acarrear lesiones leves o daños materiales.

Símbolos en el aparato



Los chorros a alta presión pueden ser peligrosos si se usan indebidamente. No dirija el chorro hacia personas, animales o equipamiento eléctrico activo, ni apunte con él al propio aparato.



De acuerdo con las normativas vigentes, está prohibido utilizar el aparato sin un separador de sistema en la red de agua potable. Se debe utilizar un separador de sistema apropiado de la empresa Kärcher o, alternativamente, un separador de sistema que cumpla la norma EN 12729 tipo BA.

El agua que haya pasado por un separador del sistema será catalogada como no potable.

Uso previsto

Utilizar exclusivamente esta limpiadora a presión

- la limpieza con chorros a baja presión y detergente (p. ej., limpieza de máquinas, vehículos, edificios, herramientas),
- para limpiar con el chorro a alta presión sin detergente (p. ej. limpieza de fachadas, terrazas, herramientas de jardinería).

Recomendamos que use la fresadora de suciedad para la suciedad más resistente.

Dispositivos de seguridad

La función de los dispositivos de seguridad es proteger al usuario y está prohibido ponerlos fuera de servicio y modificar o ignorar su funcionamiento.

Válvula de derivación con presostato

Al reducir la cantidad de agua con la regulación de presión y caudal se abre la válvula de rebose y una parte del agua refluye al lado de succión de la bomba.

Cuando se suelta la palanca de la pistola pulverizadora manual, un presostato desconecta la bomba y el chorro de alta presión se para. Cuando se acciona la palanca, se conecta la bomba nuevamente.

La válvula de derivación y el presostato viene configurados y precintados de fábrica. El ajuste lo debe realizar solamente el servicio postventa.

Los ajustes los deben realizar solamente el servicio postventa.

Protección del medio ambiente



Los materiales de embalaje son reciclables. Por favor, no tire el embalaje a la basura doméstica; en vez de ello, entréguelo en los puntos oficiales de recogida para su reciclaje o recuperación.



Los aparatos viejos contienen materiales valiosos reciclables que deberán ser entregados para su aprovechamiento posterior. Evite el contacto de baterías, aceites y materias semejantes con el medioambiente. Por este motivo, entregue los aparatos usados en los puntos de recogida previstos para su reciclaje.

Indicaciones sobre ingredientes (REACH)

Encontrará información actual sobre los ingredientes en:

www.kaercher.com/REACH

Antes de la puesta en marcha

Desembalar

- Comprobar el contenido del paquete al desembalar.
- En caso de daños de transporte informe inmediatamente al fabricante.

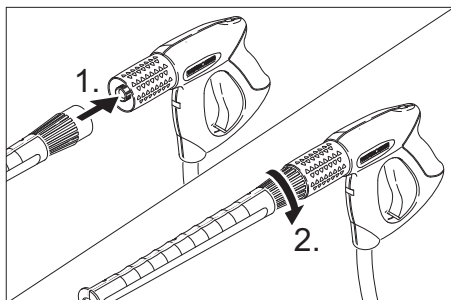
Controle el nivel de aceite

- Leer el indicador de nivel de aceite con el aparato parado. El nivel de aceite tiene que estar por encima de ambas agujas.

Activar la ventilación del recipiente de aceite

- Extraer el tornillo de fijación del capó del aparato, retirar el capó.
- Cortar la punta de la tapa del depósito de aceite.
- Fijar el capó del aparato.

Montar la pistola pulverizadora manual, la lanza dosificadora y la boquilla



- Conectar la lanza dosificadora con la pistola pulverizadora manual.
- Apretar con la mano la rosca de la lanza dosificadora.
- Monte la boquilla en la lanza dosificadora (la marca del aro de apoyo tiene que estar arriba).

Montaje de los accesorios

En el caso de aparatos con enrollador de manguera:

- introducir la manivela en el eje del enrollador de mangueras y encajar.
- Conectar la manguera de alta presión a la pistola pulverizadora.

En el caso de aparatos sin enrollador de manguera:

- Encajar el gancho de cable en el orificio lateral del asa.

En pistolas pulverizadora con conexión de rosca:

- Enroscar la conexión de alta presión según corresponda.

En pistolas pulverizadora sin conexión de rosca:

- Hacer palanca con un destornillador para extraer la grapa de seguridad de la pistola pulverizadora manual (fig. A).
- Colocar la pistola pulverizadora manual hacia abajo e introducir el extremo de la manguera de alta presión hasta el tope. Procurar que la arandela suelta no caiga hacia abajo del todo en el extremo del tubo flexible (fig. B).
- Introducir de nuevo la grapa de seguridad en la pistola pulverizadora manual. Si se monta correctamente, se puede extraer la manguera máx. 1 m. De lo contrario, la arandela está mal montada (fig. C).

En el caso de aparatos con enrollador de manguera:

- Antes de enrollar la manguera a alta presión colóquela estirada.
- Gire la manivela para enrollar la manguera de alta presión de forma uniforme en el enrollador de mangueras. Elegir la dirección de giro para que no se doble la manguera.

Puesta en marcha

Conexión eléctrica

⚠ Peligro

Peligro de lesiones por descarga eléctrica. Conecte el aparato únicamente a corriente alterna.

El aparato sólo debe estar conectado a una conexión eléctrica que haya sido realizada por un electricista de conformidad con la norma CEI 60364.

La tensión de la fuente de corriente tiene que coincidir con la indicada en la placa de características.

Protección mínima por fusible de la toma de corriente (vea los datos técnicos).

La impedancia de red máxima permitida en el punto de conexión eléctrica (véanse los datos técnicos) no debe ser excedida. En caso de confusión respecto a la impedancia de red existente en su punto de conexión, póngase en contacto con la empresa que le suministra la energía.

Es imprescindible que el aparato esté conectado con un enchufe a la red eléctrica. Está prohibido establecer una conexión no separable con la red eléctrica. El enchufe sirve para poder desconectarse de la red.

Antes de cada puesta en servicio, compruebe si el cable de conexión y el enchufe de red presentan daños. Si el cable de conexión estuviera deteriorado, debe encarar sin demora a un electricista especializado del servicio de atención al cliente autorizado que lo sustituya.

El enchufe y el acoplamiento del cable de prolongación utilizado tienen que ser impermeables.

Utilizar un alargador con suficiente corte transversal (véase "Datos técnicos") y enrollar desde la parte delantera del tambor del cable.

Los cables eléctricos prolongadores inadecuados pueden ser peligrosos. Para el exterior, utilice solo cables de prolongación eléctricos autorizados expresamente para ello, adecuadamente marcados y con una sección de cable suficiente:

Valores de conexión: véase la placa de características/datos técnicos.

Conexión de agua

Conexión a la toma de agua

⚠ Advertencia

Tenga en cuenta las normas de la empresa suministradora de agua.

De acuerdo con las normativas vigentes, está prohibido utilizar el aparato sin un separador de sistema en la red de agua potable. Se debe utilizar un separador de sistema apropiado de la empresa KÄRCHER o, alternativamente, un separador de sistema que cumpla la norma EN 12729 tipo BA. El agua que haya pasado por un separador del sistema será catalogada como no potable.



Precaución

Conectar el separador del sistema siempre a la toma de agua, nunca directamente al aparato!

Valores de conexión, ver datos técnicos.

- ➔ Conectar la tubería de abastecimiento (longitud mínima 7,5 m, diámetro mínimo 1") a la conexión de agua del aparato y a la alimentación de agua (como el grifo).

Nota

La tubería de abastecimiento de agua no está incluida en el volumen de suministro.

- ➔ Abrir el suministro de agua.

Aspiración del agua de depósitos abiertos

- ➔ Atornille la manguera de aspiración con filtro (nº referencia 4.440-238.0) a la conexión del agua.
- ➔ Purgar el aire del aparato:
Desenroscar la boquilla.
Dejar funcionar el aparato hasta que salga el agua sin burbujas.
- ➔ Desconecte el aparato y vuelva a atornillar la boquilla.

Manejo

⚠ Peligro

Peligro de lesiones No utilizar el aparato nunca sin la lanza dosificadora sin montar. Comprobar que la lanza dosificadora está bien colocada antes de cada uso. La rosca de la lanza dosificadora debe estar bien apretada con la mano.

Peligro de explosiones

No pulverizar ningún líquido inflamable.

Para usar el aparato en zonas con peligro de explosión (p. ej., gasolineras) son de obligado cumplimiento las normas de seguridad correspondientes.

⚠ Advertencia

Limpiar los motores sólo en las zonas con el separador de aceite correspondiente (protección del medio ambiente).

Funcionamiento con alta presión

Nota

El aparato está equipado con un presostato. El motor sólo se pone en marcha cuando se ha accionado el gatillo de la pistola.

- Desenrollar la manguera de alta presión desde la parte delantera del enrollador de manguera.
- Colocar el interruptor principal en la posición "I".
El piloto de control se ilumina en verde.
- Desbloquear la pistola pulverizadora manual y tirar de la palanca de la pistola.

⚠ Peligro

Al ajustar la regulación de presión y caudal procurar que no se suelte la rosca de la lanza dosificadora.

- Ajustar la presión de trabajo y el caudal girando (con progresión continua) (+/-) el regulador de presión y caudal.
- Cuando se transporte una cantidad mínima, el calor del motor se encarga de calentar el agua a aprox. 15 °C.

Selección del tipo de chorro

- Cerrar la pistola de pulverización manual.
- Girar la carcasa de la boquilla hasta que coincida en símbolo deseado con la marca:
- Elija entre chorro circular o chorro plano cambiando sin contacto.
Girar hacia la izquierda o derecha la lanza dosificadora orientada 45° hacia abajo.

Significado de los símbolos

	Chorro plano de alta presión (25°) para áreas sucias muy amplias.
	Chorro circular de alta presión (0°) para suciedad especialmente resistente
	Chorro plano de baja presión (CHEM) para el uso con detergentes o para limpiar a una tensión baja.

Funcionamiento con detergente

⚠ Advertencia

Todos aquellos detergentes inadecuados podrán dañar el aparato y el objeto a limpiar. Utilizar sólo detergentes que hayan sido autorizados por Kärcher. Tenga en cuenta la dosis recomendada y las indicaciones que incluyen los detergentes. Utilice los detergentes con moderación para no perjudicar el medio ambiente.

Tener en cuenta las indicaciones de seguridad de los detergentes.

Los detergentes Kärcher aseguran un funcionamiento sin averías. Solicite el asesoramiento oportuno o pida nuestro catálogo o nuestra hoja informativa sobre detergentes.

- Llenar el depósito de detergente.
- Coloque la boquilla en la posición "CHEM".
- Coloque la válvula de dosificación del detergente en la concentración deseada.
Concentración de detergente [%] (para el caudal máx.)

Posición válvula dosificadora	1	3	5	7
Concentración de detergente [%] (a máx. caudal)	0,5	2,5	5,0	7,0

Método de limpieza recomendado

- ➔ Rocíe la superficie seca con detergente y déjelo actuar pero sin dejar que se seque.
- ➔ Aplique el chorro de agua a alta presión sobre la suciedad disuelta para eliminarla.
- ➔ Tras el funcionamiento, introducir el filtro en agua limpia. Girar la válvula dosificadora a la concentración máxima de detergente. Arrancar el aparato y enjuagar durante un minuto.

Interrupción del funcionamiento

- ➔ Soltar la palanca de la pistola pulverizadora manual, el aparato se apaga.
- ➔ Tirar de nuevo de la palanca de la pistola pulverizadora manual, el aparato se enciende de nuevo.

Tiempo de disponibilidad

Durante el tiempo de disponibilidad el aparato se inicia al abrir la pistola pulverizadora manual. El piloto de control se ilumina en verde.

Si la pistola pulverizadora manual permanece 30 minutos cerrada, se termina el tiempo de disponibilidad. El piloto de control parpadea en verde.

Restablecer tiempo de disponibilidad

- ➔ Colocar el interruptor principal en la posición "0".
- ➔ Espere un poco.
- ➔ Colocar el interruptor principal en la posición "I".

El aparato puede ser reajustado a modo continuo por el servicio técnico.

Desconexión del aparato

- ➔ Colocar el interruptor principal en la posición "0".
- ➔ Saque el enchufe de la toma de corriente.
- ➔ Cerrar el abastecimiento de agua.
- ➔ Poner en funcionamiento la pistola pulverizadora manual hasta que no quede presión en el aparato.
- ➔ Accionar la palanca de seguridad de la pistola pulverizadora manual, para asegurar la pistola para que no se active involuntariamente.

⚠ Peligro

Peligro de escaldamiento por agua caliente. Si el recipiente desconectado contiene agua residual, esta se puede calentar. Al retirar la manguera de alimentación de agua, el agua calentada puede salpicar y provocar escaldamientos. Quitar la manguera cuando se haya enfriado el aparato.

Almacenamiento del aparato

- ➔ Introducir la pistola pulverizadora manual en el soporte.
- ➔ Enrollar la manguera de alta presión y colgar sobre el soporte de manguera.
 - o Enrollar la manguera de alta presión en el enrollador de mangueras. Deslizar el asa de la manivela para bloquear el enrollador de mangueras.
- ➔ Enrollar el cable de conexión alrededor del soporte de cable.

Protección antiheladas

⚠ Advertencia

El hielo deteriora el aparato si éste no se ha vaciado por completo de agua.

Coloque el aparato en un lugar a salvo de las heladas.

Si no es posible el almacenamiento libre de heladas:

- ➔ Vaciar el depósito de detergente (véase "Cuidados y mantenimiento/Si es necesario").

- Dejar salir agua.
- Bombee anticongelante de los habituales en el mercado en el aparato.

Nota

Utilizar anticongelante habitual para automóviles con una base de glicol.

Tener en cuenta las instrucciones de uso del fabricante del anticongelante.

- Dejar en marcha el aparato durante 1 minuto como máximo hasta que la bomba y los conductos estén vacíos.

Transporte

Precaución

¡Peligro de lesiones y daños! Respetar el peso del aparato para el transporte.

- Para transportar el aparato por trayectos largos, tire de él mediante el asa.
- Vaciar el depósito de detergente antes de realizar el transporte en horizontal.
- Al transportar en vehículos, asegurar el aparato para evitar que resbale y vuelque conforme a las directrices vigentes.

Almacenamiento

Precaución

¡Peligro de lesiones y daños! Respetar el peso del aparato en el almacenamiento.

Este aparato sólo se puede almacenar en interiores.

Cuidados y mantenimiento

⚠ Peligro

Peligro de lesiones causadas por un aparato que se arranque involuntariamente y descarga eléctrica.

Antes de efectuar cualquier trabajo en el aparato, hay que desconectar de la red eléctrica.

Nota

El aceite usado sólo se puede eliminar en los puntos de recogida previstos para ello.

Entregue el aceite usado allí. Ensuciar el medio ambiente con aceite usado es ilegal.

Inspección de seguridad/contrato de mantenimiento

Acuerde una inspección regular de seguridad con su distribuidor o cierre un contrato de mantenimiento. Solicite el asesoramiento oportuno.

Antes de cada servicio

- Comprobar si el cable de conexión está dañado (peligro por descarga eléctrica), encargar al servicio técnico/electricista que cambie inmediatamente el cable de conexión dañado.
- Compruebe que no haya daños en la manguera de alta presión (riesgo de estallido).
Si la manguera de alta presión presenta daños, debe sustituirla inmediatamente.
- Comprobar si el aparato (bomba) es estanco.
Está permitido perder 3 gotas de agua por minuto y pueden salir por la parte inferior del aparato. En caso de fuga de mayor envergadura consultar al servicio de atención al cliente.

Todas las semanas

- Comprobar el nivel de aceite. Si el aceite tiene aspecto lechoso (señal de presencia de agua en el aceite) consultar inmediatamente al servicio técnico.
- Limpiar el filtro de depuración fina.
Despresurizar el sistema de alta presión.
Extraer el tornillo de fijación del capó del aparato, retirar el capó.
Desenroscar la tapa con el filtro.
Limpiar el filtro con agua limpia o aire comprimido.
Montar siguiendo los pasos a la inversa.
- Limpie el filtro en la manguera de aspiración de detergente.

Anualmente o tras 500 lavados

→ ha de cambiar el aceite.

Cambio de aceite

Nota

Caudal y tipo de aceite, vea "Datos técnicos".

- Extraer el tornillo de fijación del capó del aparato, retirar el capó.
- Desenrosque el tornillo purgador de aceite de la parte delantera de la carcasa del motor.
- Suelte el aceite en el recipiente colector.
- Enrosque el tornillo purgador de aceite.
- Introducir lentamente aceite nuevo; dejar que salgan las burbujas de aire.
- Colocar la tapa del depósito de aceite.
- Fijar el capó del aparato.

En caso necesario

- Vaciar y limpiar el depósito de detergente.
Extraer la tapa de cierre para el depósito de detergente con manguera de aspiración.
Colocar el aparato sobre la parte trasera.
Vaciar y limpiar el depósito de detergente.

Ayuda en caso de avería

Peligro

Peligro de lesiones causadas por un aparato que se arranque involuntariamente y descarga eléctrica.

Antes de efectuar cualquier trabajo en el aparato, hay que desconectar de la red eléctrica.

En caso de avería, la reparación de las piezas eléctricas sólo debe efectuarla el servicio técnico autorizado.

En caso de averías que no se mencionen en este capítulo, consulte al servicio técnico oficial en caso de duda y si se indica explícitamente.

piloto de control

El piloto de control muestra los estados de funcionamiento (verde) y averías (rojo).

Restablecer:

- Colocar el interruptor principal en la posición "0".
- Espere un poco.
- Colocar el interruptor principal en la posición "I".

Indicador de estado de funcionamiento

- Luz continua verde:
El aparato está listo para el servicio.
- parpadear 1 vez verde:
La disponibilidad de servicio expira tras 30 minutos.
El aparato se ha apagado tras 30 minutos de funcionamiento continuo (seguridad ante manguera de alta presión reventada).

Indicación de averías

- parpadear 1 vez rojo:
Extremo de alta presión no estanco.
Comprobar la estanqueidad de la manguera de alta presión, de las conexiones de la manguera y pistola pulverizadora manual.
- parpadear 2 veces rojo:
Motor demasiado caliente.
Colocar el interruptor principal en la posición "0".
Deje enfriar el aparato.
Colocar el interruptor principal en la posición "I".
- parpadear 3 veces rojo:
Fallos en la alimentación de tensión.
Comprobar el cable de conexión y los fusibles de red.
- parpadear 4 veces rojo:
Consumo de corriente demasiado alto.
Consultar al servicio de atención al cliente.

El aparato no funciona

- El tiempo de disponibilidad ha expirado. El piloto de control parpadea en verde. Apagar y encender el aparato de nuevo.
- Comprobar los daños del cable de conexión.
- En caso de un defecto eléctrico consultar al servicio de atención al cliente.

El aparato no alcanza la presión necesaria

- Coloque la boquilla en la posición "presión alta".
- Limpie la boquilla o cámbiela
- Limpiar el filtro de depuración fina, si es necesario cambiar.
- Purgar el aparato (véase "Puesta en marcha").
- Verifique la cantidad de abastecimiento de agua (ver datos técnicos).
- Compruebe todos los tubos de abastecimiento hacia la bomba.
- Si es necesario, consultar al servicio de atención al cliente.

La bomba no es estanca

Está permitido perder 3 gotas de agua por minuto y pueden salir por la parte inferior del aparato. En caso de fuga de mayor envergadura consultar al servicio de atención al cliente.

- En caso de fuga de mayor envergadura deje que el servicio técnico revise el aparato.

La bomba da golpes

- Comprobar la estanqueidad de las tuberías de absorción de agua y detergente.
- Purgar el aparato (véase "Puesta en marcha").
- Limpiar el filtro de depuración fina.
- Si es necesario, consultar al servicio de atención al cliente.

El detergente no se aspira

- Coloque la boquilla en la posición "CHEM".
- Compruebe o limpie la manguera de detergente con filtro.
- Limpie o cambie la válvula de retención en la conexión de la manguera de aspiración del detergente.
- Abra o compruebe o limpie la válvula dosificadora de detergente.
- Limpiar el orificio de ventilación del depósito de detergente de la carcasa.
- Si es necesario, consultar al servicio de atención al cliente.

Piezas de repuesto

- Sólo deben emplearse accesorios y piezas de repuesto originales o autorizados por el fabricante. Los accesorios y piezas de repuesto originales garantizan el funcionamiento seguro y sin averías del aparato.
- Podrá encontrar una selección de las piezas de repuesto usadas con más frecuencia al final de las instrucciones de uso.
- En el área de servicios de www.kaercher.com encontrará más información sobre piezas de repuesto.

Garantía

En todos los países rigen las condiciones de garantía establecidas por nuestra empresa distribuidora. Las averías del aparato serán subsanadas gratuitamente dentro del periodo de garantía, siempre que se deban a defectos de material o de fabricación. En un caso de garantía, le rogamos que se dirija con el comprobante de compra al distribuidor donde adquirió el aparato o al servicio al cliente autorizado más próximo a su domicilio.

Declaración de conformidad CE

71364 Winnenden (Germany)

Tele.: +49 7195 14-0

Fax: +49 7195 14-2212

Winnenden, 2014/01/01

Por la presente declaramos que la máquina designada a continuación cumple, tanto en lo que respecta a su diseño y tipo constructivo como a la versión puesta a la venta por nosotros, las normas básicas de seguridad y sobre la salud que figuran en las directivas comunitarias correspondientes. La presente declaración perderá su validez en caso de que se realicen modificaciones en la máquina sin nuestro consentimiento explícito.

Producto: Limpiadora a alta presión

Modelo: 1.286-xxx

Modelo: 1.292-xxx

Modelo: 1.441-xxx

Directivas comunitarias aplicables

2006/42/CE (+2009/127/CE)

2004/108/CE

2000/14/CE

Normas armonizadas aplicadas

EN 55014-1: 2006+A1: 2009+A2: 2011

EN 55014-2: 1997+A1: 2001+A2: 2008

EN 60335-1

EN 60335-2-79

EN 61000-3-2: 2006+A1: 2009+A2: 2009

EN 61000-3-3: 2008

EN 61000-3-11: 2000

EN 62233: 2008

Procedimiento de evaluación de la conformidad aplicado

2000/14/CE: Anexo V

Nivel de potencia acústica dB(A)

Medido: 85

Garantizado: 87

Los abajo firmantes actúan con plenos poderes y con la debida autorización de la dirección de la empresa.



H. Jenner

CEO



S. Reiser

Head of Approbation

Persona autorizada para la documentación:

S. Reiser

Alfred Kärcher GmbH & Co. KG

Alfred-Kärcher-Str. 28 - 40

Datos técnicos

		HD 10/25 S HD 10/25 S Plus HD 10/25 SX Plus		HD 13/18 S Plus HD 13/18 SX Plus	
Conexión de red					
Tensión	V	400/420	230	400	230
Tipo de corriente	Hz	3~ 50			
Potencia conectada	kW	9,2	8,8	9,2	
Fusible de red (inerte, caro. C)	A	16	25	16	25
Categoría de protección		IPX5			
Impedancia de red máxima permitida	Ohm	(0,145+j0,090)			
Cable alargador de 10 m	mm ²	2,5			
Alargador 30 m	mm ²	4	–	4	–
Conexión de agua					
Temperatura de entrada (máx.)	°C	60			
Velocidad de alimentación (mín.)	l/h (l/min)	1200 (20)		1400 (23,3)	
Altura de aspiración desde el depósito abierto (20 °C)	m	0,5			
Presión de entrada (máx.)	MPa (bar)	1 (10)			
Potencia y rendimiento					
Presión de trabajo	MPa (bar)	3...25 (30...250)	3...23 (30...230)	3...18 (30...180)	
Tamaño de la boquilla		047	050	080	
Sobrepresión de servicio máxima	MPa (bar)	27,5 (275)	25,3 (253)	19,8 (198)	
Caudal	l/h (l/min)	500...1000 (8,3...16,67)		650...1300 (8,3...21,67)	
Aspiración de detergente	l/h (l/min)	0...80 (0...1,3)			
Fuerza de retroceso de la pistola pulverizadora manual (máx.)	N	62		68	
Valores calculados conforme a la norma EN 60355-2-79					
Valor de vibración mano-brazo					
Pistola pulverizadora manual	m/s ²	<2,5			
Lanza dosificadora	m/s ²	<2,5			
Inseguridad K	m/s ²	0,3			
Nivel de presión acústica L _{pA}	dB(A)	72			
Inseguridad K _{pA}	dB(A)	2			
Nivel de potencia acústica L _{WA} + inseguridad K _{WA}	dB(A)	87			
Combustibles					
Cantidad de aceite	l	1,2			
Tipo de aceite		SAE 90			
Medidas y pesos					
Longitud	mm	560			
Anchura	mm	500			
Altura	mm	1090			
Peso sin accesorios (SX)	kg	*	**	84 (84,5)	
Contenido del depósito de detergente	l	6			
* 1.286-120.0: 75,5 kg; 1.286-121.0: 75,7 kg; 1.286-200.0: 69,1 kg; 1.286-500: 82,5 kg					
** 1.286-203.0: 77,5 kg; 1.286-507.0: 86 kg					



Leia o manual de manual original antes de utilizar o seu aparelho. Proceda conforme as indicações no manual e guarde o manual para uma consulta posterior ou para terceiros a quem possa vir a vender o aparelho.

Índice

Elementos do aparelho . . .	PT . . 1
Avisos de segurança	PT . . 1
Utilização conforme o fim a que se destina a máquina	PT . . 2
Equipamento de segurança	PT . . 2
Proteção do meio-ambiente	PT . . 2
Antes de colocar em funcionamento	PT . . 3
Colocação em funcionamento	PT . . 4
Manuseamento	PT . . 5
Transporte	PT . . 7
Armazenamento	PT . . 7
Conservação e manutenção	PT . . 7
Ajuda em caso de avarias .	PT . . 8
Peças sobressalentes	PT . . 9
Garantia	PT . . 9
Declaração de conformidade CE	PT . 10
Dados técnicos	PT . 11

Elementos do aparelho

ver lado desdobrável

- 1 Pistola pulverizadora manual
- 2 Alavanca da pistola pulverizadora manual
- 3 Mangueira de alta pressão
- 4 Suporte para a pistola de injeção manual
- 5 Válvula de dosagem do detergente
- 6 Tampa de fecho para depósito de detergente
- 7 Reservatório de detergente
- 8 Mangueira de aspiração do detergente com filtro
- 9 Parafuso de fixação da tampa do aparelho
- 10 Interruptor da máquina
- 11 Tampa da máquina
- 12 Manómetro

- 13 Ligação de alta pressão
- 14 Suporte para injectores
- 15 Ligação de água
- 16 Filtro fino
- 17 Indicador do nível de óleo
- 18 Recipiente do óleo
- 19 Lâmpada de controlo do estado operativo / avaria
- 20 Depósito de mangueiras
- 21 Ventilação Depósito de detergente
- 22 Compartimento acessórios
- 23 Braçadeira para cabo
- 24 Carretel da mangueira
- 25 Manivela
- 26 Punho
- 27 Bocal
- 28 Marcação do injecter
- 29 Lança
- 30 Regulação de pressão/débito
- 31 Alavanca de segurança

Identificação da cor

- Os elementos de comando para o processo de limpeza são amarelos.
- Os elementos de comando para a manutenção e o serviço são cinza claros.

Avisos de segurança

- Antes de colocar em funcionamento pela primeira vez é imprescindível ler atentamente as indicações de segurança n.º 5.951-949.0!
- Respeitar as respectivas disposições nacionais do legislador referentes a projectores de jactos líquidos.
- Respeitar as respectivas disposições nacionais do legislador referentes à prevenção de acidentes. Os projectores de jactos líquidos têm que ser controlados regularmente e o resultado do controlo registado por escrito.

Símbolos no Manual de Instruções

Perigo

Para um perigo eminente que pode conduzir a graves ferimentos ou à morte.

Advertência

Para uma possível situação perigosa que pode conduzir a graves ferimentos ou à morte.

Atenção

Para uma possível situação perigosa que pode conduzir a ferimentos leves ou danos materiais.

Símbolos no aparelho



Os jactos de alta pressão podem ser perigosos em caso de uso incorrecto. O jacto não deve ser dirigido contra pessoas, animais, equipamento eléctrico activo ou contra o próprio aparelho.



De acordo com as prescrições em vigor o aparelho nunca pode ser ligado à rede de água potável sem separador de sistema. Deve-se utilizar um separador de sistema adequado da firma Kärcher ou, alternativamente, um separador de sistema segundo EN 12729 tipo BA.

A água que tenha entrado no separador de sistema é considerada imprópria para consumo.

Utilização conforme o fim a que se destina a máquina

Utilizar exclusivamente esta lavadora de alta pressão

- limpeza com jacto de baixa pressão e detergente (p. ex. limpeza de máquinas, veículos, construções, ferramentas),
- limpeza com jacto de alta pressão sem detergente (p. ex. limpeza de fachadas, terraços, aparelhos de jardim).

No caso de sujidade de difícil remoção, recomendamos a utilização da fresadora de sujidade, como acessório especial.

Equipamento de segurança

Os dispositivos de segurança destinam-se a proteger o utilizador e não devem, por isso, ser anulados ou evitados o seu funcionamento.

Válvula de descarga com interruptor de pressão

Na redução do caudal de água, com o regulador de pressão e de débito, a válvula de descarga abre e uma parte da água retorna para o lado de aspiração da bomba. Se soltar a alavanca da pistola de injeção manual, a bomba de alta pressão é desligada por um interruptor manométrico. Se a alavanca for puxada, a bomba volta a ligar. A válvula de descarga e o interruptor de pressão foram ajustados e selados de fábrica. A regulação só pode ser efectuada pelo serviço de assistência técnica. Ajustações só podem ser efectuadas pelos Serviços Técnicos autorizados.

Proteção do meio-ambiente



Os materiais de embalagem são recicláveis. Não coloque as embalagens no lixo doméstico, envie-as para uma unidade de reciclagem.



Os aparelhos velhos contêm materiais preciosos e recicláveis e deverão ser reutilizados. Baterias, óleo e produtos similares não podem ser deitados fora ao meio ambiente. Por isso, elimine os aparelhos velhos através de sistemas de recolha de lixo adequados.

Avisos sobre os ingredientes (REACH)

Informações actuais sobre os ingredientes podem ser encontradas em:

www.kaercher.com/REACH

Antes de colocar em funcionamento

Desembalar

- Verificar o conteúdo da embalagem ao desembalar o aparelho.
- No caso de danos provocados pelo transporte, informe imediatamente o revendedor.

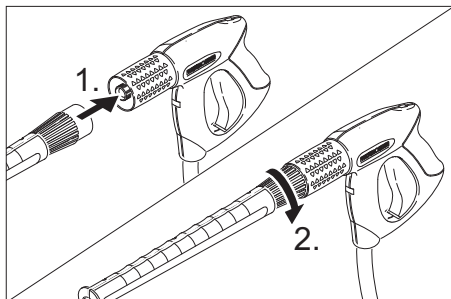
Verificar o nível do óleo

- Indicador do nível do óleo com o aparelho em posição horizontal. O nível do óleo tem de se encontrar acima de ambos os indicadores.

Activar ventilação do depósito do óleo

- Desapertar o parafuso de fixação da tampa do aparelho, remover tampa do aparelho.
- Cortar o bico da tampa do depósito do óleo.
- Fixar a tampa do aparelho.

Montar a pistola pulverizadora manual, a lança e o bocal



- Ligar a lança à pistola manual.
- Apertar manualmente a união roscada da lança.
- Montar o injetor na lança (ver as marcações na parte de cima do anel de ajuste).

Montar os acessórios

Em aparelhos com tambor de mangueira:

- Encaixar e engatar a manivela no veio do tambor da mangueira.
- Conectar a pistola pulverizadora manual à mangueira de alta pressão.

Em aparelhos sem tambor de mangueira:

- Engatar o gancho do cabo no orifício lateral no punho.

No caso de pistolas de injeção manual com ligação roscada:

- Aparafusar a ligação de alta pressão adequadamente.

No caso de pistolas de injeção manual sem ligação roscada:

- Remover o grampo de segurança da pistola de injeção manual com uma chave de fendas (figura A).
- Virar a pistola de injeção manual ao contrário e encaixar o final da mangueira de alta pressão até ao batente. Ter em atenção que a anilha solta tem que cair completamente até baixo na extremidade da mangueira (figura B).
- Premir novamente o grampo de segurança da pistola de injeção manual. Se estiver correctamente montada, a mangueira pode ser extraída até 1 mm no máximo. Caso contrário, a anilha está mal montada (figura C).

Em aparelhos com tambor de mangueira:

- Esticar a mangueira de alta pressão antes de enrolá-la.
- Através da rotação da manivela, enrolar a mangueira de alta pressão no tambor de mangueira em camadas uniformes. Seleccionar o sentido de rotação de forma que a mangueira de alta pressão não seja dobrada.

Ligação eléctrica

⚠ Perigo

Perigo de ferimentos por choque eléctrico. Ligar o aparelho só à corrente alternada.

O aparelho só deve ser ligado a uma conexão eléctrica executada por um electricista, de acordo com IEC 60364.

A tensão indicada na placa de características deve corresponder à tensão da fonte eléctrica.

Protecção mínima da tomada (ver dados técnicos).

A impedância de rede máx. permitida, no ponto de conexão eléctrico (ver dados técnicos), não pode ser excedida. Em caso de dúvidas sobre a impedância de rede existente no seu ponto de conexão, deve entrar em contacto com a empresa de fornecimento de energia.

O aparelho tem de ser ligado obrigatoriamente com uma ficha na rede eléctrica. É proibida uma ligação inseparável da corrente eléctrica. A ficha serve para a separação da rede.

Antes de qualquer utilização do aparelho, verificar se o cabo de ligação e a ficha de rede não apresentam quaisquer danos. O cabo de ligação danificado tem que ser imediatamente substituído pela assistência técnica ou por um electricista autorizado.

As fichas e os acoplamentos do cabo de extensão utilizado têm que ser impermeáveis.

Utilizar cabos de extensão com corte transversal suficiente (veja "Dados técnicos") e desenrolar totalmente do tambor de cabo.

Os cabos de extensão eléctricos inapropriados podem ser perigosos. Utilize ao ar livre unicamente cabos de extensão eléctricos com uma secção transversal suficiente e devidamente homologados e marcados:

Para os valores de ligação veja a placa de características / dados técnicos.

Ligação à tubagem de água

⚠ Advertência

Respeite as normas da companhia de abastecimento de água.

De acordo com as prescrições em vigor o aparelho nunca pode ser ligado à rede de água potável sem separador de sistema. Deve-se utilizar um separador de sistema adequado da firma KÄRCHER ou, alternativamente, um separador de sistema segundo EN 12729 tipo BA. A água que tenha entrado no separador de sistema é considerada imprópria para consumo.



Atenção

Ligar o separador de sistema sempre à alimentação da água e nunca directamente ao aparelho!

Valores de conexão, vide dados técnicos.

→ Ligar a mangueira de admissão da água (comprimento mínimo 7,5m, diâmetro mínimo 1") na ligação de água do aparelho e no ponto de admissão da água (por exemplo, torneira de água).

Aviso

A mangueira de alimentação não está incluída no volume de fornecimento.

→ Abrir a admissão de água.

Aspirar a água de recipientes abertos

→ Ligar a mangueira de aspiração com filtro (n.º de encomenda 4.440-238.0) à ligação de água.

→ Ventilar o aparelho:
Desenroscar o bocal.

Deixar o motor em funcionamento até que a água saia sem de bolhas de ar.

→ Desligar o aparelho e voltar a apertar o bocal.

Manuseamento

⚠ Perigo

Perigo de lesões! Nunca utilizar o aparelho sem a lança montada. Verificar sempre a fixação correcta da lança, antes de utilizar o aparelho. As uniões roscadas da lança têm que ser fixadas manualmente.

Perigo de explosão!

Não pulverizar líquidos inflamáveis.

Na utilização do aparelho em zonas de perigo (p. ex. bombas de gasolina), deverão ser observadas as respectivas normas de segurança.

⚠ Advertência

Limpar motores somente em locais onde existam colectores de óleo (protecção do ambiente).

Funcionamento a alta pressão

Aviso

O aparelho está equipado com um interruptor de pressão. O motor só arranca se a alavanca da pistola for puxada.

→ Desenrolar totalmente a mangueira de alta pressão do tambor da mangueira.

→ Colocar o selector na posição "I".

A lâmpada de controlo acende em verde.

→ Desbloquear a pistola pulverizadora manual e puxar a alavanca da pistola.

⚠ Perigo

Durante o ajuste da regulação da pressão e do caudal, deve ter-se em atenção que a união roscada da lança não se solte.

→ Regular a pressão de serviço e o débito através da rotação (contínua) na regulação de pressão e de débito (+/-)

→ No caso do caudal de alimentação mínimo, o calor residual do motor permite um aquecimento da água de 15 °C.

Seleção do tipo de jacto

→ Fechar a pistola pulverizadora manual.

→ Rodar a estrutura do injector até que o símbolo desejado coincida com a marcação:

→ Seleccionar o jacto circular ou o jacto plano através de comutação sem contacto:

Rodar para a esquerda ou para a direita o tubo de injeção dirigido aprox. 45 ° para baixo.

Significado dos símbolos

	Jacto plano de alta pressão (25°) para sujidade de grande superfície
	Jacto circular de alta pressão (0°) para sujidade de remoção particularmente difícil
	Jacto plano de baixa pressão (CHEM) para funcionamento com detergentes ou para limpeza com uma pressão reduzida.

Funcionamento com detergente

⚠ Advertência

Detergentes inadequados podem provocar danos no aparelho ou no objecto a limpar. Utilizar somente detergentes homologados pelo fabricante do aparelho - Kärcher. Ter em atenção as recomendações sobre dosagem e indicações que acompanham o detergente. Não utilize mais detergente do que necessário para não prejudicar inutilmente o ambiente.

Ter atenção aos avisos de segurança nos detergentes.

Os detergentes Kärcher garantem o trabalhar sem perturbações. Por favor, informe-se pedindo o nosso catálogo ou as nossas folhas de informação sobre detergentes.

→ Encher o depósito do detergente.

→ Regular o bocal em "CHEM".

- Colocar a válvula de dosagem do detergente na concentração desejada.

Concentração do detergente [%] (com débito máximo)

Posição da válvula de dosagem	1	3	5	7
Concentração do detergente [%] (com débito máx.)	0,5	2,5	5,0	7,0

Métodos de limpeza recomendados

- Espalhar o detergente de forma económica sobre a superfície seca e deixá-lo actuar (não secar).
- Lavar a sujidade solta com o jacto de alta pressão.
- Após o funcionamento, substituir o filtro em água limpa. Rodar a válvula de dosagem para a concentração máxima de detergente. Ligar o aparelho e lavar durante um minuto.

Interromper o funcionamento

- Libertando a alavanca da pistola de injeção manual, o aparelho desliga.
- Voltar a accionar a alavanca da pistola de injeção manual, o aparelho volta a funcionar.

Tempo de preparação

Durante o tempo de preparação, o aparelho entra em funcionamento com a abertura da pistola pulverizadora manual. A lâmpada de controlo brilha a verde.

Se a pistola pulverizadora não for utilizada durante 30 minutos, o tempo de preparação é desactivação. A lâmpada de controlo pisca a verde.

Repor o tempo de preparação

- Colocar o selector na posição "0".
- Esperar brevemente.
- Colocar o selector na posição "I".

O aparelho pode ser ajustado no modo de operação permanente pela assistência técnica.

Desligar o aparelho

- Colocar o selector na posição "0".
- Retirar a ficha de rede da tomada.
- Fechar a alimentação de água.
- Accionar a pistola manual até a máquina ficar sem pressão.
- Accionar a alavanca de segurança da pistola de injeção manual para proteger a alavanca da pistola contra um accionamento indevido.

⚠ Perigo

Perigo de queimadura por água quente. A água que resta no aparelho desligado pode aquecer. Durante a remoção da mangueira da admissão de água, a água aquecida pode salpicar e causar queimaduras. Só remover a mangueira quando aparelho tiver arrefecido.

Guardar a máquina

- Encaixar a pistola de injeção manual no suporte.
- Enrolar a mangueira de alta pressão e pendurá-la sobre o depósito das mangueiras.
ou
Enrolar a mangueira de alta pressão no tambor de mangueira. Empurrar o punho da manivela para bloquear o tambor de mangueira.
- Enrolar o cabo de ligação à volta da braçadeira do cabo.

Protecção contra o congelamento

⚠ Advertência

O gelo danificará a máquina se a água não for completamente retirada.

Guardar a máquina num local ao abrigo do gelo.

Se não for possível, deve depositá-la num local protegido do gelo:

- Esvaziar o depósito de detergente (consulte "Conservação e manutenção/ Quando necessário").
- Esvaziar a água.
- Bombear um líquido anticongelante comum pelo aparelho.

Aviso

Utilizar líquido anticongelante comum para automóveis à base de glicol.

Respeitar as instruções de utilização do fabricante do anticongelante.

- Deixar funcionar a máquina durante, no máx., 1 minuto até que toda a água tenha saído da bomba e das mangueiras.

Transporte

Atenção

Perigo de ferimentos e de danos! Ter atenção ao peso do aparelho durante o transporte.

- Para transportar o aparelho para longas distâncias, puxe-o pelo punho atrás de si.
- Antes de transportar o aparelho deitado, esvazie o depósito de detergente.
- Durante o transporte em veículos, proteger o aparelho contra deslizes e tombamentos, de acordo com as directivas em vigor.

Armazenamento

Atenção

Perigo de ferimentos e de danos! Ter atenção ao peso do aparelho durante o armazenamento.

Este aparelho só pode ser armazenado em espaços fechados e cobertos.

Conservação e manutenção

⚠ Perigo

Perigo de ferimentos devido a choque eléctrico ou activação inadvertida do aparelho. Desligar o aparelho e retirar a ficha de rede antes de efectuar quaisquer trabalhos no aparelho.

Aviso

O óleo velho só pode ser eliminado pelos postos de recolha previstos na lei. P. f. entregue os óleos usados nesses locais. Poluir o meio-ambiente com óleo é punível por lei.

Inspeção de Segurança / Contrato de Manutenção

Pode acordar com o seu Agente vendedor, uma inspeção regular de segurança ou assinar um contrato de manutenção. Por favor, peça informações sobre este tema.

Antes de cada serviço

- Controlar a existência de possíveis danos no cabo de ligação e no cabo de telecomando (perigo devido a choque eléctrico). Cabos danificados devem ser substituídos, de imediato, pelos Serviços Técnicos autorizados ou por um electricista credenciado.
- Controlar a mangueira de alta pressão quanto a eventuais danos (perigo de re-ventamento). Substituir imediatamente uma mangueira de alta pressão danificada.
- Verificar a estanquidade do aparelho (bomba). É permitida uma fuga de 3 gotas de água por minuto que podem aparecer na parte de baixo do aparelho. Se a fuga for maior, deverá pedir a intervenção dos Serviços Técnicos.

Semanalmente

- Controlar o nível do óleo. Se o óleo apresentar um aspecto leitoso (água misturada com o óleo), peça a imediata intervenção dos Serviços Técnicos.
- Limpar filtro fino. Colocar aparelho isento de tensão. Desapertar o parafuso de fixação da tampa do aparelho, remover tampa do aparelho. Desaparafusar a tampa com o filtro. Limpar o filtro com água limpa ou ar comprimido. Montar em ordem inversa.
- Limpar o filtro na mangueira de aspiração do detergente.

Anualmente ou após 500 horas de serviço

→ Mudar o óleo.

Mudança do óleo

Aviso

Consulte o capítulo "Dados Técnicos" sobre a quantidade e tipo de óleo.

- Desapertar o parafuso de fixação da tampa do aparelho, remover tampa do aparelho.
- Desaparafusar o parafuso de descarga do óleo à frente na caixa do motor.
- Recolher o óleo num recipiente colector.
- Enroscar o parafuso de descarga da água.
- Deitar, lentamente, o óleo novo; as bolhas de ar têm que escapar.
- Colocar a tampa do depósito do óleo.
- Fixar a tampa do aparelho.

Quando necessário

- Esvaziar e limpar o depósito do detergente.
Retirar a tampa de fecho do depósito de limpeza com mangueira de aspiração.
Colocar o aparelho na parte de trás.
Esvaziar e limpar o depósito do detergente.

Ajuda em caso de avarias

Perigo

Perigo de ferimentos devido a choque eléctrico ou activação inadvertida do aparelho. Desligar o aparelho e retirar a ficha de rede antes de efectuar quaisquer trabalhos no aparelho.

Os componentes eléctricos só podem ser testados e reparados pelos Serviços Técnicos autorizados.

No caso de anomalias não referidas neste capítulo, em caso de dúvidas e por indicação expressa, pedir a intervenção dos Serviços Técnicos autorizados.

Lâmpada de controlo

A lâmpada de controlo indica os estados operativos (verde) e avarias (vermelho).

Repor:

- Colocar o selector na posição "0".
- Esperar brevemente.
- Colocar o selector na posição "I".

Indicação do estado de operação

- Luz verde permanente:
Aparelho está operacional.
- Piscar 1 vez verde:
Estado operacional expirou após 30 minutos.
O aparelho desligou após 30 minutos de funcionamento permanente (segurança no caso de ruptura de uma mangueira de alta pressão).

Indicação de avarias

- Piscar 1 vez vermelho:
Fuga no lado de alta pressão.
Controlar a mangueira de alta pressão, as ligações da mangueira e a pistola pulverizadora manual quanto a eventuais fugas.
- Piscar 2 vezes vermelho:
Motor demasiado quente.
Colocar o selector na posição "0".
Deixar a máquina arrefecer.
Colocar o selector na posição "I".
- Piscar 3 vezes vermelho:
Avaria na alimentação de tensão.
Controlar a ligação de rede e os fusíveis de rede.
- Piscar 4 vezes vermelho:
Consumo de corrente excessivo.
Pedir a intervenção do serviço de pós-venda.

A máquina não funciona

- O tempo de preparação expirou. Lâmpada de controlo pisca a verde. Desligar e voltar a ligar o interruptor do aparelho.
- Verificar se o cabo de ligação apresenta danos.
- Se houver uma anomalia na parte eléctrica, pedir a intervenção dos Serviços Técnicos.

A máquina não atinge a pressão de serviço

- Ajustar o bocal em "Alta pressão".
- Limpar / substituir o bocal.
- Limpar o filtro fino e substituí-lo sempre que necessário.
- Purgar o ar do aparelho (veja "Colocação em funcionamento")
- Controlar quantidade de água de alimentação (veja Dados Técnicos).
- Controlar todas as linhas de admissão (adutoras) da bomba.
- Se for necessário, pedir a intervenção dos Serviços Técnicos.

A bomba tem fugas

É permitida uma fuga de 3 gotas de água por minuto que podem aparecer na parte de baixo do aparelho. Se a fuga for maior, deverá pedir a intervenção dos Serviços Técnicos.

- Se a fuga for maior, mande o serviço de assistência técnica verificar a máquina.

A bomba provoca ruídos

- Controlar as tubagens de aspiração da água e do detergente quanto a fugas.
- Purgar o ar do aparelho (veja "Colocação em funcionamento")
- Limpar filtro fino.
- Se for necessário, pedir a intervenção dos Serviços Técnicos.

O detergente não é aspirado

- Regular o bocal em "CHEM".
- Limpar / verificar a mangueira de aspiração de detergente com filtro.
- Controlar e, se necessário, substituir a válvula anti-retorno na ligação da mangueira de aspiração do detergente.
- Abrir a válvula doseadora do detergente ou controlar/limpar.
- Limpar o furo de ventilação do depósito de detergente na caixa.
- Se for necessário, pedir a intervenção dos Serviços Técnicos.

Peças sobressalentes

- Só devem ser utilizados acessórios e peças de reposição autorizados pelo fabricante do aparelho. Acessórios e Peças de Reposição Originais - fornecem a garantia para que o aparelho possa ser operado em segurança e isento de falhas.
- No final das instruções de Serviço encontra uma lista das peças de substituição mais necessárias.
- Para mais informações sobre peças sobressalentes, consulte na página www.kaercher.com o ponto dos serviços.

Garantia

Em cada país vigem as respectivas condições de garantia estabelecidas pelas nossas Empresas de Comercialização. Eventuais avarias no aparelho durante o período de garantia serão reparadas, sem encargos para o cliente, desde que se trate dum defeito de material ou de fabricação. Em caso de garantia, dirija-se, munido do documento de compra, ao seu revendedor ou ao Serviço Técnico mais próximo.

Declaração de conformidade CE

Declaramos que a máquina a seguir designada corresponde às exigências de segurança e de saúde básicas estabelecidas nas Directivas CE por quanto concerne à sua concepção e ao tipo de construção assim como na versão lançada no mercado. Se houver qualquer modificação na máquina sem o nosso consentimento prévio, a presente declaração perderá a validade.

Produto: Lavadora de alta pressão

Tipo: 1.286-xxx

Tipo: 1.292-xxx

Tipo: 1.441-xxx

Respectivas Directrizes da CE

2006/42/CE (+2009/127/CE)

2004/108/CE

2000/14/CE

Normas harmonizadas aplicadas

EN 55014-1: 2006+A1: 2009+A2: 2011

EN 55014-2: 1997+A1: 2001+A2: 2008

EN 60335-1

EN 60335-2-79

EN 61000-3-2: 2006+A1: 2009+A2: 2009

EN 61000-3-3: 2008

EN 61000-3-11: 2000

EN 62233: 2008

Processo aplicado de avaliação de conformidade

2000/14/CE: Anexo V

Nível de potência acústica dB(A)

Medido: 85

Garantido: 87

Os abaixo assinados têm procuração para agirem e representarem a gerência.



H. Jenner

CEO



S. Reiser

Head of Approbation

Responsável pela documentação:

S. Reiser

Alfred Kärcher GmbH & Co. KG

Alfred-Kärcher-Str. 28 - 40

71364 Winnenden (Germany)

Tel.: +49 7195 14-0

Fax: +49 7195 14-2212

Winnenden, 2014/01/01

Dados técnicos

		HD 10/25 S HD 10/25 S Plus HD 10/25 SX Plus		HD 13/18 S Plus HD 13/18 SX Plus	
Ligação à rede					
Tensão	V	400/420	230	400	230
Tipo de corrente	Hz	3~ 50			
Potência da ligação	kW	9,2	8,8	9,2	
Protecção por fusível (fusível de acção lenta, carga C)	A	16	25	16	25
Tipo de protecção		IPX5			
Impedância da rede máx. permitida	Ohm	(0,145+j0,090)			
Cabo de extensão 10 m	mm ²	2,5			
Cabo de extensão 30 m	mm ²	4	–	4	–
Ligação de água					
Temperatura de admissão (máx.)	°C	60			
Quantidade de admissão (mín.)	l/h (l/min)	1200 (20)		1400 (23,3)	
Altura de aspiração dum recipiente aberto (20 °C).	m	0,5			
Pressão de admissão (máx.)	MPa (bar)	1 (10)			
Dados relativos à potência					
Pressão de serviço	MPa (bar)	3...25 (30...250)	3...23 (30...230)	3...18 (30...180)	
Tamanho do bocal		047	050	080	
Máx. pressão de serviço	MPa (bar)	27,5 (275)	25,3 (253)	19,8 (198)	
Débito	l/h (l/min)	500...1000 (8,3...16,67)		650...1300 (8,3...21,67)	
Aspiração de detergente	l/h (l/min)	0...80 (0...1,3)			
Força de recuo (máx.) da pistola manual	N	62		68	
Valores obtidos segundo EN 60355-2-79					
Valor de vibração mão/braço					
Pistola pulverizadora manual	m/s ²	<2,5			
Lança	m/s ²	<2,5			
Insegurança K	m/s ²	0,3			
Nível de pressão acústica L _{pA}	dB(A)	72			
Insegurança K _{pA}	dB(A)	2			
Nível de potência acústica L _{WA} + Insegurança K _{WA}	dB(A)	87			
Produtos de consumo					
Quantidade de óleo	l	1,2			
Tipo de óleo		SAE 90			
Medidas e pesos					
Comprimento	mm	560			
Largura	mm	500			
Altura	mm	1090			
Peso sem acessórios (SX)	kg	*	**	84 (84,5)	
Conteúdo do depósito do detergente	l	6			
* 1.286-120.0: 75,5 kg; 1.286-121.0: 75,7 kg; 1.286-200.0: 69,1 kg; 1.286-500: 82,5 kg					
** 1.286-203.0: 77,5 kg; 1.286-507.0: 86 kg					



Læs original brugsanvisning inden første brug, følg anvisningerne og opbevar vejledningen til senere efterlæsning eller til den næste ejer.

Indholdsfortegnelse

Maskinelementer	DA . . . 1
Sikkerhedsanvisninger	DA . . . 1
Bestemmelsesmæssig anvendelse	DA . . . 2
Sikkerhedsanordninger	DA . . . 2
Miljøbeskyttelse	DA . . . 2
Inden ibrugtagning	DA . . . 2
Ibrugtagning	DA . . . 3
Betjening	DA . . . 4
Transport	DA . . . 6
Opbevaring	DA . . . 6
Pleje og vedligeholdelse	DA . . . 6
Hjælp ved fejl	DA . . . 7
Reserve dele	DA . . . 8
Garanti	DA . . . 8
EU-overensstemmelseserklæring	DA . . . 8
Tekniske data	DA . . . 9

Maskinelementer

se bindet

- Håndsprøjetepistol
- Håndsprøjetepistolens håndtag
- Højtryksslange
- Holder til håndsprøjetepistolen
- Rensemiddel-doseringsventil
- Dæksel til rengøringsmiddel tank
- Rensemiddel tank
- RM-sugeslange med filter
- Fastspændingsskrue maskinskærm
- Afbryder
- Skærm
- Manometer
- Højtrykstilslutning
- Dyseopbevaring
- Vandtilslutning
- Finfilter
- Oliestandsmåler
- Oliebeholder

- Kontrollampe Funktionstilstand / Fejl
- Slangeopbevaring
- Afluftning rengøringsmiddel tank
- Rum til tilbehør
- Kabelholder
- Slangetromme.
- Håndsving
- Håndtag
- Mundstykke
- Dysens markering
- Strålerør
- Tryk-/mængderegulering
- Sikringshåndtag

Farvekodning

- Betjeningselementer til rengøringsprocessen er blå.
- Betjeningselementer til vedligeholdelse og service er lysegrå.

Sikkerhedsanvisninger

- Inden første ibrugtagelse skal betjeningvejledningen og sikkerhedsanvisningerne nr. 5.951-949.0 læses!
- De pågældende nationale love til væskestrålere skal overholdes.
- De pågældende nationale love til forebyggelse imod ulykkestilfælde skal overholdes. Væskestrålere skal kontrolleres regelmæssigt og resultaterne fra kontrollen skal skiftligt dokumenteres.

Symbolerne i driftsvejledningen

Risiko

En umiddelbar truende fare, som kan føre til alvorlige personskader eller død.

Advarsel

En muligvis farlig situation, som kan føre til alvorlige personskader eller til død.

Forsigtig

En muligvis farlig situation, som kan føre til personskader eller til materialeskader.

Symboler på apparatet



Højtryksstråler kan være farlige, hvis de ikke anvendes korrekt.

Strålen må ikke rettes mod personer, dyr, tændt elektrisk udstyr eller mod højtryksrenseren.



Ifølge de gældende love, må maskinen aldrig anvendes på drikkevandsnettet uden en systemseparator. Der skal anvendes en velegnet systemseparator fra Kärcher eller en alternativ systemseparator ifølge EN 12729 type BA.

Vand, som strømmer igennem en systemseparator, kan ikke drikkes.

Bestemmelsesmæssig anvendelse

- Denne højtryksrenser må kun anvendes
- til rengøring med lavtryksstråle og rengøringsmiddel (f.eks. rengøring af maskiner, biler, bygningsværker og værktøj),
 - til rengøring med højtryksstråle uden rengøringsmiddel (f.eks. rengøring af facader, terrasser, haveredskaber).

Til hårdnakket tilsmudsning anbefaler vi snavsfræseren som ekstra tilbehør.

Sikkerhedsanordninger

Sikkerhedsanordningerne tjener brugerens beskyttelse og må ikke sættes ud af drift og deres funktion må ikke omgås.

Overstrømsventil med trykafbryder

Ved reducere af vandmængden med tryk-/mængdereguleringen åbnes overstrømsventilen og en del af vandet flyder tilbage til pumpesugesiden.

Hvis pistolgrebet slippes, frakobles højtryks-pumpen af en trykafbryder, og højtryksstrålen stopper. Hvis der trækkes i grebet, kobler trykafbryderen pumpen til igen.

Overtrømsventilen og trykomstilleren er af fabrik indstillet og plomberet. Indstilling foretages udelukkende fra kundeservice.

Indstilling foretages udelukkende fra kundeservice.

Miljøbeskyttelse



Emballagen kan genbruges. Smid ikke emballagen ud sammen med det almindelige husholdningsaffald, men aflever den til genbrug.



Udtjente maskiner indeholder værdifulde materialer, der kan og bør afleveres til genbrug. Batterier, olie og lignende stoffer er ødelæggende for miljøet. Aflever derfor udtjente maskiner på en genbrugsstation eller lignende.

Henvisninger til indholdsstoffer (REACH)

Aktuelle oplysninger til indholdsstoffer finder du på:

www.karcher.com/REACH

Inden ibrugtagning

Udpakning

- Kontroller emballagens indhold.
- Ved transportskader skal forhandleren informeres omgående.

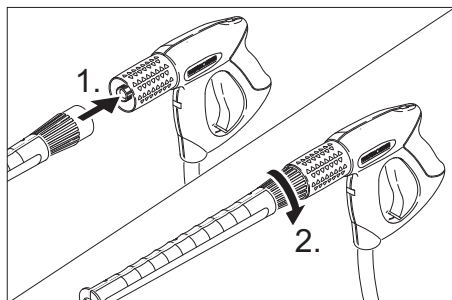
Kontroller oliestanden

- Aflæse oliestandsmåleren ved stående maskine. Oliestanden skal være ligge oven for begge indikatorer.

Aktivere udluftningen af oliebeholderen

- Skru maskinskærmens fastspændings-skruer ud, fjern skærmen.
- Spidsen på oliebeholderens dæksel skæres af.
- Fastgøre skærmen.

Montere håndsprøjtetipstolen, strålerøret og dysen



- Forbind sprøjtetipstolen med strålerøret.
- Stram strålerørets forskruining med hånden.
- Montere dysen på strålerøret (mærkeringer på positioneringsringen oppe).

Montering af tilbehør

Ved maskiner med slangetromle:

- Sæt håndsvinget ind i slangetromlens aksel og lad den gå i hak.
- Tilslut håndsprøjtetipstolen til højtryksslangen.

Ved maskiner uden slangetromle:

- Sæt kabelholderen i indgreb i hullet i siden.

Ved håndsprøjtetipstoler med gevindtilslutning:

- Skru højtryksslangen fast.

Ved håndsprøjtetipstoler uden gevindtilslutning:

- Håndsprøjtetipstolens sikringsklemme løftes ud med en skruetrækker (fig. A).
- Sæt håndsprøjtetipstolen på hovedet og sæt højtryksslangens endestykke ind til den støder på. Sørg for, at den løse skive for enden af slangen falder helt ned (fig. B).
- Tryk sikringsklemmen igen ind i håndsprøjtetipstolen. Hvis monteringen er korrekt, kan slangen maksimalt trækkes 1 mm ud. Ellers er skiven ikke monteret korrekt (fig. C).

Ved maskiner med slangetromle:

- Højtryksslangen lægges udstrakt ud inden den rulles sammen.
- Højtryksslangen vikles jævnlige op på slangetromlen ved at dreje håndsvinget. Drejeretningen vælges således, at højtryksslangen ikke knækkes.

Ibrugtagning

El-tilslutning

⚠ Risiko

Fare på grund af elektrisk stød.

Maskinen må kun slutes til vekselstrøm. Højtryksrensere skal altid tilsluttes et elektrisk stik, der er installeret af en elektriker iht. IEC 603064.

Den angivne spænding på typeskiltet skal stemme overens med strømforsynings spænding.

Stikkontaktens minimumssikring (se tekniske data).

Den maksimale tilladte netimpedans ved el-tilslutningspunktet (se tekniske data) må ikke overskrides. Hvis der er tvivl om netimpedansen af tilslutningspunktet, kontakt venligst energiforsyningsvirksomheden.

Maskinen skal tvindende opkobles til nettet med et stik. En forbindelse med strømforsyningen via en forbindelse som ikke kan adskilles, er forbudt. Stikket tjener til udkobling af nettet.

Kontroller altid tilslutningsledningen og netstikket for skader, før højtryksrensere tages i brug. En beskadiget tilslutningsledning skal udskiftes af en autoriseret kundeserviceafdeling/elektriker med det samme.

Den anvendte forlængerlednings stik og tilkobling skal være vandtæt.

Anvend et forlængerkabel med tilstrækkelig diameter (se „Tekniske data“) og kablet rulles helt fra kabeltromlen.

Uegnede el-forlængerledninger kan være farlige. Benyt udelukkende hertil godkendte og mærkede el-forlængerledninger med et tilstrækkeligt stort ledningstværsnit ved udendørs brug:

Se typeskilt/tekniske data for tilslutningsværdier

Vandtilslutning

Tilslutning til vandledningen

⚠ Advarsel

Læg mærke til vandforsyningselskabets regler.

Ifølge de gældende love, må maskinen aldrig anvendes på drikkevandsnettet uden en tilbageløbsventil. Der skal anvendes en velegnet tilbageløbsventil fra KÄRCHER eller en alternativ tilbageløbsventil ifølge EN 12729 type BA. Vand, som strømmer igennem en systemseparator, kan ikke drikkes.



Forsigtig

Systemadskiller skal altid kobles til vandforsyningen, ikke direkte til apparatet!

Tilslutningsværdier, se venligst tekniske data.

- Tilslut tilløbsslangen (min. længde 7,5 m, min. diameter 1") på maskinens vandtilslutning og på vandtilløbet (f.eks. vandhanen).

OBS

Tilførselsslangen leveres ikke med.

- Åbn for vandtilløbet.

Opsugning af vand fra åbne beholdere

- Skru sugeslangen med filter (best.-nr. 4.440-238.0) på vandtilslutningen.
- Aflufte maskinen:
Skru dysen af.
Lad maskinen køre så længe, indtil vandet træder blæsefrit ud.
- Sluk for maskinen og skru dysen på igen.

Betjening

⚠ Risiko

Fysisk Risiko! Maskinen må aldrig bruges uden monteret strålerør. Kontroller, om strålerøret sidder fast før hver brug. Strålerørets forskrunding skal være håndspændt. Eksplosionsrisiko!

Brændbare væsker må ikke sprøjtes. Overhold de gældende sikkerhedsforskrifter ved anvendelse af højtryksrensere i farområder (f.eks. tankstationer).

⚠ Advarsel

Rengør motoren kun på steder med tilsvarende olieudskiller (miljøbeskyttelse).

Drift med højtryk

OBS

Maskinen er udstyret med en trykafbryder. Motoren starter først, hvis pistolens håndtag er trukket.

- Højtryksslangen skal rulles helt af slangetromlen.
- Sæt hovedafbryderen på "I".
Kontrollampen lyser grønt.
- Åbn håndsprøjtepistolen og træk pistolens håndtag.

⚠ Risiko

Ved indstilling af tryk-/mængdereguleringen skal der holdes øje med, at strålerørets forskrunding ikke løsnes.

- Arbejdstryk og vandmængde indstilles (+/-) ved at dreje (trinløs) på tryk- og mængdereguleringen.
- Ved ringeste transportmængde sørger motorens overskudsvarme for en vandopvarmning på ca. 15 °C.

Vælg strålemåde

- Luk håndsprøjtepistolen.
- Drej dysens hus indtil det ønskede symbol stemmer overens med markeringen:
- Vælg rund- og fladstråle igennem bevægelsesfri omstilling:
Strålerøret, som er orienteret ca. 45° nedad, drejes til højre eller venstre.

Symbolernes betydning

	Højtryks-fladstråle (25°) til store tilsmudsede arealer
	Højtryks-rundstråle (0°) til særlig hårdnakkede tilsmudsninger
	Lavtryk-fladstråle (CHEM) til drift med rensmiddel eller rensning med lav tryk

Drift med rengøringsmiddel

⚠ Advarsel

Uegnet rensmiddel kan føre til skader på maskinen og på objektet som skal renses. Der må kun bruges rensmidler som er godkendt af Kärcher. Følg doseringsanvisninger og henvisninger, der er vedlagt rengøringsmidlerne. For at beskytte miljøet bør du være sparsommelig med rensmiddel.

Tag højde for sikkerhedsanvisningerne på rengøringsmiddel.

Kärcher-rensmiddel garanterer for et uforstyrret arbejde. Søg venligst om råd og bestil vores katalog eller informationsblade til rensmidler.

- Fyld rengøringsmiddelanken.
- Stil dysen på "CHEM".
- RM-doseringsventilen stilles til den ønskede koncentration.

Rensmiddelkoncentrat [%] (ved max. transportmængde)

Doseringsventilens position	1	3	5	7
Rensmiddelkoncentration [%] (ved max. transportmængde)	0,5	2,5	5,0	7,0

Anbefalet rensemetode

- Sprøjt lidt rengøringsmiddel på den tørre overflade og lad det virke (skal ikke tørre).
- Spul den løsnede snavs af med højtryksstrålen.
- Efter brugen skal filteret dykkes i klart vand. Stil doseringsventilen til den stærkeste rensmiddelkoncentration. Start maskinen og skyld et minut klar.

Afbrydelse af driften

- Giv slip for håndsprøjtetipistolen, maskinen afbrydes.
- Træk igen i håndsprøjtetipistolen, maskinen tændes igen.

Beredskabsperiode

Indenfor "beredskabsperiode" tilstanden starter maskinen automatisk hvis trykket falder når håndsprøjtetipistolen åbnes. Kontrollampen lyser grønt.

Hvis håndsprøjtetipistolen er lukket for mere end 30 minutter, er maskinen ikke længere klar til brug. Kontrollampen blinker grønt.

Nulstille beredskabsperioden

- Hovedafbryderen sættes på "0".
- Vent et øjeblik.
- Sæt hovedafbryderen på "I".

Maskinen kan omstilles til permanent drift af kundeservice.

Sluk for maskinen

- Hovedafbryderen sættes på "0".
- Træk netstikket ud af stikkontakten.
- Luk vandtilførslen.
- Betjen sprøjtetipistolen indtil maskinen er fri for tryk.
- Betjen håndsprøjtetipistolens sikringsarm for at sikre pistolens håndtag imod utilsigtet frigivelse.

⚠ Risiko

Skoldningsrisiko på grund af varmt vand! Restvand, der bliver tilbage i højtryksrenseren, efter at der er slukket for den, kan blive varmet op. Når slangen fjernes fra vandtilførslen kan det opvarmede vand sprøjte ud og forårsage skoldninger. Fjern først slangen, når højtryksrenseren er kølet af.

Opbevaring af damprenseren

- Sæt håndsprøjtetipistolen ind i holderen.
- Højtryksslangen vikles op og hænges over slangeopbevaringen. eller Højtryksslangen vikles op på slange-tromlen. Skub svingehåndtagets arm ind for at blokere slange-tromlen.
- Tilslutningskablet vikles omkring kabelholderen.

Frostbeskyttelse

⚠ **Advarsel**

Frost ødelægger maskinen hvis den ikke fuldstændig tømmes for vand.

Maskinen opbevares et frostfrit sted.

Hvis det ikke er muligt at opbevare maskinen et frostfrit sted:

- Tømme rengøringsmiddelanken (se "Pleje og vedligeholdelse / Efter behov").
- Vand afledes.
- Pump almindeligt frostbeskyttelsesmiddel igennem maskinen.

OBS

Brug et almindeligt frostbeskyttelsesmiddel til biler på glykolbasis.

Tag hensyn til frostvæskefabrikantens instruktioner.

- Maskinen skal køre max. 1 minut indtil pumpen og ledningerne er tom.

Transport

Forsigtig

Fare for person- og materialeskader! Hold øje med maskinens vægt ved transporten.

- Træk højtryksrensere i håndtaget, når den skal transporteres over længere strækninger.
- Tøm rengøringsmiddelanken før liggende transport.
- Ved transport i biler skal renseren fastspændes i.h.t. gældende love.

Opbevaring

Forsigtig

Fare for person- og materialeskader! Hold øje med maskinens vægt ved opbevaring. Denne maskine må kun opbevares inden-dørs.

Pleje og vedligeholdelse

⚠ **Risiko**

Fare for tilskadekomst på grund af utilsigtet startende maskine og elektrisk stød.

Træk netstikket og afbryd maskinen inden der arbejdes på maskinen.

OBS

Spildolie må kun bortskaffes ved de på-tænkte samlingssteder. Afgiv venligst spildolie der. Forureninger af miljøet med spildolie er strafbar.

Sikkerhedsinspektion/ servicekontrakt

De kan aftale en regelmæssig sikkerhedsinspektion med deres forhandler eller aftale en vedligeholdelseskontrakt. Søg rådgivning.

Før hver brug

- Kontroller tilslutningskablet for skader (fare for elektrisk stød), tilslutningskabler med skader skal omgående udskiftes af en godkendt kundeservice/el-installatør.
- Højtryksslangen skal kontrolleres med hensyn til skader (bristefare). Udskift beskadigede højtryksslanger med det samme.
- Kontroller maskinen (pumpen) med hensyn på tæthed. 3 vanddråber per minut er tilladt og kan udtræde på maskinens bund. Ved stærkere utæthed kontakt kundeservice.

En gang om ugen

- Kontroller oliestanden Kontakt kundeservice omgående ved mælkeagtig olie (vand i olien).
- Rense finfilteren. Maskinen skal være uden tryk. Skru maskinskærmens fastspændingskrue ud, fjern skærmen. Skru låget med filteret af. Rens filteret med rent vand eller trykluft. Monter i omvendt rækkefølge.
- Rens filteret på resemiddelsugeslangen.

En gang om året eller efter 500 driftstimer

→ Udskift olien.

Olieskift

OBS

Oliemængde- og type, se "Tekniske data".

- Skru maskinskærmens fastspændingskrue ud, fjern skærmen.
- Skru olieåftapningskruen ud foran på motorhuset.
- Tøm olien i opsamlingsbeholderen.
- Skru oliefortledningskruen fast.
- Påfyld langsomt ny olie; luftblærer skal slippe ud.
- Sæt dækslet på beholderen.
- Fastgøre skærmen.

Efter behov

- Tøm og rens rengøringsmiddeltanken. Træk dækslet til rengøringsmiddeltanken med slugeslangen ud. Læg højtryksrenseren med bagsiden nedad. Tøm og rens rengøringsmiddeltanken.

Hjælp ved fejl

⚠ Risiko

Fare for tilskadekomst på grund af utilsigtet startende maskine og elektrisk stød.

Træk netstikket og afbryd maskinen inden der arbejdes på maskinen.

El-komponenter må kun kontrolleres og repareres af en godkendt kundeservice.

I tvivlstilfælde eller ved udtrykkelige henvisninger skal De kontakte en godkendt kundeservice ved fejl, som ikke nævnes i dette kapitel.

Kontrollampe

Kontrollampen viser beredskabstilstande (grøn) og fejl (rød).

Tilbagesætte:

- Hovedafbryderen sættes på "0".
- Vent et øjeblik.
- Sæt hovedafbryderen på "I".

Driftstilstandsdisplay

- Konstant grønt lys:
Maskinen er klar til drift.
- 1 gang blinke grøn:
Startklartilstanden afløbet efter 30 minutter.
Maskinen blev afbrudt efter 30 minutter konstant drift (sikkerhed ved bristet højtryksslange).

Fejlvisning

- 1 gang blinke rød:
Højtrykssiden er utæt.
Kontroller højtryksslangen, slangeforbindelserne og håndsprøjetipstolen med hensyn til tæthed.
- 2 gang blinke rød:
Motor er for varmt.
Hovedafbryderen sættes på "0".
Motoren skal køles ned.
Sæt hovedafbryderen på "I".
- 3 gang blinke rød:
Fejl i spændingsforsyningen.
Kontroller nettilslutningen og sikringerne.
- 4 gang blinke rød:
Strømoftagelse for høj.
Kontakt kundeservice.

Maskinen kører ikke

- Beredskabstid er over. Kontrollampen blinker grønt. Tænd og sluk hovedafbryderen.
- Kontroller tilslutningskablet for skader.
- Kontakt kundeservice i fald af en elektrisk defekt.

Maskinen kommer ikke op på det nødvendige tryk

- Stil dysen til "Højtryk".
- Rens/udskift dysen.
- Rens finfilteret, udskift efter behov.
- Afluft maskinen (se "I brugtagning").
- Kontroller tilførselsmængden (se tekniske data).
- Kontroller alle tilførselsledninger til pumpen.
- Kontakt kundeservice efter behov.

Pumpen utæt

3 vanddråber per minut er tilladt og kan udtræde på maskinens bund. Ved stærkere utæthed kontakt kundeservice.

- Ved stærkere lækage skal maskinen kontrolleres af kunde-service.

Pumpen banker

- Kontroller sugeledningen til vand og rensmiddel for utæthed.
- Afluft maskinen (se "Ibrugtagning").
- Rense finfilteren.
- Kontakt kundeservice efter behov.

Rensmiddel bliver ikke indsuget

- Stil dysen på "CHEM".
- Kontroller/rens RM-sugeslange med filter
- Rens/udskift kontraventilen i RM-sugeslangens tilslutning klæbet sammen.
- Åbn eller kontroller/rens RM-doseringsventilen.
- Rens afluftningshullet af rengøringsmiddeltanken i huset.
- Kontakt kundeservice efter behov.

Reserve dele

- Der må kun anvendes tilbehør og reservedele, der er godkendt af producenten. Originaltilbehør og -reservedele er en garanti for, at maskinen kan fungere sikkert og uden fejl.
- Et udvalg over de reservedele som bruges meget ofte finder De i slutningen af betjeningsvejledningen
- Yderligere informationen om reservedele finder De under www.kaercher.com i afsnit "Service".

Garanti

I de enkelte lande gælder de af vore forhandlere fastlagte garantibetingelser. Eventuelle fejl på apparatet afhjælpes gratis inden for garantien, såfremt fejlen kan tilskrives en materiale- eller produktionsfejl. Hvis De ønsker at gøre garantien gældende, bedes De henvende Dem til Deres forhandler eller nærmeste kundeservice medbringende kvittering for købet.

EU-overensstemmelseserklæring

Hermed erklærer vi, at den nedenfor nævnte maskine i design og konstruktion og i den af os i handlen bragte udgave overholder de gældende grundlæggende sikkerheds- og sundhedskrav i EF-direktiverne. Ved ændringer af maskinen, der foretages uden forudgående aftale med os, mister denne erklæring sin gyldighed.

Produkt: Højtryksrensere

Type: 1.286-xxx

Type: 1.292-xxx

Type: 1.441-xxx

Gældende EF-direktiver

2006/42/EF (+2009/127/EF)

2004/108/EF

2000/14/EF

Anvendte harmoniserede standarder

EN 55014-1: 2006+A1: 2009+A2: 2011

EN 55014-2: 1997+A1: 2001+A2: 2008

EN 60335-1

EN 60335-2-79

EN 61000-3-2: 2006+A1: 2009+A2: 2009

EN 61000-3-3: 2008

EN 61000-3-11: 2000

EN 62233: 2008

Anvendte overensstemmelsesvurderingsprocedurer

2000/14/EF: Bilag V


Lydeffektniveau dB(A)

Målt: 85

Garanteret: 87

Undertegnede agerer på vegne af og med fuld magt fra ledelsen.


H. Jenner
CEO


S. Reiser
Head of Approval

Dokumentationsbefuldægtiget:
S. Reiser

Alfred Kärcher GmbH & Co. KG
Alfred-Kärcher-Str. 28 - 40
71364 Winnenden (Germany)
Tlf.: +49 7195 14-0
Fax: +49 7195 14-2212
Winnenden, 2014/01/01

Tekniske data

		HD 10/25 S	HD 10/25 S Plus	HD 10/25 SX Plus		HD 13/18 S Plus	HD 13/18 SX Plus
Nettilslutning							
Spænding	V	400/420	230	400		230	
Strømtype	Hz	3~ 50					
Tilslutningseffekt	kW	9,2	8,8	9,2			
Sikring (forsinket, char. C)	A	16	25	16		25	
Kapslingsklasse		IPX5					
Maksimalt tilladelig netimpedans	Ohm	(0,145+j0,090)					
Forlænger kabel 10 m	mm ²	2,5					
Forlænger kabel 30 m	mm ²	4	–	4		–	
Vandtilslutning							
Forsyningstemperatur, maks.	°C	60					
Forsyningmængde, min.	l/h (l/min)	1200 (20)			1400 (23,3)		
Sugehøjde ud fra åbn beholder (20 °C)	m	0,5					
Tilførselstryk, maks.	MPa (bar)	1 (10)					
Ydelsesdata							
Arbejdstryk	MPa (bar)	3...25 (30...250)	3...23 (30...230)	3...18 (30...180)			
Mundstykke størrelse		047	050	080			
Max. driftsovertryk	MPa (bar)	27,5 (275)	25,3 (253)	19,8 (198)			
Kapacitet	l/h (l/min)	500...1000 (8,3...16,67)			650...1300 (8,3...21,67)		
Indsugning rensmiddel	l/h (l/min)	0...80 (0...1,3)					
Sprøjtepestolens tilbagestødkraft max.	N	62			68		
Oplyste værdier ifølge EN 60355-2-79							
Hånd-arm vibrationsværdi							
Håndsprøjtepestol	m/s ²	<2,5					
Strålerør	m/s ²	<2,5					
Usikkerhed K	m/s ²	0,3					
Lydtryksniveau L _{PA}	dB(A)	72					
Usikkerhed K _{PA}	dB(A)	2					
Lydeffektniveau L _{WA} + usikkerhed K _{WA}	dB(A)	87					
Driftsstoffer							
Oliemængde	l	1,2					
Olietype:		SAE 90					
Mål og vægt							
Længde	mm	560					
Bredde	mm	500					
Højde	mm	1090					
Vægt uden tilbehør (SX)	kg	*	**	84 (84,5)			
Indhold rensmiddel tank	l	6					
* 1.286-120.0: 75,5 kg; 1.286-121.0: 75,7 kg; 1.286-200.0: 69,1 kg; 1.286-500: 82,5 kg							
** 1.286-203.0: 77,5 kg; 1.286-507.0: 86 kg							



Før første gangs bruk av apparatet, les denne originale bruksanvisningen, følg den og oppbevar den for senere bruk eller for overlevering til neste eier.

Innholdsfortegnelse

Maskinorganer	NO . . . 1
Sikkerhetsinstruksjoner	NO . . . 1
Forskriftsmessig bruk	NO . . . 2
Sikkerhetsinnretninger	NO . . . 2
Miljøvern	NO . . . 2
Før den tas i bruk	NO . . . 2
Ta i bruk	NO . . . 3
Betjening	NO . . . 4
Transport	NO . . . 6
Lagring	NO . . . 6
Pleie og vedlikehold	NO . . . 6
Feilretting	NO . . . 7
Reservedeler	NO . . . 8
Garanti	NO . . . 8
EU-samsvarserklæring	NO . . . 9
Tekniske data	NO . . . 10

Maskinorganer

se omslagsside

- 1 Høytrykkspistol
- 2 Hendel på høytrykkpistol
- 3 Høytrykksslange
- 4 Holder for høytrykkspistol
- 5 Doseringsventil rengjøringsmiddel
- 6 Lokk for rengjøringsmiddeltank
- 7 Rengjøringsmiddel-tank
- 8 Rengjøringsmiddel-sugeslange med filter
- 9 Festeskruer maskindeksel
- 10 Apparatbryter
- 11 Maskinhette
- 12 Manometer
- 13 Høytrykksforsyning
- 14 Dyseholder
- 15 Vanntilkobling
- 16 Finfilter
- 17 Oljenivåindikator
- 18 Oljeholder
- 19 Kontrolllampe driftstilstand/feil

- 20 Slangeholder
- 21 Utlufting rengjøringsmiddeltank
- 22 Tilbehørsrom
- 23 Kabelholder
- 24 Slangetrommel
- 25 Sveiv
- 26 Håndtak
- 27 Dyse
- 28 Merking av dyse
- 29 Strålerør
- 30 Trykk- / mengderegulering
- 31 Sikringshendel

Fargemerking

- Betjeningselementer for rengjøringsprosessen er gule.
- Betjeningselementer for vedlikehold og service er lysegråe.

Sikkerhetsinstruksjoner

- Det er tvingende nødvendig å lese sikkerhetsinstruksene nr. 5.951-949.0 før maskinen settes i drift!
- Følg gjeldende lovpålagte nasjonale forskrifter for væskestrålemaskiner.
- Følg gjeldende lovpålagte nasjonale forskrifter om ulykkesforhindring. Væskestrålemaskinen må kontrolleres regelmessig og resultatene av kontrollen skal protokollføres.

Symboler i bruksanvisningen

Fare

For en umiddelbar truende fare som kan føre til store personskader eller til død.

Advarsel

For en mulig farlig situasjon som kan føre til store personskader eller til død.

Forsiktig!

For en mulig farlig situasjon som kan føre til mindre personskader eller til materielle skader.

Symboler på maskinen



Høytrykkstråler kan være farlige ved feil bruk. Strålen må ikke rettes mot personer, dyr, elektrisk utstyr som er på, eller høytrykksvaskeren selv.



I henhold til gjeldende forskrifter skal apparatet aldri kobles til drikkevannsnettet uten systemskiller. Det skal brukes en egnet systemskiller fra Kärcher eller alternativt en systemskiller iht. EN 12729 type BA.

Vann som har passert gjennom en sn systemskiller regnes ikke som drikkbart vann.

Forskriftsmessig bruk

Denne høytrykksvaskeren skal utelukkende anvendes

- til rengjøring med lavtrykkstråle og rengjøringsmiddel (f. eks. rengjøring av maskiner, kjøretøyer, bygninger, verk-tøy)
- til rengjøring med høytrykk uten rengjøringsmiddel (f.eks. rengjøring av fasader, terrasser, hagemaskiner).

For hårdnakkert smuss anbefales Roto-jet-dyse, som er tilleggsutstyr.

Sikkerhetsinnretninger

Sikkerhetsinnretninger er beregnet for å beskytte brukeren og må ikke settes ut av drift eller omgås.

Overstrømsventil med trykkbryter

Når vannmengden reduseres med trykk-/mengdereguleringen, åpner overstrømsventilen og en del av vannet går tilbake til pumpens sugeside.

Hvis spaken på håndsprøytespistolen slippes, slår en trykkbryter av pumpen, og høytrykksstrålen stopper. Når spaken betjenes igjen, kobles pumpen inn igjen.

Overstrømsventil og trykkbryter er innstilt fra fabrikk og plombert. Justering må kun foretas av kundeservice.

Justering må kun foretas av en service-montør fra Kärcher.

Miljøvern



Materialet i emballasjen kan resirkuleres. Ikke kast emballasjen i hus-holdningsavfallet, men lever den inn til resirkulering.



Gamle apparater inneholder verdifulle materialer som kan gjenbrukes og som bør sendest til gjenbruk. Batterier, olje og lignende stoffer må ikke komme ut i miljøet. Gamle maskiner skal derfor avhendes i egnede innsamlingssystemer.

Anvisninger om innhold (REACH)

Aktuell informasjon om stoffene i innholdet finner du under:

www.kaercher.com/REACH

Før den tas i bruk

Utpakking

- Kontroller ved utpakking at ingen ting mangler.
- Informer straks forhandleren ved transportskader.

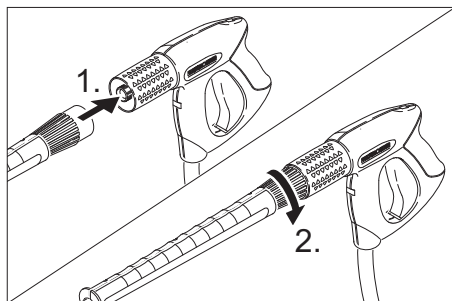
Kontroll av oljenivå

- Oljenivåindikatoren leses av med apparatet stanset. Oljenivået må ligge over de to viserne.

Aktivere ventilasjon av oljebeholderen

- Skru ut festeskruen av maskindekselet, ta av maskindekselet.
- Skjær av tuppen på lokket på oljebeholderen.
- Fest maskindekselet.

Monter høytrykkspistol, strålerør og dyse



- Koble strålerør til høytrykkspistolen.
- Trekk skruen på strålerøret fast til for hånd.
- Monter dysen på strålerøret (markeringen på den ytre ringen skal stå opp).

Montere tilbehør

Maskin med slangetrommel:

- Sett sveiven inn i slangetrommelakselen, slik at den går i lås.
- Koble høytrykkslangen til høytrykkspistolen.

Ved maskin uten slangetrommel:

- Kabelkrokene låses i hullet på siden av håndtaket.

Ved høytrykkspistol med gjengetilkobling:

- Høytrykkstilkobling skrues fast tilsvarende.

Ved høytrykkspistol uten gjengetilkobling:

- Vipp ut sikringsklemmen på høytrykkspistole med en skruteøkse (figur A).
- Sett høytrykkspistolen på hodet og stikk inn høytrykkslangen til anslag. Pass på at den løse skiven på slangeenden faller helt ned (fig. B).
- Trykk inn sikringsklemmen i høytrykkspistolen igjen. Ved korrekt montering kan slangen trekkes ut maks. 1 mm. Ellers er skiven feil montert (fig. C).

Maskin med slangetrommel:

- Legg høytrykkslangen utstrukket før du ruller den opp.
- Vikle opp høytrykkslangen regelmessig på slangetrommelen ved hjelp av sveiven. VElg rotasjonsretning slik at høytrykkslangen ikke knekkes.

Ta i bruk

Elektrisk tilkobling

⚠ Fare

Fare for personskade gjennom elektrisk støt.

Maskinen må kun kobles til vekselstrøm.

Høytrykksvaskeren må kun tilkobles strømuttak som er installert av en elektro-montør, i henhold til IEC 60364.

Den angitte spenningen på typeskiltet må stemme overens med spenningen i stikkkontakten.

Sikringstørrelse på stikkontakt må være minst (se Tekniske data).

Maksimalt tillatt nettimpedans på det elektriske tilkoblingspunktet (se tekniske data) skal ikke overskrides. Dersom det er uklarheter om nettimpedansen på tilkoblingspunktet ditt, vennligst kontakt strømleverandøren for informasjon.

Maskinen skal kobles til strømmettet med støpselet. Det er forbudt å bruke en fast tilkobling til strømmettet. Støpselet brukes for å koble fra strømmettet.

Kontroller strømledningen og støpselet for skader hver gang høytrykksvaskeren skal brukes. En skadet strømledning må skiftes ut umiddelbart hos autorisert kundeservice eller autorisert elektriker.

Hvis det brukes skjøteledning må støpsel og kobling for denne være vanntette.

Skjøteledning må ha tilstrekkelig tverrsnitt (se "Tekniske data") og vikles helt av kabeltrommelen.

Uegnede elektriske skjøteledninger kan være farlige. Ved utendørs bruk må det anvendes elektriske skjøteledninger som er godkjent for dette og merket etter gjeldende regler, og som har tilstrekkelig ledningstverrsnitt:

Se typeskilt/tekniske data for tilkoblingsverdier.

Vanntilkobling

Tilkobling til vannledning

⚠ Advarsel

Følg vannverkets forskrifter.

I henhold til gjeldende forskrifter

skal apparatet aldri kobles til drikkevannsnettet uten systemskiller.

Det skal brukes en egnet systemskiller fra KÄRCHER eller alternativt en systemskiller iht. EN 12729 type BA. Vann som har passert gjennom en systemskiller regnes ikke som drikkbart vann.



Forsiktig!

Koble alltid systemskilleren til vannforsyningen, aldri direkte til apparatet!

For tilkoblingsverdier, se Tekniske data.

→ Koble tilløpslangen (minimum lengde 7,5 meter, minimum diameter 1") til vanntilkoblingen på apparatet og til vanntilførselen (f.eks. vannkran).

Bemerk

Tilførselsslange er ikke del av leveringsomfang.

→ Åpne vannkranen.

Suging av vann fra åpen beholder

→ Monter sugeslange med filter (best.nr. 4.440-238.0) på maskinens vanntilkobling.

→ Ventilere maskinen:

Skru av dyse.

La maskinen gå til vannet kommer uten bobler.

→ Slå av maskinen og skru på dysen igjen.

Betjening

⚠ Fare

Fare for skader! Bruk aldri apparatet uten montert strålerør. Kontroller at strålerøret sitter fast før hver bruk. Skruingen på strålerøret må være trukket til håndfast.

Eksplisjonsfare!

Ikke sprut ut brennbare væsker.

Ved bruk av høytrykksvaskeren i risikoområder (f.eks. bensinstasjoner) må gjeldende sikkerhetsforskrifter følges.

⚠ Advarsel

Det må kun foretas motorvask på steder med oljeutskiller (miljøvern).

Drift med høytrykk

Bemerk

Maskinen er utstyrt med en trykkbryter. Motoren starter kun når avtrekkeren er betjent.

- Rull høytrykkslangen helt av slange-trommelen.
- Sett maskinbryteren i stilling "I". Kontrollampen lyser grønt.
- Lås opp høytrykkpistolen og betjen avtrekkeren på pistolen.

⚠ Fare

Ved regulering av trykk/volum innstillingen, pass på at innskruingen av strålerøret ikke løsner.

- Innstill arbeidstrykk og vannmengde ved å vri (trinnløs) på trykk- og mengde-reguleringen (+/-).
- Ved minste vannmengde sørger motorens varme for oppvarming av vannet til ca. 15°C.

Valg av stråletype

- Lukk høytrykkspistolen.
- Vri på dysehuset til ønsket symbol står overens med markeringen.
- Valg av punkt- eller flatstråle ved berøringssløs omsjaltning: Strålerøret rettet 45° nedover dreies til venstre eller høyre.

Symbolenes betydning

	Høytrykk flatstråle (25°) for rengjøring av store flater
	Høytrykk punktstråle (0°) for spesielt hardtsittende skitt
	Lavtrykk flatstråle (CHEM) for bruk av rengjøringsmiddel eller rengjøring med lavt trykk

Bruk av rengjøringsmiddel

⚠ **Advarsel**

Uegnete rengjøringsmidler kan føre til skade på maskin og rengjøringsobjekt. Det må brukes rengjøringsmidler som er godkjent av Kärcher. Ta hensyn til doseringsanbefaling og anvisninger som følger rengjøringsmidlet. Vær miljøvennlig, vær sparsommelig med rengjøringsmidler. Følg sikkerhetsanvisninger på rengjøringsmiddelet.

Med Kärcher rengjøringsmidler er du garantert feilfritt arbeid. Snakk med din forhandler eller be om vår katalog eller informasjoner vedr. rengjøringsmidler.

- Fyll rengjøringsmiddel tanken.
- Innstill dysen på "CHEM".
- Innstill rengjøringsmiddel-doseringsventilen på ønsket konsentrasjon.

rengjøringsmiddelkonsentrasjon [%] (ved maks. mengde)

Doseringsventilens innstilling	1	3	5	7
Konsentrasjon rengjøringsmiddel [%] (ved maks. mengde)	0,5	2,5	5,0	7,0

Anbefalt rengjøringsmetode

- Sprøyt litt rengjøringsmiddel på den tørre overflaten og la det virke (men ikke tørke).
- Spyl det oppløste smusset vekk med høytrykkstrålen.
- Etter bruk, dyp filteret i rent vann. Sett doseringsventilen til høyeste konsentrasjon av rengjøringsmiddel. Start maskinen og spyl rent i ett minutt.

Opphold i arbeidet

- Slipp høytrykkspistolens avtrekker og maskinen kobles ut.
- Trykkes avtrekkeren på nytt, vil maskinen starte igjen.

Beredskapstid

Innenfor beredskapstiden starter apparatet når høytrykkspistolens åpnes. Kontrollampen lyser grønt.

Dersom høytrykkspistolens holdes lukket i 30 minutter avsluttes beredskapstiden. Kontrollampen blinker grønt.

Stille tilbake beredskapstiden

- Sett maskinbryteren i stilling "0".
 - Vent litt.
 - Sett maskinbryteren i stilling "I".
- Apparatet kan stilles om til permanent drift av kundeservice.

Slå maskinen av

- Sett maskinbryteren i stilling "0".
- Trekk ut støpselet fra veggkontakten.
- Steng vanntilførselen.
- Trykk på sprøytepistolens til apparatet er trykkkløst.
- Trykk på sikringsbryteren på høytrykkspistolens for å sikre avtrekkeren mot utilsiktet betjening.

⚠ **Fare**

Forbrenningsfare fra varmt vann. Rest av vann i utkoblet apparat kan bli varmet opp. Ved å ta av slangen fra vanntilførselen kan det oppvarmede vannet sprute ut og forårsake skålding. Ta først av slangen når apparatet er avkjølt.

Oppbevaring av apparatet

- Sett høytrykkspistolens i holderen.
- Vikle opp høytrykksslangen og heng den i slangeopphengget.
eller
Vikle opp høytrykksslangen på slange-trommelen. Skyv håndtaket på sveiven inn for å blokkere slange-trommelen.
- Vikle strømkabelen på koabelholderen.

Frostbeskyttelse

⚠ Advarsel

Frost ødelegger apparatet dersom det ikke er helt tomt for vann.

Lagre apparatet på et frostoffritt sted.

Dersom frostfri lagring ikke er mulig:

- Tøm rengjøringsmiddel tank (se "Stell og vedlikehold/Ved behov").
- Tapp ut vannet.
- Pump vanlig frostvæske gjennom apparatet.

Bemerk

Bruk vanlig glykolbasert frostmiddel for biler. Følg bruksanvisning for frostvæsken.

- La apparatet gå i maks. 1 minutt til pumpe og slanger er tomme.

Transport

Forsiktig!

Fare for personskader og materielle skader! Pass på vekten av apparatet ved transport.

- For transport over lengere strekninger; ta maskinen i håndtaket og trekk den etter deg.
- Ved liggende transport må rengjøringsmiddel tanken tømmes på forhånd.
- Ved transport i kjøretøyer skal apparatet sikres mot å skli eller velte etter de til enhver tid gjeldende regler.

Lagring

Forsiktig!

Fare for personskader og materielle skader! Pass på vekten av apparatet ved lagring.

Dette apparatet skal kun lagres innendørs.

Pleie og vedlikehold

⚠ Fare

Fare for personskader ved utilsiktet oppstart a apparat og fra elektrisk støt.

Før alt arbeide på apparatet skal apparatet slås av og strømkabelen trekkes ut.

Bemerk

Avhending av brukt olje og spillolje skal utelukkende utføres av autoriserte oppsamlingssteder for spillolje. Lever brukt olje til autorisert oppsamlingssted. Forurensing av miljøet med spillolje er straffbart.

Sikkerhetsinspeksjon/ vedlikeholds kontrakt

Du kan avtale regelmessig sikkerhetsinspeksjon eller inngå en servicekontrakt med din forhandler. Spør din forhandler om råd og veiledning.

Før hver igangsetting

- Kontroller den elektriske ledningen for evt. skader (fare for elektrisk støt). La en service-montør eller en autorisert elektriker skifte ledningen umiddelbart dersom den er skadet.
- Kontroller høytrykkslange for skader (fare for sprekk). Høytrykkslanger med skader må skiftes ut umiddelbart.
- Kontroller pumpen for evt. lekkasjer. 3 drypp i minuttet under pumpen er tillatt. Ved større lekkasjer må pumpen kontrolleres av en servicemontør.

Ukentlig

- Kontroller oljenivå. Er oljen melkehvit (vann i oljen), ta umiddelbart kontakt med en kundeservice.
- Rengjøre finfilter.
Gjør apparatet trykkløst.
Skrut ut festeskruen av maskindekselet, ta av maskindekselet.
Skrut av deksel med filter.
Gjør rent filter med rent vann eller trykkluft.
Settes sammen i motsatt rekkefølge.
- Rengjør filter på rengjøringsmiddel-sugeslange.

Årlig eller hver 500. driftstime

- Skift olje.

Oljeskift

Bemerk

For oljemengde og -type, se "Tekniske data".

- Skrut ut festeskruen av maskindekselet, ta av maskindekselet.
- Skrut ut oljeavtappingsskruen foran på motorhuset.
- La oljen renne ut i oppsamlingsbeholder.
- Skrut inn oljeavtappingsskrue.
- Fyll langsomt på ny olje, slik at luftboblene forsvinner.
- Sett på lokket på oljebeholderen.
- Fest maskindekselet.

Ved behov

- Tømming og rengjøring av rengjørings-middeltanken.
Trekk ut lokket på rengjøringsmiddel-tank med sugeslange.
Legg maskinen ned på baksiden.
Tømming og rengjøring av rengjørings-middeltanken.

Feilretting

⚠ Fare

Fare for epronskader ved utilsiktet oppstart a apparat og fra elektrisk støt. Før alt arbeide på apparatet skal apparatet slås av og strømkabelen trekkes ut. Elektriske komponenter må kun kontrolleres og repareres av en servicemontør eller en autorisert elektriker. Ved feil som ikke er nevnt i dette kapittel, i tvilstilfeller og ved anvisninger om dette, må det tas kontakt med en servicemontør.

Kontroll-lamper

Kontroll-lampen viser driftstilstand (grønn) og feil (rød).

Tilbakestille:

- Sett maskinbryteren i stilling "0".
- Vent litt.
- Sett maskinbryteren i stilling "I".

Driftstilstand-indikator

- Kontinuerlig grønn:
Maskinen klar til bruk.
- Blinker grønt 1 gang
Driftsklar utløpt etter 30 minutter.
Maskinen har etter 30 minutter kontinuerlig drift slått seg av (sikkerhet mot sprekk i høytrykkslange).

Feilindikator

- Blinker rødt 1 gang
Høytrykksiden utett.
Kontroller høytrykkslange, slangetilkoblinger og høytrykkipistolen for lekkasjer.
- Blinker rødt 2 gang
Motor for varm.
Sett maskinbryteren i stilling "0".
La apparatet avkjøles.
Sett maskinbryteren i stilling "I".
- Blinker rødt 3 gang
Feil i spenningsforsyningen.
Kontroller nettkobling og nettsikringer.
- Blinker rødt 4 gang
Strømforbruk for høyt.
Ta kontakt med en servicemontør.

Apparatet går ikke

- Beredskapstid er utløpt. Kontroll-lampen blinker grønt. Slå apparatbryter av og på igjen.
- Kontroller den elektriske ledningen for evt. skader.
- Ved elektriske feil, ta kontakt med en servicemontør.

Høytrykksvaskeren bygger ikke opp trykk

- Innstill dysen på "Høytrykk".
- Rengjør evt. skiftet dyse.
- Rengjør finfiler, skiftes ved behov.
- Luft maskinen (se: "Betjening").
- Kontroller vanntilførselsmengden (se Tekniske data).
- Kontroller samtlige tilførselledninger til pumpen.
- Ta kontakt med en servicemontør ved behov.

Lekkasje fra pumpe

3 drypp i minuttet under pumpen er tillatt. Ved større lekkasjer må pumpen kontrolleres av en servicemontør.

- Ved større utetthet skal apparatet kontrolleres av kundeservice.

Pumpen banker

- Kontroller at sugeslanger for vann og rengjøringsmiddel er tette.
- Luft maskinen (se: "Betjening").
- Rengjøre finfilter.
- Ta kontakt med en servicemontør ved behov.

Maskinen suger ikke rengjøringsmiddel

- Innstill dysen på "CHEM".
- Rengjør rengjøringsmiddelsugeslange og filter.
- Kontroller evt. rengjør tilbakeslagsventilen i rengjøringsmiddel-sugeslangetilkoblingen.
- Åpne rengjøringsmiddel-doseringsventil, eller kontroller/rengjør den.
- Utluftingshull i rengjøringsmiddeltanken i huset rengjøres.
- Ta kontakt med en servicemontør ved behov.

Reservedeler

- Det er kun tillatt å anvende tilbehør og reservedeler som er godkjent av produsenten. Originalt tilbehør og originale reservedeler garanterer for sikker og problemfri drift av apparatet.
- Et utvalg av de vanligste reservedelene finner du bak i denne bruksanvisningen.
- Mer informasjon om reservedeler finner du under www.kaercher.com i området Service.

Garanti

Vår ansvarlige salgsorganisasjon for det enkelte land har utgitt garantibetingelsene som gjelder i det aktuelle landet. Eventuelle feil på maskinen blir reparert gratis i garantitiden dersom disse kan føres tilbake til material- eller produksjonsfeil. Ved behov for garanti-reparasjoner, vennligst henvend deg med kjøpskvitteringen til din forhandler eller nærmeste autoriserte kundeservice.

EU-samsvarserklæring

Vi erklærer hermed at maskinen angitt nedenfor oppfyller de grunnleggende sikkerhets- og helsekravene i de relevante EF-direktivene, med hensyn til både design, konstruksjon og type markedsført av oss. Ved endringer på maskinen som er utført uten vårt samtykke, mister denne erklæringen sin gyldighet.

Produkt: Høytrykksvasker

Type: 1.286-xxx

Type: 1.292-xxx

Type: 1.441-xxx

Relevante EU-direktiver

2006/42/EF (+2009/127/EF)

2004/108/EF

2000/14/EF

Anvendte overensstemmende normer

EN 55014-1: 2006+A1: 2009+A2: 2011

EN 55014-2: 1997+A1: 2001+A2: 2008

EN 60335-1

EN 60335-2-79

EN 61000-3-2: 2006+A1: 2009+A2: 2009

EN 61000-3-3: 2008

EN 61000-3-11: 2000

EN 62233: 2008

Anvendt metode for samsvarsvurdering

2000/14/EF: Vedlegg V

Lydeffektnivå dB(A)

Målt: 85

Garantert: 87

De undertegnede handler på oppdrag fra, og med fullmakt fra selskapsledelsen.



H. Jenner

CEO



S. Reiser

Head of Approbation

Dokumentasjonsansvarlig:

S. Reiser

Alfred Kärcher GmbH & Co. KG

Alfred-Kärcher-Str. 28 - 40

71364 Winnenden (Germany)

Tlf: +49 7195 14-0

Faks: +49 7195 14-2212

Winnenden, 2014/01/01

Tekniske data

		HD 10/25 S HD 10/25 S Plus HD 10/25 SX Plus		HD 13/18 S Plus HD 13/18 SX Plus	
Nettilkobling					
Spenning	V	400/420	230	400	230
Strømtype	Hz	3~ 50			
Kapasitet	kW	9,2	8,8	9,2	
Sikringer (trege, type C)	A	16	25	16	25
Beskyttelsestype		IPX5			
Maks. tillatt nettimpedanse	Ohm	(0,145+j0,090)			
Skjøteledning 10 m	mm ²	2,5			
Skjøteledning 30 m	mm ²	4	–	4	–
Vanntilkobling					
Vanntilførsels-temperatur (max)	°C	60			
Tilførselsmengde (min)	l/time (l/min)	1200 (20)		1400 (23,3)	
Sugehøyde fra åpen beholder 20 °C	m	0,5			
Tilførselstrykk (max)	MPa (bar)	1 (10)			
Effektspesifikasjoner					
Arbeidstrykk	MPa (bar)	3...25 (30...250)	3...23 (30...230)	3...18 (30...180)	
Dysetørrelse		047	050	080	
Maks. driftsovertrykk	MPa (bar)	27,5 (275)	25,3 (253)	19,8 (198)	
Transportmengde	l/time (l/min)	500...1000 (8,3...16,67)		650...1300 (8,3...21,67)	
Rengjøringsmiddelopsug	l/time (l/min)	0...80 (0...1,3)			
Rekylkraft høytrykkspistol (maks.)	N	62		68	
Registrerte verdier etter EN 60355-2-79					
Hånd-arm vibrasjonsverdi					
Høytrykkspistol	m/s ²	<2,5			
Strålerør	m/s ²	<2,5			
Usikkerhet K	m/s ²	0,3			
Støytrykksnivå L _{pA}	dB(A)	72			
Usikkerhet K _{pA}	dB(A)	2			
Støyeffektnivå L _{WA} + usikkerhet K _{WA}	dB(A)	87			
Driftsmidler					
Oljemengde	l	1,2			
Oljetyper		SAE 90			
Mål og vekt					
Lengde	mm	560			
Bredde	mm	500			
Høyde	mm	1090			
Vekt uten tilbehør (SX)	kg	*	**	84 (84,5)	
Innhold rengjøringsmiddelbæretank	l	6			
* 1.286-120.0: 75,5 kg; 1.286-121.0: 75,7 kg; 1.286-200.0: 69,1 kg; 1.286-500: 82,5 kg					
** 1.286-203.0: 77,5 kg; 1.286-507.0: 86 kg					



Läs bruksanvisning i original innan aggregatet används första gången, följ anvisningarna och spara drifts-anvisningen för framtida behov, eller för nästa ägare.

Innehållsförteckning

Aggregatelement	SV . . . 1
Säkerhetsanvisningar	SV . . . 1
Ändamålsenlig användning	SV . . . 2
Säkerhetsanordningar	SV . . . 2
Miljöskydd	SV . . . 2
Före ibruktagande	SV . . . 2
Idrifttagning	SV . . . 3
Handhavande	SV . . . 4
Transport	SV . . . 6
Förvaring	SV . . . 6
Skötsel och underhåll	SV . . . 6
Åtgärder vid störningar	SV . . . 7
Reservdelar	SV . . . 8
Garanti	SV . . . 8
Försäkran om EU-överens- stämmelse	SV . . . 9
Tekniska data	SV . . . 10

Aggregatelement

se omslagssida

- 1 Handspruta
- 2 Handsprutans handtag
- 3 Högtryckssläng
- 4 Fäste för handspruta
- 5 Doseringsventil för rengöringsmedel
- 6 Lock till behållare för rengöringsmedel
- 7 Rengöringsmedelstank
- 8 Sugslang med filter, för rengöringsmedel
- 9 Fästskruv maskinhuv
- 10 Huvudreglage
- 11 Motorhuv
- 12 Manometer
- 13 Högtrycksanslutning
- 14 Munstyckesförvaring
- 15 Vattenanslutning
- 16 Finfilter
- 17 Oljemätare
- 18 Oljebehållare

- 19 Kontrollampa drifttillstånd / Störning
- 20 Slangförvaring
- 21 Afluftning behållare för rengöringsmedel
- 22 Tillbehörsfack
- 23 Kabelfäste
- 24 Slangtrumma
- 25 Vev
- 26 Handtag
- 27 Munstycke
- 28 Munstyckesmarkering
- 29 Spolrör
- 30 Tryck-/Mängdreglering
- 31 Säkerhetsspak

Färgmärkning

- Manöverelement för rengöringsproce-
sen är gula.
- Manöverelement för underhåll och ser-
vice är ljusgrå.

Säkerhetsanvisningar

- Före första ibruktagning måste Säker-
hetsanvisningar nr. 5.951-949.0 läsas!
- Beakta lagstadgade, nationella före-
skrifter för högtryckstvättar.
- Beakta gällande, nationella regelverk
för olycksfallsskydd. Högtryckstvättar
måste kontrolleras regelbundet och
kontrollresultatet måste noteras skrift-
ligt.

Symboler i bruksanvisningen

Fara

För en omedelbart överhängande fara som kan leda till svåra skador eller döden.

Varning

För en möjlig farlig situation som kan leda till svåra skador eller döden.

Varning

För en möjlig farlig situation som kan leda till lätta skador eller materiella skador.

Symboler på apparaten



Högtrycksstrålar kan vid felaktig användning vara farliga. Strålen får inte riktas mot människor, djur, aktiv elektrisk utrustning eller mot själva aggregatet.



Enligt gällande föreskrifter får aggregatet aldrig användas på dricksvattennätet utan systemavskiljare. Passande systemavskiljare från Kärcher, eller alternativt annan systemavskiljare enligt EN 12729 typ BA, skall användas.

Vatten som runnit genom en systemavskiljare anses inte vara drickbart.

Ändamålsenlig användning

Använd endast denna högtryckstvätt

- rengöring med lågtrycksstråle och rengöringsmedel (t.ex. för rengöring av maskiner, fordon, byggnader, verktyg),
- rengöring med lågtrycksstråle utan rengöringsmedel (t.ex. rengöring av fasader, terrasser, trädgårdsutrustning).

Vid kraftig nedsmutsning rekommenderar vi rotojet som specialtillbehör.

Säkerhetsanordningar

Säkerhetsanordningarna ger skydd åt användaren och får varken sättas ur drift eller förbikopplas.

Överströmningsventil med tryckbrytare

Om vattenmängden minskas med tryck/mängdregleringen öppnas överfyllningsventilen och en del av vattnet flyter tillbaka till pumpens sugsida.

När avtryckaren på spolröret släpps frånkopplas högtryckspumpen av en tryckbrytare som stoppar högtrycksstrålen. Trycker man in avtryckaren kopplar tryckbrytaren in pumpen igen.

Överfyllnadsventil och tryckställare har ställts in av tillverkaren och är plomberade. Inställning endast av kundservice.
Inställning endast av kundservice.

Miljöskydd



Emballagematerialen kan återvinnas. Kasta inte emballaget i hushållsso-porna utan för dem till återvinning.



Kasserade maskiner innehåller återvinningsbart material som bör gå till återvinning. Batterier, olja och liknande ämnen får inte komma ut i miljön. Överlämna därför skrotade aggregat till lämpligt återvinningssystem.

Upplysningar om ingredienser (REACH)

Aktuell information om ingredienser finns på:

www.kaercher.com/REACH

Före ibruktagande

Uppackning

- Kontrollera innehållet i leveransen vid uppackning.
- Informera inköpsstället omgående vid transportskador.

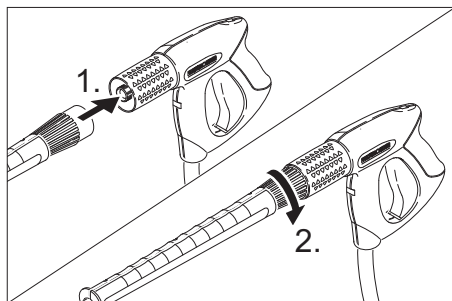
Kontrollera oljenivån

- Läs av oljemätaren när aggregatet står still. Oljenivån måste ligga ovanför de båda markeringarna.

Aktivera avluftning oljebehållare

- Skruva bort fästskruv till aggregathuven och lyft bort huven.
- Klipp av spetsen på oljebehållarens lock.
- Sätt fast aggregathuven.

Montera handspruta, strålrör och munstycke



- Anslut strålrör till handsprutan.
- Dra fast strålrörets förskruvning med handen så att det sitter fast.
- Montera munstycke på strålrör (markeringar på inställningsringen uppe).

Montera tillbehör

På aggregat med slangtrumma:

- Placera veven i axeln på slangtrumman och se till att den hakar fast.
- Anslut högtrycksslangen till handsprutan.

På aggregat utan slangtrumma:

- Haka fast kabelkrok i sidofästet på handtaget.

På handsprutor med gängfäste:

- Skruva fast högtrycksanslutning på motsvarande sätt.

På handsprutor utan gängfäste:

- Peta bort säkerhetsklämman på handsprutan med en skruvmejsel (bild A).
- Placera handsprutan upp och ner och stick in högtrycksslangen, till anslag. Se till att den lösa brickan i änden på slang- en faller ner helt (bild B).
- Tryck åter in säkerhetsklämman i hand- sprutan. Vid rätt montering kan slang- en inte dras ut mer än 1 mm. I annat fall är brickan felaktigt monterad (bild C).

På aggregat med slangtrumma:

- Lägg högtrycksslangen utsträckt innan den ska rullas in.
- Rulla upp högtrycksslangen i jämna lager på slangtrumman genom att vrida på veven. Välj vridriktning på sådant sätt att högtrycksslangen inte böjs.

Idrifttagning

Elanslutning

⚠ Fara

Risk för skada på grund av elektrisk stöt. Aggregatet får endast anslutas till växelström.

Aggregatet får endast anslutas till ett nätuttag som installerats av en elektriker enligt IEC 60364.

På typskylten angiven spänning måste överensstämma med vägguttagets spänning.

Nätuttagets min. säkring (se Tekniska Data). Maximalt tillåten nätimpedans på den elektriska anslutningspunkten (se Tekniska data) får inte överskridas. Vid oklarheter gällande den aktuella nätimpedansen som gäller för din anslutningspunkt, ta kontakt med ditt energiförsörjningsföretag.

Aggregatet måste anslutas till strömnätet med kontakt. Fast direktkoppling på strömnätet är förbjuden. Kontakten fungerar som nätfrånskiljare.

Kontrollera före drift att nätkabeln och nätkontakten inte är skadade. Skadade nätkablar ska genast bytas ut av auktoriserad kundservice eller en utbildad elektriker.

Kontakter och kopplingar på använda förlängningskablar måste vara vattentäta. Använd förlängningssladd med tillräckligt tvärsnitt (se "Tekniska data") och rulla av kabeln komplett från trumman.

Olämpliga elektriska förlängningskablar kan vara farliga. Använd endast tillåtna elektriska förlängningskablar utomhus, med motsvarande märkning och med tillräckligt tvärsnitt:

Anslutningsvärde, se typskylt/Tekniska Data.

Vattenanslutning

Anslutning till vattenledningen

⚠ **Varning**

Beakta vattenleverantörens föreskrifter.

Enligt gällande föreskrifter får aggregatet aldrig användas på dricksvattnet utan backventil.



Passande backventil från KÄR-CHER, eller alternativt annan backventil enligt EN 12729 typ BA, skall användas. Vatten som runnit genom en backventil anses inte vara drickbart.

Varning

Anslut alltid systemavskiljare på vattenförsörjningen, aldrig direkt på apparaten!

Se Tekniska Data för anslutningsvärden.

→ Anslut inmatningsslang (minsta längd 7,5 m, minsta diameter 1") till aggregatets vattenanslutning samt till vattenflöde (exempelvis en vattenkran).

Observera

Vattenslangen ingår ej i leveransen.

→ Öppna vattenförsörjning.

Suga upp vatten ur öppna behållare

→ Skruva fast sugslang med filter (bestellnr. 4.440-238.0) på vattenanslutningen.

→ Lufta aggregatet:

Skruva bort munstycke.

Låt aggregatet arbeta tills vattnet är fritt från blåsor när det kommer ut.

→ Stäng av aggregatet och skruva på munstycket igen.

Handhavande

⚠ **Fara**

Risk för skada! Använd aldrig maskinen utan monterat strålrör. Kontrollera innan varje användning att strålröret är ordentligt fastsatt. Strålrörets förskruvning måste vara fast åtdraget för hand.

Risk för explosion!

Inga brännbara vätskor får fördelas med högtryckstvätten.

Vid användning av aggregatet i riskområden (t.ex. bensenmackar) ska motsvarande säkerhetsföreskrifter beaktas.

⚠ **Varning**

Motorrengöring utföres endast på platser med passande oljeavskiljare (miljöskydd).

Drift med högtryck

Observera

Aggregatet är utrustat med tryckvakt. Motorn startar endast när man drar i sprut-handtaget.

→ Rulla av högtrycksslangen från slangtrumman.

→ Ställ huvudreglaget på "I". Kontrolllampan lyser grönt.

→ Släpp arretering på handspruta och drag i sprutspaken.

⚠ **Fara**

Se vid inställning av tryck-/och mängdreglering till att strålrörets förskruvning inte lossas.

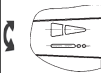
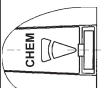
→ Ställ in arbetstryck och vattenmängd genom att vrida (steglöst) på tryck- och mängdregulatorn (+/-).

→ Vid minsta matningsmängd ser restvärmen från motorn till att vattnet värms upp till ca. 15 °C.

Välj typ av stråle

- Stäng handspruta.
- Vrid på munstyckeshöljet tills önskad symbol överensstämmer med markeringen:
- Välj rund- eller flat stråle genom omkoppling utan beröring:
Vrid strålröret, som är riktat ca. 45° neråt, åt vänster eller höger.

Symbolernas betydelse

	Flat högtrycksstråle (25°) till smuts som sträcker sig över större yta.
	Rund högtrycksstråle (0°) till mycket envis smuts.
	Flat lågtrycksstråle (CHEM) vid användning med rengöringsmedel, eller rengöring med lågt tryck.

Användning med rengöringsmedel

⚠ Varning

Olämpliga rengöringsmedel kan skada såväl aggregatet som det objekt som ska rengöras. Använd endast rengöringsmedel som godkänts av Kärcher. Beakta rekommenderad dosering samt anvisningar som medföljer rengöringsmedlen. Använd rengöringsmedel sparsamt för att skona miljön.

Beakta säkerhetsanvisningarna på rengöringsmedlen.

Kärcher-rengöringsmedel garanterar störningsfritt arbete. Fråga oss om råd eller beställ vår katalog, eller våra informationsblad beträffande rengöringsmedel.

- Fylla rengöringsmedels-behållaren.
- Ställ in munstycket på "CHEM".
- Ställ in doseringsventilen för rengöringsmedel på önskad koncentration.

Rengöringsmedelskoncentration [%] (vid max. matningsmängd)

Läge doseringsventil	1	3	5	7
Rengöringsmedelskoncentration [%] (vid max. matningsmängd)	0,5	2,5	5,0	7,0

Rekommenderade rengöringsmetoder

- Spruta sparsamt med rengöringsmedel på den torra ytan och låt det verka (låt det inte torka).
- Spola bort den upplösta smutsen med högtrycksstrålen.
- Doppa filtret i rent vatten efter användning. Vrid doseringsventilen till högsta rengöringsmedelskoncentration. Starta aggregatet och spola med rent vatten under en minut.

Avbryta drift

- Släpp spruthandtaget; aggregatet stängs av.
- Drag åter i spruthandtaget; aggregatet startar igen.

Vänteläge

Under beredskapstiden startar maskinen genom att handsprutpistolen öppnas. Kontrolllampan lyser grönt.

Om handsprutpistolen hålls stängd under 30 minuter avslutas beredskapstiden. Kontrolllampan blinkar grönt.

Återställa beredskapstiden

- Ställ huvudreglaget på "0".
 - Vänta kort.
 - Ställ huvudreglaget på "I".
- Kundtjänst kan ställa om maskinen till ständigt drift.

Koppla från aggregatet

- Ställ huvudreglaget på "0".
- Dra ut nätkontakten ur vägguttaget.
- Stäng vattentillförseln.
- Använd handsprutan tills apparaten är trycklös.
- Tryck på säkerhetsspaken till handsprutan för att säkra sprutan mot oavsiktlig igångsättning.

⚠ Fara

Risk för skällning på grund av varmt vatten. Restvatten i det avstängda aggregatet kan värmas upp. När slangen tas bort från vattenanslutningen kan det uppvärmda vattnet spruta ut och förorsaka brännskador. Tag inte bort slangen förrän aggregatet är avkyllt.

Förvara aggregatet

- Placera handsprutan i hållaren.
- Rulla upp högtrycksslangen och häng den över slanghållaren.
eller
Rulla upp högtrycksslang på slangtrumma. Tryck in handtaget på veven för att blockera slangtrumman.
- Rulla upp anslutningssladden på sladdhållaren.

Frostskydd

⚠ Varning

Frost förstör aggregatet om det inte är fullständigt tömt på vatten.

Förvara pumpen på frostfri plats.

Om frostfri förvaring inte är möjlig:

- Tömma rengöringsmedels-behållare (se "Underhåll och service/Vid behov").
- Töm ut vatten
- Pumpa i handeln förekommande frostskyddsmedel genom aggregatet.

Observera

Använd glykolbaserat frostskyddsmedel för bilar som köpas i handeln.

Beakta föreskrifter från tillverkaren av frostskyddsmedlet.

- Kör aggregatet under max. 1 minut tills pump och ledningar är tomma.

Transport

Varning

Risk för person och egendomsskada! Observera vid transport maskinens vikt.

- Man håller aggregatet i handtaget och drar det bakom sig vid längre transporter.
- Töm rengöringsmedels-behållaren före liggande transport.
- Vid transport i fordon ska maskinen säkras enligt respektive gällande bestämmelser så den inte kan tippa eller glida.

Förvaring

Varning

Risk för person och egendomsskada! Observera maskinens vikt vid lagring.

Denna maskin får endast lagras inomhus.

Skötsel och underhåll

⚠ Fara

Skaderisk på grund av att maskinen startas oavsiktligt samt på grund av elektrisk stöt. Stäng alltid av aggregatet och lossa nätkontakten innan arbeten på aggregatet utförs.

Observera

Använd olja måste lämnas till insamlingsdepåer, avsedda för detta. Lämna all använd olja där. Att smutsa ner miljön med använd olja är straffbart.

Säkerhetsinspektion/Serviceavtal

Kom överrens med försäljningsstället om att regelbundna säkerhetskontroller ska genomföras eller välj ett servicekontrakt. Be om råd.

Före all drift

- Kontrollera om anslutningssladden är skadad (risk för elektrisk stöt) och låt auktoriserad kundservice/elektriker omgående byta ut sladden om skador upptäcks.
- Kontrollera högtrycksslangen så att den inte är skadad (risk för brott).
Byt omedelbart ut skadad högtrycksslang.
- Kontrollera om apparaten (pumpen) är tät 3 droppar vatten per minut är tillåtna och de kan droppa på apparatens undersida. Ring kundservice vid kraftigare otäthet.

Varje vecka

- Kontrollera oljenivån Kontakta kundservice omgående vid mjölkaktig olja (vattnen i oljan).
- Rengöra finfilter.
Gör aggregatet trycklöst.
Skruva bort fästskruv till aggregathuven och lyft bort huven.
Skruva av filtret med lock.
Rengör filter med rent vatten eller tryckluft.
Hopsättning i omvänd ordningsföljd.
- Rengör filtret på sugslangen för rengöringsmedel.

Varje år eller efter 500 driftstimmar

- Byt olja.

Oljebyte

Observera

För oljemängd samt typ av olja, se "Tekniska Data".

- Skruva bort fästskruv till aggregathuven och lyft bort huven.
- Skruva ur oljetappningsskruv fram på motorkåpan.
- Släpp ut oljan i uppsamlingstråg.
- Skruva i skruv för oljeutsläpp.
- Fyll långsamt på ny olja; luftblåsor måste försvinna.
- Sätt tillbaka locket på oljebehållaren.
- Sätt fast aggregathuven.

Vid behov

- Töm och rengör behållare för rengöringsmedel.
Drag ut lock till rengöringsmedelsbehållare med sugslang.
Lägg aggregatet på baksidan.
Töm och rengör behållare för rengöringsmedel.

Åtgärder vid störningar

⚠ Fara

Skaderisk på grund av att maskinen startas oavsiktligt samt på grund av elektrisk stöt. Stäng alltid av aggregatet och lossa nätkontakten innan arbeten på aggregatet utförs.

Låt endast auktoriserad kundservice kontrollera och reparera elektriska komponenter.

Vid störningar som inte behandlas i detta kapitel kontaktas auktoriserad kundservice vid tvivel eller vid uttrycklig hänvisning.

Kontrollampa

Kontrollampan visar driftstillstånd (grön) och störningar (röd).

Återställning:

- Ställ huvudreglaget på "0".
- Vänta kort.
- Ställ huvudreglaget på "I".

Driftstillståndsdisplay

- Permanent ljus grönt:
Apparaten är driftsklar.
- Blinkar grönt 1 gång:
Tillstånd driftsklar har utgått efter 30 minuter.
Apparaten stängdes av efter 30 minuters kontinuerlig drift (säkerhet vid sprucken högtrycksslang).

Felmeddelande

- Blinkar rött en gång:
Högtryckssida otät.
Kontrollera täthet hos högtrycksslang, slanganslutningar och handspruta.
- Blinkar rött två gånger:
Motor för het.
Ställ huvudreglaget på "0".
Låt aggregatet svalna.
Ställ huvudreglaget på "I".
- Blinkar rött tre gånger:
Fel i nätförsörjningen.
Kontrollera nätslutning och nätsäkringar.
- Blinkar rött fyra gånger:
Strömförbrukning för hög.
Kontakta kundservice.

Apparaten arbetar inte

- Stand by tiden har gått ut. Kontrollampen blinkar grönt. Slå av strömbrytaren och slå på den igen.
- Kontrollera om anslutningssladden är skadad.
- Kontakta kundservice vid elektrisk defekt.

Aggregatet ger inget tryck

- Ställ in munstycke på "Högtryck".
- Rengör/byt ut munstycke.
- Rengör finfiltret, byt ut vid behov.
- Lufta aggregatet (se "Ibruktagning").
- Kontrollera vattenflödet till pumpen (Tekniska Data).
- Kontrollera alla matarledningar till pumpen.
- Uppsök kundservice vid behov.

Pump ej tät

- 3 droppar vatten per minut är tillåtna och de kan droppa på apparatens undersida. Ring kundservice vid kraftigare otäthet.
- Låt kundservice kontrollera aggregatet vid större otäthet.

Pumpen knackar

- Kontrollera att sugledning för vatten och rengöringsmedel är täta.
- Lufta aggregatet (se "Ibruktagning").
- Rengöra finfilter.
- Uppsök kundservice vid behov.

Rengöringsmedel sugts inte in

- Ställ in munstycket på "CHEM".
- Kontrollera/rengör sugslang med filter
- Rengör/byt ut backventil i fäste till sugslang för rengöringsmedel.
- Öppna eller kontrollera/rengör dose-ringsventilen för rengöringsmedel.
- Rengör afluftningsöppning till rengöringsmedels-behållare i kåpan.
- Uppsök kundservice vid behov.

Reservdelar

- Endast av tillverkaren godkända tillbehör och reservdelar får användas. Original-tillbehör och original-reservdelar garanterar att apparaten kan användas säkert och utan störning.
- I slutet av bruksanvisningen finns ett urval av de reservdelar som oftast behövs.
- Ytterligare information om reservdelar hittas under service på www.kaercher.com.

Garanti

I respektive land gäller de garantivillkor som publicerats av våra auktoriserade distributörer. Eventuella fel på aggregatet repareras utan kostnad under förutsättning att det orsakats av ett material- eller tillverkningsfel. I frågor som gäller garantin ska du vända dig med kvitto till inköpsstället eller närmaste auktoriserade serviceverkstad.

Försäkran om EU-överensstämmelse

Härmed försäkras vi att nedanstående be-
tecknade maskin i ändamål och konstruk-
tion samt i den av oss levererade versionen
motsvarar EU-direktivens tillämpliga grund-
läggande säkerhets- och hälsokrav. Vid
ändringar på maskinen som inte har god-
känts av oss blir denna överensstämmelse-
förklaring ogiltig.

Produkt: Högtryckstvätt

Typ: 1.286-xxx

Typ: 1.292-xxx

Typ: 1.441-xxx

Tillämpliga EU-direktiv

2006/42/EG (+2009/127/EG)

2004/108/EG

2000/14/EG

Tillämpade harmoniserade normer

EN 55014-1: 2006+A1: 2009+A2: 2011

EN 55014-2: 1997+A1: 2001+A2: 2008

EN 60335-1

EN 60335-2-79

EN 61000-3-2: 2006+A1: 2009+A2: 2009

EN 61000-3-3: 2008

EN 61000-3-11: 2000

EN 62233: 2008

Tillämpad metod för överensstämmel- sevärdering

2000/14/EG: Bilaga V


Ljudeffektsnivå dB(A)

Upmätt: 85

Garanterad: 87

Undertecknade agerar på order av och
med fullmakt från företagsledningen.


H. Jenner
CEO


S. Reiser
Head of Approbation

Dokumentationsbefullmäktigad:

S. Reiser

Alfred Kärcher GmbH & Co. KG

Alfred-Kärcher-Str. 28 - 40

71364 Winnenden (Germany)

Tel.: +49 7195 14-0

Fax: +49 7195 14-2212

Winnenden, 2014/01/01

Tekniska data

		HD 10/25 S	HD 10/25 S Plus	HD 10/25 SX Plus		HD 13/18 S Plus	HD 13/18 SX Plus
Nätförsörjning							
Spänning	V	400/420	230	400		230	
Strömart	Hz	3~ 50					
Anslutningseffekt	kW	9,2	8,8	9,2			
Säkring (trög, typ C)	A	16	25	16		25	
Skydd		IPX5					
Maximalt tillåten nätimpedans	Ohm	(0,145+j0,090)					
Förlängningssladd 10 m	mm ²	2,5					
Förlängningssladd 30 m	mm ²	4	–	4		–	
Vattenanslutning							
Inmatningstemperatur (max.)	°C	60					
Inmatningsmängd (min.)	l/t (l/min)	1200 (20)			1400 (23,3)		
Sughöjd ur öppen behållare (20 °C)	m	0,5					
Inmatningsstryck (max.)	MPa (bar)	1 (10)					
Prestanda							
Arbetstryck	MPa (bar)	3...25 (30...250)	3...23 (30...230)	3...18 (30...180)			
Storlek munstycke		047	050	080			
Max. driftövertryck	MPa (bar)	27,5 (275)	25,3 (253)	19,8 (198)			
Matningsmängd	l/t (l/min)	500...1000 (8,3...16,67)			650...1300 (8,3...21,67)		
Insugning av rengöringsmedel	l/t (l/min)	0...80 (0...1,3)					
Handsprutans rekylkraft (max.)	N	62			68		
Beräknade värden enligt EN 60355-2-79							
Hand-Arm Vibrationsvärde							
Handspruta	m/s ²	<2,5					
Spolrör	m/s ²	<2,5					
Osäkerhet K	m/s ²	0,3					
Ljudtrycksnivå L _{pA}	dB(A)	72					
Osäkerhet K _{pA}	dB(A)	2					
Ljudteffektsnivå L _{WA} + Osäkerhet K _{WA}	dB(A)	87					
Drivmedel							
Oljemängd	l	1,2					
Oljesorter		SAE 90					
Mått och vikt							
Längd	mm	560					
Bredd	mm	500					
Höjd	mm	1090					
Vikt utan tillbehör (SX)	kg	*	**	84 (84,5)			
Innehåll rengöringsmedelsbehållare	l	6					
* 1.286-120.0: 75,5 kg; 1.286-121.0: 75,7 kg; 1.286-200.0: 69,1 kg; 1.286-500: 82,5 kg							
** 1.286-203.0: 77,5 kg; 1.286-507.0: 86 kg							



Lue tämä alkuperäisiä ohjeita ennen laitteesi käyttämistä, säilytä käyttöohje myöhempiä käyttöä tai mahdollista myöhempiä omistajaa varten.

Sisällysluettelo

Laitteen osat	FI	.. 1
Turvaohjeet	FI	.. 1
Käyttötarkoitus	FI	.. 2
Turvalaitteet	FI	.. 2
Ympäristönsuojelu	FI	.. 2
Ennen käyttöönottoa	FI	.. 2
Käyttöönotto	FI	.. 3
Käyttö	FI	.. 4
Kuljetus	FI	.. 6
Säilytys	FI	.. 6
Hoito ja huolto	FI	.. 6
Häiriöapu	FI	.. 7
Varaosat	FI	.. 8
Takuu	FI	.. 8
EU-standardinmukaisuustodistus	FI	.. 9
Tekniset tiedot	FI	.. 10

Laitteen osat

katso kansisivua

- 1 Käsiruiskupistooli
- 2 Käsiruiskupistoolin vipu
- 3 Korkeapaineletku
- 4 Käsikahvan pidike
- 5 Puhdistusaineen annosteluventtiili
- 6 Puhdistusainesäiliön sulkukansi
- 7 Puhdistusainesäiliö
- 8 Puhdistusaineen imuletku ja suodatin
- 9 Suojakuomun kiinnitysruuvi
- 10 Laitekytkin
- 11 Pölysuoja
- 12 Painemittari
- 13 Korkeapaineliitäntä
- 14 Suuttimien säilytyspaikka
- 15 Vesiliitäntä
- 16 Hienosuodatin
- 17 Öljymäärän ilmaisin
- 18 Öljysäiliö
- 19 Merkkivalo toimintatila/häiriö
- 20 Letkuteline

- 21 Puhdistusainesäiliön tuuletus
- 22 Varustelaatikko
- 23 Johdon pidike
- 24 Letkurumpu
- 25 Kiertokampi
- 26 Kahva
- 27 Suutin
- 28 Suuttimen merkintä
- 29 Suihkuputki
- 30 Paine-/määräsäädin
- 31 Turvavipu

Väritunnukset

- Puhdistusprosessin käyttöelimet ovat keltaisia.
- Huollon ja servicen käyttöelimet ovat vaaleanharmaat.

Turvaohjeet

- Turvaohje nro 5.951-949.0 on ehdottomasti luettava ennen laitteen ensimmäistä käyttökertaa!
- Kunkin maan lainlaatijan säätämiä, korkeapainepesulaitteita koskevia kansallisia määräyksiä on noudatettava.
- Kunkin maan lainlaatijan säätämiä, työturvallisuutta koskevia kansallisia määräyksiä on noudatettava. Korkeapainepesulaitteet on tarkastettava säännöllisin väliajoin ja tarkastuksen tulokset on tallennettava kirjallisesti.

Käyttöohjeessa esiintyvät symbolit

Vaara

Välittömästi uhkaava vaara, joka aiheuttaa vakavan ruumiinvamman tai johtaa kuolemaan.

Varoitus

Mahdollisesti vaarallinen tilanne, joka voi aiheuttaa vakavan ruumiinvamman tai voi johtaa kuolemaan.

Varo

Mahdollisesti vaarallinen tilanne, joka voi aiheuttaa lievän ruumiinvamman tai aineellisia vahinkoja.

Laitteessa olevat symbolit



Epäasianmukaisesti käytettyinä suurpainesuihkut voivat olla vaarallisia. Suihkua ei saa suunnata ihmisiin, eläimiin, aktiivisiin sähkövarusteisiin tai itse laitteeseen.



Voimassa olevien määräysten mukaan laitetta ei saa käyttää milloinkaan juomavesiverkossa ilman järjestelmäerotintinta. Tällöin on käytettävä Kärcherin soveltuvaa järjestelmäerotinta tai vaihtoehtoisesti normin EN 12729 tyyppi BA mukaista järjestelmäerotinta.

Vesi, joka on valunut järjestelmäerottimen lävitse, ei ole juomakelpoista.

Käyttötarkoitus

Käytä tätä painepesuria ainoastaan

- puhdistamiseen matalapainesuihkulla ja puhdistusaineella (esim. koneet, ajoneuvot, rakennukset ja työkalut),
- puhdistamiseen korkeapainesuihkulla ilman pesuainetta (esim. julkisivut, terassit, puutarhalaitteet).

Pinttyneen lian puhdistamiseen suosittelemme erikoisvarusteena saatavaa lianjyrsintää.

Turvallitteet

Turvallitteet on tarkoitettu käyttäjän suojaamiseksi loukkaantumiselta, eikä niitä saa poistaa käytöstä, eikä niiden toimintoa saa ohittaa.

Ylivirtausventtiili painekeytkimellä

Kun vesimäärää vähennetään paine-/määräsäätimen avulla, ylivirtausventtiili aukeaa ja osa vedestä virtaa takaisin pumpun puolelle.

Kun suihkupistoolin liipaisin päästetään irti, kytkee painekeytkin pumpun pois päältä, korkeapainesuihku pysähtyy. Kun liipaisimesta vedetään, kytkee painekeytkin taas pumpun päälle.

Ylivirtausventtiili ja painekeytkin on tehtaalla säädetty ja varmistettu lyijysinettiä. Ainoastaan asiakaspalvelu voi suorittaa säädön. Ainoastaan asiakaspalvelu voi suorittaa säädön.

Ympäristönsuojelu



Pakkausmateriaalit ovat kierrätettäviä. Älä käsittele pakkauksia kotitalousjätteenä, vaan toimita ne jätteiden kierrätykseen.



Käytetyt laitteet sisältävät arvokkaita kierrätettäviä materiaaleja, jotka tulee toimittaa kierrätykseen. Akkuja, öljyjä ja muita sentyyppisiä aineita ei saa päästää ympäristöön. Tästä syystä, toimita vanhat laitteet vastaaviin keräilylaitoksiin.

Huomautuksia materiaaleista (REACH)
Ajantasaisia tietoja ainesosista löytyy osoitteesta:

www.kaercher.com/REACH

Ennen käyttöönottoa

Purkaminen pakkauksesta

- Tarkasta pakkauksen sisältö sitä purettaessa.
- Jos havaitset kuljetusvaurioita, ota välittömästi yhteys jälleenmyyjään.

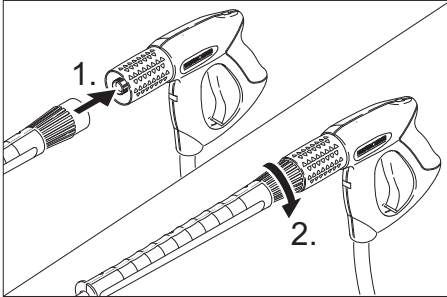
Öljymäärän tarkistaminen

- Lue öljymäärämittari laitteen ollessa pyöryttynä. Öljyn pinnan tulee olla molempien osoittimien yläpuolella.

Öljysäiliön ilmausaukon avaaminen

- Irrota kuomun kiinnitysruuvi ja poista kuomu.
- Katkaise öljysäiliön kannessa oleva kärki.
- Kiinnitä kuomu.

Käsiruiskupistoolin, ruiskuputken ja suuttimen asennus



- Yhdistä suihkuputki käsiruiskupistooliin.
- Kiristä ruiskuputken liitos käsivoimin.
- Kiinnitä suutin suihkuputkeen (säätörenkaan merkinnät ylöspäin).

Varusteiden asennus

Koneet, joissa on letkukela:

- Työnnä kiertokampi letkukelan akseliin, kunnes se lukkiutuu.
- Kiinnitä korkeapaineletku käsiruiskupistooliin.

Koneet, joissa ei ole letkukelaa:

- Kiinnitä kaapelin lukitushaka kahvan reikään.

Käsiruiskupistoolit, joissa on kierrelliitäntä:

- Kierrä korkeapaineliitin asianmukaisen tiukkaan.

Käsiruiskupistoolit, ilman kierrelliitäntää:

- Väännä ruuvimeisselillä käsiruiskupistoolin varmistusklemmari ulos (kuva A).
- Laita käsiruiskupistooli pystyasentoon ja korkeapaineletkun pää sisään vasteeseen asti. Huomioi, että letkun pään irtomainen aluslevy putoaa alas asti (kuva B).
- Paina varmistusklemmari takaisin käsiruiskupistooliin. Kun asennus on tehty oikein, letkua voi vetää ulos korkeintaan 1 mm. Muuten aluslevy on väärin asennettu (kuva C).

Koneet, joissa on letkukela:

- Suorista korkeapaineletku ennen sen kelaamista.
- Kelaä korkeapaineletku tasaisesti kerroksittain letkukelalle kiertokampea kiertämällä. Valitse kiertosuunta siten, että korkeapaineletku ei nurjahda.

Käyttöönotto

Sähköliitäntä

⚠ Vaara

Sähköiskun aiheuttama loukkaantumisvaara. Liitä laite ainoastaan verkkovirtaan.

Laitteen liittäminen on sallittu ainoastaan sähköliitäntään, joka on sähköasentajan asentama standardin IEC 60364 mukaan. Tyypikilvessä ilmoitetun jännitteen on oltava sama kuin jännitelähteen jännite. Pistorasian sulakkeen vähimmäisarvo (katso Tekniset tiedot).

Sähköliitäntään suurinta sallittua verkkovastusta ei saa ylittää (katso tekniset tiedot). Jos ilmenee epäselvyyksiä koskien verkko-liitäntäsi käytettävissä olevaa verkkovastusta, ota yhteys energiansyöttöyhtiösi.

Laitteen tulee ehdottomasti olla liitettynä sähköverkkoon sähköpistokkeella. Kiinteä sähköverkkoon liittäminen on kielletty. Pistoke toimii verkostaerottimena.

Tarkasta aina ennen käyttöä, että liitosjohdot ja virtapistoke ovat ehjät. Anna valtuutetun asiakaspalvelun/sähköalan ammattilaisen välittömästi vaihtaa vaurioitunut liitosjohto.

Käytetyn jatkojohdon pistokkeen ja kytkimen on oltava vesitiiviis.

Käytä riittävän suuren poikkileikkauksen omaavaa jatkoakaapelia (katso "Tekniset tiedot") ja vedä se kokonaan ulos kelalta. Sopimattomat jatkojohdot voivat olla vaarallisia. Käytä ulkona vain tarkoitukseen hyväksytyt ja vastaavasti merkityt jatkojohtoja, joissa on riittävä johdon poikkileikkaus:

Liitäntäarvot katso tyyppikilpi/tekniset tiedot.

Liitäntä vesijohtoon

⚠ **Varoitus**

Noudata vesilaitoksen ohjeita. Voimassa olevien määräysten mukaan laitetta ei saa käyttää milloinkaan juomavesiverkossa ilman takaisinimusoijaa. Tällöin on käytettävä KÄRCHERin soveltuva takaisinimusoijaa tai vaihtoehtoisesti normin EN 12729 tyyppi BA mukaista takaisinimusoijaa. Vesi, joka on valunut takaisinimusoijan lävitse, ei ole juomakelpoista.



Varo

Asenna järjestelmäerotin aine vedensyöttöön, ei koskaan suoraan laitteeseen!

Katso liitäntäarvot teknisistä tiedoista.

- Liitä tuloletku (vähimmäispituus 7,5 m, vähimmäisläpimitta 1") laitteen vesiliitäntään ja tulovesiliitäntään (esim. vesihanajaan).

Ohje

Tuloletku ei sisälly tuotteen toimitukseen.

- Avaa veden syöttöputki.

Veden ottaminen avoimista säiliöistä

- Kiinnitä suodattimella varustettu imuletku (tilausnumero 4.440-238.0) vesiliitäntään.
- Laitteen ilmaaminen:
Kierrä suutin irti.
Anna laitteen käydä niin kauan, kunnes vedessä ei enää ole ilmakuplia.
- Kytke laite pois päältä ja kierrä suutin kiinni.

⚠ **Vaara**

Loukkaantumisvaara! Laitetta ei saa koskaan käyttää ilman asennettua ruiskuputkea. Tarkasta ruiskuputken tiukkuus ennen jokaista käyttöä. Ruiskuputken liitoksen täytyy olla kiristetty käsivoimin.

Räjähdysvaara!

Älä suihkuta mitään palavia nesteitä.

Käytettäessä laitetta vaara-alueilla (esim. huoltoasemilla) on noudatettava vastaavia turvallisuusmääräyksiä.

⚠ **Varoitus**

Moottorien pesu on sallittu vain paikoissa, joissa on asianmukainen öljynerotin (ympäristönsuojelu)

Käyttö suurpaineella

Ohje

Laitte on varustettu painekeytkimellä. Moottori käynnistyy vain, kun pistoolin liipaisinta painetaan.

- Vedä korkeapaineletku kokonaan ulos letkukelalta.
- Aseta laitekytkin asentoon "I".
Vihreä merkkivalo palaa.
- Poista käsipistooli lukituksesta ja paina liipaisimesta.

⚠ **Vaara**

Paineen / määrän säädön asetuksessa on varmistettava, että ruiskuputken liitos ei pääse irtoamaan.

- Säädä käyttöpaine ja syöttömäärä kiertämällä (portaattomasti) paine- ja määräsäädintä (+/-)
- *Pienimmällä pumppausmäärällä moottorin hukkalämpö huolehtii veden lämmittämisestä n. 15 °C asteeseen.*

Suihkutyypin valinta

- ➔ Sulje käsiruiskupistooli.
- ➔ Käännä suuttimen runkoa, kunnes haluamasi symboli on merkinnän kohdalla:
- ➔ Valitse pyöreä- tai laakasuihku seuraavasti:
Kierrä n. 45° alaskäännettyä suihkuputkea vasemmalle tai oikealle.

Symbolien tarkoitus

	Laakakorkeapainesuihku (25°) lian puhdistamiseen laajoilta pinoilta
	Pyöreä korkeapainesuihku (0°) erittäin pinttyneen lian puhdistamiseen
	Pienpainelaakasuihku (CHEM) on tarkoitettu puhdistusainekäyttöön tai puhdistukseen pienellä paineella

Käyttö puhdistusaineella

⚠ Varoitus

Sopimattomat puhdistusaineet saattavat vahingoittaa laitetta tai puhdistettavaa kohdetta. Käytä vain Kärcher:in hyväksymiä puhdistusaineita. Huomioi puhdistusaineden mukana olevat annostelu-suositukset ja käyttöohjeet. Sästä ympäristöä käyttämällä puhdistusainetta säästeliäästi.

Noudata pesuaineiden turvallisuusohjeita. Kärcher-puhdistusaineet takaavat häiritsemättömän työskentelyn. Kysy meiltä neuvoa tai pyydä luettelomme tai lisätietoja puhdistusaineista.

- ➔ Täytä puhdistusainesäiliö.
- ➔ Aseta suutin kohtaan "CHEM".
- ➔ Käännä puhdistusaineen annosteluventtiili haluamaasi väkevyyssasentoon.

Puhdistusainepitoisuus [%] (maks. ruiskutusmäärällä)

Annosteluventtiilin asento	1	3	5	7
Puhdistusainepitoisuus [%] (maks. ruiskutusmäärällä)	0,5	2,5	5,0	7,0

Suosittelvat puhdistusmenetelmät

- ➔ Suihkuta puhdistusainetta säästeliäästi kuivalle pinnalle ja anna sen vaikuttaa (ei kuivua).
- ➔ Huuhtelee irrotettu lika suurpainesuihkulla pois.
- ➔ Huuhtelee suutin käytön jälkeen puhtaalla vedellä. Kierrä annosteluventtiili suurimmalle puhdistusaineväkevyydelle. Käynnistä laite ja huuhtelee minuutin ajan.

Käytön keskeytys

- ➔ Vapauta liipaisin, tällöin laite kytkeytyy pois päältä.
- ➔ Painamalla liipaisinta laite käynnistyy uudelleen.

Valmiusaika

Valmiusajan aikana laite käynnistyy avamalla käsiruiskupistooli. Vihreä merkkivalo palaa.

Valmiusaika päättyy, jos käsiruiskupistooli on suljettuna 30 minuuttia. Vihreä merkkivalo vilkkuu.

Valmiusajan uudelleenikäynnistys

- ➔ Aseta valintakytkin asentoon "0".
- ➔ Odota hetki.
- ➔ Aseta laitekytkin asentoon "I".

Asiakaspalvelu voi muuttaa laitteen jatkuva-toimimiseksi.

Laitteen kytkeminen pois päältä

- Aseta valintakytkin asentoon "0".
- Vedä virtapistoke irti pistorasiasta.
- Sulje veden syöttöputki.
- Käytä käsiruiskua niin kauan, kunnes laitteessa ei enää ole painetta.
- Laita käsiruiskupistoolin varmistin päälle, pistoolin liipaisimen tahattoman painamisen estämiseksi.

⚠ Vaara

Palovammavaara kuuman veden vuoksi. Pois päältä kytketyssä laitteessa oleva jäännösvesi voi kuumentua. Irrotettaessa veden tuloletkua laitteesta, kuumentunutta vettä voi ruiskuta ulos ja aiheuttaa palovammoja. Poista tuloletku vasta, kun laite on jäähtynyt.

Laitteen säilytys

- Laita käsiruiskupistooli pidikkeeseen.
- Kerää korkeapaineletku kokoon ja ripusta se omaan säilytyspaikkaansa. tai
Kelaa korkeapaineletku letkukelalle. Lukitse letkukela työntämällä kierto-kammen kahva sisään.
- Kierrä liitäntäkaapeli kaapelinpitimen ympärille.

Suojaaminen pakkaselta

⚠ Varoitus

Pakkanen rikkoo huolimattomasti vedestä tyhjennetyn laitteen. Säilytä laitetta paikassa, jonka lämpötila ei laske nollan alapuolelle.

Jos laitetta ei voi säilyttää pakkasva- paassa paikassa:

- Puhdistusainesäiliön tyhjennys (katso "Hoito ja huolto/tarvittaessa").
- Poista vesi.
- Pumppaa laitteen läpi tavallista jäänestoainetta.

Ohje

Käytä kaupasta saatavaa autojen glykoli-pohjaista jäätyminenestoainetta. Noudata jäätyminenestoaineen valmistajan ilmoittamia käyttöohjeita.

- Anna laitteen käydä enintään 1 min, kunnes pumppu ja johdot ovat tyhjä.

Kuljetus

Varo

Loukkaantumis- ja vahingoittumisvaaravaara! Huomioi kuljettaessa laitteen paino.

- Kun siirrä pesuria pitempiä matkoja, tartu kiinni kahvasta ja vedä laitetta perässäsi.
- Tyhjennä puhdistusainesäiliö ennen laitteen kuljettamista pitkällä.
- Kun kuljetat laitetta ajoneuvoissa, varmista laite liukumisen ja kaatumisen varalta kulloinkin voimassa olevien ohjesääntöjen mukaisesti.

Säilytys

Varo

Loukkaantumis- ja vahingoittumisvaaravaara! Huomioi säilytettäessä laitteen paino. Tätä laitetta saa säilyttää vain sisätiloissa.

Hoito ja huolto

⚠ Vaara

Odottamatta käynnistyvä laite ja sähköisku aiheuttavat loukkaantumisvaaran. Virtapistoke on vedettävä irti pistorasiasta ennen kaikkia laitteeseen kohdistuvia töitä.

Ohje

Jäteöljyn hävittämisen saa suorittaa vain paikallinen jäteöljyn keräily piste. Luovuta öljy keräyspisteeseen. Ympäristön likaamisen jäteöljyllä on rangaistavaa.

Turvatakkastussopimus/ huoltosopimus

Voit solmia säännöllisen turvatakkastussopimuksen tai huoltosopimuksen myyjäliikkeesi kanssa. Kysy meiltä neuvoa.

Jokaisen käyttökerran jälkeen

- Tarkasta sähköliitoskaapeli vaurioiden varalta (sähköiskun vaara), jos kaapeli on vaurioitunut, anna välittömästi valtuutetun asiakaspalvelun / sähköammatillaisen vaihtaa kaapeli.
- Tarkasta, onko korkeapaineletkussa vaurioita (murtumisvaara).
Vaihda vaurioitunut korkeapaineletku välittömästi.
- Tarkasta laitteen (pumppu) tiiviys.
3 laitteen alapuolelle tippuvaa vesipisaraa minuutissa on sallittua. Jos vettä vuotaa enemmän, ota yhteys asiakaspalveluun.

Viikoittain

- Tarkasta öljymäärä. Jos öljy on maitomaista (vettä öljyssä), ota heti yhteys asiakaspalveluun
- Puhdista hienosuodatin.
Poista laitteesta paine.
Irrota kuomun kiinnitysruuvi ja poista kuomu.
Kierrä kansi suodattimiseen irti.
Puhdista suodatin puhtaalla vedellä tai paineilmalla.
Kokoa yhteen päinvastaisessa järjestyksessä.
- Puhdista puhdistusaineen imuletkun suodatin.

Vuosittain tai 500 käyttötunnin jälkeen

- Vaihda öljy.

Öljynvaihto

Ohje

Öljymäärä ja -laji, katso kohta "Tekniset tiedot".

- Irrota kuomun kiinnitysruuvi ja poista kuomu.
- Irrota moottorin rungon etuosassa oleva öljynpoistotulppa.
- Laske öljy kokoamissäiliöön.
- Ruuvaa öljynlaskutulppa kiinni.

- Täytä hitaasti uudella öljyllä; ilmakuplien pitää päästä poistumaan.
- Laita öljysäiliön kansi paikalleen.
- Kiinnitä kuomu.

Tarvittaessa

- Tyhjennä ja puhdista puhdistusainesäiliö.
Vedä puhdistusainesäiliön sulkukansi imuletkuineen ulos.
Aseta laite selälleen.
Tyhjennä ja puhdista puhdistusainesäiliö.

Häiriöapu

⚠ Vaara

Odottamatta käynnistyvä laite ja sähköisku aiheuttavat loukkaantumisvaaran.

Virtapistoke on vedettävä irti pistorasiasta ennen kaikkia laitteeseen kohdistuvia töitä. Anna valtuutetun asiakaspalvelun tarkastaa ja korjata sähkölaitteet.

Ota yhteys valtuutettuun asiakaspalveluun häiriötapauksissa, joita ei ole lueteltu tässä luvussa, jos olet epävarma tai, jos tässä ohjeessa niin neuvotaan.

Merkkivalot

Merkkivalo ilmaisee käyttötiloja (vihreä) ja häiriöitä (punainen).

Palauttaminen alkutilaan:

- Aseta valintakytkin asentoon "0".
- Odota hetki.
- Aseta laitekytkin asentoon "I".

Käyttötilat

- Vihreä valo palaa:
laite on käyttövalmis.
- Vihreä vilkkuu 1 kertaa:
käyttövalmius päättynyt 30 minuutin kuluksi.
Laite on 30 minuutin keskeytykseltömän käytän jälkeen sammunut (turvallisuuksustekijä, jos korkeapaineletku on rikkoutunut).

Häiriönäyttö

- Punainen vilkkuu 1 kertaa:
Korkeapainepuoli ei ole tiivis.
Tarkasta korkeapaineletkun, letkuliitosten ja käsiruiskupistoolin tiiviys.
- Punainen vilkkuu 2 kertaa:
Moottori on liian kuuma.
Aseta valintakytkin asentoon "0".
Anna laitteen jäähtyä.
Aseta valintakytkin asentoon "I".
- Punainen vilkkuu 3 kertaa:
Virhe jännitteen syötössä.
Tarkista sähköjohto ja sulakkeet.
- Punainen vilkkuu 4 kertaa:
Virrankulutus liian suuri.
Ota yhteys asiakaspalveluun.

Laite ei toimi

- Valmiusaika on kulunut. Vihreä merkkivalo vilkkuu. Kytke laitekytkin pois päältä ja jälleen päälle.
- Tarkasta sähköliitosjohto
- Jos kyseessä on sähkövika, ota yhteys asiakaspalveluun.

Laitteeseen ei tule painetta

- Aseta suutin kohtaan "Korkeapaine".
- Puhdista/vaihda suutin
- Puhdista hienosuodatin, uusi tarvittaessa.
- Ilmaa laite (katso kohtaa "Käyttöönotto").
- Tarkista vedentulomäärä (katso Tekniset tiedot).
- Tarkista kaikki pumpun tulojohdot.
- Ota tarvittaessa yhteys asiakaspalveluun.

Pumppu ei ole tiivis

- 3 laitteen alapuolelle tippuvaa vesipisaraa minuutissa on sallittua. Jos vettä vuotaa enemmän, ota yhteys asiakaspalveluun.
- Jos laite on hyvin epätiivis, tarkastuta se asiakaspalvelussa.

Pumppu nakuttaa

- Tarkasta veden ja puhdistusaineen imuletkujen tiiviys.
- Ilmaa laite (katso kohtaa "Käyttöönotto").
- Puhdista hienosuodatin.
- Ota tarvittaessa yhteys asiakaspalveluun.

Laite ei ime puhdistusainetta

- Aseta suutin kohtaan "CHEM".
- Tarkasta/puhdista puhdistusaineen imuletku ja suodatin
- Puhdista/vaihda puhdistusaineen imuletkun liitännän takaiskuventtiili.
- Avaa puhdistusaineen annosteluventtiili tai tarkasta/puhdista.
- Puhdista rungossa oleva puhdistusainesäiliön ilmanreikä.
- Ota tarvittaessa yhteys asiakaspalveluun.

Varaosat

- Vain sellaisten lisävarusteiden ja varaosien käyttö on sallittua, jotka valmistaja on hyväksynyt. Alkuperäiset lisävarusteet ja varaosat takaavat, että laitetta voidaan käyttää turvallisesti ja häiriöttömästi.
- Tärkeimpien osien varaosaluettelo löytyy tämän käyttöohjeen lopusta.
- Saat lisätietoja varaosista osoitteesta www.karcher.fi, osiosta Huolto.

Takuu

Kussakin maassa ovat voimassa valtuuttamamme myyntiorganisaation julkaisemat takuehdot. Materiaali- ja valmistusvirheitä aiheutuvat virheet laitteessa korjaamme takuaikana maksutta. Takuutapauksessa ota yhteys ostotositteen kanssa jälleenmyyjään tai lähimpään valtuutettuun huoltoon.

EU-standardinmukaisuustodistus

Vakuutamme, että alla mainitut tuotteet vastaavat suunnittelultaan ja rakenteeltaan sekä valmistustavaltaan EU-direktiivien asianomaisia turvallisuus- ja terveystaakkeita. Jos tuotteeseen/tuotteisiin tehdään muutoksia, joista ei ole sovittu kanssamme, tämä vakuutus ei ole enää voimassa.

Tuote: korkeapainepesuri
Tyyppi: 1.286-xxx
Tyyppi: 1.292-xxx
Tyyppi: 1.441-xxx

Yksiselitteiset EU-direktiivit

2006/42/EY (+2009/127/EY)
2004/108/EY
2000/14/EY

Sovelletut harmonisoidut standardit

EN 55014-1: 2006+A1: 2009+A2: 2011
EN 55014-2: 1997+A1: 2001+A2: 2008
EN 60335-1
EN 60335-2-79
EN 61000-3-2: 2006+A1: 2009+A2: 2009
EN 61000-3-3: 2008
EN 61000-3-11: 2000
EN 62233: 2008

Sovellettu yhdenmukaisuuden analysointimenetelmä


2000/14/EY: Liite V

Äänen tehotaso dB(A)

Mitattu: 85
Taattu: 87

Allekirjoittaneet toimivat yrityksen johton puolesta ja sen valtuuttamina.


H. Jenner
CEO


S. Reiser
Head of Approval

Dokumentointivaltuutettu:
S. Reiser

Alfred Kärcher GmbH & Co. KG
Alfred-Kärcher-Str. 28 - 40
71364 Winnenden (Germany)
Puh.: +49 7195 14-0
Faksi: +49 7195 14-2212
Winnenden, 2014/01/01

Tekniset tiedot

		HD 10/25 S HD 10/25 S Plus HD 10/25 SX Plus		HD 13/18 S Plus HD 13/18 SX Plus	
Verkkoliitäntä					
Jännite	V	400/420	230	400	230
Virtatyyppi	Hz	3~ 50			
Liitosjohto	kW	9,2	8,8	9,2	
Sulake (hidas, tyyppi C)	A	16	25	16	25
Suojatyyppi		IPX5			
Suurin sallittu verkkovastus	Ohmia	(0,145+j0,090)			
Jatkokaapeli 10 m	mm ²	2,5			
Jatkokaapeli 30 m	mm ²	4	–	4	–
Vesiliitäntä					
Tulolämpötila (maks.)	°C	60			
Tulomäärä (min.)	l/h (l/min)	1200 (20)		1400 (23,3)	
Imukorkeus otettaessa vettä avosäiliöstä (veden lämpötila 20°C)	m	0,5			
Tulopaine (maks.)	MPa (baaria)	1 (10)			
Suoritustiedot					
Käyttöpaine	MPa (baaria)	3...25 (30...250)	3...23 (30...230)	3...18 (30...180)	
Suutinkoot		047	050	080	
Maks. käyttöylipaine	MPa (baaria)	27,5 (275)	25,3 (253)	19,8 (198)	
Syöttömäärä	l/h (l/min)	500...1000 (8,3...16,67)		650...1300 (8,3...21,67)	
Puhdistusaineen imeminen	l/h (l/min)	0...80 (0...1,3)			
Maks. käsiruiskupistoolin takaiskuvoima	N	62		68	
Mitatut arvot EN 60355-2-79 mukaisesti					
Käsi-käsivarsi tärinäarvo					
Käsiruiskupistooli	m/s ²	<2,5			
Suihkuputki	m/s ²	<2,5			
Epävarmuus K	m/s ²	0,3			
Äänenpainetaso L _{pA}	dB(A)	72			
Epävarmuus K _{pA}	dB(A)	2			
Äänitehotaso L _{WA} + epävarmuus K _{WA}	dB(A)	87			
Käyttöaineet					
Öljyn määrä	l	1,2			
Öljyn laatu		SAE 90			
Mitat ja painot					
Pituus	mm	560			
Leveys	mm	500			
Korkeus	mm	1090			
Paino ilman varusteita (SX)	kg	*	**	84 (84,5)	
Puhdistusainesäiliön tilavuus	l	6			
* 1.286-120.0: 75,5 kg; 1.286-121.0: 75,7 kg; 1.286-200.0: 69,1 kg; 1.286-500: 82,5 kg					
** 1.286-203.0: 77,5 kg; 1.286-507.0: 86 kg					



Πριν χρησιμοποιήσετε τη συσκευή σας για πρώτη φορά, διαβάστε αυτές τις πρωτότυπες οδηγίες χρήσης, ενεργήστε σύμφωνα με αυτές και κρατήστε τις για μελλοντική χρήση ή για τον επόμενο ιδιοκτήτη.

Πίνακας περιεχομένων

Στοιχεία συσκευής	EL . . . 1
Υποδείξεις ασφαλείας.	EL . . . 1
Χρήση σύμφωνα με τους κανονισμούς.	EL . . . 2
Διατάξεις ασφαλείας.	EL . . . 2
Προστασία περιβάλλοντος	EL . . . 2
Πριν τη θέση σε λειτουργία.	EL . . . 3
Έναρξη λειτουργίας	EL . . . 4
Χειρισμός	EL . . . 5
Μεταφορά.	EL . . . 7
Αποθήκευση.	EL . . . 7
Φροντίδα και συντήρηση	EL . . . 7
Αντιμετώπιση βλαβών	EL . . . 8
Ανταλλακτικά	EL . . 10
Εγγύηση	EL . . 10
Δήλωση Συμμόρφωσης των Ε.Κ.	EL . . 10
Τεχνικά χαρακτηριστικά	EL . . 11

Στοιχεία συσκευής

βλ. διπλωμένη σελίδα

- 1 Πιστολέτο χειρός
- 2 Σκανδάλη πιστολέτου εκτόξευσης
- 3 Ελαστικός σωλήνας υψηλής πίεσης
- 4 Συγκράτηση πιστολέτου χειρός
- 5 Βαλβίδα ρύθμισης δόσης απορρυπαντικού
- 6 Κάλυμμα σφράγισης για το δοχείο απορρυπαντικού
- 7 Δοχείο απορρυπαντικού
- 8 Ελαστικός σωλήνας αναρρόφησης απορρυπαντικού με φίλτρο
- 9 Κοχλίας στερέωσης καπτό συσκευής
- 10 Διακόπτης συσκευής
- 11 Κάλυμμα μηχανής
- 12 Μανόμετρο
- 13 Σύνδεση υψηλής πίεσης
- 14 Θήκη ακροφυσίου

- 15 Υδραυλική σύνδεση
- 16 Λεπτό φίλτρο
- 17 Ένδειξη στάθμης λαδιού
- 18 Δοχείο λαδιού
- 19 Ενδεικτική λυχνία κατάστασης λειτουργίας / βλάβης
- 20 Θήκη ελαστικού σωλήνα
- 21 Εξαερισμός δοχείου απορρυπαντικού
- 22 Θήκη εξαρτημάτων
- 23 Συγκρατητής καλωδίου
- 24 Τύμπανο εύκαμπτου σωλήνα
- 25 Μανιβέλα
- 26 Λαβή
- 27 Ακροφύσιο
- 28 Σήμανση ακροφυσίου
- 29 σωλήνας εκτόξευσης
- 30 Ρύθμιση πίεσης/ποσότητας
- 31 Μοχλός ασφαλείας

Αναγνωριστικό χρώματος

- Τα χειριστήρια για τη διαδικασία καθαρισμού είναι κίτρινα.
- Τα χειριστήρια για τη συντήρηση και το σέρβις είναι ανοικτά γκριζα.

Υποδείξεις ασφαλείας

- Πριν από την πρώτη χρήση διαβάστε οπωσδήποτε τις υποδείξεις ασφαλείας αρ. 5.951-949.0!
- Δώστε προσοχή στις εκάστοτε προδιαγραφές της εθνικής νομοθεσίας σχετικά με τις εκπομπές υγρών.
- Δώστε προσοχή στις εκάστοτε διατάξεις της εθνικής νομοθεσίας σχετικά με την αποτροπή ατυχημάτων Οι συσκευές εκπομπής υγρών θα πρέπει να υποβάλλονται σε έλεγχο σε τακτικά διαστήματα και τα αποτελέσματα του ελέγχου θα πρέπει να καταγράφονται και να φυλάσσονται.

Σύμβολα στο εγχειρίδιο οδηγιών

⚠ Κίνδυνος

Για άμεσα επαπειλούμενο κίνδυνο, ο οποίος μπορεί να οδηγήσει σε σοβαρό τραυματισμό ή θάνατο.

⚠ Προειδοποίηση

Για ενδεχόμενη επικίνδυνη κατάσταση, η οποία μπορεί να οδηγήσει σε σοβαρό τραυματισμό ή θάνατο.

Προσοχή

Για ενδεχόμενη επικίνδυνη κατάσταση, η οποία μπορεί να οδηγήσει σε ελαφρό τραυματισμό ή υλικές βλάβες.

Σύμβολα στην συσκευή



Ο ψεκασμός με υψηλή πίεση μπορεί να αποδειχτεί επικίνδυνος σε περίπτωση μη προσήκουσας χρήσης. Η δέσμη δεν πρέπει να κατευθύνεται πάνω σε άτομα, ζώα, ενεργοποιημένο ηλεκτρικό εξοπλισμό ή στην ίδια τη συσκευή.



Σύμφωνα με τους ισχύοντες κανονισμούς, το μηχάνημα δεν πρέπει να λειτουργεί στο δίκτυο πόσιμου νερού χωρίς διαχωριστή συστήματος. Να χρησιμοποιείται ένας κατάλληλος διαχωριστής συστήματος της εταιρείας Kärcher ή εναλλακτικά ένας διαχωριστής συστήματος κατά το EN 12729 τύπος BA. Το νερό που ρέει μέσα από ένα διαχωριστή συστήματος θεωρείται μη πόσιμο.

Χρήση σύμφωνα με τους κανονισμούς

Η παρούσα συσκευή καθαρισμού υψηλής πίεσης να χρησιμοποιείται αποκλειστικά για

- καθαρισμό με δέσμη χαμηλής πίεσης και απορρυπαντικό (π.χ. καθαρισμός μηχανημάτων, οχημάτων, οικοδομών, εργαλείων),
- καθαρισμό με δέσμη υψηλής πίεσης χωρίς απορρυπαντικό (π.χ. καθαρισμός προσόψεων κτιρίων, ταρατσών, συσκευών κηπουρικής).

Για την αφαίρεση δύσκολων ρύπων, συνιστούμε ως πρόσθετο εξάρτημα τη φρέζα ρύπων.

Διατάξεις ασφαλείας

Τα συστήματα ασφαλείας χρησιμεύουν για την προστασία του χρήστη και δεν επιτρέπεται να τεθούν εκτός λειτουργίας ή να αγνοηθεί η λειτουργία τους.

Βαλβίδα υπερχειλίσσης με διακόπτη πίεσης

Κατά τη μείωση της ποσότητας νερού με το ρυθμιστή πίεσης/ποσότητας, ανοίγει η βαλβίδα υπερχειλίσσης και ένα μέρος του νερού επιστρέφει στην πλευρά αναρρόφησης της αντλίας.

Όταν αφήσετε ελεύθερο τον μοχλό του πιστολέτου χειρός, απενεργοποιείται ο διακόπτης πίεσης της αντλία και διακόπτεται η δέσμη υψηλής πίεσης. Τραβώντας τον μοχλό ο διακόπτης πίεσης θέτει πάλι την αντλία σε λειτουργία.

Η βαλβίδα υπερχειλίσσης και ο διακόπτης πίεσης έχουν ρυθμιστεί και σφραγιστεί από το εργοστάσιο. Ρύθμιση αποκλειστικά από την υπηρεσία εξυπηρέτησης πελατών. Ρυθμίσεις επιτρέπεται να εκτελούνται μόνον από την υπηρεσία τεχνικής εξυπηρέτησης πελατών.

Προστασία περιβάλλοντος



Τα υλικά συσκευασίας είναι ανακυκλώσιμα. Μην πετάτε τη συσκευασία στα οικιακά απορρίμματα, αλλά παραδώστε την προς ανακύκλωση.



Οι παλιές συσκευές περιέχουν ανακυκλώσιμα υλικά, τα οποία θα πρέπει να διατίθενται για ανακύκλωση. Οι μπαταρίες, τα λάδια και παρόμοια υλικά δεν επιτρέπεται να καταλήγουν στο περιβάλλον. Για το λόγο αυτό, αποσύρετε τις παλιές συσκευές σε κατάλληλα συστήματα συλλογής.

Υποδείξεις για τα συστατικά (REACH)

Ενημερωμένες πληροφορίες για τα συστατικά μπορείτε να βρείτε στη διεύθυνση:

www.kärcher.com/REACH

Πριν τη θέση σε λειτουργία

Αποσυσκευασία

- Κατά την αποσυσκευασία ελέγξτε το περιεχόμενο του πακέτου.
- Σε περίπτωση βλαβών κατά τη μεταφορά ειδοποιήστε αμέσως τον αντιπρόσωπό σας.

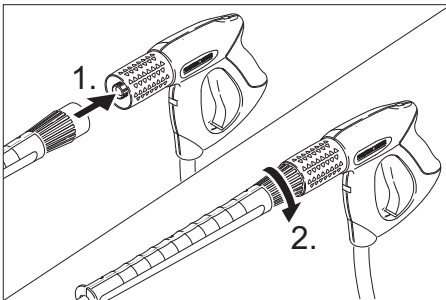
Έλεγχος της στάθμης λαδιού

- Διαβάστε την ένδειξη στάθμης λαδιού όταν η συσκευή είναι στάσιμη. Η στάθμη λαδιού πρέπει να βρίσκεται πάνω από τους δύο δείκτες.

Ενεργοποίηση εξαερισμού της δεξαμενής λαδιού

- Ξεβιδώστε τον κοχλία στερέωσης του καπτό και αφαιρέστε το καπτό.
- Κόψτε τη μύτη του καπακιού του δοχείου λαδιού.
- Στερεώστε το καπτό της συσκευής.

Συναρμολόγηση του πιστολέτου χειρός, του ελαστικού σωλήνα ψεκασμού και του ακροφυσίου



- Συνδέστε το σωλήνα ψεκασμού στο πιστολέτο χειρός.
- Σφίξτε την κοχλιωτή σύνδεση του σωλήνα ψεκασμού με το χέρι.
- Τοποθετήστε το ακροστόμιο στον σωλήνα εκτόξευσης (τα σημάδια στον δακτύλιο ρύθμισης να είναι προς τα πάνω).

Συναρμολόγηση εξαρτημάτων

Για συσκευές με τύμπανο εύκαμπτου σωλήνα:

- Εισάγετε το στρόφαλο στον άξονα κυλίνδρου του ελαστικού σωλήνα και ασφαλίστε τον.
- Βιδώστε τον ελαστικό σωλήνα υψηλής πίεσης στο πιστολέτο χειρός.

Για συσκευές χωρίς τύμπανο εύκαμπτου σωλήνα:

- Ασφαλίστε το βραχίονα καλωδίου στην πλευρική οπή της λαβής.

Σε πιστολέτα χειρός με βιδωτή σύνδεση:

- Βιδώστε σφικτά τη σύνδεση υψηλής πίεσης.

Σε πιστολέτα χειρός χωρίς βιδωτή σύνδεση:

- Ξεβιδώστε τον σφικτήρα ασφαλείας του πιστολέτου χειρός με ένα κατσαβίδι (εικόνα Α).
- Αναποδογυρίστε το πιστολέτο χειρός και εισάγετε μέσα το άκρο του ελαστικού σωλήνα υψηλής πίεσης ως το τέρμα. Φροντίστε ώστε η χαλαρή ροδέλα στην άκρη του ελαστικού σωλήνα να βρίσκεται τέρμα κάτω (εικόνα Β).
- Πιέστε τους σφικτήρες ασφαλείας πάλι στο πιστολέτο χειρός. Εάν η συναρμολόγηση εκτελεστεί σωστά, ο ελαστικός σωλήνας θα μπορεί να τραβηχθεί προς τα έξω μόνον κατά 1 mm. Διαφορετικά έχετε τοποθετήσει λανθασμένα τη ροδέλα (εικόνα Γ).

Για συσκευές με τύμπανο εύκαμπτου σωλήνα:

- Πριν από το τύλιγμα, τοποθετήστε τεντωμένον τον εύκαμπτο σωλήνα υψηλής πίεσης.
- Τυλίξτε τον ελαστικό σωλήνα στο τύμπανο περιστρέφοντας το στρόφαλο με ομοίμορφες κινήσεις. Επιλέξτε την κατεύθυνση περιστροφής, έτσι ώστε ο ελαστικός σωλήνας υψηλής πίεσης να μην κάμπτεται.

Έναρξη λειτουργίας

Ηλεκτρική σύνδεση

⚠ Κίνδυνος

Κίνδυνος τραυματισμού λόγω ηλεκτροπληξίας.

Συνδέετε τη συσκευή αποκλειστικά σε μια πηγή εναλλασσόμενου ρεύματος.

Η συσκευή πρέπει να λειτουργεί μόνο με ηλεκτρική σύνδεση, η οποία έχει γίνει από ηλεκτρολόγο βάσει του IEC 60364.

Η αναγραφόμενη τάση στην πινακίδα τύπου πρέπει να είναι ίδια με την τάση της πηγής ρεύματος.

Ελάχιστη ασφάλεια της πρίζας (βλέπε Τεχνικά χαρακτηριστικά).

Δεν επιτρέπεται η υπέρβαση της μέγιστης επιτρεπόμενης αντίστασης δικτύου στο σημείο ηλεκτρικής σύνδεσης (βλ. τεχνικά χαρακτηριστικά). Εάν δεν είστε βέβαιοι για την αντίσταση δικτύου στο σημείο σύνδεσης, επικοινωνήστε με την εταιρεία ηλεκτροδότησης.

Η συσκευή πρέπει να συνδεθεί στο δίκτυο ηλεκτρικού ρεύματος μόνον με φως. Απαγορεύεται η χρήση μόνιμης σύνδεσης στο δίκτυο ηλεκτρικού ρεύματος. Το φως αποσκοπεί στην αποσύνδεση από το δίκτυο. Πριν από κάθε λειτουργία της συσκευής ελέγχετε το καλώδιο ρεύματος και το φως για τυχόν ζημιές. Αναθέτετε αμέσως σε εξουσιοδοτημένη υπηρεσία τεχνικής εξυπηρέτησης πελατών/εξειδικευμένο ηλεκτρολόγο την αλλαγή του χαλασμένου καλωδίου σύνδεσης στο δίκτυο.

Το φως και η σύνδεση του καλωδίου προέκτασης που χρησιμοποιείτε πρέπει να είναι στεγανοποιημένα.

Χρησιμοποιείτε καλώδιο προέκτασης με επαρκή διατομή (βλ. "Τεχνικά χαρακτηριστικά") και ξετυλίγετέ το εντελώς από το τύμπανο.

Τα ακατάλληλα ηλεκτρικά καλώδια προέκτασης μπορεί να είναι επικίνδυνα. Σε υπαίθριους χώρους χρησιμοποιείτε μόνο εγκεκριμένους και αντιστοίχως επισημασμένους ηλεκτρικούς αγωγούς προέκτασης με επαρκή διατομή:

Τιμές σύνδεσης, βλ. Πινακίδα τύπου/Τεχνικά χαρακτηριστικά.

Σύνδεση νερού

Σύνδεση σε αγωγό νερού

⚠ Προειδοποίηση

Τηρείτε τους κανονισμούς της επιχείρησης υδροδότησης.

Σύμφωνα με τους ισχύοντες κανονισμούς, το μηχάνημα δεν πρέπει να λειτουργεί στο δίκτυο πόσιμου νερού χωρίς διαχωριστή συστήματος. Να χρησιμοποιείται ένας κατάλληλος διαχωριστής συστήματος της εταιρείας KARCHER ή εναλλακτικά ένας διαχωριστής συστήματος κατά το EN 12729 τύπος ΒΑ. Το νερό που ρέει μέσα από ένα διαχωριστή συστήματος θεωρείται μη πόσιμο.



Προσοχή

Συνδέετε πάντα το διαχωριστή συστήματος στο δίκτυο παροχής νερού και ποτέ απευθείας στη συσκευή!

Σχετικά με τις τιμές σύνδεσης, βλέπε Τεχνικά χαρακτηριστικά.

➔ Συνδέστε έναν ελαστικό σωλήνα προσαγωγής (ελάχιστο μήκος 7,5 μέτρα, ελάχιστη διάμετρος 1") στη σύνδεση νερού του μηχανήματος και στην προσαγωγή νερού (π.χ. στην κάνουλα της βρύσης).

Υπόδειξη

Ο εύκαμπτος σωλήνας τροφοδοσίας δεν συμπεριλαμβάνεται στο υλικό που παραδίδεται μαζί με τη συσκευή.

➔ Ανοίξτε την προσαγωγή νερού.

Αναρρόφηση νερού από ανοικτά δοχεία

➔ Συνδέστε τον ελαστικό σωλήνα αναρρόφησης με φίλτρο (Κωδ. παραγγελίας 4.440-238.0) στην παροχή νερού.

➔ Εξαέρωση συσκευής:

Ξεβιδώστε το ακροφύσιο.

Αφήστε το μηχάνημα να λειτουργήσει, μέχρι να βγει νερό χωρίς φυσαλίδες.

➔ Θέστε το μηχάνημα εκτός λειτουργίας και ξαναβιδώστε το ακροστόμιο (μπεκ).

Χειρισμός

⚠ Κίνδυνος

Κίνδυνος τραυματισμού! Μην χρησιμοποιείτε ποτέ τη συσκευή χωρίς να έχετε συναρμολογήσει το σωλήνα ψεκασμού. Πριν από κάθε χρήση ελέγχετε την καλή έδραση του σωλήνα ψεκασμού. Η κοχλιωτή σύνδεση του σωλήνα ψεκασμού πρέπει να σφίξει καλά με το χέρι.

Κίνδυνος έκρηξης!

Μην ψεκάζετε εύφλεκτα υγρά.

Κατά τη χρήση της συσκευής σε επικίνδυνα σημεία (π.χ. σε πρατήρια καυσίμων), πρέπει να τηρούνται οι ανάλογες προδιαγραφές ασφαλείας.

⚠ Προειδοποίηση

Καθαρίζετε κινητήρες μόνο σε χώρους με κατάλληλο σύστημα διαχωρισμού λαδιών (προστασία περιβάλλοντος).

Λειτουργία με υψηλή πίεση

Υπόδειξη

Το μηχάνημα διαθέτει διακόπτη πίεσης. Ο κινητήρας ενεργοποιείται μόνον εάν είναι τραβηγμένος ο μοχλός του πιστολέτου.

→ Ξετυλίξτε εντελώς τον ελαστικό σωλήνα υψηλής πίεσης από το τύμπανο.

→ Ρυθμίστε τον διακόπτη της συσκευής στο "I".

Η ενδεικτική λυχνία ανάβει με πράσινο χρώμα.

→ Απασφαλίστε το πιστολέτο χειρός και πατήστε τη σκανδάλη.

⚠ Κίνδυνος

Κατά τη ρύθμιση της πίεσης/ποσότητας, φροντίστε να μην χαλαρώσει η κοχλιωτή σύνδεση του σωλήνα ψεκασμού.

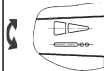
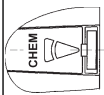
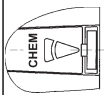
→ Ρυθμίστε την πίεση εργασίας και την ποσότητα νερού με (χωρίς διαβαθμίσεις) περιστροφή της ρύθμισης πίεσης και ποσότητας (+/-).

→ Σε ελάχιστη μεταφερόμενη ποσότητα φροντίζει η θερμότητα από κινητήρα για θέρμανση νερού κατά 15 °C περίπου.

Επιλογή τύπου δέσμης

- Κλείστε το πιστολέτο χειρός.
- Περιστρέψτε το περίβλημα του ακροστομίου έτσι, ώστε να συμπίπτει το επιθυμητό σύμβολο με το σημάδι:
- Επιλογή στρογγυλής ή επίπεδης δέσμης με ρύθμιση χωρίς άγγιγμα: Περιστρέψτε τον κατά περ.45° προς τα κάτω στραμμένο σωλήνα εκτόξευσης προς τ' αριστερά ή προς τα δεξιά.

Σημασία των συμβόλων

	Επίπεδη δέσμη υψηλής πίεσης (25°) για ρύπους σε μεγάλες επιφάνειες
	Στρογγυλή δέσμη υψηλής πίεσης (0°) για ιδιαίτερα δύσκολους ρύπους
	Επίπεδη δέσμη χαμηλής πίεσης (CHEM) για τη λειτουργία με απορρυπαντικό ή για τον καθαρισμό με ελάχιστη πίεση

Λειτουργία με απορρυπαντικό

⚠ Προειδοποίηση

Ακατάλληλα απορρυπαντικά μπορεί να προκαλέσουν βλάβες στο μηχάνημα και στα αντικείμενα που καθαρίζονται. Χρησιμοποιείτε μόνον απορρυπαντικά που έχουν εγκριθεί από τον Οίκο Kärcher. Τηρείτε τις συστάσεις περί δοσολογίας και τις υποδείξεις που συνοδεύουν τα απορρυπαντικά. Προστατέψτε το περιβάλλον κάνοντας οικονομία στη χρήση των απορρυπαντικών. Λάβετε υπόψη τις υποδείξεις ασφαλείας στο απορρυπαντικό.

Τα απορρυπαντικά Kärcher εγγυώνται απρόσκοπτη εργασία. Δεχθείτε τις συμβουλές ή ζητήστε τον κατάλογο μας ή αντίστοιχα τα ενημερωτικά φυλλάδια περι απορρυπαντικών.

- Γεμίστε το δοχείο απορρυπαντικού.
- Ρυθμίστε το ακροστόμιο (μπεκ) στη θέση "CHEM".

- Ρυθμίστε τη βαλβίδα ρύθμισης δόσης απορρυπαντικού στην επιθυμητή συγκέντρωση.

Συγκέντρωση απορρυπαντικού [%] (για μέγ. ποσότητα άντλησης)

Θέση βαλβίδας ρύθμισης δόσης	1	3	5	7
Συμπύκνωση απορρυπαντικού [%] (για μέγ. ποσότητα άντλησης)	0,5	2,5	5,0	7,0

Προτεινόμενη μέθοδος καθαρισμού

- Ψεκάστε με οικονομία το απορρυπαντικό σε στεγνή επιφάνεια και αφήστε το να δράσει (όχι να στεγνώσει).
- Ξεπλύνετε τους διαλυμένους ρύπους με τη δέσμη υψηλής πίεσης.
- Μετά τη χρήση, βυθίστε το φίλτρο σε καθαρό νερό. Περιστρέψτε τη βαλβίδα δοσολογίας στη μέγιστη συγκέντρωση απορρυπαντικού. Εκκινήστε το μηχάνημα και αφήστε το να ξεπλυθεί για ένα λεπτό.

Διακοπή λειτουργίας

- Αν αφήσετε ελεύθερο το μοχλό (τη σκανδάλη) του πιστολέτου, το μηχάνημα σταματά να λειτουργεί.
- Πατώντας ξανά το μοχλό (τη σκανδάλη) τίθεται το μηχάνημα και πάλι σε λειτουργία.

Χρόνος ετοιμότητας

Η συσκευή εκκινείται εντός του χρόνου ετοιμότητας με άνοιγμα του πιστολέτου ψεκασμού. Η ενδεικτική λυχνία ανάβει με πράσινο χρώμα.

Ο χρόνος ετοιμότητας τερματίζεται, εάν το πιστολέτο ψεκασμού παραμένει κλειστό για 30 δευτερόλεπτα. Η ενδεικτική λυχνία αναβοσβήνει με πράσινο χρώμα.

Μηδενισμός του χρόνου ετοιμότητας

- Ρυθμίστε τον διακόπτη της συσκευής στο "0".
- Περιμένετε λίγο.
- Ρυθμίστε τον διακόπτη της συσκευής στο "1".

Η συσκευή μπορεί να ρυθμιστεί στη διαρκή λειτουργία από την υπηρεσία εξυπηρέτησης πελατών.

Απενεργοποίηση της μηχανής

- Ρυθμίστε τον διακόπτη της συσκευής στο "0".
- Αποσυνδέστε το ρευματολήπτη από την πρίζα.
- Κλείστε την προσαγωγή νερού.
- Ενεργοποιήστε το πιστολέτο χειρός, έως ότου διαπιστώσετε ότι η συσκευή δεν βρίσκεται υπό πίεση.
- Πατήστε τον μοχλό ασφάλισης, για να ασφαλιστεί ο μοχλός του πιστολέτου κατά της ακούσιας ενεργοποίησης.

⚠ Κίνδυνος

Κίνδυνος εγκαυμάτων λόγω του καυτού νερού. Το υπόλοιπο νερό που απομένει στο απενεργοποιημένο μηχάνημα μπορεί να θερμανθεί. Κατά την αφαίρεση του ελαστικού σωλήνα από την προσαγωγή νερού, το καυτό νερό μπορεί να εκτοξευθεί και να προκαλέσει εγκαύματα. Αφαιρέστε τον ελαστικό σωλήνα, αφού κρυώσει το μηχάνημα.

Φύλαξη της συσκευής

- Τοποθετήστε το πιστολέτο χειρός στο στήριγμα.
- Τυλίξτε τον ελαστικό σωλήνα υψηλής πίεσης και κρεμάστε τον στη θήκη του. ή Τυλίξτε τον ελαστικό σωλήνα υψηλής πίεσης στο τύμπανο. Σπρώξτε μέσα τη λαβή του στροφάλου, για να ασφαλιστεί το τύμπανο του ελαστικού σωλήνα.
- Τυλίξτε το καλώδιο σύνδεσης γύρω από το στήριγμα καλωδίου.

Αντιπαγετική προστασία

⚠ Προειδοποίηση

Ο παγετός καταστρέφει τη συσκευή εάν δεν αποστραγγισθεί εντελώς το νερό από αυτήν.

Αποθηκεύετε τη συσκευή σε χώρο στον οποίο δεν επικρατεί παγετός.

Αν είναι αδύνατο να γίνει αποθήκευση με προστασία από παγετούς:

- ➔ Αδειάστε το δοχείο απορρυπαντικού (βλ. "Φροντίδα και συντήρηση/κατά περίπτωση")
- ➔ Αδειάζετε το νερό.
- ➔ Εισάγετε ένα προϊόν αντιπαγετικής προστασίας στη συσκευή.

Υπόδειξη

Χρησιμοποιήστε ένα αντιψυκτικό οχημάτων του εμπορίου με βάση τη γλυκόλη. Λάβετε υπόψη τις οδηγίες χρήσης του κατασκευαστή του αντιψυκτικού.

- ➔ Αφήστε τη συσκευή να λειτουργήσει το πολύ για 1 λεπτό μέχρι να αδειάσουν η αντλία και οι σωληνώσεις.

Μεταφορά

Προσοχή

Κίνδυνος τραυματισμού και βλάβης! Κατά τη μεταφορά λάβετε υπόψη το βάρος της συσκευής.

- ➔ Για τη μεταφορά σε μεγάλες αποστάσεις, σύρετε το μηχάνημα από τη λαβή.
- ➔ Αδειάστε το δοχείο απορρυπαντικού πριν το μεταφέρετε σε οριζόντια θέση.
- ➔ Κατά τη μεταφορά με οχήματα, ασφαλίστε τη συσκευή έναντι ενδεχόμενης ολίσθησης και ανατροπής, σύμφωνα με τις εκάστοτε ισχύουσες κατευθυντήριες οδηγίες.

Αποθήκευση

Προσοχή

Κίνδυνος τραυματισμού και βλάβης! Κατά την αποθήκευση λάβετε υπόψη το βάρος της συσκευής.

Η συσκευή αυτή μπορεί να αποθηκεύεται μόνο σε εσωτερικούς χώρους.

Φροντίδα και συντήρηση

⚠ Κίνδυνος

Κίνδυνος τραυματισμού από αθέλητη ενεργοποίηση της συσκευής και ηλεκτροπληξία. Πριν από όλες τις εργασίες στη συσκευή, απενεργοποιήστε τη συσκευή και τραβήξτε το φως από την πρίζα.

Υπόδειξη

Το χρησιμοποιημένο λάδι πρέπει να διατίθεται σε ειδικά προβλεπόμενες εγκαταστάσεις συλλογής. Παραδώστε το χρησιμοποιημένο λάδι εκεί. Η ρύπανση του περιβάλλοντος από χρησιμοποιημένα λάδια επιφέρει κυρώσεις.

Επιθεώρηση ασφαλείας/Συμβόλαιο συντήρησης

Με το κατάστημα, από το οποίο αγοράσατε το μηχάνημα, μπορείτε να συμφωνήσετε τακτική επιθεώρηση ασφαλείας ή να συνάψετε συμβόλαιο συντήρησης του μηχανήματος. Δεχθείτε σχετική ενημέρωση.

Πριν από κάθε λειτουργία

- ➔ Ελέγχετε το τροφοδοτικό καλώδιο σχετικά με βλάβες (κίνδυνος ηλεκτροπληξίας). Το τροφοδοτικό καλώδιο που παρουσιάζει βλάβες, να αντικατασταθεί χωρίς καθυστέρηση από την υπηρεσία τεχνικής εξυπηρέτησης πελατών/από ειδικό ηλεκτρολόγο.
- ➔ Ελέγξτε το σωλήνα υψηλής πίεσης για ενδεχόμενες βλάβες (κίνδυνος έκρηξης). Αντικαταστήστε άμεσα τον εύκαμπτο σωλήνα υψηλής πίεσης που παρουσιάζει βλάβες.
- ➔ Ελέγχετε τη στεγανότητα του μηχανήματος (αντλίας).
3 σταγόνες ανά λεπτό είναι επιτρεπτές και μπορεί να στάζουν από την κάτω πλευρά του μηχανήματος. Σε περίπτωση μεγαλύτερης διαρροής απευθυνθείτε στην υπηρεσία εξυπηρέτησης πελατών.

Εβδομαδιαίως

- Ελέγξτε τη στάθμη του λαδιού. Αν το λάδι έχει γαλακτώδη υφή (νερό στο λάδι), καλέστε αμέσως την υπηρεσία εξυπηρέτησης πελατών.
- Καθαρίστε το λεπτό φίλτρο.
Εκτονώστε εντελώς την πίεση στη συσκευή.
Ξεβιδώστε τον κοχλία στερέωσης του καπτό και αφαιρέστε το καπτό.
Ξεβιδώστε το καπάκι με το φίλτρο.
Καθαρίστε το φίλτρο με καθαρό νερό ή πεπιεσμένο αέρα.
Συναρμολογήστε το φίλτρο με την αντίστροφη σειρά.
- Καθαρίστε το φίλτρο στον εύκαμπτο σωλήνα απορρυπαντικού.

Ετησίως ή μετά από 500 ώρες λειτουργίας

- Αλλάξτε λάδια.

Αλλαγή λαδιού

Υπόδειξη

Ποσότητα και κατηγορία λαδιού βλ. "Τεχνικά χαρακτηριστικά".

- Ξεβιδώστε τον κοχλία στερέωσης του καπτό και αφαιρέστε το καπτό.
- Ξεβιδώστε τον κοχλία εκροής λαδιού, που βρίσκεται στο πρόσθιο τμήμα του περιβλήματος του κινητήρα.
- Αδειάστε το λάδι στο δοχείο συλλογής λαδιού.
- Βιδώστε τη βίδα εκροής λαδιού.
- Γεμίζετε σιγά-σιγά με καθαρό λάδι. Οι φυσαλίδες αέρα πρέπει να διαφεύγουν.
- Τοποθετήστε το καπάκι του δοχείου λαδιού.
- Στερεώστε το καπτό της συσκευής.

Αν χρειάζεται

- Αδειάστε και καθαρίστε το δοχείο απορρυπαντικού.
Τραβήξτε προς τα έξω το κάλυμμα σφράγισης του δοχείου απορρυπαντικού με τον ελαστικό σωλήνα αναρρόφησης.
Τοποθετήστε τη συσκευή στην οπίσθια πλευρά.
Αδειάστε και καθαρίστε το δοχείο απορρυπαντικού.

Αντιμετώπιση βλαβών

⚠ Κίνδυνος

Κίνδυνος τραυματισμού από αθέλητη ενεργοποίηση της συσκευής και ηλεκτροπληξία. Πριν από όλες τις εργασίες στη συσκευή, απενεργοποιήστε τη συσκευή και τραβήξτε το φως από την πρίζα.

Ηλεκτρικά μέρη να ελέγχονται και να επισκευάζονται μόνον από αναγνωρισμένη υπηρεσία τεχνικής εξυπηρέτησης πελατών. Σε περίπτωση βλαβών που δεν αναφέρονται σ' αυτό το κεφάλαιο, σε περίπτωση αμφιβολιών και όταν η υπόδειξη είναι ρητή, απευθυνθείτε σε αναγνωρισμένη υπηρεσία τεχνικής εξυπηρέτησης πελατών.

Ενδεικτική λυχνία

Η ενδεικτική λυχνία εμφανίζει τις καταστάσεις λειτουργίας (πράσινο) και τις δυσλειτουργίες (κόκκινο).

Επαναφορά:

- Ρυθμίστε τον διακόπτη της συσκευής στο "0".
- Περιμένετε λίγο.
- Ρυθμίστε τον διακόπτη της συσκευής στο "I".

Ένδειξη κατάστασης λειτουργίας

- Διαρκώς πράσινο:
Η συσκευή είναι έτοιμη για λειτουργία.
- 1 πράσινη αναλαμπή:
Ο χρόνος ετοιμότητας για λειτουργία έχει παρέλθει έπειτα από 30 λεπτά.
Η συσκευή απενεργοποιήθηκε έπειτα από 30 λεπτά συνεχούς λειτουργίας

(ασφάλεια σε περίπτωση ρήξης του σωλήνα υψηλής πίεσης).

Ένδειξη βλάβης

- 1 κόκκινη αναλαμπή:
Διαρροή από την πλευρά υψηλής πίεσης.
Ελέγξτε το σωλήνα υψηλής πίεσης, τις συνδέσεις του σωλήνα και το πιστολέτο για ενδεχόμενες διαρροές.
- 2 κόκκινες αναλαμπές:
Πολύ υψηλή θερμοκρασία στον κινητήρα.
Ρυθμίστε τον διακόπτη της συσκευής στο "0".
Αφήστε τη συσκευή να κρυώσει.
Ρυθμίστε τον διακόπτη της συσκευής στη θέση "I".
- 3 κόκκινες αναλαμπές:
Σφάλμα στην παροχή τάσης.
Ελέγξτε την ηλεκτρολογική σύνδεση και την ασφάλεια δικτύου.
- 4 κόκκινες αναλαμπές:
Υπερβολική κατανάλωση ρεύματος.
Απευθυνθείτε στην υπηρεσία εξυπηρέτησης πελατών.

Η συσκευή δεν λειτουργεί

- Ο χρόνος ετοιμότητας έχει λήξει. Η ενδεικτική λυχνία αναβοσβήνει με πράσινο χρώμα. Σβήστε και ανάψτε ξανά το διακόπτη της συσκευής.
- Ελέγξτε το τροφοδοτικό καλώδιο σχετικά με βλάβες.
- Σε περίπτωση ηλεκτρικής βλάβης απευθυνθείτε στην υπηρεσία τεχνικής εξυπηρέτησης πελατών.

Η συσκευή δεν αναπτύσσει πίεση

- Ρυθμίστε το ακροστόμιο (μπεκ) σε "Υψηλή πίεση".
- Καθαρίστε/αντικαταστήστε το ακροστόμιο (μπεκ).
- Καθαρίστε το λεπτό φίλτρο και αντικαταστήστε το εάν είναι απαραίτητο.
- Κάνετε εξαέρωση της συσκευής (βλ. "Ενεργοποίηση")

- Ελέγξτε την παροχή του νερού (βλ. Τεχνικά χαρακτηριστικά).
- Ελέγξτε τους αγωγούς προσαγωγής για διαρροές.
- Αν χρειαστεί, απευθυνθείτε στην υπηρεσία τεχνικής εξυπηρέτησης πελατών.

Αντλία μη στεγανή

3 σταγόνες ανά λεπτό είναι επιτρεπτές και μπορεί να στάζουν από την κάτω πλευρά του μηχανήματος. Σε περίπτωση μεγαλύτερης διαρροής απευθυνθείτε στην υπηρεσία εξυπηρέτησης πελατών.

- Εάν η συσκευή παρουσιάζει σημαντική διαρροή πρέπει να ελεγχθεί από την υπηρεσία εξυπηρέτησης πελατών.

Η αντλία χτυπά

- Ελέγξτε τους αγωγούς αναρρόφησης νερού και απορρυπαντικού για διαρροές.
- Κάνετε εξαέρωση της συσκευής (βλ. "Ενεργοποίηση")
- Καθαρίστε το λεπτό φίλτρο.
- Αν χρειαστεί, απευθυνθείτε στην υπηρεσία τεχνικής εξυπηρέτησης πελατών.

Το απορρυπαντικό δεν αναρροφάται

- Ρυθμίστε το ακροστόμιο (μπεκ) στη θέση "CHEM".
- Ελέγξτε/καθαρίστε τον ελαστικό σωλήνα αναρρόφησης απορρυπαντικού με φίλτρο.
- Καθαρίστε/αντικαταστήστε τη βαλβίδα αντεπιστροφής στη σύνδεση του εύκαμπτου σωλήνα απορρυπαντικού.
- Ανοίξτε τη βαλβίδα δοσολογίας απορρυπαντικού ή ελέγξτε/καθαρίστε την.
- Καθαρίστε την οπή εξαερισμού του δοχείου απορρυπαντικού που βρίσκεται στο περίβλημα.
- Αν χρειαστεί, απευθυνθείτε στην υπηρεσία τεχνικής εξυπηρέτησης πελατών.

Ανταλλακτικά

- Επιτρέπεται να χρησιμοποιούνται μόνο εξαρτήματα και ανταλλακτικά, τα οποία έχουν την έγκριση του κατασκευαστή. Τα γνήσια αξεσουάρ και ανταλλακτικά παρέχουν την εγγύηση της ασφαλούς και άψογης λειτουργίας της μηχανής.
- Μία επιλογή των ανταλλακτικών που χρειάζονται συχνότερα θα βρείτε στο τέλος των οδηγιών χρήσης.
- Περισσότερες πληροφορίες σχετικά με τα ανταλλακτικά μπορείτε να λάβετε στη διεύθυνση www.kaercher.com, τομέας Εξυπηρέτησης.

Εγγύηση

Σε κάθε χώρα ισχύουν οι όροι εγγύησης που εκδόθηκαν από την αρμόδια εταιρία μας προώθησης πωλήσεων. Αναλαμβάνουμε τη δωρεάν αποκατάσταση οποιασδήποτε βλάβης στη συσκευή σας, εφόσον οφείλεται σε αστοχία υλικού ή κατασκευαστικό σφάλμα, εντός της προθεσμίας που ορίζεται στην εγγύηση. Σε περίπτωση που επιθυμείτε να κάνετε χρήση της εγγύησης, παρακαλούμε απευθυνθείτε με την απόδειξη αγοράς στο κατάστημα από το οποίο προμηθευτήκατε τη συσκευή ή στην πλησιέστερη εξουσιοδοτημένη υπηρεσία τεχνικής εξυπηρέτησης πελατών μας.

Δήλωση Συμμόρφωσης των Ε.Κ.

Δια της παρούσης δηλώνουμε ότι το μηχάνημα που χαρακτηρίζεται παρακάτω, με βάση τη σχεδίαση και την κατασκευή του, υπό τη μορφή που διατίθεται στην αγορά, πληροί στις σχετικές βασικές απαιτήσεις ασφαλείας και υγιεινής των οδηγιών της ΕΚ. Η παρούσα δήλωση παύει να ισχύει σε περίπτωση τροποποιήσεων του μηχανήματος χωρίς προηγούμενη συνεννόηση μαζί μας.

Προϊόν: Σύστημα καθαρισμού υψηλής πίεσης
Τύπος: 1.286-xxx
Τύπος: 1.292-xxx
Τύπος: 1.441-xxx

Σχετικές οδηγίες των Ε.Κ.
2006/42/EK (+2009/127/EK)
2004/108/EK
2000/14/EK

Εφαρμοσθέντα εναρμονισμένα πρότυπα
EN 55014-1: 2006+A1: 2009+A2: 2011
EN 55014-2: 1997+A1: 2001+A2: 2008
EN 60335-1
EN 60335-2-79
EN 61000-3-2: 2006+A1: 2009+A2: 2009
EN 61000-3-3: 2008
EN 61000-3-11: 2000
EN 62233: 2008

Εφαρμοσθείσα διαδικασία συμμόρφωσης
2000/14/EK: Παράρτημα V
στάθμη ηχητικής πίεσης dB(A)
Μετροημένη: 85
Εγγυημένη: 87

Οι υπογράφωντες ενεργούν κατ' εντολή του και με εξουσιοδότηση της διεύθυνσης της επιχείρησης.


H. Jenner
CEO


S. Reiser
Head of Approbation

Υπεύθυνος τεκμηρίωσης:
S. Reiser

Alfred Karcher GmbH & Co. KG
Alfred-Karcher-Str. 28 - 40
71364 Winnenden (Germany)
Τηλ.: +49 7195 14-0
Φαξ: +49 7195 14-2212
Winnenden, 2014/01/01

Τεχνικά χαρακτηριστικά

		HD 10/25 S HD 10/25 S Plus HD 10/25 SX Plus		HD 13/18 S Plus HD 13/18 SX Plus	
Ηλεκτρικό δίκτυο					
Τάση	V	400/420	230	400	230
Ρεύμα	Hz	3~ 50			
Ισχύς σύνδεσης	kW	9,2	8,8	9,2	
Ασφάλεια (αδρανής, C)	A	16	25	16	25
Είδος προστασίας		IPX5			
Μέγιστη επιτρεπόμενη αντίσταση δικτύου	Ohm	(0,145+j0,090)			
Καλώδιο προέκτασης 10 m	mm ²	2,5			
Καλώδιο προέκτασης 30 m	mm ²	4	–	4	–
Σύνδεση νερού					
Θερμοκρασία προσαγωγής (μέγ.)	°C	60			
Ποσότητα προσαγωγής (ελάχ.)	λίτρα/ώρα (λίτρα/λε- πτό)	1200 (20)		1400 (23,3)	
Μανομετρικό ύψος από ανοιχτό δοχείο, 20 °C	m	0,5			
Πίεση προσαγωγής (μέγ.)	MPa (bar)	1 (10)			
Επιδόσεις					
Πίεση εργασίας	MPa (bar)	3...25 (30...250)	3...23 (30...230)	3...18 (30...180)	
Μέγεθος ακροφυσίου		047	050	080	
Μέγ. υπερπίεση λειτουργίας	MPa (bar)	27,5 (275)	25,3 (253)	19,8 (198)	
Παρεχόμενη ποσότητα	λίτρα/ώρα (λίτρα/λε- πτό)	500...1000 (8,3...16,67)		650...1300 (8,3...21,67)	
Αναρρόφηση απορρυπαντικού	λίτρα/ώρα (λίτρα/λε- πτό)	0...80 (0...1,3)			
Ισχύς οπισθοδρόμησης πιστολέτου χειρός (μέγ.)	N	62		68	
Μετρούμενες τιμές κατά EN 60355-2-79					
Κραδασμοί στο χέρι/στο βραχίονα					
Πιστολέτο χειρός	m/s ²	<2,5			
σωλήνας εκτόξευσης	m/s ²	<2,5			
Αβεβαιότητα K	m/s ²	0,3			
Επιτρεπόμενη στάθμη ηχητικής ισχύος L _{pA}	dB (A)	72			
Αβεβαιότητα K _{pA}	dB (A)	2			
Επιτρεπόμενη στάθμη ηχητικής ισχύος L _{WA} + Αβεβαιότητα K _{WA}	dB (A)	87			
Υλικά λειτουργίας					
Ποσότητα λαδιού	l	1,2			
Τύπος λαδιού		SAE 90			
Διαστάσεις και βάρη					
Μήκος	mm	560			
Πλάτος	mm	500			
Ύψος	mm	1090			
Βάρος χωρίς εξαρτήματα (SX)	kg	*	**	84 (84,5)	
Περιεκτικότητα δεξαμενής απορρυπαντικού	l	6			
* 1.286-120.0: 75,5 kg; 1.286-121.0: 75,7 kg; 1.286-200.0: 69,1 kg; 1.286-500: 82,5 kg					
** 1.286-203.0: 77,5 kg; 1.286-507.0: 86 kg					



Cihazın ilk kullanımından önce bu orijinal kullanma kılavuzunu okuyun, bu kılavuza göre davranın ve daha sonra kullanım veya cihazın sonraki sahiplerine vermek için bu kılavuzu saklayın.

İçindekiler

Cihaz elemanları	TR	..1
Güvenlik uyarıları	TR	..1
Kurallara uygun kullanım	TR	..2
Güvenlik tertibatları	TR	..2
Çevre koruma	TR	..2
Cihazı çalıştırmaya başlamadan önce	TR	..2
İşletime alma	TR	..3
Kullanımı	TR	..4
Taşıma	TR	..6
Depolama	TR	..6
Koruma ve Bakım	TR	..6
Arızalarda yardım	TR	..7
Yedek parçalar	TR	..8
Garanti	TR	..9
AB uygunluk bildirisi	TR	..9
Teknik Bilgiler	TR	..10

Cihaz elemanları

Bkz. Zarftaki sayfa

- 1 El püskürtme tabancası
- 2 El püskürtme tabancasının kolu
- 3 Yüksek basınç hortumu
- 4 El püskürtme tabancasının tutucusu
- 5 Temizlik maddesi dozaj valfi
- 6 Temizlik maddesi tankının kapağı
- 7 Temizlik maddesi deposu
- 8 Filtreli temizlik maddesi emme hortumu
- 9 Cihaz kapağının sabitleme civatası
- 10 Cihaz şalteri
- 11 Cihaz kapağı
- 12 Manometre
- 13 Yüksek basınç bağlantısı
- 14 Meme gözü
- 15 Su bağlantısı
- 16 Mikro filtre
- 17 Yağ seviyesi göstergesi
- 18 Yap deposu

- 19 Çalışma durumu / Arıza kontrol lambası
- 20 Hortum gözü
- 21 Temizlik maddesi tankının hava boşaltımı
- 22 Aksesuar bölmesi
- 23 Kablo tutucu
- 24 Hortum tamburu
- 25 Krank
- 26 Kol
- 27 Meme
- 28 Memenin işareti
- 29 Püskürtme borusu
- 30 Basınç/miktar ayarı
- 31 Emniyet kolu

Renk kodu

- Temizlik prosesinin kullanım elemanları sarıdır.
- Bakım ve servis kullanım elemanları açık gridir.

Güvenlik uyarıları

- İlk kullanımdan önce, 5.951-949.0 numaralı güvenlik uyarılarını mutlaka okuyun!
- Sıvı püskürtücülere dair kanunlardaki ilgili ulusal talimatlara dikkat edin.
- Kaza önlemeye dair kanunlardaki ilgili ulusal talimatlara dikkat edin. Sıvı püskürtücüler düzenli olarak kontrol edilmeli ve kontrol sonucu yazılı olarak belgelenmelidir.

Kullanım kılavuzundaki semboller

Tehlike

Ağır bedensel yaralanmalar ya da ölüme neden olan direkt bir tehlike için.

Uyarı

Ağır bedensel yaralanmalar ya da ölüme neden olabilecek olası tehlikeli bir durum için.

Dikkat

Hafif bedensel yaralanmalar ya da maddi hasarlara neden olabilecek olası tehlikeli bir durum için.

Cihazdaki semboller



Yüksek basınçlı tazyik, düzgün kullanılmadığı zaman tehlikeli olabilir. Tazyik kişilere, hayvanlara, etkin elektrik donanımına veya cihazın kendisine doğru tutulmalıdır.



Geçerli talimatlar uyarınca, içme suyu şebekesinde sistem ayırıcısı olmadan cihaz kesinlikle çalıştırılmamalıdır. EN 12729 Tip BA uyarınca Kärcher firmasına ait ya da alternatifi uygun bir sistem ayırıcısı kullanılmalıdır. Bir sistem ayırıcısından akan su, içilemez olarak sınıflandırılmıştır.

Kurallara uygun kullanım

Bu yüksek basınçlı temizleyiciyi tek başına kullanın

- Alçak basınç ve temizlik maddeleriyle temizleme için (Örn; makineler, araçlar, inşaatlar, aletlerin temizlenmesi için),
- Yüksek basınçla ve temizlik maddesi olmadan temizleme için (Örn; cepheler, teraslar, bahçe cihazlarının temizlenmesi için).

İnatçı kirler için, özel aksesuar olarak kir frezesini öneriyoruz.

Güvenlik tertibatları

Güvenlik düzenekleri kullanıcının korunmasını sağladığından, devre dışı bırakılmamalıdır ve düzgün çalıştıklarından emin olunmalıdır.

Basınç şalterli taşma valfi

Basınç/miktar ayarlama ünitesi kullanılarak su miktarının azaltılması sırasında, taşma valfi açılır ve suyun bir bölümü pompanın emme tarafına geri akar.

El tabancasının kolu bırakılırsa bir basınç şalteri pompayı kapatır, yüksek basınçlı tazyik durdurulur. Kol çekilirse, pompa tekrar açılır.

Taşma valfi ve basınç şalteri, fabrikada ayarlanmış ve mühürlenmiştir. Ayarlama sadece müşteri hizmetleri tarafından yapılabilir.

Ayarlamalar sadece müşteri hizmetleri tarafından yapılabilir.

Çevre koruma



Ambalaj malzemeleri geri dönüş-türülebilir. Ambalaj malzemelerini evinizin çöpüne atmak yerine lütfen tekrar kullanabilecekleri yerlere gönderin.



Eski cihazlarda, yeniden değerlendirme işlemine tabi tutulması gereken değerli geri dönüşüm malzemeleri bulunmaktadır. Aküler, yağ ve benzeri maddeler doğaya ulaşmamalıdır. Bu nedenle eski cihazları lütfen öngörülen toplama sistemleri aracılığıyla tasfiye edin.

İçindekiler hakkında uyarılar (REACH)
İçindekiler hakkında ayrıntılı bilgileri bulabileceğiniz adres:

www.kaercher.com/REACH

Cihazı çalıştırmaya başlamadan önce

Ambalajdan çıkarma

- Çıkartırken ambalajın içindekileri kontrol edin.
- Nakliye hasarlarını hemen yetkili satıcıya bildirin.

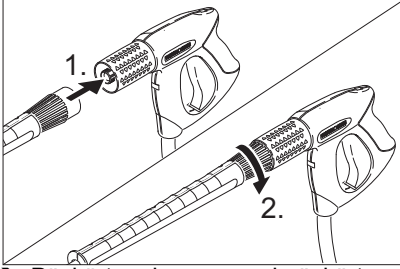
Yağ seviyesinin kontrol edilmesi

- Yağ seviyesi göstergesini cihaz dururken okuyun. Yağ seviyesi her iki gösterenin üzerinde olmalıdır.

Yağ deposu hava boşaltımının etkinleştirilmesi

- Cihaz kapağının sabitleme civatasını sökün, cihaz kapağını çıkartın.
- Yağ deposu kapağının ucunu kesin.
- Cihaz kapağını sabitleyin.

El püskürtme tabancası, püskürtme borusu ve memenin takılması



- ➔ Püskürtme borusunu el püskürtme tabancasına bağlayın.
- ➔ Püskürtme borusunun vidalı bağlantısını elinizle sıkın.
- ➔ Memeyi püskürtme borusuna takın (üst ayar halkasındaki işaretler).

Aksesuarların monte edilmesi

Hortum tamburlu cihazlarda:

- ➔ Krankı hortum tamburu miline takın ve kilitleyin.
- ➔ Yüksek basınç hortumunu el püskürtme tabancasına bağlayın.

Hortum tambursuz cihazlarda:

- ➔ Kablo kancasını tutamaktaki yan deliğe oturtun.

Dişli bağlantılı el püskürtme tabancalarında:

- ➔ Yüksek basınç bağlantısını gerekli şekilde vidalayın.

Dişli bağlantısız el püskürtme tabancalarında:

- ➔ El püskürtme tabancasının emniyet kısıracını bir tornavidayla kanırtın (resim A).
- ➔ El püskürtme tabancasını kafa konumuna getirin ve yüksek basınç bağlantısının ucunu tahdide kadar içeri sokun. Hortumun ucundaki gevşek pulun tümüyle aşağıya düşmesine dikkat edin (resim b).
- ➔ Emniyet kısıracını tekrar el püskürtme tabancasının içine bastırın. Montajın doğru yapılması durumunda, hortum maksimum 1 mm dışarı çekilebilir. Aksi takdirde pul yanlış takılmıştır (resim C).

Hortum tamburlu cihazlarda:

- ➔ Yüksek basınç hortumunu, sarmadan önce gergin şekilde yerleştirin.
- ➔ Krankı döndürerek yüksek basınç hortumunu düzenli katlar halinde hortum tamburuna sarın. Dönme yönünü yüksek basınç hortumu bükülmeyecek şekilde seçin.

İşletime alma

Elektrik bağlantısı

⚠ Tehlike

Elektrik çarpması nedeniyle yaralanma tehlikesi.

Cihazı sadece alternatif akıma bağlayın.

Cihaz, ancak IEC 60364 talimatı uyarıcı elektronik bir kurulumcu tarafından yapılması zorunlu olan bir elektrikli bağlantıyla bağlanmalıdır.

Tip etiketinde belirtilen voltaj ile akım kaynağının voltajı aynı olmalıdır.

Prizin minimum sigorta (Bkz. Teknik Bilgiler.

Elektrik bağlantı noktasında izin verilen maksimum nominal empedans (Bkz. Teknik Bilgiler) aşılmamalıdır. Bağlantı noktasındaki mevcut şebeke empedansı ile ilgili belirsizlikler olması durumunda lütfen enerji tedarik kurumunuzla bağlantı kurun.

Cihaz, zorunlu olarak bir soketle elektrik şebekesine bağlanmalıdır. Ayrılmayan bir bağlantıyla elektrik şebekesine bağlantı yasaktır. Soket, şebeke ayırması için kullanılır.

Bağlantı kablosuna, elektrik fişiyle birlikte her kullanımdan önce hasar kontrol yapın.

Hasar görmüş bağlantı kablosunu derhal yetkili müşteri hizmetleri/elektronik teknisi tarafından değiştirilmesini sağlayın.

Kullanılan bir uzatma kablosunun soketi ve kavraması suya dayanıklı olmalıdır.

Yeterli kesite sahip uzatma kabloları kullanın (Bkz. "Teknik bilgiler") ve kabloyu kablo tamburundan tamamen açın.

Uygun olmayan elektrikli uzatma kabloları tehlikeli olabilir. Serbest zamanlarda, sadece bunun için müsaade edilmiş ve buna göre işaretleme yeterli düzeyde kablo kesitine sahip elektrikli uzatma kablolarını kullanın.

Bağlantı değerleri için Bkz. Tıp levhası/Teknik bilgiler.

Su bağlantısı

Su tesisatına bağlantı

⚠ Uyarı

Su tedarik kurumunun talimatlarını dikkate alın.

Geçerli talimatlar uyarınca, içme suyu şebekesinde sistem ayırıcısı olmadan cihaz kesinlikle çalıştırılmamalıdır. EN 12729 Tıp BA uyarınca KÄRCHER firmasına ait ya da alternatif uygun bir sistem ayırıcısı kullanılmalıdır. Bir sistem ayırıcısından akan su, içilemez olarak sınıflandırılmıştır.



Dikkat

Sistem ayırıcısını her zaman su beslemesine bağlayın, kesinlikle doğrudan cihaza bağlamayın!

Bağlantı değerleri için teknik bilgiler bölümüne bakın.

→ Besleme hortumunu (minimum uzunluk 7,5 m, minimum çap 1"), cihazın su bağlantısı ve su beslemesine (Örneğin: su musluğu) bağlayın.

Not

Besleme hortumu, teslimat kapsamında bulunmamaktadır.

→ Su beslemesini açın.

Açık kaplardan su emilmesi

- Filtreli emme hortumunu (Sipariş No. 4.440-238.0) su bağlantısına vidalayın.
- Cihaz havasının alınması:
Memeyi sökün.
Su kabarcıksız bir şekilde çıkana kadar cihazı çalıştırın.
- Cihazı kapatın ve memeyi tekrar vidalayın.

Kullanımı

⚠ Tehlike

Yaralanma tehlikesi! Püskürtme borusu olmadan cihazı kesinlikle kullanmayın. Her kullanımdan önce püskürtme borusunun sıkı oturup oturmadığını kontrol edin. Püskürtme borusunun vidalı bağlantısı elle sıkılmış olmalıdır.

Patlama tehlikesi!

Yanıcı sıvılar püskürtmeyin.

Tehlikeli alanlarda (örneğin benzin istasyonu) cihazın kullanılması durumunda gerekli emniyet tedbirlerinin dikkate alınması gerekir.

⚠ Uyarı

Motorları sadece uygun yağ ayırıcısı bulunan yerlerde temizleyin (çevre koruması).

Yüksek basınçla çalışma

Not

Cihaz, bir basınç şalteriyle donatılmıştır.

Motor, sadece tabancanın kolu çekilmişse çalışır.

- Yüksek basınç hortumunu hortum tamburundan tümüyle çekerek açın.
- Cihaz anahtarını "I" konumuna getirin. Kontrol lambası yeşil olarak yanar.
- El püskürtme tabancasının kilidini açın ve tabancanın kolunu çekin.

⚠ Tehlike


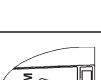

Basınç/miktar ayarı yapılırken, püskürtme borusunun vidalı bağlantısının gevşemesine dikkat edilmelidir.

- Çalışma basıncı ve miktar ayarını döndürerek (kademersiz) çalışma basıncı ve miktar ayarını ayarlayın (+/-).
- En düşük sevk miktarında, motorun atık ısısı yaklaşık 15 °C'lik bir su ısınması sağlar.

Püskürtme türünün seçilmesi

- El püskürtme tabancasını kapatın.
- İstedığınız sembol işaretle çakışana kadar memenin muhafazasını döndürün.
- Temassız şekilde değiştirerek yuvarlak ya da yassı huzmeyi seçin:
Yaklaşık 45° aşağı doğru yönlendirilmiş püskürtme borusunu sola ya da sağa döndürün.

Sembollerin anlamı

	Büyük yüzeyli kirler için yüksek basınçlı yassı huzme (25°)
	Özellikle inatçı kirler için yüksek basınçlı yuvarlak huzme (0°)
	Temizlik maddeleriyle çalışma ya da düşük basınçla temizlik için düşük basınçlı yassı huzme (CHEM)

Temizlik maddesiyle çalışma

⚠ Uyarı

Uygun olmayan temizlik maddeleri cihaza ve temizlenecek cisimlere zarar verebilir. Sadece Kärcher tarafından onaylanmış temizlik maddeleri kullanın. Temizlik maddelerinin ekinde yer alan dozaj önerileri ve uyarıları dikkate alın. Çevreyi korumak için, temizlik maddesini tasarruflu bir şekilde kullanın.

Temizlik maddelerinin üzerindeki güvenlik uyarılarına dikkat edin.

Kärcher temizlik maddeleri arızasız bir çalışmayı garanti eder. Lütfen bizden danışmanlık hizmeti alın ya da katalogumuzu ya da temizlik maddesi bilgilendirme formlarımızı talep edin.

- Temizlik maddesi tankını doldurun.
- Memeyi "CHEM" konumuna getirin.
- Temizlik maddesi dozaj valfini istediğiniz konsantrasyona getirin.

Temizlik maddesi konsantrasyonu [%]
(maksimum sevk miktarında)

Dozaj valfinin konumu	1	3	5	7
Temizlik maddesi konsantrasyonu [%] (maksimum sevk miktarında)	0,5	2,5	5,0	7,0

Önerilen temizlik yöntemleri

- Temizlik maddesini ekonomik bir şekilde üst yüzeye sıkın ve etkili olmasını (kurutmayın) sağlayın.
- Çözülen kiri yüksek basınç tazyikiyle yıkayın.
- Çalışmadan sonra filtreyi temiz suya batırın. Dozaj valfini en yüksek temizlik maddesi konsantrasyonuna döndürün. Cihazı çalıştırın ve bir dakika boyunca yıkayın.

Çalışmayı yarıda kesme

- El püskürtme tabancasının kolunu bırakın, cihaz kapanır.
- El püskürtme tabancasının kolunu tekrar çekin, cihaz tekrar çalışır.

Çalışmaya hazır olma zamanı

Çalışmaya hazır olma zamanı içinde, el püskürtme memesi açılınca cihaz çalışmaya başlar. Kontrol lambası yeşil olarak yanar.

El püskürtme memesi 30 dakika kapalı kalırsa, çalışmaya hazır olma zamanı biter. Kontrol lambası yeşil olarak yanıp söner.

Çalışmaya hazır olma zamanının sıfırlanması

- Cihaz anahtarını "0" konumuna getirin.
- Kısa süre bekleyin.
- Cihaz anahtarını "I" konumuna getirin. Cihaz, müşteri hizmetleri tarafından sürekli çalışma moduna getirilebilir.

Cihazın kapatılması

- Cihaz anahtarını "0" konumuna getirin.
- Cihazın fişini prizden çekin.
- Su beslemesini kapatın.
- Cihaz basınçsız duruma gelene kadar el püskürtme tabancasına basın.
- Tabancanın kolunu farkında olmadan devreye sokmaya karşı emniyete almak için el püskürtme tabancasının emniyet koluna basın.

⚠ Tehlike

Sıcak su nedeniyle yanma tehlikesi. Artık su, cihaz kapalıyken ısınabilir. Hortumu su beslemesinden çıkartırken, ısınmış olan su dışarı fışkırabilir ve yanmalara neden olabilir. Hortumu ancak cihaz soğukken çıkartın.

Cihazın saklanması

- El püskürtme tabancasını tutucuya takın.
- Yüksek basınç hortumunu sarın ve hortum rafı üzerine asın.
veya
Yüksek basınç hortumunu hortum tamburuna sarın. Hortum tamburunu bloke etmek için krankın tutamağını içeri itin.
- Bağlantı kablosunu kablo tutucusuna sarın.

Antifriz koruma

⚠ Uyarı

Şiddetli soğuk, tam olarak boşalmamış cihaza zarar verir.

Cihazı donma tehlikesi bulunmayan bir yerde saklayın.

Donma olmayan bir depolama mümkün değilse:

- Temizlik maddesi tankını boşaltın (Bkz. "Temizlik ve bakım/İhtiyaç anında").
- Suyu boşaltın.
- Piyasada bulunan bir antifrizi cihaza pompalayın.

Not

Piyasada bulunan glikol bazlı bir araç antifrizi kullanın.

Antifriz üreticisinin kullanım talimatlarına uyun.

- Pompa ve hatlar boşalana kadar cihazı maksimum 1 dakika çalıştırın.

Taşıma

Dikkat

Yaralanma ve hasar tehlikesi! Taşıma sırasında cihazın ağırlığına dikkat edin.

- Uzun mesafelerde taşımak için tutamağı geriye doğru kendinize çekin.
- Yatay taşımadan önce temizlik maddesi tankını boşaltın.
- Araçlarda taşıma sırasında, cihazı geçerli yönetmeliklere göre kaymaya ve devrilmeye karşı emniyete alın.

Depolama

Dikkat

Yaralanma ve hasar tehlikesi! Depolama sırasında cihazın ağırlığına dikkat edin.

Bu cihaz sadece iç mekanlarda depolanmalıdır.

Koruma ve Bakım

⚠ Tehlike

Farkında olmadan çalışmaya başlayan cihaz ve elektrik çarpması nedeniyle yaralanma tehlikesi.

Cihazdaki tüm çalışmalardan önce cihazı kapatın ve elektrik fişini çekin.

Not

Eski yağ sadece öngörülen toplama noktalarında tasfiye edilmelidir. Ortaya çıkan eski yağı lütfen bu noktalara teslim edin. Çevrenin eski yağla kirlenmesi durumunda ceza uygulanır.

Güvenlik kontrolü/Bakım sözleşmesi

Yetkili satıcınızla düzenli bir güvenlik kontrolü mutabakatı sağlayabilir ya da bir bakım sözleşmesi yapabilirsiniz. Lütfen bu konuyla ilgili öneriler alın.

Her çalışmadan önce

- Bağlantı kablosuna hasar kontrolü yapın (elektrik çarpma tehlikesi), hasarlı bağlantı kablosunu zaman kaybetmeden yetkili müşteri hizmetleri/elektrik teknisyenine değiştirin.
- Yüksek basınç hortumuna hasar kontrolü yapın (kırılma tehlikesi). Zarar görmüş yüksek basınç hortumunu hemen değiştirin.
- Cihaza (pompa) sızdırmazlık kontrolü yapın. Dakikada 3 damla suya izin verilmiştir ve cihazın alt tarafından çıkabilir. Daha fazla sızdırma olması durumunda müşteri hizmetlerini arayın.

Her hafta

- Yağ seviyesini kontrol edin. Yağın süt gibi olması durumunda (yağda su olması) hemen müşteri hizmetlerini arayın.
- Mikro filtreyi temizleyin. Cihazı basınçsız duruma getirin. Cihaz kapağının sabitleme civatasını sökün, cihaz kapağını çıkartın. Filtreyle birlikte kapağı sökün. Filtreyi temiz su ya da basınçlı havayla temizleyin. Ters sırada toplayın.
- Temizlik maddesi emme hortumunu temizleyin.

Her yıl ya da 500 çalışma saatinden sonra

- Yağ değiştirin.

Yağ değişimi

Not

Yağ miktarı ve türü için Bkz. "Teknik bilgiler".

- Cihaz kapağının sabitleme civatasını sökün, cihaz kapağını çıkartın.
- Ön yağ boşaltma civatasını motor muhafazasından sökün.
- Yağı toplama kabına boşaltın.
- Yağ tapasını vidalayın.

- Yeni yağı yavaşça doldurun; hava kabarcıkları çıkmalıdır.
- Yağ deposunun kapağını yerleştirin.
- Cihaz kapağını sabitleyin.

İhtiyaç anında

- Temizlik maddesi tankını boşaltın ve temizleyin. Temizlik maddesi tankının kapağını kontrol camıyla birlikte dışarı çekin. Cihazı arka tarafı üzerine yatırın. Temizlik maddesi tankını boşaltın ve temizleyin.

Arızalarda yardım

⚠ Tehlike

Farkında olmadan çalışmaya başlayan cihaz ve elektrik çarpması nedeniyle yaralanma tehlikesi.

Cihazdaki tüm çalışmalardan önce cihazı kapatın ve elektrik fişini çekin.

Elektrikli yapı parçalarını sadece yetkili müşteri hizmetlerine kontrol ettirin ve onartın.

Bu bölümde belirtilmeyen arızalarda, şüpheli etmeniz durumunda ve açık bir uyarı olması durumunda yetkili bir müşteri hizmetleri merkezini arayın.

Kontrol lambası

Kontrol lambası, çalışma durumları (yeşil) ve arızaları (kırmızı) gösterir.

Sıfırlanması:

- Cihaz anahtarını "0" konumuna getirin.
- Kısa süre bekleyin.
- Cihaz anahtarını "I" konumuna getirin.

Çalışma durumu göstergesi

- Sürekli ışık; yeşil: Cihaz çalışmaya hazırdır.
- 1 kez yeşil yanıp sönmeye: Çalışmaya hazır olma durumu 30 dakika sonra dolmuştur. Cihaz, 30 dakikalık sürekli çalışmadan sonra kapatılmıştır (patlayan yüksek basınç hortumunda güvenlik).

Arıza göstergesi

- 1 kez kırmızı yanıp sönme:
Yüksek basınç tarafı sızdırıyor.
Yüksek basınç hortumu, hortum bağlantıları ve el püskürtme tabancasına sızdırmazlık kontrolü yapın.
- 2 kez kırmızı yanıp sönme:
Motor çok sıcak.
Cihaz anahtarını "0" konumuna getirin.
Cihazı soğutun.
Cihaz anahtarını "I" konumuna getirin.
- 3 kez kırmızı yanıp sönme:
Gerilim beslemesinde arıza.
Şebeke bağlantısı ve şebeke sigortalarını kontrol edin.
- 4 kez kırmızı yanıp sönme:
Akım çekişi çok yüksek.
Müşteri hizmetlerini arayın.

Cihaz çalışmıyor

- Çalışmaya hazır olma durumu doldu.
Kontrol lambası yeşil olarak yanıp sönmüyor. Cihaz şalterini kapatın ve tekrar açın.
- Bağlantı kablosuna hasar kontrolü yapın.
- Elektrik arızasında müşteri hizmetlerini arayın.

Cihaz basınca gelmiyor

- Memeyi "Yüksek basınç" konumuna getirin.
- Memeyi temizleyin/yenileyin.
- Mikro filtreyi temizleyin, ihtiyaç anında çıkartın.
- Cihazın havasını alın (Bkz. "İşletime alma").
- Su besleme miktarını kontrol edin (Bkz. Teknik Özellikler)
- Pompaya giden tüm besleme hatlarını kontrol edin.
- İhtiyaç anında müşteri hizmetlerini arayın.

Pompa sızdırıyor

Dakikada 3 damla suya izin verilmiştir ve cihazın alt tarafından çıkabilir. Daha fazla sızdırma olması durumunda müşteri hizmetlerini arayın.

- Daha güçlü bir sızdırmada, cihazı müşteri hizmetlerine kontrol ettirin.

Pompada vuruntu

- Su ve temizlik maddesi emme hatlarına sızdırmazlık kontrolü yapın.
- Cihazın havasını alın (Bkz. "İşletime alma").
- Mikro filtreyi temizleyin.
- İhtiyaç anında müşteri hizmetlerini arayın.

Temizlik maddesi emilmiyor

- Memeyi "CHEM" konumuna getirin.
- Filtreli temizlik maddesi emme hortumunu kontrol edin/temizleyin.
- Temizlik maddesi emme hortumunun bağlantısındaki tek yönlü valfi temizleyin/yenileyin.
- Temizlik maddesi dozaj valfini açın ya da kontrol edin/temizleyin.
- Temizlik maddesi tankının gövde içindeki hava boşaltım deliğini temizleyin.
- İhtiyaç anında müşteri hizmetlerini arayın.

Yedek parçalar

- Sadece üretici tarafından onaylanmış aksesuar ve yedek parçalar kullanılmalıdır. Orijinal aksesuar ve orijinal yedek parçalar, cihazın güvenli ve arızasız bir biçimde çalışmasının güvencesidir.
- En sık kullanılan yedek parça çeşitlerini kullanım kılavuzunun sonunda bulabilirsiniz.
- Yedek parçalar hakkında diğer bilgileri, www.kaercher.com adresindeki Servis bölümünden alabilirsiniz.

Garanti

Her ülkede yetkili distribütörümüz tarafından verilmiş garanti şartları geçerlidir. Garanti süresi içinde cihazınızda oluşan muhtemel hasarları, arızanın kaynağı üretim veya malzeme hatası olduğu sürece ücretsiz olarak karşılıyoruz. Garanti hakkınızdan yararlanmanızı gerektiren bir durum olduğu zaman, ilgili faturanız ile birlikte satıcınıza veya size en yakın yetkili servisimize başvurunuz.

AB uygunluk bildirisi

İşbu belge ile aşağıda tanımlanan makinenin konsepti ve tasarımı ve tarafımızdan piyasaya sürülen modeliyle AB yönetmeliklerinin temel teşkil eden ilgili güvenlik ve sağlık yükümlülüklerine uygun olduğunu bildiririz. Onayımız olmadan cihazda herhangi bir değişiklik yapılması durumunda bu beyan geçerliliğini yitirir.

Ürün: Yüksek basınç temizleyicisi
Tip: 1.286-xxx
Tip: 1.292-xxx
Tip: 1.441-xxx

İlgili AB yönetmelikleri

2006/42/EG (+2009/127/EG)
2004/108/EG
2000/14/EG

Kullanılmış olan uyumlu standartlar

EN 55014-1: 2006+A1: 2009+A2: 2011
EN 55014-2: 1997+A1: 2001+A2: 2008
EN 60335-1
EN 60335-2-79
EN 61000-3-2: 2006+A1: 2009+A2: 2009
EN 61000-3-3: 2008
EN 61000-3-11: 2000
EN 62233: 2008

Kullanılan uyumluluk değerlendirme yöntemleri

2000/14/EG: Ek V
Ses şiddeti dB(A)
Ölçülen: 85
Garanti edilen: 87

İmzası bulunanlar, işletme yönetimi adına ve işletme yönetimi tarafından verilen vekaletle dayanarak işlem yapar.



H. Jenner
CEO



S. Reiser
Head of Approbation

Dokümantasyon yetkilisi:
S. Reiser

Alfred Kärcher GmbH & Co. KG
Alfred-Kärcher-Str. 28 - 40
71364 Winnenden (Germany)
Tel.: +49 7195 14-0
Faks: +49 7195 14-2212
Winnenden, 2014/01/01

Teknik Bilgiler

		HD 10/25 S HD 10/25 S Plus HD 10/25 SX Plus		HD 13/18 S Plus HD 13/18 SX Plus	
Elektrik bağlantısı					
Gerilim	V	400/420	230	400	230
Elektrik türü	Hz	3~ 50			
Bağlantı gücü	kW	9,2	8,8	9,2	
Sigorta (gecikmeli, Char. C)	A	16	25	16	25
Koruma şekli		IPX5			
İzin verilen maksimum şebeke empedansı	Ohm	(0,145+j0,090)			
Uzatma kablosu 10 m	mm ²	2,5			
Uzatma kablosu 30 m	mm ²	4	–	4	–
Su bağlantısı					
Besleme sıcaklığı (maks.)	°C	60			
Besleme miktar	l/saat (l/dakika)	1200 (20)		1400 (23,3)	
Açık depodan emme yüksekliği (20 °C)	m	0,5			
Besleme bas	MPa (bar)	1 (10)			
Performans değerleri					
Çalışma basıncı	MPa (bar)	3...25 (30...250)	3...23 (30...230)	3...18 (30...180)	
Meme ebadı		047	050	080	
Maksimum çalışma üst basıncı	MPa (bar)	27,5 (275)	25,3 (253)	19,8 (198)	
Besleme miktarı	l/saat (l/dakika)	500...1000 (8,3...16,67)		650...1300 (8,3...21,67)	
Temizlik maddesi emme	l/saat (l/dakika)	0...80 (0...1,3)			
El püskürtme tabancasının geri tepme kuvveti (maks.)	N	62		68	
60355-2-79'a göre belirlenen değerler					
El-kol titreşim değeri					
El püskürtme tabancası	m/s ²	<2,5			
Püskürtme borusu	m/s ²	<2,5			
Güvensizlik K	m/s ²	0,3			
Ses basıncı seviyesi L _{pA}	dB(A)	72			
Güvensizlik K _{pA}	dB(A)	2			
Ses basıncı seviyesi L _{WA} + Güvensizlik K _{WA}	dB(A)	87			
İşletme maddeleri					
Yağ miktarı	l	1,2			
Yağ türü		SAE 90			
Ölçüler ve ağırlıklar					
Uzunluk	mm	560			
Genişlik	mm	500			
Yükseklik	mm	1090			
Aksesuar hariç ağırlık (SX)	kg	*	**	84 (84,5)	
Temizlik maddesi tankının hacmi	l	6			
* 1.286-120.0: 75,5 kg; 1.286-121.0: 75,7 kg; 1.286-200.0: 69,1 kg; 1.286-500: 82,5 kg					
** 1.286-203.0: 77,5 kg; 1.286-507.0: 86 kg					



Перед первым применением вашего прибора прочитайте эту оригинальную инструкцию по эксплуатации, после этого действуйте соответственно и сохраните ее для дальнейшего пользования или для следующего владельца.

Оглавление

Элементы прибора	RU . . . 1
Указания по технике безопасности	RU . . . 1
Использование по назначению	RU . . . 2
Защитные устройства	RU . . . 2
Защита окружающей среды	RU . . . 3
Перед началом работы	RU . . . 3
Начало работы	RU . . . 4
Управление	RU . . . 5
Транспортировка	RU . . . 7
Хранение	RU . . . 7
Уход и техническое обслуживание	RU . . . 8
Помощь в случае неполадок	RU . . . 9
Запасные части	RU . . 10
Гарантия	RU . . 10
Заявление о соответствии ЕС	RU . . 11
Технические данные	RU . . 12

Элементы прибора

см. обратную сторону

- 1 Ручной пистолет-распылитель
- 2 Рычаг ручного пистолета-распылителя
- 3 Шланг высокого давления
- 4 Держатель для ручного пистолета-распылителя
- 5 Дозирующий клапан моющего средства
- 6 Крышка для бака чистящего средства
- 7 Бак для моющего средства
- 8 Всасывающий шланг моющего средства с фильтром
- 9 Крепежные винты крышки прибора
- 10 Включатель аппарата
- 11 Крышка прибора
- 12 Манометр

- 13 Соединение высокого давления
- 14 Подставка для насадок
- 15 Подключение водоснабжения
- 16 Фильтр мелкой очистки
- 17 Указатель уровня масла
- 18 Масляный бак
- 19 Контрольный индикатор режима работы / сбоя
- 20 Подставка для шланга
- 21 Вентиляция бака чистящего средства
- 22 Отсек для принадлежностей
- 23 Держатель кабеля
- 24 Барабан для намотки шланга
- 25 Рукоятка
- 26 Ручка
- 27 Насадка
- 28 Маркировка форсунки
- 29 Струйная трубка
- 30 Регулировка давления/количества
- 31 Рычаг предохранителя

Цветная маркировка

- Органы управления для процесса очистки желтого цвета.
- Органы управления для технического обслуживания и сервиса светлого цвета.

Указания по технике безопасности

- Перед первым вводом в эксплуатацию обязательно прочтите указания по технике безопасности № 5.951-949.0!
- Необходимо соблюдать соответствующие национальные законодательные нормы по работе с жидкостными струйными установками.
- Необходимо соблюдать соответствующие национальные законодательные нормы по технике безопасности. Необходимо регулярно проверять работу жидкостных струйных установок и результат проверки оформлять в письменном виде.

Символы в руководстве по эксплуатации

Опасность

Для непосредственно грозящей опасностью, которая приводит к тяжелым увечьям или к смерти.

Предупреждение

Для возможной потенциально опасной ситуации, которая может привести к тяжелым увечьям или к смерти.

Внимание!

Для возможной потенциально опасной ситуации, которая может привести к легким травмам или повлечь материальный ущерб.

Символы на аппарате



Находящаяся под высоким давлением струя воды может при неправильном использовании представлять опасность. Запрещается направлять струю воды на людей, животных, включенное электрическое оборудование или на сам высоконапорный моющий аппарат.



Согласно действующим предписаниям устройство запрещается эксплуатировать без системного разделителя в трубопроводе с питьевой водой. Следует использовать соответствующий системный сепаратор фирмы Kärcher или альтернативный системный сепаратор, соответствующий EN 12729 тип VA.

Вода, прошедшая через системный сепаратор, считается непригодной для питья.

Использование по назначению

Использовать исключительно данный аппарат высокого давления

- для очистки струей низкого давления и с использованием моющего средства (например, чистка оборудования, автомобилей, зданий, инструментов),
- для очистки струей высокого давления и без использования моющего средства (например, чистка фасадов, террас, садового оборудования).

Для устойчивых загрязнений мы рекомендуем в качестве дополнительного оборудования использовать фрезу для грязи.

Защитные устройства

Защитные приспособления предназначены для защиты оператора. Их отключение, а также работа в обход их функций не допускаются.

Перепускной клапан с пневматическим реле

При сокращении объема воды при помощи регулятора давления/объема открывается перепускной клапан и часть воды возвращается назад к всасывающей стороне насоса.

Если рычаг ручного пистолета-распылителя отпускается, манометрический выключатель отключает насос, подача струи воды под высоким давлением прекращается. При нажатии на рычаг насос снова включается.

Перепускной клапан и манометрический выключатель настроены и опломбированы на заводе. Настройка осуществляется только сервисной службой. Настройка осуществляется только сервисной службой.

Защита окружающей среды



Упаковочные материалы пригодны для вторичной обработки. Поэтому не выбрасывайте упаковку вместе с домашними отходами, а сдайте ее в один из пунктов приема вторичного сырья.



Старые устройства содержат ценные перерабатываемые материалы, подлежащие передаче в пункты приемки вторичного сырья. Аккумуляторы, масло и иные подобные материалы не должны попадать в окружающую среду. Поэтому утилизируйте их через соответствующие системы приемки отходов.

Инструкции по применению компонентов (REACH)

Актуальные сведения о компонентах приведены на веб-узле по следующему адресу:

www.kaercher.com/REACH

Перед началом работы

Распаковывание

- При распаковке проверить перечень содержимого упаковки.
- При повреждениях, полученных во время транспортировки, немедленно свяжитесь с продавцом.

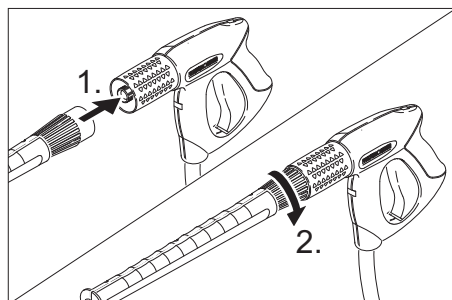
Проверить уровень масла

- Считать данные указателя уровня масла при неработающем приборе. Уровень масла должен быть выше обоих указателей.

Активировать вентиляцию резервуара для масла

- Вывинтить крепежные винты крышки прибора, снять крышку.
- Отрежьте кончик крышки емкости для масла.
- Закрепить крышку прибора.

Установить ручной пистолет-распылитель, струйную трубку и насадку



- Соединить струйную трубку с ручным пистолетом-распылителем.
- Крепко затянуть винтовое соединение струйной трубки.
- Форсунку установить на струйной трубке (маркировочной отметкой вверх).

Установка принадлежностей

В приборах с барабаном шланга:

- Вставить и зафиксировать рукоятку в вале барабана для шланга.
- Подключите шланг высокого давления к пистолету-распылителю.

В приборах без барабана шланга:

- Вставить шнур в боковое отверстие на рукоятке.

В пистолетах-распылителях с винтовой резьбой:

- Прочно зажать соединение высокого давления.

В пистолетах-распылителях без винтовой резьбы:

- С помощью отвертки выдавить предохранительный зажим на пистолете-распылителе (рис. А).
- Установить пистолет-распылитель на головке и закрепить до упора конец шланга высокого давления. При этом проконтролировать, чтобы свободная шайба на конце шланга полностью спускалась вниз (рис. В).

- Снова нажать предохранительный зажим на пистолете-распылителе. При правильном креплении шланг может вытягиваться не более чем на 1 мм. Если это не так, шайба установлена неправильно (рис.С).

В приборах с барабаном шланга:

- Перед намоткой разложите шланг высокого давления в вытянутом виде.
- Намотать шланг высокого давления путем вращения рукоятки равномерными движениями на барабан для шланга. Выбрать направление вращения таким образом, чтобы шланг высокого давления не перегнулся.

Начало работы

Электрическое подсоединение

⚠ Опасность

Опасность получения травм от электрического тока.

Прибор следует включать только в сеть переменного тока.

Прибор можно подключать только к элементу электроподключения, исполненному электромонтером в соответствии со стандартом Международной электротехнической комиссии (МЭК) IEC 60364.

Напряжение, указанные в заводской табличке, должно соответствовать напряжению в розетке.

Минимальная защита розетки - (см. технические данные).

Превышение максимально допустимого полного сопротивления сети в точке электрического подключения (см. раздел "Технические данные") не допускается. В том случае, если вам не известна величина полного сопротивления сети в точке электрического подключения, обратитесь в энергоснабжающую организацию.

Прибор обязательно должен быть подключен к электрической сети при помощи штекера. Запрещается неразъемное соединение с сетью пи-

тания. Штекер предназначен для отключения от сети.

Перед началом работы с прибором проверить сетевой шнур и штепсельную вилку на повреждения. Поврежденный сетевой шнур должен быть незамедлительно заменен уполномоченной службой сервисного обслуживания/специалистом-электриком.

Штекер и соединительный элемент применяемого удлинителя должны быть герметичными.

Использовать удлинитель достаточного диаметра (см. раздел "Технические данные") и полностью разматывать с катушки.

Неподходящие электрические удлинители могут представлять опасность. Вне помещений следует использовать только допущенные для использования и соответственно маркированные электрические удлинители с достаточным поперечным сечением провода:

Параметры для подключения указаны на заводской табличке и в разделе "Технические данные".

Подключение водоснабжения

Подвод к водопроводу

⚠ Предупреждение

Соблюдайте предписания предприятия водоснабжения.

Согласно действующим предписаниям устройство запрещается эксплуатировать без системного разделителя в трубопроводе с питьевой водой. Следует использовать соответствующий системный сепаратор фирмы KARCHER или альтернативный системный сепаратор, соответствующий EN 12729 тип BA. Вода, прошедшая через системный сепаратор, считается непригодной для питья.



Внимание!

Системный разделитель всегда подключать к системе водоснабжения, и никогда непосредственно к прибору!

Параметры подключения указаны в разделе "Технические данные".

→ Подсоединить шланг подачи воды (минимальная длина 7,5 м, минимальный диаметр 1") к подключению водоснабжения прибора (например, к крану).

Указание

Питающий шланг не входит в объем поставки.

→ Откройте подачу воды.

Подача воды из открытых водоемов

→ Всасывающий шланг с фильтром (№ для заказа 4.440-238.0) привинтить к подключению водоснабжения.

→ Удалить воздух из прибора:

Отвинтить форсунку.

Дать прибору поработать, пока вода не начнет течь без пузырьков воздуха.

→ Выключить аппарат и снова привинтить форсунку.

Управление

⚠ Опасность

Опасность травмирования! Никогда не использовать устройство без установленной струйной трубки. Проверить прочность фиксирования струйной трубки перед каждым применением. Следует плотно затянуть винтовое соединение струйной трубки.

Опасность взрыва!

Не распылять горючие жидкости.

При использовании прибора в опасных зонах (например, на автозаправочных станциях) следует соблюдать соответствующие правила техники безопасности.

⚠ Предупреждение

Чистить двигатели на местах со соответствующим маслоуловителем (защита окружающей среды).

Режим работы высокого давления

Указание

Аппарат оснащен манометрическим выключателем. Двигатель приходит в действие, когда нажат рычаг пистолета.

→ Всегда полностью разматывайте с барабана шланг высокого давления.

→ Установите выключатель прибора в положение „I“.

Зеленая контрольная лампочка горит.

→ Разблокировать ручной пистолет-распылитель и вытянуть рычаг пистолета.

⚠ Опасность

Во время регулировки давления/расхода следует обратить внимание на то, чтобы винтовое соединение струйной трубки не ослабло.

→ Установите рабочее давление и количество воды вращением (бесступенчато) регулятора давления и количества (+/-).

→ При наименьшем объеме подачи отводимое тепло двигателя обеспечивает нагрев воды приблизительно до 15 °С.

Выбор вида струи

→ Закрыть пистолет-распылитель.

→ Вращать корпус форсунки до тех пор, пока желаемый символ не совпадет с маркировкой:

→ С помощью бесконтактного переключения выбрать круглую или плоскую струю:

Струйную трубку, направленную вниз под углом около 45°, прокрутить вправо или влево.

Значение символов

	Плоская струя высокого давления (25°) для обширных загрязнений
	Круглая струя высокого давления (0°) для особо устойчивых загрязнений
	Плоская струя низкого давления (CHEM) для работы с моющим средством или мойки низким давлением

Режим работы с моющим средством

⚠ Предупреждение

Неподходящие чистящие средства могут повредить прибор и объекты, подлежащие чистке. Использовать только те моющие средства, которые допущены к использованию компанией Karcher. Соблюдать прилагаемые к моющим средствам указания и рекомендации по дозировке. Для бережного отношения к окружающей среде используйте моющие средства экономно.

Принять во внимание указания по технике безопасности, приведенные на упаковках чистящих средств.

Чистящие средства Kärcher гарантируют бесперебойную работу. Пожалуйста, проконсультируйтесь с нами или запросите наш каталог или информационные материалы по чистящим средствам.

- ➔ Наполните бак для моющего средства.
- ➔ Установить форсунку на „CHEM“.
- ➔ Дозирующий клапан моющего средства установить на желаемую концентрацию.

Концентрация моющего средства [%]
(при максимальной подаче)

Установка клапана-дозатора	1	3	5	7
Концентрация моющего средства [%] (при максимальной подаче)	0,5	2,5	5,0	7,0

Рекомендуемый способ мойки

- ➔ Экономно разбрызгать моющее средство по сухой поверхности и дать ему подействовать (не позволять высыхать).
- ➔ Отходящую грязь смыть с помощью высоконапорного моющего аппарата.
- ➔ После эксплуатации погрузить фильтр в чистую воду. Дозирующий клапан установить на самую высокую концентрацию моющего средства. Запустить прибор и через одну минуту прополоскать.

Перерыв в работе

- ➔ Отпустить рычаг ручного пистолета-распылителя, прибор выключится.
- ➔ Снова потянуть за рычаг ручного пистолета-распылителя, прибор снова включится.

Время режима готовности

Аппарат приводится в режим готовности открытием пистолета-распылителя. Горит зеленая контрольная лампочка. Время режима готовности истекает, если пистолет-распылитель остается закрытым на протяжении 30 минут. Горит зеленая контрольная лампочка.

Сбросьте показатели времени режима готовности

- ➔ Установите выключатель прибора в положение "0".
- ➔ Немного подождите.
- ➔ Установите выключатель прибора в положение „I“.

Аппарат может быть установлен сервисной службой на длительный режим работы.

Выключение прибора

- Установите выключатель прибора в положение "0".
- Вытащите штепсельную вилку из розетки.
- Закрыть подачу воды.
- Нажать рычаг пистолета-распылителя, пока аппарат не освободится от давления.
- Привести в действие предохранительный рычаг ручного пистолета-распылителя, чтобы предохранить рычаг пистолета от непреднамеренного срабатывания.

⚠ Опасность

Опасность обваривания кипящей водой! Остатки воды внутри выключенного прибора могут нагреваться. При отсоединении шланга от источника воды возможно разбрызгивание нагретой воды, что может привести к ожогам. Шланг отсоединять только после охлаждения прибора.

Хранение прибора

- Вставить ручной пистолет-распылитель в держатель.
- Шланг высокого давления смотать и повесить над подставкой для шланга, или
Намотать шланг высокого давления на барабан. Вставить ручку рукоятки, чтобы заблокировать барабан для шланга.
- Обмотать соединительный кабель вокруг держателя кабеля.

Защита от замерзания

⚠ Предупреждение

Мороз разрушает прибор, если из него полностью не удалена вода. Прибор следует хранить в защищенном от мороза помещении.

Если хранение в месте, защищенном от мороза, невозможно:

- Опустошить бак для моющих средств (см. главу "Уход и техническое обслуживание").
- Слить воду.
- Прокачать через аппарат имеющийся в торговле антифриз.

Указание

Использовать стандартные антифризы для автомобилей на гликолевой основе.

Соблюдайте инструкции по использованию антифриза.

- Оставьте прибор включенным в течение не более 1 минуты до тех пор, пока насос и трубопроводы не опорожнятся.

Транспортировка

Внимание!

Опасность получения травм и повреждений! При транспортировке следует обратить внимание на вес устройства.

- При транспортировке на длительное расстояние нести прибор за ручку.
- Перед транспортировкой в горизонтальном положении опустошить бак для моющих средств.
- При перевозке аппарата в транспортных средствах следует учитывать действующие местные государственные нормы, направленные на защиту от скольжения и опрокидывания.

Хранение

Внимание!

Опасность получения травм и повреждений! При хранении следует обратить внимание на вес устройства.

Это устройство разрешается хранить только во внутренних помещениях.

Уход и техническое обслуживание

⚠ Опасность

Опасность получения травмы от случайно запущенного аппарата и электрошока.

Перед проведением любых работ с прибором, выключить прибор и вытянуть штепсельную вилку.

Указание

Отработанное масло разрешается утилизировать только в предназначенных для этого пунктах сбора. Пожарлуйста, сдавайте отработанное масло именно там. Загрязнение окружающей среды отработанным маслом наказуемо.

Инспекция по технике безопасности/договор о техническом обслуживании

Вы всегда можете договориться с вашим торговым представителем о регулярном проведении технического осмотра или заключить договор техобслуживания. Обращайтесь к нам за консультацией!

Перед каждой эксплуатацией

- Проверить соединительный кабель на предмет повреждений (опасность поражения током), поврежденный кабель должен быть немедленно заменен уполномоченной сервисной службой/электриком.
- Проверить шланг высокого давления на повреждения (опасность разрыва). Поврежденный шланг высокого давления немедленно заменить.
- Проверить аппарат (насос) на герметичность.
3 капли воды в минуту допустимы и могут проступать с нижней части аппарата. При более сильной негерметичности обратиться в центр по обслуживанию.

еженедельно

- Проверить уровень масла. При молокообразной консистенции масла (вода в масле) немедленно обратиться в сервис по обслуживанию клиентов.
- Очистить фильтр тонкой очистки. Освободить аппарат от давления. Вывинтить крепежные винты крышки прибора, снять крышку. Отвинтить крышку с фильтром. Очистить фильтр чистой водой или сжатым воздухом. Снова собрать в обратной последовательности.
- Очистить фильтр во всасывающем шланге моющего средства.

Ежегодно или каждые 500 часов работы

- Замена масла.

Замена масла

Указание

Количество и вид масла см. раздел "Технические данные".

- Вывинтить крепежные винты крышки прибора, снять крышку.
- Выкрутить резьбовую пробку спереди кожуха мотора.
- Спустить масло в маслосорборник.
- Вкрутить винт спуска масла.
- Медленно залить новое масло; пузырьки воздуха должны выйти.
- Установить крышку резервуара для масла.
- Закрепить крышку прибора.

По необходимости

- Опорожнить и почистить бак для моющих средств. Вытянуть крышку для моющего средства вместе со шлангом. Положите прибор на бок. Опорожнить и почистить бак для моющих средств.

Помощь в случае неполадок

⚠ Опасность

Опасность получения травмы от случайно запущенного аппарата и электрошока.

Перед проведением любых работ с прибором, выключить прибор и вытянуть штепсельную вилку.

Электрические конструктивные элементы должны проверяться только уполномоченной сервисной службой.

При повреждениях, не указанных в этом разделе, в случае сомнения или при четком указании обращаться в уполномоченную сервисную службу.

Контрольный индикатор

Контрольный индикатор указывает рабочее состояние (зеленый) и неполадки (красный).

Сброс:

- ➔ Установите выключатель прибора в положение "0".
- ➔ Немного подождите.
- ➔ Установите выключатель прибора в положение „I“.

Указание рабочего состояния

- Непрерывный зеленый свет:
Аппарат готов к работе.
- Зеленый индикатор мигает 1 раз:
Режим готовности к работе истек после 30 минут.
Аппарат отключился после 30 минут непрерывного действия (защита на случай дрявого шланга высокого давления).

Указание неполадок

- Красный индикатор мигает 1 раз:
Негерметичность со стороны высокого давления.
Проверить на герметичность шланг высокого давления, шланговые соединения и пистолет распылитель.
- Красный индикатор мигает 2 раз:
Двигатель слишком горячий.

Установите выключатель прибора в положение "0".

Дать аппарату остыть.

Установите выключатель прибора в положение "I".

- Красный индикатор мигает 3 раз:
Сбой в электропитании.
Проверить подключение сети питания и предохранители.
- Красный индикатор мигает 4 раз:
Слишком высокое потребление электроэнергии.
Обратиться в сервисную службу.

Прибор не работает

- ➔ Время режима готовности истекло.
Горит зеленая контрольная лампочка. Включить и снова выключить аппарат.
- ➔ Проверить соединительный кабель на предмет повреждений.
- ➔ При электрических неисправностях обратитесь в сервисную службу.

Давление в приборе не увеличивается

- ➔ Установить форсунку на „высокого давление“.
- ➔ Очистить/заменить форсунку.
- ➔ Прочистить складчатый фильтр, при необходимости заменить.
- ➔ Удалить воздух из прибора (см. "Ввод в эксплуатацию").
- ➔ Проверить объем подачи воды (см. раздел "Технические данные").
- ➔ Проверить все подключенные к насосу соединения.
- ➔ При необходимости обратитесь в сервисную службу.

Насос негерметичен

3 капли воды в минуту допустимы и могут проступать с нижней части аппарата. При более сильной негерметичности обратиться в центр по обслуживанию.

- При сильной протечке проверить аппарат в сервисе по обслуживанию клиентов.

Насос стучит

- Проверить на герметичность всасывающий шланг для воды и моющего средства
- Удалить воздух из прибора (см. "Ввод в эксплуатацию").
- Очистить фильтр тонкой очистки.
- При необходимости обратитесь в сервисную службу.

Чистящее средство не всасывается

- Установить форсунку на „СHEM“.
- Проверить/прочистить всасывающий шланг моющего средства с фильтром.
- Прочистить/заменить обратный клапан в соединении всасывающего шланга моющего средства.
- Открыть или проверить/прочистить дозировочный клапан моющего средства.
- Очистить вентиляционное отверстие бака для моющих средств в корпусе прибора.
- При необходимости обратитесь в сервисную службу.

Запасные части

- Разрешается использовать только те принадлежности и запасные части, использование которых было одобрено изготовителем. Использование оригинальных принадлежностей и запчастей гарантирует Вам надежную и бесперебойную работу прибора.
- Выбор наиболее часто необходимых запчастей вы найдете в конце инструкции по эксплуатации.
- Дальнейшую информацию о запчастях вы найдете на сайте www.kaercher.com в разделе Service.

Гарантия

В каждой стране действуют соответственно гарантийные условия, изданные уполномоченной организацией сбыта нашей продукции в данной стране. Возможные неисправности прибора в течение гарантийного срока мы устраняем бесплатно, если причина заключается в дефектах материалов или ошибках при изготовлении. В случае возникновения претензий в течение гарантийного срока просьба обращаться, имея при себе чек о покупке, в торговую организацию, продавшую вам прибор или в ближайшую уполномоченную службу сервисного обслуживания.

Дата выпуска отображается на заводской табличке в закодированном виде. При этом отдельные цифры имеют следующее значение::

Пример: 30190

3	год выпуска
0	столетие выпуска
1	десятилетие выпуска
9	вторая цифра месяца выпуска
0	первая цифра месяца выпуска

Таким образом, в данном примере код 30190 означает дату выпуска 09/(2)013.

Заявление о соответствии ЕС

Настоящим мы заявляем, что нижеуказанный прибор по своей концепции и конструкции, а также в осуществленном и допущенном нами к продаже исполнении отвечает соответствующим основным требованиям по безопасности и здоровью согласно директивам ЕС. При внесении изменений, не согласованных с нами, данное заявление теряет свою силу.

Продукт высоконапорный моющий прибор

Тип: 1.286-xxx

Тип: 1.292-xxx

Тип: 1.441-xxx

Основные директивы ЕС

2006/42/ЕС (+2009/127/ЕС)

2004/108/ЕС

2000/14/ЕС

Примененные гармонизированные нормы

EN 55014-1: 2006+A1: 2009+A2: 2011

EN 55014-2: 1997+A1: 2001+A2: 2008

EN 60335-1

EN 60335-2-79

EN 61000-3-2: 2006+A1: 2009+A2: 2009

EN 61000-3-3: 2008

EN 61000-3-11: 2000

EN 62233: 2008

Примененный порядок оценки соответствия

2000/14/ЕС: Приложение V

Уровень мощности звука dB(A)

Измерено: 85

Гарантировано: 87

Нижеподписавшиеся лица действуют по поручению и по доверенности руководства предприятия.


H. Jenner
CEO


S. Reiser
Head of Approval

уполномоченный по документации:
S. Reiser

Alfred Kaercher GmbH & Co. KG
Alfred-Kaercher-Str. 28 - 40
71364 Winnenden (Germany)
Тел.: +49 7195 14-0
Факс: +49 7195 14-2212

Winnenden, 2014/01/01

Технические данные

		HD 10/25 S HD 10/25 S Plus HD 10/25 SX Plus		HD 13/18 S Plus HD 13/18 SX Plus	
Электропитание					
Напряжение	В	400/420	230	400	230
Вид тока	Гц	3~ 50			
Потребляемая мощность	кВт	9,2	8,8	9,2	
Предохранитель (инертный, Char. C)	А	16	25	16	25
Тип защиты		IPX5			
Максимально допустимое сопротивление сети	Ом	(0,145+j0,090)			
Удлинитель 10 м	мм ²	2,5			
Удлинитель 30 м	мм ²	4	–	4	–
Подключение водоснабжения					
Температура подаваемой воды (макс.)	°С	60			
Количество подаваемой воды (мин.)	л/ч (л/мин)	1200 (20)		1400 (23,3)	
Высота всоса из открытого бака (20 °С)	м	0,5			
Давление напора (макс.)	МПа (бар)	1 (10)			
Данные о производительности					
Рабочее давление	МПа (бар)	3...25 (30...250)	3...23 (30...230)	3...18 (30...180)	
Размер форсунки		047	050	080	
Макс. рабочее давление	МПа (бар)	27,5 (275)	25,3 (253)	19,8 (198)	
Производительность	л/ч (л/мин)	500...1000 (8,3...16,67)		650...1300 (8,3...21,67)	
Всасывание моющего средства	л/ч (л/мин)	0...80 (0...1,3)			
Сила отдачи ручного пистолета-распылителя (макс.)	Н	62		68	
Значение установлено согласно EN 60355-2-79					
Значение вибрации рука-плечо					
Ручной пистолет-распылитель	м/с ²	<2,5			
Струйная трубка	м/с ²	<2,5			
Опасность К	м/с ²	0,3			
Уровень шума дБ _а	дБ(А)	72			
Опасность К _{рА}	дБ(А)	2			
Уровень мощности шума L _{WA} + опасность К _{WA}	дБ(А)	87			
Рабочие вещества					
Объем масла	л	1,2			
Вид масла		SAE 90			
Размеры и массы					
Длина	мм	560			
Ширина	мм	500			
высота	мм	1090			
Вес без принадлежностей (SX)	кг	*	**	84 (84,5)	
Объем бака для моющего средства	л	6			
* 1.286-120.0: 75,5 kg; 1.286-121.0: 75,7 kg; 1.286-200.0: 69,1 kg; 1.286-500: 82,5 kg					
** 1.286-203.0: 77,5 kg; 1.286-507.0: 86 kg					



A készülék első használata előtt olvassa el ezt az eredeti használati utasítást, ez alapján járjon el és tartsa meg a későbbi használatra vagy a következő tulajdonos számára.

Tartalomjegyzék

Készülék elemek	HU . . . 1
Biztonsági tanácsok	HU . . . 1
Rendeltetésszerű használat	HU . . . 2
Biztonsági berendezések	HU . . . 2
Környezetvédelem	HU . . . 2
Üzembevétel előtt	HU . . . 2
Üzembevétel	HU . . . 3
Használat	HU . . . 4
Szállítás	HU . . . 6
Tárolás	HU . . . 6
Ápolás és karbantartás	HU . . . 6
Segítség üzemzavar esetén	HU . . . 7
Alkatrészek	HU . . . 9
Garancia	HU . . . 9
EK konformitási nyilatkozat	HU . . . 9
Műszaki adatok	HU . . . 10

Készülék elemek

lásd a borító oldalon

- 1 Kézi szórópisztoly
- 2 Kézi szórópisztoly karja
- 3 Magasnyomású tömlő
- 4 Kézi szórópisztoly tartója
- 5 Tisztítószer-adagoló szelep
- 6 Tisztítószer-tartály zárófedele
- 7 Tisztítószer tartály
- 8 Tisztítószer-szívócső szűrővel
- 9 Rögzítő csavar készülékfedél
- 10 Készülékkapcsoló
- 11 Készülék fedél
- 12 Manométer
- 13 Magasnyomású csatlakozás
- 14 Szórófej tartó
- 15 Vízcsatlakozás
- 16 Finomszűrő
- 17 Oljaszint kijelzés
- 18 Olajtartály
- 19 Üzemállapot / üzemzavar kontroll lámpa

- 20 Tömlőtartó
- 21 Tisztítószer-tartály szellőzése
- 22 Tartozékok rekesze
- 23 Kábel tartó
- 24 Tömlő dob
- 25 Hajtókar
- 26 Markolat
- 27 Fúvóka
- 28 A szórófej jelzése
- 29 Sugárcső
- 30 Nyomás-/mennyiség szabályozása
- 31 Biztosítókár

Szín megjelölés

- A tisztítási folyamat kezelő elemei sárgák.
- A karbantartás és szerviz kezelő elemei világos szürkék.

Biztonsági tanácsok

- Az első üzembevétel előtt mindenképpen olvassa el az 5.951-949.0 sz. biztonsági utasításokat!
- Vegye figyelembe az adott nemzeti törvényhozó folyadék sugárszóró berendezésekre vonatkozó előírásait.
- Vegye figyelembe az adott nemzeti törvényhozó balesetmegelőzésre vonatkozó előírásait. A folyadék sugárszóró berendezéseket rendszeresen ellenőrizni kell, és az ellenőrzés eredményét írásban rögzíteni kell.

Szimbólumok az üzemeltetési útmutatóban

Balesetveszély

Azonnal fenyegető veszély, amely súlyos testi sérüléshez vagy halálhoz vezet.

Figyelem!

Esetlegesen veszélyes helyzet, amely súlyos testi sérüléshez vagy halálhoz vezethet.

Vigyázat

Esetlegesen veszélyes helyzet, amely könnyű sérüléshez vagy kárhoz vezethet.

Szimbólumok a készüléken



A magasnyomású vízszugár nem rendeltetésszerű használat esetén veszélyes lehet. A vízszugarat soha ne irányítsa személyek, állatok, aktív elektromos szerelvények vagy maga a készülék felé.



Az érvényes előírások alapján a készüléket soha nem szabad rendszer-elvlasztó nélkül az ivóvíz-hálózatban üzemeltetni. Használja a Kärcher vállalat megfelelő rendszer-elvlasztóját vagy alternatívaként egy EN 12729 BA típusnak megfelelő rendszer-elvlasztót.

Az olyan víz, amely rendszer elvlasztón átfolyt, nem minősül ihatónak.

Rendeltetésszerű használat

Ezt a magasnyomású tisztítót csak a következőkre szabad használni

- alacsony nyomású sugárral és tisztítószerral történő tisztításra (pl. gépek, járművek, építmények, szerszámok tisztítására).
- magasnyomású sugárral tisztítószernélkül történő tisztításra (pl. homlokzatok, teraszok, kerti gépek tisztítására).

Makacs szennyeződés esetén különleges tartozékként ajánljuk a szennymarót.

Biztonsági berendezések

A biztonsági berendezések a felhasználó védelmét szolgálják, ezért ezeket nem szabad üzemben kívül helyezni vagy a működésükbe beleavatkozni.

Túlfolyószelep nyomás kapcsolóval

A vízmennyiség nyomás-/mennyiség szabályozóval történő csökkenésénél kinyílik a túlfolyószelep és a víz egy része visszafolyik a szivattyú szívó oldalához.

Ha a kézi szórópisztoly karját elengedi, akkor a nyomáskapcsoló a szivattyút lekapcsolja, a magasnyomású sugár leáll. Ha a kart meghúzza, a szivattyú ismét bekapcsol.

A túlfolyószelep és a nyomás kapcsoló gyárilag van beállítva és leplombálva. Beállítást csak a szerviz végezheti.

Beállításokat csak a szerviz végezhet.

Környezetvédelem



A csomagolóanyagok újrahasznosíthatók. Ne dobja a csomagolóanyagokat a háztartási szemétkosárba, hanem gondoskodjék azok újrahasznosításáról.



A régi készülékek olyan értékes újrahasznosítható anyagokat tartalmaznak, melyeket újrahasznosítóba kell juttatni. Szárazelemek, olaj és hasonló anyagok ne kerüljenek a természetbe.

Ezért kérjük, hogy a régi készülékeket az arra alkalmas gyűjtőrendszerek igénybevételével ártalmatlanítsa!

Megjegyzések a tartalmazott anyagokkal kapcsolatban (REACH)

Aktuális információkat a tartalmazott anyagokkal kapcsolatban a következő címen talál:

www.kaercher.com/REACH

Üzembevétele előtt

Kicsomagolás

- A csomagolás tartalmát kicsomagolásakor ellenőrizni kell.
- Szállítási sérülések esetén azonnal tájékoztassa a kereskedőt.

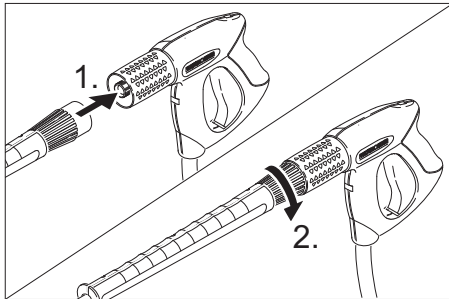
Ellenőrizze az olajsintet

- Az olajsint kijelzőt álló készüléknél olvassa le. Az olajsintnek mindkét mutató felett kell lenni.

Olajtartály szellőzésének aktiválása

- Csavarja ki a készülékfedél rögzítő csavarját, vegye le a készülék fedelét.
- Vágja le az olajtartály fedelének hegyét.
- Rögzítse a készülék fedelét.

A kézi szórópisztolyt, a sugárcsövet, a fűvókát felszerelni



- Kösse össze a kézi szórópisztolyt a sugárcsővel.
- A sugárcső csavarzatát kézzel meghúzni.
- A szórófejet szerelje a sugárcsőre (jelzések az állítógyűrűn fent).

Tartozékok felszerelése

Tömlődobbal rendelkező készülékek esetén:

- Dugja be a hajtókart a tömlődob-tengelybe és kattintsa be.
- A nagynyomású tömlőt csatlakoztassa a kézi szórópisztolyhoz.

Tömlődob nélküli készülékek esetén:

- A kábel tartópöckét bepattintani a maroklat oldalán található furatba.

Menetes csatlakozású kézi szórópisztoly esetén:

- Magasnyomású csatlakozást megfelelően meghúzni.

Menetes csatlakozású kézi szórópisztoly nélkül:

- A kézi szórópisztoly biztosítókapcsát egy csavarhúzóval kiemelni (A ábra).
- A kézi szórópisztolyt fejre állítani és a magasnyomású tömlő végét ütközésig benyomni. Figyeljen arra, hogy a szabadon álló alátét a tömlő végén egészen alul legyen (B ábra).
- Biztosítókapcsot ismét a kézi szórópisztolyba nyomni. Helyes szerelésnél a tömlőt legfeljebb 1 mm-re lehet kihúzni.

ni. Különben az alátét rosszul van felszerelve (C ábra).

Tömlődobbal rendelkező készülékek esetén:

- A magasnyomású tömlőt a feltekerés előtt nyújtva fektesse le.
- A magasnyomású tömlőt a hajtókar forgatásával egyenes rétegekben tekerje fel a tömlődobra. Úgy válassza meg a feltekerési irányt, hogy a magasnyomású tömlő ne törjön meg.

Üzembevétel

Elektromos csatlakozás

⚠ Balesetveszély

Áramütés veszélye.

A készüléket csak váltóáramra kösse be. A készülék IEC 60364-nek megfelelő elektromos csatlakoztatását villanszerelővel kell elvégeztetni.

A típus táblán megadott feszültségnek meg kell egyeznie az áramforrás feszültségével. A hálózati dugalj minimális biztosítéka (lásd Műszaki adatok).

A megengedett maximális hálózati impedanciát az elektromos csatlakozási pontnál (lásd Műszaki adatok) nem szabad túllépni. Amennyiben valami nem világos a csatlakozási pontnál lévő hálózati impedanciával kapcsolatban, akkor kérem, lépjen kapcsolatba az energiaellátó vállalattal.

A készüléket feltétlenül dugós kapcsolóval kell az áramhálózatra kapcsolni. Nem elválasztható összeköttetés az áramhálózattal tilos. A dugós kapcsoló a hálózati leválasztásra szolgál.

A hálózati kábel és a hálózati dugasz épségét minden használat előtt ellenőrizze. A sérült hálózati kábelt haladéktalanul ki kell cseréltetni egy jogosult ügyfélszolgálattal vagy elektromos szakemberrel.

Az alkalmazott hosszabbító kábel dugaszának és csatlakozójának vízszigetelt kiveitelűnek kell lennie.

Megfelelő átmérőjű hosszabbító kábelt használjon (lásd „Műszaki adatok”) és teljesen tekerje le a tömlődobról.

Az alkalmatlan elektromos hosszabbító vezetékek veszélyt okozhatnak. A szabadban kizárólag az adott célra engedélyezett és megfelelő jelöléssel ellátott, megfelelő keresztmetszetű elektromos hosszabbító vezetékeket használjon:

A csatlakozási értékeket lásd a típus táblán/Műszaki adatoknál.

Víz csatlakozás

Csatlakozás a vízvezetékhez

⚠ Figyelem!

Vegye figyelembe víz-szolgáltató vállalat előírásait.

Az érvényes előírások alapján a készüléket soha nem szabad rendszer-elvásztó nélkül az ivóvízhálózatban üzemeltetni. Használja a KÄRCHER vállalat megfelelő rendszer-elvásztóját vagy alternatívaként egy EN 12729 BA típusnak megfelelő rendszer-elvásztót. Az olyan víz, amely rendszer elvásztón átfolyt, nem minősül ihatónak.



Vigyázat

A rendszer elvásztót mindig a vízellátáshoz csatlakoztassa, soha ne közvetlenül a készülékekhez!

A csatlakozási értékeket lásd a Műszaki adatoknál.

→ Az összekötő tömlőt (legalább 7,5 m hosszú, legalább 1" átmérő) kösse be a készülék vízcsatlakozójába és a vízvezetékbe (például vízcsap).

Megjegyzés

Az táplálótömlő nem része a szállítási tételnek.

→ Nyissa ki a vízvezetékét.

Víz kiszívása nyitott tartályokból

→ Szívócsövet a szűrővel (megrend. szám 4.440-238.0) a vízcsatlakozásra csavarja rá.

→ Készülék szellőztetése:

Csavarja le a szűrőfejet.

A készüléket addig hagyja menni, amíg a víz buborékmentesen jön ki.

→ Kapcsolja ki a készüléket és csavarja vissza a szűrőfejet.

Használat

⚠ Balesetveszély

Sérülésveszély! A készüléket soha ne használja sugárcső nélkül. Minden használat előtt ellenőrizze, hogy a sugárcső szorosan illeszkedik-e. A sugárcső csavarzatát kézzel kell meghúzni.

Robbanásveszély!

Gyúlékony folyadékot nem szabad permetezni vele.

A készülék veszélyes területen (pl.: benzinkúton) történő alkalmazása esetén figyelembe kell venni a megfelelő biztonsági előírásokat.

⚠ Figyelem!

A motorokat csak megfelelő olajlevásztóval ellátott helyen tisztítsa (környezetvédelem).

Nagynyomású üzem

Tudnivaló

A készülék nyomáskapcsolóval van ellátva. A motor csak akkor indul be, ha a pisztoly karját meghúzzák.

- A magasnyomású csövet egészen tekerje le a tömlődobról.
- Állítsa a készülékkapcsolót „I“-re. A kontroll lámpa zölden világít.
- Oldja ki a kézi szórópisztolyt és húzza meg a pisztoly karját.

⚠ Balesetveszély

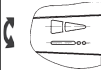


A nyomás-/mennyiség szabályozó beállítás esetén ügyelni kell arra, hogy a sugárcső csavarzata ne oldódjon ki.

- A munkanyomást és a vízmennyiséget a nyomás-/mennyiség szabályozó elfordításával (fokozat nélküli) állítsa be (+/-).
- Legkisebb szállított mennyiség esetén a motor által leadott hő gondoskodik arról, hogy a víz kb. 15 °C-kal felmelegedjen.

Sugárfajta kiválasztása

- Zárja le a kézi szórópisztolyt.
- Fordítsa el a szórófej házát, amíg a kívánt szimbólum megegyezik a jelöléssel:
- A kerek vagy lapos sugarat érintés nélküli átkapcsolással válassza ki:
A kb. 45°-ban lefelé irányított sugárcsövet fordítsa balra vagy jobbra.

A szimbólumok jelentése

	Magasnyomású lapos sugár (25°) nagy kiterjedésű szennyeződéseknel
	Magasnyomású kerek sugár (0°) különösen makacs szennyeződéseknel
	Alacsony nyomású lapos sugár (CHEM) tisztítószeres üzemnél vagy alacsony nyomás melletti tisztításnál

Használat tisztítószerrel

⚠ Figyelem!

A nem megfelelő tisztítószer a készülék és a tisztítandó tárgy sérüléseit okozhatja. Csak olyan tisztítószer használjon, amelyet a Kärcher jóváhagyott. Vegye figyelembe az adagolási javaslatokat és tanácsokat, amelyek a tisztítószerek mellett találhatóak. A környezet védelme érdekében takarékosan bányon a tisztítószerekkel.

Vegye figyelembe a tisztítószerekre vonatkozó biztonsági előírásokat.

A Kärcher tisztítószerek zavartalan munkát biztosítanak. Kérjen tanácsot vagy rendelje meg katalógusunkat vagy tisztítószer információs lapjainkat.

- Töltse fel a tisztítószer-tartályt.
- Állítsa a szórófejet „CHEM“-re.
- Állítsa be a tisztítószer adagoló szelepet a kívánt töménységre.

Tisztítószer koncentráció [%] (max. szállított mennyiség esetén)

Az adagolószelep állása	1	3	5	7
Tisztítószer koncentráció [%] (max. szállított mennyiség esetén)	0,5	2,5	5,0	7,0

Javasolt tisztítási módszer

- Takarékosan permetezze fel a tisztítószert a száraz felületre és hagyja hatni (ne hagyja megszáradni).
- A feloldott szennyeződést a magasnyomású sugárral mossa le.
- Üzem után a szűrőt mártsa tiszta vízbe. Az adagoló szelepet fordítsa a legmagasabb tisztítószer koncentrációra. Fordítsa el a készüléket és egy percig öblítse át.

A használat megszakítása

- Engedje el a kézi szórópisztoly karját, a készülék kikapcsol.
- Húzza meg ismét a kézi szórópisztoly karját, a készülék újra bekapcsol.

Készenléti idő

A készenléti időben a készülék a kézi szórópisztoly kinyitásakor beindul. A kontroll lámpa zölden világít.

Ha a kézi szórópisztoly 30 percig zárva marad, a készenléti idő befejeződik. A kontroll lámpa zölden villog.

Készenléti idő visszaállítása

- Állítsa „0“-ra a készülékkapcsolót.
 - Várjon egy kicsit.
 - Állítsa a készülékkapcsolót „1“-re.
- A készüléket a szerviz szolgálat át tudja állítani állandó üzemre.

A készülék kikapcsolása

- Állítsa „0“-ra a készülékkapcsolót.
- Húzza ki a hálózati csatlakozót az aljzatból.
- Zárja el a víztápláló-vezetéket.
- Nyomja meg a kézi szórópisztolyt, amíg a készülék nyomás mentes lesz.
- Működtesse a kézi szórópisztoly biztonsági karját, hogy a pisztoly karját véletlenszerű kioldás ellen biztosítsa.

⚠ Balesetveszély

Forrázásveszély forró víz által. A kikapcsolt készülékben lévő maradék víz fel tud melegezni. A tömlő vízellátástól való eltávolításakor a felmelegedett víz kifröccsenhet és forrázást okozhat. A tömlőt csak akkor vegye le, ha a készülék lehűlt.

A készülék tárolása

- Helyezze be a kézi szórópisztolyt a tartóba.
- Tekerje fel a magasnyomású tömlőt és akassza a tömlőtartó fölé.
vagy
A magasnyomású tömlőt tekerje fel a tömlődobra. Tolja be a hajtókar fogantyúját, a tömlődob biztosításához.
- A csatlakozókábelt tekerje fel a kábeltartóra.

Fagyás elleni védelem

⚠ Figyelem!

A fagy tönkreteszi a készüléket, ha előtte nem ürítette le a vizet.

A készüléket fagytól védett helyiségben tárolja.

Ha fagymentes tárolás nem lehetséges:

- Tisztítószertartály kiürítése (lásd „Ápolás és karbantartás/szükség esetén“).
- Víz leeresztése.
- Szivattyúzza át a készüléken a kereskedelemben szokványos fagyállószert.

Tudnivaló

Használjon kereskedelmi forgalomban autókhoz kapható glikol alapú fagyállószert. Vegye figyelembe a fagyállószert gyártójának az alkalmazásra vonatkozó előírásait.

- A készüléket max. 1 percig hagyja menni, amíg a szivattyú és a vezetékek kiürülnek.

Szállítás

Vigyázat

Sérülés- és rongálódásveszély! Szállítás esetén vegye figyelembe a készülék súlyát.

- Hosszabb távú szállítás esetén a készüléket a fogantyúnál fogva húzza maga után.
- Fekve történő szállítás előtt ürítse ki a tisztítószertartályt.
- Járművel történő szállítás esetén a készüléket az adott irányelveknek megfelelően kell csúsztatás és borulás ellen biztosítani.

Tárolás

Vigyázat

Sérülés- és rongálódásveszély! Tárolás esetén vegye figyelembe a készülék súlyát. Ezt a készüléket csak beltéri helyiségben szabad tárolni.

Ápolás és karbantartás

⚠ Balesetveszély

Sérülésveszély véletlenül beinduló készülék és áramütés által.

A készüléken történő bármiféle munka előtt kapcsolja ki a készüléket és húzza ki a hálózati csatlakozót.

Tudnivaló

A fáradt olajat csak az erre kijelölt gyűjtőhelyen szabad elhelyezni. Kérjük, ott adja le a keletkező fáradt olajat. A környezet fáradt olajjal történő szennyezése büntetendő.

Biztonsági ellenőrzés/Karbantartási szerződés

Kereskedőjével rendszeres biztonsági ellenőrzést tud megbeszélni vagy karbantartási szerződést köthet. Kérje tanácsunkat.

Minden üzem előtt

- Ellenőrizze a csatlakozókábelt károsodásra (veszély áramütés által), a sérült csatlakozókábelt azonnal cseréltesse ki jóváhagyott szerviz szolgálattal/elektromos szakemberrel.
- Ellenőrizze a magasnyomású tömlőt esetleges sérülésekre (pukkadásveszély).
A sérült magasnyomású tömlőt azonnal cserélje ki.
- Ellenőrizze a készüléket (szivattyú) vízzáróságára.
3 csepp/perc a megengedett és ennyi távozhat a készülék alsó oldalából. A készülék erős szivárgásánál keresse fel a szervizt.

Hetente

- Olajsint ellenőrzése. Tejes olaj esetén (víz az olajban) azonnal keresse fel a szerviz szolgáltatást.
- Finomszűrő tisztítása.
Tegye nyomásmentessé a készüléket. Csavarja ki a készülékfedél rögzítő csavarját, vegye le a készülék fedelét. Csavarja le a szűrős fedelet. Tisztítsa ki tiszta vízzel vagy sűrített levegővel a szűrőt. Fordított sorrendben rakja össze.
- Tisztítsa ki a tisztítószer-szívócső szűrőjét.

Évente vagy 500 üzemóra után

- Cserélje az olajat.

Olajcsere

Tudnivaló

Az olaj mennyiségét és fajtáját lásd a „Műszaki adatok”-nál.

- Csavarja ki a készülékfedél rögzítő csavarját, vegye le a készülék fedelét.
- Olajleeresztő csavart elől a motorburkolaton kicsavarni.
- Engedje le az olajat a felfogóedénybe.
- Csavarja vissza az olaj leengedési csavart.
- Az új olajat lassan töltsé be; a légbuborékoknak el kell illanni.
- Tegye vissza az olajtartály fedelét.
- Rögzítse a készülék fedelét.

Szükség esetén

- A tisztítószer-tartályt kiüríteni és kitisztítani.
Tisztítószer-tartály zárófedelét a szívócsővel kihúzni.
A készüléket a hátsó oldalára fektetni.
A tisztítószer-tartályt kiüríteni és kitisztítani.

Segítség üzemzavar esetén

⚠ Balesetveszély

Sérülésveszély véletlenül beinduló készülék és áramütés által.

A készüléken történő bármiféle munka előtt kapcsolja ki a készüléket és húzza ki a hálózati csatlakozót.

Az elektromos alkatrészeket csak jóváhagyott szerviz szolgálattal ellenőriztesse és javíttassa.

Üzemzavarok esetén, melyek jelen fejezetben nem szerepelnek, kérdéses esetben és kifejezett utasítás esetén keresse fel a szerviz szolgáltatást.

Kontroll lámpa

A kontroll lámpa az üzemállapotot (zöld) és az üzemzavart (piros) mutatja.

Viszaillesítés:

- Állítsa „0“-ra a készülékkapcsolót.
- Várjon egy kicsit.
- Állítsa a készülékkapcsolót „I“-re.

Üzemállapot kijelző

- Állandóan zöld:
A készülék üzemkész.
- 1x zölden villog:
Az üzemkész állapot 30 perc után lejárt.
A készülék 30 perc folyamatos munka után kikapcsolt (biztonság kipukkadt magasnyomású tömlő esetén).

Üzemzavar kijelző

- 1x pirosan villog:
A magasnyomású oldal szivárog.
Ellenőrizze a magasnyomású tömlő, a tömlőkapcsolatok és a kézi szórópisztoly vízzáróságát.
- 2x pirosan villog:
A motor túl forró.
Állítsa „0“-ra a készülékkapcsolót.
Hagyja lehűlni a készüléket.
Állítsa a készülékkapcsolót „I“-re.
- 3x pirosan villog:
Hiba a feszültségellátásban.
Ellenőrizze a hálózati csatlakozókábelt és a hálózati biztosítékokat.
- 4x pirosan villog:
Áramfelvétel túl magas.
Keresse fel a szervizt.

A készülék nem megy

- A készenléti idő lejárt. Kontroll lámpa zölden villog. Kapcsolja ki és ismét be a készülékkapcsolót.
- A csatlakozókábelt ellenőrizze károsodásokra.
- Elektromos hibánál keresse fel a szerviz szolgáltatást.

A készülék nem termel nyomást

- Állítsa a szórófejet „Magasnyomás“-ra.
- A szórófejet tisztítsa/cserélje ki
- Tisztítsa ki a finomszűrőt, szükség szerint cserélje ki.
- Légtelenítse a készüléket (lásd „Üzembevétel“).
- Ellenőrizze a víz hozzáfolyó mennyiséget (lásd Műszaki adatok).
- Ellenőrizze a szivattyú minden táplálóvezetékét.
- Szükség esetén keresse fel a szerviz szolgáltatást.

A szivattyú szivárog

3 csepp/perc a megengedett és ennyi távozhat a készülék alsó oldalából. A készülék erős szivárgásánál keresse fel a szervizt.

- A készülék erős szivárgásánál a szervizzel ellenőriztesse.

A szivattyú kopog

- Ellenőrizze a víz- és tisztítószer szivóvezetékeinek szivárgását.
- Légtelenítse a készüléket (lásd „Üzembevétel“).
- Finomszűrő tisztítása.
- Szükség esetén keresse fel a szerviz szolgáltatást.

Nem szívja fel a tisztítószert

- Állítsa a szórófejet „CHEM“-re.
- Ellenőrizze/tisztítsa ki a szűrős tisztítószer-szivócsövet.
- Tisztítsa meg/cserélje ki a visszacsapó szelepet a tisztítószer-szivócső végén.
- Nyissa ki vagy ellenőrizze/tisztítsa ki a tisztítószer-adagolószelepet.
- A tisztítószer-tartály szellőzőfuratát a burkolatban megtisztítani.
- Szükség esetén keresse fel a szerviz szolgáltatást.

Alkatrészek

- Csak olyan tartozékokat és alkatrészeket szabad használni, amelyeket a gyártó jóváhagyott. Az eredeti tartozékok és az eredeti alkatrészek, biztosítják azt, hogy a készüléket biztonságosan és zavartalanul lehessen üzemeltetni.
- Az üzemeltetési útmutató végén talál egy válogatást a legtöbbször szükséges alkatrészekről.
- További információkat az alkatrészekről a www.kaercher.com címen talál a 'Service' oldalakon.

Garancia

Minden országban az illetékes forgalmazónk által kiadott garancia feltételek érvényesek. Az esetleges üzemzavarokat az Ön készülékén a garancia lejártáig költségmentesen elhárítjuk, amennyiben anyag- vagy gyártási hiba az oka. Garanciális esetben kérjük, forduljon a vásárlást igazoló bizonylattal kereskedőjéhez vagy a legközelebbi hivatalos szakszervizhez.

EK konformitási nyilatkozat

Ezennel tanúsítjuk, hogy az alábbiakban megnevezett gép tervezése és építési módja alapján az általunk forgalomba hozott kivitelben megfelel az EK irányelvek vonatkozó, alapvető biztonsági és egészségügyi követelményeinek. A gép jóváhagyásunk nélkül történő módosítása esetén ez a nyilatkozat elveszti érvényességét. A készülék megfelel az EU-ban és Magyarországon (HU) harmonizált szabványoknak.

Termék: Nagynyomású tisztító
Típus: 1.286-xxx
Típus: 1.292-xxx
Típus: 1.441-xxx

Vonatkozó európai közösségi irányelvek:
2006/42/EK (+2009/127/EK)
2004/108/EK
2000/14/EK

Alkalmazott harmonizált szabványok:
EN 55014-1: 2006+A1: 2009+A2: 2011
EN 55014-2: 1997+A1: 2001+A2: 2008
EN 60335-1
EN 60335-2-79
EN 61000-3-2: 2006+A1: 2009+A2: 2009
EN 61000-3-3: 2008
EN 61000-3-11: 2000
EN 62233: 2008


Követett megfelelés megállapítási eljárás:
2000/14/EK: V. függelék

Hangteljesítményszint dB(A)

Mért: 85
Garantált: 87

Alulírottak az ügyvezetés megbízásából és felhatalmazásával lépnek fel.


H. Jenner
CEO


S. Reiser
Head of Approbation

A dokumentációért felelős személy:
S. Reiser

Alfred Kärcher GmbH & Co. KG
Alfred-Kärcher-Str. 28 - 40
71364 Winnenden (Germany)
Tel.: +49 7195 14-0
Fax: +49 7195 14-2212

Winnenden, 2014/01/01

Műszaki adatok

		HD 10/25 S HD 10/25 S Plus HD 10/25 SX Plus		HD 13/18 S Plus HD 13/18 SX Plus	
Hálózati csatlakozókábel					
Feszültség	V	400/420	230	400	230
Aramfajta	Hz	3~ 50			
Csatlakozási teljesítmény	kW	9,2	8,8	9,2	
Biztosíték (lomha, Char. C)	A	16	25	16	25
Védelmi fokozat		IPX5			
Maximális megengedett hálózati impedancia	Ohm	(0,145+j0,090)			
Hosszabbító kábel 10 m	mm ²	2,5			
Hosszabbító kábel 30 m	mm ²	4	–	4	–
Vízcsatlakozás					
Hozzáfolyási hőmérséklet (max.)	°C	60			
Hozzáfolyási mennyiség (min.)	l/h (l/min)	1200 (20)		1400 (23,3)	
Szívásmagasság nyitott tartályból (20 °C)	m	0,5			
Hozzáfolyási nyomás (max.)	MPa (bar)	1 (10)			
Teljesítményre vonatkozó adatok					
Munkanyomás	MPa (bar)	3...25 (30...250)	3...23 (30...230)	3...18 (30...180)	
Szórófej nagyság		047	050	080	
Max. üzemi túlnyomás	MPa (bar)	27,5 (275)	25,3 (253)	19,8 (198)	
Szállított mennyiség	l/h (l/min)	500...1000 (8,3...16,67)		650...1300 (8,3...21,67)	
Tisztítószer felszívás	l/h (l/min)	0...80 (0...1,3)			
A kézi szórópisztoly visszalököereje (max.)	N	62		68	
Az EN 60355-2-79 szerint megállapított értékek					
Kéz-kar vibrációs kibocsátási érték					
Kézi szórópisztoly	m/s ²	<2,5			
Sugárcső	m/s ²	<2,5			
Bizonytalanság K	m/s ²	0,3			
Hangnyomás szint L _{pA}	dB(A)	72			
Bizonytalanság K _{pA}	dB(A)	2			
Hangnyomás szint L _{WA} + bizonytalanság K _{WA}	dB(A)	87			
Üzemanyagok					
Olaj mennyiség	l	1,2			
Olaj fajta		SAE 90			
Méreték és súly					
Hossz	mm	560			
szélesség	mm	500			
magasság	mm	1090			
Súly tartozékok nélkül (SX)	kg	*	**	84 (84,5)	
Tisztítószer tartály úrtartalma	l	6			
* 1.286-120.0: 75,5 kg; 1.286-121.0: 75,7 kg; 1.286-200.0: 69,1 kg; 1.286-500: 82,5 kg					
** 1.286-203.0: 77,5 kg; 1.286-507.0: 86 kg					



Před prvním použitím svého zařízení si přečtěte tento původní návod k používání, řiďte se jím a uložte jej pro pozdější použití nebo pro dalšího majitele.

Obsah

Prvky přístroje	CS . . . 1
bezpečnostní pokyny	CS . . . 1
Používání v souladu s určením	CS . . . 2
Bezpečnostní zařízení	CS . . . 2
Ochrana životního prostředí	CS . . . 2
Před uvedením do provozu	CS . . . 2
Uvedení do provozu	CS . . . 3
Obsluha	CS . . . 4
Přeprava	CS . . . 6
Ukládání	CS . . . 6
Ošetřování a údržba	CS . . . 6
Pomoc při poruchách	CS . . . 7
Náhradní díly	CS . . . 8
Záruka	CS . . . 9
Prohlášení o shodě pro ES	CS . . . 9
Technické údaje	CS . . . 10

Prvky přístroje

viz na překladau

- 1 Ruční stříkáč pistole
- 2 Páčka ruční stříkáč pistole
- 3 Vysokotlaká hadice
- 4 Držák ruční stříkáč pistole
- 5 Ventil na dávkování čisticích prostředků
- 6 Ochranné víko zásobníku na čisticí prostředek
- 7 Čistidlová nádrž
- 8 Sací hadice na čisticí prostředek s filtrem
- 9 Upevňovací šroub krytu přístroje
- 10 Spínač přístroje
- 11 Kryt přístroje
- 12 Manometr
- 13 Přípojka vysokého tlaku
- 14 Uložení trysky
- 15 Přívod vody
- 16 Jemný filtr
- 17 Kontrola stavu oleje
- 18 Olejová nádržka
- 19 Kontrolka provozní stav / porucha

- 20 Uložení hadice
- 21 Odvzdušnění zásobníku na čisticí prostředek
- 22 Přihrádka pro příslušenství
- 23 Držák kabelu
- 24 buben na hadici
- 25 Klika
- 26 Rukojeť
- 27 Tryska
- 28 Označení trysky
- 29 Proudová trubice
- 30 Ovládání tlaku/množství
- 31 Bezpečnostní páka

Barevné označení

- Obslužné prvky čisticího procesu jsou žluté.
- Obslužné prvky údržby a servisních oprav jsou světle šedé.

bezpečnostní pokyny

- Před prvním uvedením do provozu bezpodmínečně čtěte bezpečnostní pokyny č. 5.951-949.0!
- Dodržujte aktuálně platné místní právní předpisy pro proudové kapalinové čerpadlo.
- Dodržujte aktuálně platné místní právní předpisy pro prevenci nehodovosti. Proudová kapalinová čerpadla je třeba pravidelně testovat a výsledky testů zaznamenávat písemně.

Symboly použité v návodu k obsluze

Nebezpečí!

Pro bezprostředně hrozící nebezpečí, které vede k těžkým fyzickým zraněním nebo k smrti.

Upozornění

Pro potenciálně nebezpečnou situaci, která by mohla vést k těžkým fyzickým zraněním nebo k smrti.

Pozor

Pro potenciálně nebezpečnou situaci, která může vést k lehkým fyzickým zraněním nebo k věcným škodám.

Symbyly na zařízení



Vysokotlaké vodní paprsky mohou být při neodborném používání nebezpečné. Vysokotlakým vodním paprskem se nesmí mířit na osoby, elektrický výstroj pod napětím, ani na zařízení samotné.



Podle platných předpisů nesmí být zařízení nikdy provozováno na vodovodní síti bez systémového oddělovače. Jedná se o vhodný systémový oddělovač firmy Kärcher nebo alternativně systémový oddělovač odpovídající normě EN 12729 typ BA. Voda, která protekla systémovým děličem, je hodnocena jako nikoliv pitná.

Používání v souladu s určením

Používejte výhradně toto vysokotlaké čisticí zařízení

- k čištění nízkotlakým vodním paprskem s použitím čisticích prostředků (např. čištění strojů, vozidel, stavebních strojů, nástrojů),
- k čištění vysokotlakým vodním paprskem bez použití čisticích prostředků (např. čištění fasád, teras, zahradní nářadí).

Na vytrvalou špínu doporučujeme frézu na nečistoty jako zvláštní příslušenství.

Bezpečnostní zařízení

Bezpečnostní prvky slouží k ochraně uživatele a nesmí být uvedeny mimo provoz nebo obcházena jejich funkce.

Přepadový ventil s tlakovým spínačem

Při snížení množství vody regulací tlaku/množství se otevře nadproudový ventil a část vody se vrátí do sací části čerpadla. Uvolněním páčky na ruční stříkací pistolí vypne tlakový spínač čerpadlo a vysokotlaký vodní paprsek se přeruší. Přitažením páčky se čerpadlo opět zapne.

Nadproudový ventil a tlakový spínač jsou nastaveny a zaplombovány od výrobce. Nastavení pouze zákaznickou službou. Nastavení provádí pouze zákaznická služba.

Ochrana životního prostředí



Obalové materiály jsou recyklovatelné. Obal nezhazujte do domácího odpadu, nýbrž jej odevzdejte k opětovnému zužitkování.



Vysloužilá zařízení obsahují cenné recyklovatelné materiály, které by měly být odevzdávány k opětovnému zhodnocení. Baterie, olej a podobné látky nesmějí pronikat do okolního prostředí. Vysloužilá zařízení proto likvidujte prostřednictvím příslušných sběrných míst.

Informace o obsažených látkách (REACH)

Aktuální informace o obsažených látkách naleznete na adrese:

www.kaercher.com/REACH

Před uvedením do provozu

Vybalení

- Obsah balení zkontrolujte při vybalení.
- Při přepravních škodách ihned informujte obchodníka.

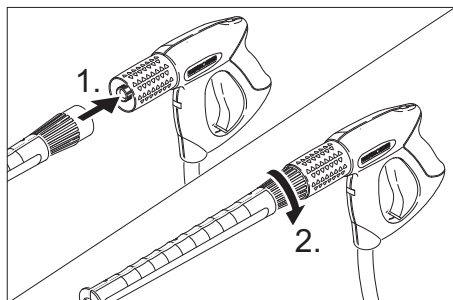
Kontrola množství oleje

- Hladinu oleje odečítejte na ukazateli, když zařízení stojí. Hladina oleje musí ležet nad úrovní obou ukazatelů.

Zapojte odvzdušňování olejové nádržky

- Odšroubujte upevňovací šroub krytu přístroje, kryt přístroje sejměte.
- Odřízněte špičku víka olejové nádržky.
- Upevněte kryt zařízení.

Namontujte ruční stříkací pistoli, stříkací trubku, trysku



- Spojte stříkací trubku s ruční stříkací pistolí.
- Šroubové spoje stříkací trubky utáhněte pevně rukou.
- Trysku namontujte na stříkací trubku (značky jsou na stavěcím kroužku nahoře).

Montáž příslušenství

U zařízení s hadicovým bubnem:

- Kliku zasuněte do hřídele hadicového bubnu a zajistěte.
- Ruční stříkací pistoli připojte k vysokotlaké hadici.

U zařízení bez hadicového bubnu:

- Háč kabelu zasuněte do postranního otvoru na držadle.

U ručních stříkacích pistolí se závitovým připojením:

- vysokotlakou přípojku utáhněte odpovídajícím způsobem.

U ručních stříkacích pistolí bez závitového připojení:

- bezpečnostní svorku ruční stříkací pistole vytáhněte šroubovákem (obrázek A).
- Postavte ruční stříkací pistoli na hlavu a konec vysokotlaké hadice nasuňte na doraz. Dbejte na to, aby volný kotouč na konci hadice sjel až úplně dolů (obrázek B).
- Bezpečnostní svorku zatlačte znovu do ruční stříkací pistole. Je-li montáž provedena správně, lze hadici vytáhnout maxi-

málně o 1 mm. Není-li tomu tak, je kotouč namontován chybně (obrázek C).

U zařízení s hadicovým bubnem:

- Před namotáním vysokotlakou hadici narovnejte.
- Vysokotlakou hadici navíňte otáčením páky v rovnoměrných vrstvách na hadicový buben. Směr otáčení zvolte tak, aby vysokotlaká hadice nebyla nikde zalomena.

Uvedení do provozu

Elektrické připojení

⚠ **Nebezpečí!**

Nebezpečí úrazu elektrickým proudem. Zařízení zapojte pouze na střídavý proud. Přístroj smí být zapojen jen do takového el. přívodu, který byl instalován kvalifikovaným elektrikářem v souladu s mezinárodní normou IEC 60364 o elektrické instalaci budov. Údaje o napětí uvedené na typovém štítku přístroje souhlasí s napětím zdrojového proudu.

Minimální pojistka zásuvky (viz technické údaje).

Maximální přípustná impedance sítě v bodě připojení elektřiny (viz Technická data) nesmí být překročena. Nebudete-li jisti impedancí sítě ve Vašem bodě připojení, kontaktujte prosím Vašeho dodavatele elektřiny.

Zařízení musí být nutně připojováno k elektrické síti prostřednictvím zástrčky. Nerozbitelné připojení k síťovému proudu je zakázáno. Zástrčka slouží k oddělení od sítě. Před každým použitím přístroje zkontrolujte, zda napájecí vedení a zástrčka nejsou poškozeny. Poškozené napájecí vedení je nutné nechat neprodleně vyměnit autorizovanou servisní službou, resp. odborníkem na elektrické přístroje.

Zástrčka a spojení používaného prodlužovacího vedení musí být vodotěsné.

Použijte prodlužovací kabel s dostatečným průřezem (viz „technická data“) a odviňte jej z kabelového bubnu celý.

Nevhodná elektrická prodlužovací vedení mohou být nebezpečná. V otevřených prostorech používejte jen taková elektrická prodlužovací vedení, která jsou k tomuto účelu schválena a odpovídajícím způsobem označena a mají dostatečný průřez:

Hodnoty připojení viz typový štítek, resp. Technické údaje.

Řízení vody

Připojení k rozvodu vody

⚠ Upozornění

Dbejte pokynů příslušného dodavatele vody.

Podle platných předpisů nesmí být zařízení nikdy provozováno na vodovodní síti bez systémového oddělovače. Je nezbytné používat systémový oddělovač firmy KÄRCHER nebo alternativně systémový oddělovač odpovídající normě EN 12729 typu BA. Voda, která protekla systémovým děličem, je hodnocena jako nikoliv pitná.

Pozor

Systémový oddělovač připojujte vždy k přívodu vody nikoliv k přístroji!

Hodnoty připojení viz Technické údaje.

→ Připojte přívodní hadici (min. délka 7,5 m, min. průměr 1") k vodní přípojce zařízení a k přívodu vody (například vodovodnímu kohoutku).

Upozornění

Přívodní hadice není přibalena.

→ Otevřete přívod vody.

Nasávání vody z otevřené nádrže

→ Na vodní přípojku našroubujte sací kartáč s filtrem (obj. č. 4.440-238.0).

→ Přístroj odvzdušněte:

Odšroubujte trysku.

Zařízení nechte běžet tak dlouho, dokud voda nevytéká bez bublin.

→ Přístroj vypněte a znovu našroubujte trysku.



Obsluha

⚠ Nebezpečí!

Nebezpečí úrazu! Přístroj nikdy nepoužívejte bez namontované stříkací trubky. Před každým použitím se přesvědčte, zda je stříkací trubka dobře upevněná. Šroubové spoje stříkací trubky musí být pevně utáhnuty rukou.

Nebezpečí exploze!

Nepoužívejte hořlavé tekutiny.

Používáte-li přístroj v nebezpečných prostorech (např. benzinová pumpa), dodržujte bezpodmínečně příslušné bezpečnostní předpisy.

⚠ Upozornění

Motory čistíte jen na místech vybavených odpovídajícím odlučovačem oleje (ochrana životního prostředí).

Provoz s vysokým tlakem

Informace

Zařízení je vybaveno tlakovým spínačem. Motor naskočí pouze tehdy, když je páčka pistole vytažena.

→ Vysokotlakou hadici odvíňte z hadicového bubnu zcela.

→ Hlavní spínač nastavte na „I“.
Světelná kontrolka svítí zeleně.

→ Ruční stříkací pistoli odjistěte a přitáhněte páčku pistole.

⚠ Nebezpečí!

Při nastavování regulace tlaku/množství dbejte nato, aby se šroubové spoje stříkací hadice neuvolnily.

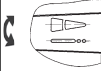
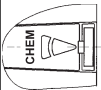
→ Nastavte pracovní tlak a průtok vody otáčením (spojitým) regulátoru tlaku a průtoku (+/-).

→ Při minimálním čerpaném množství způsobuje odpadní teplo motoru ohřátí vody cca 15 °C.

Volba typu paprsku

- Zavřete ruční stříkací pistoli.
- Otáčejte pouzdrům trysky, dokud požadovaný symbol nesouhlasí s označením:
- Bezdotekovým přepínáním volte kulatý nebo plochý paprsek:
Postříkovací trubici směřující cca 45° dolů otočte vpravo nebo vlevo.

Význam symbolů

	Vysokotlaký plochý paprsek (25°) pro velkoplošná znečištění
	Vysokotlaký kulatý paprsek (0°) pro zvláště vytrvalá znečištění
	Nízkotlaký plochý paprsek (CHEM) pro provoz s čisticím prostředkem nebo čištění při malém tlaku

Provoz s použitím čisticího prostředku

⚠ Upozornění

Nevhodné čisticí prostředky mohou poškodit jak zařízení tak čištěný předmět. Používejte pouze čisticí prostředky schválené firmou Kärcher. Řiďte se doporučeným dávkováním a pokyny, které jsou přiloženy k čisticím prostředkům. V zájmu šetrného přístupu k životnímu prostředí používejte čisticí prostředky úsporně.

Dodržujte bezpečnostní pokyny uvedené na čisticích prostředcích.

Bezporuchovou práci zajišťují čistidla Kärcher. Nechte si prosím poradit nebo se podívejte do našeho katalogu nebo informačního letáku o čistidlech.

- Naplňte zásobník na čisticí prostředek.
- Trysku nastavte na „CHEM“.
- Dávkovací ventil čisticího prostředku nastavte na požadovanou koncentraci.

Koncentrace čisticího prostředku [%] (při max. čerpacím výkonu)

Poloha dávkovacího ventilu	1	3	5	7
Koncentrace čisticího prostředku [%] (při max. čerpacím výkonu)	0,5	2,5	5,0	7,0

Doporučovaná metoda čištění

- Čisticí prostředek úsporně nastříkejte na suchý povrch a nechte působit (ne však zaschnout).
- Uvolněnou nečistotu opláchněte vysokotlakým paprskem.
- Po provozu ponořte filtr do čisté vody. Dávkovací ventil otočte do polohy pro maximální koncentraci čisticího prostředku. Spusťte zařízení a oplachujte do čista po dobu jedné minuty.

Přerušení provozu

- Uvolněte páčku na ruční stříkací pistoli, zařízení se vypne.
- Znovu přitáhněte páčku na ruční stříkací pistoli, zařízení se opět zapne.

Doba pohotovosti

V rámci doby provozní připravenosti se zařízení spouští při otevření ruční stříkací pistole. Světelná kontrolka svítí zeleně. Zůstane-li ruční pistole po 30 minut zavřená, doba provozní připravenosti skončí. Světelná kontrolka bliká zeleně.

Reset doby provozní připravenosti

- Hlavní spínač nastavte na „0“.
 - Krátce vyčkejte.
 - Hlavní spínač nastavte na „I“.
- Zákaznický servis může zařízení přestavit na trvalý provoz.

Vypnutí zařízení

- Hlavní spínač nastavte na „0“.
- Vytáhněte zástrčku ze sítě.
- Zavřete vodovodní přívod.
- Aktivujte ruční stříkací pistoli, dokud přístroj není bez tlaku.
- Presuňte bezpečnostní páku ruční stříkací pistole do blokační polohy, abyste zajistili páčku pistole proti neúmyslnému spuštění.

⚠ Nebezpečí!

Nebezpečí opaření horkou vodou. Zbytková voda obsažená ve vypnutém zařízení se může zahřát. V případě vytažení hadice z přívodu vody může zahřátá voda vystříknout a způsobit opaření. Hadici odpojte teprve poté, co se zařízení ochladilo.

Uložení přístroje

- Ruční stříkací pistoli zasuňte do držáku.
- Vysokotlakou hadici naviňte a zavěšte ji nad uložení hadice.
nebo
Vysokotlakou hadici naviňte na hadicový buben. Zasuňte dovnitř držák páky, aby byl hadicový buben blokován.
- Přívodní kabel naviňte kolem držáku kabelu.

Ochrana proti zamrznutí

⚠ Upozornění

*Mráz poškodí přístroj, ze kterého nebyla zcela odstraněna voda.
Zařízení ukládejte na místě, kde nemrzne.*

Pokud nelze uložit na místo, kde nemrzne:

- Vyprázdnění zásobníku na čisticí prostředek (viz "Péče a údržba/v případě potřeby").
- Vypusťte vodu.
- Načerpejte do přístroje běžnou nemrznoucí směs.

Informace

použijte běžnou nemrznoucí směs pro automobily na bázi glykolu.

Řiďte se návodem k zacházení od výrobce nemrznoucí směsí.

- Přístroj nechte běžet maximálně 1 minutu, dokud se čerpadlo a vedení nevyprázdní.

Přeprava

Pozor

Nebezpečí úrazu a nebezpečí poškození! Dbejte na hmotnost přístroje při přepravě.

- Je-li třeba zařízení přenášet na delší vzdálenosti, tahejte je za sebou za rukojeť.
- Připravujete-li zařízení k přepravě, zásobník na čisticí prostředek vyprázdněte.
- Při přepravě v dopravních prostředcích zajistěte zařízení proti skluzu a překlopení podle platných předpisů.

Ukládání

Pozor

Nebezpečí úrazu a nebezpečí poškození! Dbejte na hmotnost přístroje při jeho uskladnění.

Toto zařízení smí být uskladněno pouze v uzavřených prostorách.

Ošetřování a údržba

⚠ Nebezpečí!

Hrozí nebezpečí úrazu omylem spuštěným zařízením a elektrickým zkratem.

Před každou prací na zařízení vždy zařízení vypněte a vytáhněte síťovou zástrčku.

Informace

Použitý olej smí být likvidován jen na příslušných sběrných místech. Použitý olej odevzdejte na těchto místech. Znečišťování životního prostředí použitým olejem je trestné.

Bezpečnostní inspekce/smlouva o údržbě

Se svým obchodníkem se můžete dohodnout na pravidelných bezpečnostních prohlídkách nebo uzavřít smlouvu o údržbě. Jsme Vám k dispozici s termíny konzultací.

Před každým provozováním

- Zkontrolujte přípojovací kabel, zda není poškozen (nebezpečí zasažení elektrickým výbojem), poškozený přípojovací kabel dejte neprodleně vyměnit autorizovaným zákaznickým servisem nebo odborníkem na elektroinstalace.
- Zkontrolujte případná poškození vysokotlaké hadice (nebezpečí prasknutí). Poškozenou hadici ihned vyměňte.
- Zkontrolujte, zda přístroj (čerpadlo) těsní. 3 kapky vody za minutu jsou přípustné, mohou vystupovat na spodní straně přístroje. Při výraznější netěsnosti vyhledejte zákaznickou službu.

Týdenní

- Zkontrolujte stav oleje. Při mléčném zabarvení oleje (voda v oleji) se okamžitě obraťte na oddělení služeb zákazníkům.
- Jemný filtr vyčistěte. Vypněte tlak v přístroji. Odšroubujte upevňovací šroub krytu přístroje, kryt přístroje sejměte. Odšroubujte víčko filtru. Filtr čistěte čistou vodou nebo tlakovým vzduchem. V opačném pořadí opět smontujte.
- Filtr očistěte na sací hadici čisticího prostředku.

Ročně nebo po 500 provozních hodinách

- Vyměňte olej.

Výměna oleje

Informace

Množství a druh oleje viz „Technické údaje“.

- Odšroubujte upevňovací šroub krytu přístroje, kryt přístroje sejměte.
- Vpředu na skříni motoru vyšroubujte olejový výpustný šroub.
- Vypusťte olej v zachytné nádobě.
- Našroubujte olejový výpustní šroub.
- Pomalu plňte novým olejem; vzduchové bubliny musejí unikát.
- Nasadte zpět víko olejové nádrže.
- Upevněte kryt zařízení.

V případě potřeby

- Vyprázdněte a vyčistěte zásobník na čisticí prostředek. Pomocí sací hadice vytáhněte ochranné víko zásobníku na čisticí prostředek. Zařízení položte na zadní stranu. Vyprázdněte a vyčistěte zásobník na čisticí prostředek.

Pomoc při poruchách

⚠ Nebezpečí!

Hrozí nebezpečí úrazu omylem spuštěným zařízením a elektrickým zkratem.

Před každou prací na zařízení vždy zařízení vypněte a vytáhněte síťovou zástrčku.

Elektrické díky dávejte kontrolovat a opravovat pouze do autorizovaného zákaznického servisu.

U poruch, které nejsou vyjmenovány v této kapitole, vyhledejte v pochybnostech a v případě výslovného odkazu autorizovaný zákaznický servis.

Světelné kontrolky

Světelná kontrolka zobrazuje provozní stav (zeleně) a poruchy (červeně).

Přestavení:

- Hlavní spínač nastavte na „0“.
- Krátce vyčkejte.
- Hlavní spínač nastavte na „I“.

Zobrazení provozního stavu

- Stále svítí zelená:
Přístroj je nyní připraven k použití.
- 1x bliknutí zeleně:
Provozní připravenost po 30 minutách vypršela.
Přístroj se po 30 minutách nepřetržitěho provozu vypne (pojistka při prasknutí vysokotlaké hadici).

Ukazatel poruch

- 1x bliknutí červeně:
Vysokotlaká strana netěsná.
Zkontrolujte vysokotlakou hadici, připojení hadice a ruční stříkací pistoli, zda těsní.
- 2x bliknutí červeně:
Motor příliš horký.
Hlavní spínač nastavte na „0“.
Nechte přístroj vychladnout.
Hlavní spínač nastavte na „I“.
- 3x bliknutí červeně:
Chyba v přívodu proudu.
Zkontrolujte síťové připojení a síťové pojistky.
- 4x bliknutí červeně:
Příliš velký odběr proudu.
Vyhledejte zákaznickou službu.

Přístroj neběží

- Doba připravenosti k provozu uběhla.
Světelná kontrolka bliká zeleně. Vypněte a opět zapněte hlavní vypínač zařízení.
- Zkontrolujte, zda není poškozen připojovací kabel.
- Při elektrické závodě vyhledejte zákaznickou službu.

Zařízení nelze natlakovat

- Trysku nastavte na „vysoký tlak“.
- Trysku vyčistěte/vyměňte.
- Vyčistěte jemný filtr, v případě potřeby vyměňte.
- Zařízení odvzdušněte (viz "Uvedení do provozu").
- Zkontrolujte množství přívodní vody (viz Technické údaje).
- Zkontrolujte všechny přívody k čerpadlu.
- V případě potřeby vyhledejte zákaznickou službu.

Čerpadlo netěsné

3 kapky vody za minutu jsou přípustné, mohou vystupovat na spodní straně přístroje. Při výraznější netěsnosti vyhledejte zákaznickou službu.

- Při větší netěsnosti nechte přístroj zkontrolovat zákaznickou službou.

Čerpadlo klepe

- Zkontrolujte těsnost vedení, která nasávají vodu a čisticí prostředky.
- Zařízení odvzdušněte (viz "Uvedení do provozu").
- Jemný filtr vyčistěte.
- V případě potřeby vyhledejte zákaznickou službu.

Není nasáváno čisticí

- Trysku nastavte na „CHEM“.
- Zkontrolujte/vyčistěte sací hadici na čisticí prostředek s filtrem
- Vyčistěte/vyměňte zpětný ventil v přípojce sací hadice čisticího.
- Otevřete nebo zkontrolujte/vyčistěte dávkovací ventil čisticího.
- Vyčistěte odvzdušňovací otvor zásobníku na čisticí prostředek ve skříni zařízení.
- V případě potřeby vyhledejte zákaznickou službu.

Náhradní díly

- Smí se používat pouze příslušenství a náhradní díly schválené výrobcem. Originální příslušenství a originální náhradní díly skýtají záruku bezpečného a bezporuchového provozu přístroje.
- Výběr nejčastěji vyžadovaných náhradních díků najdete na konci návodu k obsluze.
- Další informace o náhradních dílech najdete na www.kaercher.com v části Service.

Záruka

V každé zemi platí záruční podmínky vydané příslušnou distribuční společností. Případné poruchy zařízení odstraníme během záruční lhůty bezplatně, pokud byl jejich příčinou vadný materiál nebo výrobní závady. V případě uplatňování nároku na záruku se s dokladem o zakoupení obraťte na prodejce nebo na nejbližší oddělení služeb zákazníkům.

Prohlášení o shodě pro ES

Tímto prohlašujeme, že níže označené stroje odpovídají jejich základní koncepcí a konstrukčním provedením, stejně jako námi do provozu uvedenými konkrétními provedeními, příslušným zásadním požadavkům o bezpečnosti a ochraně zdraví směrnic ES. Při jakýchkoli na stroji provedených změnách, které nebyly námi odsouhlaseny, pozbývá toto prohlášení svou platnost.

Výrobek: Vysokotlaký čistič

Typ: 1.286-xxx

Typ: 1.292-xxx

Typ: 1.441-xxx

Příslušné směrnice ES:

2006/42/ES (+2009/127/ES)

2004/108/ES

2000/14/ES

Použité harmonizační normy

EN 55014-1: 2006+A1: 2009+A2: 2011

EN 55014-2: 1997+A1: 2001+A2: 2008

EN 60335-1

EN 60335-2-79

EN 61000-3-2: 2006+A1: 2009+A2: 2009

EN 61000-3-3: 2008

EN 61000-3-11: 2000

EN 62233: 2008

Použitý postup posuzování shody:

2000/14/ES: Příloha V

Hladinu akustického dB(A)

Namerenou: 85

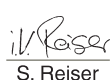
Garantovanou: 87

Podepsaní jednájí v pověření a s plnou mocí jednateleství



H. Jenner

CEO



S. Reiser

Head of Approval

Osoba zplnomocněná sestavením dokumentace:

S. Reiser

Alfred Kärcher GmbH & Co. KG

Alfred-Kärcher-Str. 28 - 40

71364 Winnenden (Germany)

Tel.: +49 7195 14-0

Fax: +49 7195 14-2212

Winnenden, 2014/01/01

Technické údaje

		HD 10/25 S HD 10/25 S Plus HD 10/25 SX Plus		HD 13/18 S Plus HD 13/18 SX Plus	
Síťové vedení					
Napětí	V	400/420	230	400	230
Druh proudu	Hz	3~ 50			
Příkon	kW	9,2	8,8	9,2	
Pojistka (pomalá, char. C)	A	16	25	16	25
Ochrana		IPX5			
Maximálně přípustná impedance sítě	ohmů	(0,145+j0,090)			
Prodlužovací kabel 10 m	mm ²	2,5			
Prodlužovací kabel 30 m	mm ²	4	–	4	–
Přívod vody					
Teplota přívodu (max.)	°C	60			
Přiváděné množství (min.)	l/hod. (l/min.)	1200 (20)		1400 (23,3)	
Sací výška z otevřené nádoby (20 °C)	m	0,5			
Přívodní tlak (max.)	MPa (baru)	1 (10)			
Výkonnostní parametry					
Pracovní tlak	MPa (baru)	3...25 (30...250)	3...23 (30...230)	3...18 (30...180)	
Velikost trysky		047	050	080	
Maximální provozní přetlak	MPa (baru)	27,5 (275)	25,3 (253)	19,8 (198)	
Čerpané množství	l/hod. (l/min.)	500...1000 (8,3...16,67)		650...1300 (8,3...21,67)	
Sání čisticího prostředku	l/hod. (l/min.)	0...80 (0...1,3)			
Síla zpětného nárazu vysokotlaké pistole (max.)	N	62		68	
Zjištěné hodnoty dle EN 60355-2-79					
Hodnota vibrace ruka-paže					
Ruční stříkací pistole	m/s ²	<2,5			
Proudová trubice	m/s ²	<2,5			
Kolísavost K	m/s ²	0,3			
Hladina akustického tlaku L _{pA}	dB(A)	72			
Kolísavost K _{pA}	dB(A)	2			
Hladina akustického výkonu L _{WA} + Kolísavost K _{WA}	dB(A)	87			
Provozní látky					
Množství	l	1,2			
Druh		SAE 90			
Rozměry a hmotnost					
Délka	mm	560			
Šířka	mm	500			
Výška	mm	1090			
Hmotnost bez příslušenství (SX)	kg	*	**	84 (84,5)	
Obsah zásobníku na čisticí prostředek	l	6			
* 1.286-120.0: 75,5 kg; 1.286-121.0: 75,7 kg; 1.286-200.0: 69,1 kg; 1.286-500: 82,5 kg					
** 1.286-203.0: 77,5 kg; 1.286-507.0: 86 kg					



Pred prvo uporabo Vaše naprave preberite to originalno navodilo za uporabo, ravnajte se po njem in shranite ga za morebitno kasnejšo uporabo ali za naslednjega lastnika.

Vsebinsko kazalo

Elementi naprave	SL . . . 1
Varnostna navodila	SL . . . 1
Namenska uporaba	SL . . . 2
Varnostne priprave	SL . . . 2
Varstvo okolja	SL . . . 2
Pred zagonom	SL . . . 2
Zagon	SL . . . 3
Uporaba	SL . . . 4
Transport	SL . . . 6
Skladiščenje	SL . . . 6
Nega in vzdrževanje	SL . . . 6
Pomoč pri motnjah	SL . . . 7
Nadomestni deli	SL . . . 8
Garancija	SL . . . 8
ES-izjava o skladnosti	SL . . . 9
Tehnični podatki	SL . . 10

Elementi naprave

Glejte stran ovitka

- 1 Ročna brizgalna pištola
- 2 Ročica ročne brizgalne pištole
- 3 Visokotlačna gibka cev
- 4 Držalo za ročno brizgalno pištolo
- 5 Dozirni ventil za čistilo
- 6 Zaporni pokrov za rezervoar za čistilo
- 7 Rezervoar za čistilo
- 8 Sesalna cev za čistilo s filtrom
- 9 Pritrditveni vijak pokrova naprave
- 10 Stikalo naprave
- 11 Pokrov naprave
- 12 Manometer
- 13 Visokotlačni priključek
- 14 Odlagalno mesto za šobe
- 15 Vodni priključek
- 16 Fini filter
- 17 Prikaz nivoja olja
- 18 Posoda za olje

- 19 Kontrolna lučka za obratovalno stanje / motnjo
- 20 Odlagalno mesto za gibke cevi
- 21 Prezračevanje rezervoarja za čistilo
- 22 Predal za pribor
- 23 Nosilec kabla
- 24 Cevni boben
- 25 Ročica
- 26 Ročaj
- 27 Šoba
- 28 Oznaka šobe
- 29 Brizgalna cev
- 30 Regulacija tlaka/količine
- 31 Varovalo

Barvan oznaka

- Upravljalni elementi za proces čiščenja so rumeni.
- Upravljalni elementi za vzdrževanje in servisiranje so svetlo sivi.

Varnostna navodila

- Pred prvim zagonom obvezno preberite varnostna navodila št. 5.951-949.0!
- Upoštevajte ustrezne nacionalne predpise zakonodajalca za škropilnike tekočin.
- Upoštevajte ustrezne nacionalne predpise zakonodajalca za preprečevanje nesreč. Škropilnik tekočin je potrebno redno pregledovati in o rezultatu pregleda je potrebno podati pismeno izjavo.

Simboli v navodilu za obratovanje

Nevarnost

Za *neposredno grozečo nevarnost, ki vodi do težkih telesnih poškodb ali smrti.*

Opozorilo

Za *možno nevarno situacijo, ki bi lahko vodila do težkih telesnih poškodb ali smrti.*

Pozor

Za *možno nevarno situacijo, ki lahko vodi do lahkih poškodb ali materialne škode.*

Simboli na napravi



Visokotlačni curki so lahko pri nestrokovni uporabi nevarni.

Curka ne smete usmerjati na

osebe, živali, aktivno električno opremo ali na samo napravo.



V skladu z veljavnimi predpisi aparat ne sme nikoli delovati brez ločilnika sistemov na omrežju za pitno vodo. Uporabiti je potrebno ustrezen ločilnik sistemov podjetja Kärcher ali alternativni ločilnik sistemov v skladu z EN 12729 Tip BA.

Voda, ki je tekla skozi sistemski ločevalnik, je klasificirana kot nepitna.

Namenska uporaba

Ta visokotlačni čistilnik uporabljajte izključno

- za čiščenje z nizkotlačnim curkom in čistilom (npr. čiščenje strojev, vozil, zgradb, orodij),
- za čiščenje z visokotlačnim curkom brez čistila (npr. čiščenje fasad, teras, vrtnih naprav).

Za trdovratno umazanijo priporočamo kot poseben pribor frezalo za umazanijo.

Varnostne priprave

Varnostne naprave ščitijo uporabnika, zato se jih ne sme izključiti ali ovirati njihovega delovanja.

Prelivni ventil s tlačnim stikalom

Pri reduciranju količine vode z regulatorjem tlaka/količine prelivni ventil odpre in del vode steče nazaj na sesalno stran črpalke. Če ročico na ročni brizgalni pištoli spustite, tlačno stikalo izklopi črpalke, visokotlačni curek se ustavi. Če ročico povlečete, se črpalke ponovno vklopi.

Prelivni ventil in tlačno stikalo sta tovarniško nastavljena in plombirana. Nastavitev sme izvesti le uporabniški servis.

Nastavitve sme izvesti le uporabniški servis.

Varstvo okolja



Embalažo je mogoče reciklirati. Prosimo, da embalaže ne odlagate med gospodinjski odpad, pač pa jo oddajte v ponovno predelavo.



Stare naprave vsebujejo dragocene reciklirne materiale, ki jih je treba odvajati za ponovno uporabo. Baterije, olje in podobne snovi ne smejo priti v okolje. Zato stare naprave zavržite v ustrezne zbiralne sisteme.

Opozorila k sestavinam (REACH)

Aktualne informacije o sestavinah najdete na: www.kaercher.com/REACH

Pred zagonom

Razpakiranje

- Pri razpakiranju preverite vsebino embalaže.
- V primeru transportnih poškodb takoj obvestite trgovca.

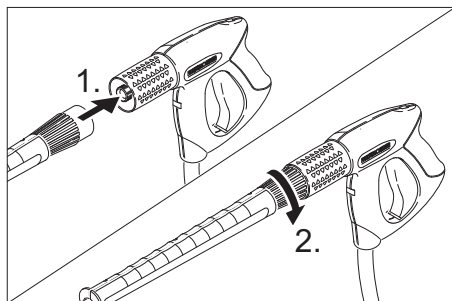
Preverjanje nivoja olja

- ➔ Odčitajte prikaz nivoja olja ob stoječi napravi. Nivo olja mora ležati nad oboimi kazalci.

Aktivirajte prezračevanje posode z oljem

- ➔ Izvijte pritrditveni vijak pokrova naprave, snemite pokrov naprave.
- ➔ Odrežite konico pokrova posode za olje.
- ➔ Pritrdite pokrov naprave.

Montiranje ročne brizgalne pištole, brizgalne cevi in šobe



- Brizgalno cev povežite z ročno brizgalno pištolo.
- Trdno privijte privijačenje brizgalne cevi.
- Šobo montirajte na brizgalno cev (oznaka na nastavnem obroču zgoraj).

Montaža pribora

Pri napravah s cevnim bobnom:

- Ročico vtaknite v gred cevnega bobna in zaskočite.
- Visokotlačno gibljivo cev priključite na ročno brizgalno pištolo.

Pri napravah brez cevnega bobna:

- Kljuko za kabel zaskočite v stransko odprtino na ročaju.

Pri ročnih brizgalnih pištolah z navojnim priključkom:

- Visokotlačni priključek ustrezno privijte.

Pri ročnih brizgalnih pištolah brez navojnega priključka:

- Varnostno sponko ročne brizgalne pištole iz dvignite z izvijačem (slika A).
- Ročno brizgalno pištolo postavite na glavo in konec visokotlačne cevi vtaknite do konca. Pazite na to, da gibljiva podložka na koncu cevi pade povsem navzdol (slika B).
- Varnostno sponko ponovno pritisnite v ročno brizgalno pištolo. Ob pravilni montaži se lahko cev izvleče največ 1 mm. V nasprotnem primeru je podložka narobe montirana (slika C).

Pri napravah s cevnim bobnom:

- Pred navijanjem visokotlačno gibko cev raztegnjeno poravnajte.
- Visokotlačno gibko cev z vrtenjem ročice v enakomernih slojih navijte na cevni boben. Smer vrtenja izberite tako, da se visokotlačna gibka cev ne bo prepognila.

Zagon

Električni priključek

⚠ Nevarnost

Nevarnost poškodb zaradi električnega udara.

Napravo priključite samo na izmenični tok. Stroj se sme priključevati samo na električni priključek, ki ga je elektroinstalater izdelal v skladu z IEC 60364.

Napetost, navedena na tipski tablici, se mora ujemati z napetostjo vira električne energije.

Minimalna zaščita vtičnice (glejte Tehnične podatke).

Maksimalno dopustna omrežna impedanca na električnem priključku (glejte tehnične podatke) ne sme biti presežena. V primeru nejasnosti glede omrežne impedance, ki obstaja na Vašem priključku, stopite v stik z Vašim elektro podjetjem.

Naprava mora biti nujno z vtičem priključena na električno omrežje. Ločljiva povezava z električnim omrežjem je prepovedana. Vtič služi za ločevanje od omrežja.

Pred vsako uporabo preverite ali na priključnem kablu z omrežnim vtičem obstaja poškodbe. Poškodovani priključni kabel takoj dajte na zamenjavo pooblaščenim servisni službi/električarju.

Vtič in vezava uporabljenega podaljševalnega kabla morata biti vodotesni.

Uporabljajte podaljševalni kabel z zadostnim prečnim presežkom (glejte „Tehnične podatke“) in popolnoma odvit z bobna za navijanje kabla.

Neustrezni električni podaljševalni kabli so lahko nevarni. Na prostem uporabljajte le atestirane in ustrezno označene električne podaljševalne kable z zadostnim presežkom kabla:

Priključne vrednosti glejte na tipski tablici / v tehničnih podatkih.

Vodni priključek

Priključek na vodovod

⚠ Opozorilo

Upoštevajte predpise vodovodnega podjetja. V skladu z veljavnimi predpisi aparat ne sme nikoli delovati brez ločilnika sistemov na omrežju za pitno vodo. Uporabiti je potrebno ustrezen ločilnik sistemov podjetja KÄR-CHER ali alternativni ločilnik sistemov v skladu z EN 12729 Tip BA. Voda, ki je tekla skozi sistemski ločevalnik, je klasificirana kot nepitna.



Pozor

Sistemski ločevalnik vedno priključite na oskrbo z vodo, nikoli neposredno na napravo!

Priključne vrednosti glejte v Tehničnih podatkih.

- ➔ Dovodno cev (minimalna dolžina 7,5 m, minimalni premer 1") priključite na priključek za vodo na napravi in na dovod vode (na primer pipo).

Opozorilo

Dovodna cev ni del dobavnega obsega.

- ➔ Odprite dovod vode.

Sesanje vode iz odprtih posod

- ➔ Gibko sesalno cev s filtrom (kat. št. 4.440-238.0) privijte na priključek za vodo.
- ➔ Prezračevanje naprave:
Odvijte šobo.
Napravo pustite teči tako dolgo, da voda izstopa brez mehurčkov.
- ➔ Napravo izklopite in šobo ponovno privijte.

Uporaba

⚠ Nevarnost

Nevarnost poškodb! Naprave nikoli ne uporabljajte brez montirane brizgalne cevi.

Pred vsako uporabo preverite trdnost nase- da brizgalne cevi. Privijačenje brizgalne cevi mora biti trdno privito.

Nevarnost eksplozije!

Ne razpršujte gorljivih tekočin.

Pri uporabi naprave v nevarnih področjih (npr. bencinske črpalke) je treba upoštevati ustrezne varnostne predpise.

⚠ Opozorilo

Motorje očistite le na mestih z ustreznim lovilnikom olja (varstvo okolja).

Delo z visokom tlakom

Napetek

Naprava je opremljena s tlačnim stikalom. Motor steče le, če je ročica pištole potegnjena.

- ➔ Visokotlačno gibko cev popolnoma odvijte s cevne bobna.
- ➔ Stikalo naprave postavite na "I".
Kontrolna lučka sveti zeleno.
- ➔ Ročno brizgalno pištolo odblokirajte in povlecite ročico pištole.

⚠ Nevarnost

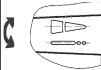
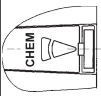
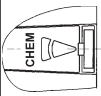
Pri nastavljanju regulatorja tlaka in količine pazite na to, da se privijačenje brizgalne cevi ne odvije.

- ➔ Z vrtenjem (brezstopenjsko) regulatorja tlaka in količine nastavite (+/-) delovni tlak in količino vode.
- ➔ Pri najmanjšem pretoku poskrbi odpadna toplota motorja za segrevanje vode na ca. 15 °C.

Izbira vrste curka

- Zaprite ročno brizgalno pištolo.
- Zavrtite ohišje šobe, dokler zeleni simbol ne sovпада z oznako:
- S preklopom brez dotika izberite krožni ali ravni curek:
Brizgalno cev, ki je ca. 45° usmerjena navzdol, zavrtite v levo ali desno.

Pomen simbolov

	Visokotlačni ravni curek (25°) za velike umazane površine
	Visokotlačni krožni curek (0°) za posebej trdovratno umazanijo
	Nizkotlačni ravni curek (CHEM) za obratovanje s čistilom ali za čiščenje z majhnim pritiskom

Obratovanje s čistilom

⚠ Opozorilo

Neustrezna čistila lahko napravo in objekt, ki ga čistite, poškodujejo. Uporabljajte le čistilna sredstva, ki jih dovoljuje Kärcher.

Upoštevajte priporočilo za doziranje in napolnjevanje, ki so priloženi čistilnim sredstvom. Za varovanje okolja ravnajte varčno s čistili. Upoštevajte varnostna opozorila na čistilih. Kärcher čistila zagotavljajo nemoteno delo. Prosimo, da se posvetujete z nami ali pa zatevajte naš katalog ali informacijske liste o čistilih.

- Napolnite rezervoar za čistilo.
- Šobo nastavite na "CHEM".
- Dozirni ventil čistilnega sredstva nastavite na zeleno koncentracijo.

Koncentracija čistila [%] (pri max. pretoku)

Položaj dozirnega ventila	1	3	5	7
Koncentracija čistila [%] (pri max. pretoku)	0,5	2,5	5,0	7,0

Priporočljiva metoda čiščenja

- Čistilno sredstvo varčno razpršite po suhi površini in pustite, da učinkuje (vendar se ne sme posušiti).
- Raztopljeno umazanijo splaknite z visokotlačnim curkom.
- Po obratovanju filter potopite v čisto vodo. Dozirni ventil obrnite na najvišjo koncentracijo čistilnega sredstva. Zaženite napravo in jo eno minuto spirajte s čisto vodo.

Prekinitev obratovanja

- Spustite ročico ročne brizgalne pištrole, naprava se izklopi.
- Ročico ročne brizgalne pištrole ponovno potegnite, naprava se ponovno vklopi.

Čas pripravljenosti

Znotraj časa pripravljenosti za obratovanje se naprava zažene pri odprtju ročne brizgalne pištrole. Kontrolna lučka sveti zeleno.

Če ostane ročna brizgalna pištola 30 minut zaprta, se čas pripravljenosti za obratovanje konča. Kontrolna lučka utripa zeleno.

Resetiranje časa pripravljenosti na obratovanje

- Stikalo naprave obrnite na "0".
 - Počakajte trenutek.
 - Stikalo naprave postavite na "I".
- Uporabniški servis lahko napravo nastavi na neprekinjeno obratovanje.

Izklop stroja

- Stikalo naprave obrnite na "0".
- Izvlecite omrežni vtič iz vtičnice.
- Zaprite dovod vode.
- Pritiskajte ročno brizgalno pištolo, dokler naprava ni več pod pritiskom.
- Aktivirajte varnostno ročico ročne brizgalne pištrole, da zavarujete ročico ročne brizgalne pištrole proti nenamernemu sproženju.

⚠ Nevarnost

Nevarnost oparin zaradi vroče vode. V izklopljenem stroju vsebovani ostanek vode se lahko segreje. Pri odstranjevanju cevi z dovoda vode lahko segreti voda brizgne ven in povzroči oparine. Cev snemite šele, ko se je stroj ohladil.

Shranjevanje naprave

- ➔ Ročno brizgalno pištolo vtaknite v držalo.
- ➔ Navijte visokotlačno cev in obesite preko odlagalnega mesta za gibke cevi ali
Visokotlačno gibko cev navijte na cevni boben. Vrinite ročaj ročice, da blokirate cevni boben.
- ➔ Priključni kabel navijte okoli nosilca kabla.

Zaščita pred zamrznitvijo

⚠ Opozorilo

Zmrzal lahko uniči napravo, pri kateri voda ni bila popolnoma izpraznjena.

Napravo shranite na mesto, kjer ni zmrzali.

Če shranjevanje naprave brez zmrzali ni možno:

- ➔ Izpraznite rezervoar za čistilo (glejte »Nega in vzdrževanje/Po potrebi«)
- ➔ Izpustite vodo.
- ➔ Skozi napravo črpajte standardno sredstvo proti zamrznitvi.

Napotek

Uporabite običajno sredstvo proti zmrzovanju za avtomobile na osnovi glikola.

Upoštevajte navodila za uporabo proizvajalca sredstva proti zmrzovanju.

- ➔ Napravo pustite teči maks. 1 minuto, da se črpalka in cevi izpraznejo.

Transport

Pozor

Nevarnost poškodbe in škode! Pri transportu upoštevajte težo naprave.

- ➔ Za transport prek daljših stez napravo vlecite za sabo tako, da jo držite za ročaj.
- ➔ Pred transportom v ležečem položaju izpraznite rezervoar za čistilo.
- ➔ Pri transportu v vozilih napravo zavarujte proti zdrsu in prevrnitvi v skladu z vsakokratnimi veljavnimi smernicami.

Skladiščenje

Pozor

Nevarnost poškodbe in škode! Pri shranjevanju upoštevajte težo naprave.

Ta naprava se sme shraniti le v notranjih prostorih.

Nega in vzdrževanje

⚠ Nevarnost

Nevarnost poškodbe zaradi nehoteno zagnane naprave in električnega udara.

Pred vsemi deli na napravi, izklopite napravo in izvlecite omrežni vtič iz vtičnice.

Napotek

Odpadno olje se sme odvreči le na za to predvidenih zbirnih mestih. Prosimo, da eventualno odpadno olje oddate tja. Onesnaževanje okolja z odpadnim oljem je kaznivo.

Varnostni pregled/vzdrževalna pogodba

S trgovcem se lahko dogovorite o rednem varnostnem pregledu ali sklenete vzdrževalno pogodbo. Prosimo, da se z nami posvetujete.

Pred vsakim obratovanjem

- Priključni kabel pregledjte glede poškodb (nevarnost zaradi električnega udara), poškodovani priključni kabel naj pooblaščen servisna služba/elektro strokovnjak nemudoma zamenja.
- Visokotlačno cev preverite glede poškodb (nevarnost razpok). Poškodovano visokotlačno cev takoj zamenjajte.
- Preverite tesnost naprave (črpalke). 3 kapljice vode na minuto so dopustne in lahko kapljajo na spodnji strani naprave. Pri večji netesnosti se obrnite na uporabniški servis.

Tedensko

- Preverite gladino olja. Pri mlečnem olju (voda v olju) se nemudoma obrnite na servisno službo.
- Očistite fini filter. Napravo postavite v breztljučno stanje. Izvijte pritrditveni vijak pokrova naprave, snemite pokrov naprave. Odvijte pokrov s filtrom. Filter očistite s čisto vodo ali komprimiranim zrakom. Sestavite v nasprotnem zaporedju.
- Očistite filter na sesalni cevi za čistilo.

Letno ali po 500 obratovalnih urah

- Zamenjajte olje.

Zamenjava olja

Napotek

Za količino in vrsto olja glejte „Tehnične podatke“.

- Izvijte pritrditveni vijak pokrova naprave, snemite pokrov naprave.
- Izvijte izpustni vijak za olje spredaj na ohišju motorja.
- Olje izpusite v lovilno posodo.
- Uvijte izpustni vijak za olje.
- Počasi nalijte novo olje; zračni mehurčki morajo uhajati.
- Namestite pokrov posode za olje.
- Pritrdite pokrov naprave.

Po potrebi

- Izpraznite in očistite rezervoar za čistilo. Izvlecite zaporni pokrov za rezervoar za čistilo s sesalno cevjo. Stroj položite na zadnjo stran. Izpraznite in očistite rezervoar za čistilo.

Pomoč pri motnjah

⚠ Nevarnost

Nevarnost poškodbe zaradi nehoteno zagnane naprave in električnega udara. Pred vsemi deli na napravi, izklopite napravo in izvlecite omrežni vtič iz vtičnice. Električne sestavne dele sme pregledovati in popravljati samo pooblaščen servisna služba.

Pri motnjah, ki v tem poglavju niso navedene, je potrebno v primeru dvoma in pri izrecnem navodilu poiskati pooblaščen servisno službo.

Kontrolna lučka

Kontrolna lučka kaže obratovalno stanje (zeleno) in motnje (rdeča).

Resetiranje:

- Stikalo naprave obrnite na "0".
- Počakajte trenutek.
- Stikalo naprave postavite na "I".

Prikaz obratovalnega stanja

- Stalno zelena lučka: naprava je pripravljena za obratovanje.
- 1 krat utripa zelena: po 30 minutah je pripravljenost za obratovanje potekla. Naprava se je po 30 minutah neprekinjenega obratovanja izklopila (varnost pri počeni visokotlačni gibki cevi).

Prikaz motnje

- 1x utripa rdeča: Visokotlačna stran netesna. Preverite tesnost visokotlačne gibke cevi, cevni povezavi in ročne brizgalne pištole.

- 2 krat utripa rdeča:
Motor prevroč.
Stikalo naprave obrnite na "0".
Pustite, da se naprava ohladi.
Stikalo naprave obrnite na "I".
- 3 krat utripa rdeča:
Napaka v oskrbi električne napetosti.
Preverite omrežni priključek in omrežne varovalke.
- 4 krat utripa rdeča:
Prevelik odvzem toka.
Obrnite se na uporabniški servis.

Naprava ne deluje

- Čas pripravljenosti je potekel. Kontrolna lučka utripa zeleno. Stikalo naprave izklopite in ponovno vklopite.
- Preverite priključni kabel glede poškodb.
- Pri električni napaki poiščite servisno službo.

Naprava ne dosega zadostnega tlaka

- Šobo nastavite na "Visok tlak".
- Očistite/zamenjajte šobo.
- Fini filter očistite, po potrebi ga zamenjajte.
- Napravo prezračite (glejte „Zagon“).
- Preverite dovodno količino vode (glejte Tehnične podatke).
- Preverite vse dovode k črpalki.
- Po potrebi poiščite servisno službo.

Črpalka ne tesni

- 3 kapljice vode na minuto so dopustne in lahko kapljajo na spodnji strani naprave. Pri večji netesnosti se obrnite na uporabniški servis.
- Pri večji netesnosti mora napravo pregledati uporabniški servis.

Črpalka ropota

- Preverite sesalno napeljavo za vodo in čistilna sredstva glede netesnosti.
- Napravo prezračite (glejte „Zagon“).
- Očistite fini filter.
- Po potrebi poiščite servisno službo.

Čistilo se ne vsesa

- Šobo nastavite na "CHEM".
- Preverite/očistite sesalno cev za čistilo s filtrom.
- Očistite/zamenjajte protipovratni ventil v priključku sesalne cevi za čistilo.
- Odprite ali preverite/očistite dozirni ventil za čistilo.
- Očistite odprtino za prezračevanje rezervoarja za čistilo v ohišju.
- Po potrebi poiščite servisno službo.

Nadomestni deli

- Uporabljati se smejo le pribor in nadomestni deli, ki jih dopušča proizvajalec. Originalni pribor in originalni nadomestni deli zagotavljajo varno in nemoteno obratovanje naprave.
- Izbor najpogosteje potrebnih nadomestnih delov najdete na koncu navodila za obratovanje.
- Dodatne informacije o nadomestnih delih najdete na strani www.kaercher.com v območju "Service".

Garancija

V vsaki državi veljajo garancijski pogoji, ki jih določa naše prodajno predstavništvo. Morebitne motnje na napravi, ki so posledica materialnih ali proizvodnih napak, v času garancije brezplačno odpravljamo. V primeru uveljavljanja garancije, se z originalnim računom obrnite na prodajalca oziroma najbližji uporabniški servis.

ES-izjava o skladnosti

S to izjavo potrjujemo, da spodaj omenjeni stroj zaradi svoje zasnove in načina izdelave ustreza temeljnim varnostnim in zdravstvenim zahtevam EU-standardov. Ta izjava izgubi svojo veljavnost, če kdo naravno spremeni brez našega soglasja.

Proizvod: visokotlačni čistilec

Tip: 1.286-xxx

Tip: 1.292-xxx

Tip: 1.441-xxx

Zadevne ES-direktive:

2006/42/ES (+2009/127/ES)

2004/108/ES

2000/14/ES

Uporabljene usklajene norme:

EN 55014-1: 2006+A1: 2009+A2: 2011

EN 55014-2: 1997+A1: 2001+A2: 2008

EN 60335-1

EN 60335-2-79

EN 61000-3-2: 2006+A1: 2009+A2: 2009

EN 61000-3-3: 2008

EN 61000-3-11: 2000

EN 62233: 2008

Postopek ocenjevanja skladnosti:

2000/14/ES: Priloga V


Raven zvočne moči dB(A)

Izmerjeno: 85

Zajamčeno: 87

Podpisniki ravnajo po navodilih in s pooblastilom vodstva podjetja.


H. Jenner
CEO


S. Reiser
Head of Approbation

Pooblaščenec za dokumentacijo:

S. Reiser

Alfred Kärcher GmbH & Co. KG

Alfred-Kärcher-Str. 28 - 40

71364 Winnenden (Germany)

Tel.: +49 7195 14-0

Faks: +49 7195 14-2212

Winnenden, 2014/01/01

Tehnični podatki

		HD 10/25 S HD 10/25 S Plus HD 10/25 SX Plus		HD 13/18 S Plus HD 13/18 SX Plus	
Omrežni priključek					
Napetost	V	400/420	230	400	230
Vrsta toka	Hz	3~ 50			
Priključna moč	kW	9,2	8,8	9,2	
Zaščita (inertna, kar. C)	A	16	25	16	25
Vrsta zaščite		IPX5			
Maksimalno dopustna omrežna impedanca	Ohm	(0,145+j0,090)			
Podaljševalni kabel 10 m	mm ²	2,5			
Podaljševalni kabel 30 m	mm ²	4	–	4	–
Vodni priključek					
Temperatura dotoka (maks.)	°C	60			
Količina dotoka (min.)	l/h (l/min)	1200 (20)		1400 (23,3)	
Sesalna višina iz odprte posode (20 °C)	m	0,5			
Pritisk dotoka (maks.)	MPa (bar)	1 (10)			
Podatki o zmogljivosti					
Delovni tlak	MPa (bar)	3...25 (30...250)	3...23 (30...230)	3...18 (30...180)	
Velikost šobe		047	050	080	
Max. obratovalni nadtlak	MPa (bar)	27,5 (275)	25,3 (253)	19,8 (198)	
Pretok	l/h (l/min)	500...1000 (8,3...16,67)		650...1300 (8,3...21,67)	
Sesanje čistila	l/h (l/min)	0...80 (0...1,3)			
Povratna udarna sila ročne brizgalne pištole (maks.)	N	62		68	
Ugotovljene vrednosti v skladu z EN 60355-2-79					
Vrednost vibracij dlan-roka					
Ročna brizgalna pištola	m/s ²	<2,5			
Brizgalna cev	m/s ²	<2,5			
Negotovost K	m/s ²	0,3			
Nivo hrupa L _{pA}	dB(A)	72			
Negotovost K _{pA}	dB(A)	2			
Nivo hrupa ob obremenitvi L _{WA} + negotovost K _{WA}	dB(A)	87			
Goriva					
Količina olja	l	1,2			
Vrsta olja		SAE 90			
Mere in teža					
Dolžina	mm	560			
Širina	mm	500			
Višina	mm	1090			
Teža brez pribora (SX)	kg	*	**	84 (84,5)	
Prostornina rezervoarja za čistilno sredstvo	l	6			
* 1.286-120.0: 75,5 kg; 1.286-121.0: 75,7 kg; 1.286-200.0: 69,1 kg; 1.286-500: 82,5 kg					
** 1.286-203.0: 77,5 kg; 1.286-507.0: 86 kg					



Przed pierwszym użyciem urządzenia należy przeczytać oryginalną instrukcję obsługi, postępować według jej wskazań i zachować ją do późniejszego wykorzystania lub dla następnego użytkownika.

Spis treści

Elementy urządzenia	PL . . . 1
Wskazówki bezpieczeństwa	PL . . . 1
Użytkowanie zgodne z przeznaczeniem	PL . . . 2
Zabezpieczenia	PL . . . 2
Ochrona środowiska	PL . . . 2
Przed pierwszym uruchomieniem	PL . . . 3
Uruchamianie	PL . . . 4
Obsługa	PL . . . 5
Transport	PL . . . 7
Przechowywanie	PL . . . 7
Czyszczenie i konserwacja	PL . . . 7
Usuwanie usterek	PL . . . 8
Części zamienne	PL . . . 9
Gwarancja	PL . . . 9
Deklaracja zgodności UE	PL . . . 10
Dane techniczne	PL . . . 11

Elementy urządzenia

patrz Strona okładki

- 1 Ręczny pistolet natryskowy
- 2 Dźwignia pistoletu natryskowego
- 3 Wąż wysokociśnieniowy
- 4 Uchwyt do pistoletu ręcznego
- 5 Zawór dozujący środka czyszczącego
- 6 Pokrywa do zbiornika środka czyszczącego
- 7 Zbiornik środka czyszczącego
- 8 Wąż ssący do środka czyszczącego z filtrem
- 9 Śruba mocująca pokrywy urządzenia
- 10 Wyłącznik główny
- 11 Pokrywa urządzenia
- 12 Manometr
- 13 Przyłącze wysokiego ciśnienia
- 14 Miejsce do przechowywania dyszy
- 15 Przyłącze wody

- 16 Filtr dokładny
- 17 wskaźnik poziomu oleju
- 18 Zbiornik oleju
- 19 Kontrolka trybu pracy / usterki
- 20 Miejsce do przechowywania węża
- 21 Odpowietrzenie zbiornika środka czyszczącego
- 22 Magazyn na akcesoria
- 23 Klips na kabel
- 24 Bęben do zwijania węża
- 25 Korba
- 26 Uchwyt
- 27 Dysza
- 28 Oznaczenie dyszy
- 29 Lanca
- 30 Regulacja ciśnienia/ilości
- 31 Dźwignia bezpieczeństwa

Kolor oznaczenia

- Elementy obsługi procesu czyszczenia są żółte.
- Elementy obsługi konserwacji i serwisu są jasnoszare.

Wskazówki bezpieczeństwa

- Przed pierwszym uruchomieniem należy koniecznie przeczytać zasady bezpieczeństwa nr 5.951-949.0!
- Należy przestrzegać krajowych przepisów dotyczących strumienic cieczy.
- Należy przestrzegać krajowych przepisów dotyczących zapobiegania wypadkom. Strumienice cieczowe muszą być regularnie sprawdzane, a wynik badania musi być dokumentowany w formie pisemnej.

Symbole w instrukcji obsługi

Niebezpieczeństwo

Przy bezpośrednim niebezpieczeństwie, prowadzącym do ciężkich obrażeń ciała lub do śmierci.

Ostrzeżenie

Przy możliwości zaistnienia niebezpiecznej sytuacji mogącej prowadzić do ciężkich obrażeń ciała lub śmierci.

Uwaga

Przy możliwości zaistnienia niebezpiecznej sytuacji mogącej prowadzić do lekkich obrażeń ciała lub szkód materialnych.

Symbole na urządzeniu



W przypadku niewłaściwego użycia strumień wody pod ciśnieniem może być niebezpieczny. Nie wolno kierować strumienia na ludzi, zwierzęta, czynny osprzęt elektryczny ani na samo urządzenie.



Zgodnie z obowiązującymi przepisami urządzenie nigdy nie może być używane bez odłącznika systemowego przy sieci wodociągowej. Należy używać odpowiedniego odłącznika systemowego firmy Kärcher albo odłącznika systemowego zgodnego z EN 12729, typ BA. Woda, która przepłynęła przez odłącznik systemowy, katalogowana jest jako nie nadająca się do picia.

Użytkowanie zgodne z przeznaczeniem

Używać wyłącznie tę myjkę wysokociśnieniową.

- do czyszczenia strumieniem niskociśnieniowym i środkiem czyszczącym (np. czyszczenie maszyn, pojazdów, budynków, narzędzi),
- do czyszczenia strumieniem wysokociśnieniowym bez środka czyszczącego (np. czyszczenie fasad, tarasów, urządzeń ogrodowych).

W przypadku silnych zabrudzeń zalecamy użycie frezu do zanieczyszczeń jako wyposażenia specjalnego.

Zabezpieczenia

Zabezpieczenia chronią użytkownika i dlatego nie wolno ich usuwać, wyłączać ani obchodzić ich działania.

Zawór przelewowy z wyłącznikiem ciśnieniowym

W razie ograniczenia ilości wody za pomocą regulacji ciśnienia/iłośc wody, otwiera się zawór przelewowy i część wody spływa z powrotem do ssącej strony pompy.

Po zwolnieniu dźwigni pistoletu natryskowego wyłącznik ciśnieniowy wyłącza pompę i strumień wody ustaje. Po pociągnięciu za dźwignię pompa ponownie się włącza. Zawór przelewowy z przełącznikiem ciśnieniowym są ustawiane fabrycznie i zaplombowane. Może być ustawiany tylko przez serwis.

Ustawień dokonuje tylko serwis.

Ochrona środowiska



Materiały użyte do opakowania nadają się do recyklingu. Opakowania nie należy wrzucać do zwykłych pojemników na śmieci, lecz do pojemników na surowce wtórne.



Zużyte urządzenia zawierają cenne surowce wtórne, które należy oddawać do utylizacji. Akumulatory, olej itp. nie powinny przedostawać się do środowiska naturalnego. Wyeksploatowane urządzenia należy zdawać w odpowiednich punktach lub wrzucać do specjalnych pojemników.

Wskazówki dotyczące składników (REACH)

Aktualne informacje dotyczące składników znajdują się pod:

www.kaercher.com/REACH

Przed pierwszym uruchomieniem

Rozpakowanie

- Skontrolować zawartość opakowania przy rozpakowaniu.
- Ewentualne uszkodzenia transportowe należy niezwłocznie zgłosić sprzedawcy.

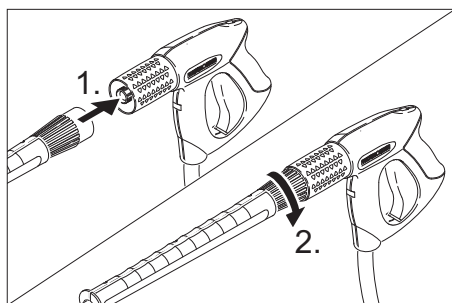
Sprawdzić poziom oleju

- Odczytać wskazanie poziomu oleju w stojącym urządzeniu. Poziom oleju musi znajdować się powyżej obu wskaźników.

Włączyć odpowietrzanie zbiornika oleju

- Wykręcić śrubę mocującą pokrywę urządzenia, zdjąć pokrywę.
- Obciąć czubek pokrywki zbiornika oleju.
- Zamocować pokrywę urządzenia.

Montaż ręcznego pistoletu natryskowego, lancy i dyszy



- Połączyć rurę stalową z ręcznym pistoletem natryskowym.
- Mocno dokręcić złącze śrubowe lancy.
- Zamontować dyszę i rurkę strumieniową (oznaczenia na pierścieniu nastawczą na górze).

Montaż akcesoriów

W urządzeniach z bębnem do zwijania węża:

- Włożyć korbę do wału bębna do zwijania węża i docisnąć.
- Podłączyć wąż wysokociśnieniowy do ręcznego pistoletu natryskowego.

W urządzeniach bez bębna do zwijania węża:

- Docisnąć hak kabla do otworu u boku uchwyty.

W przypadku pistoletu natryskowego z przyłączem gwintowanym:

- Odpowiednio przykręcić przyłącze wysokociśnieniowe.

W przypadku pistoletu natryskowego bez przyłącza gwintowanego:

- Wycisnąć klamrę zabezpieczającą z pistoletu natryskowego, np. za pomocą śrubokrętu (rys. A).
- Ustawić pistolet natryskowy na głowicy i włożyć końcówkę węża wysokociśnieniowego aż do oporu. Zwrócić uwagę na to, by luźna tarcza przy końcówce węża opadła całkowicie do dołu (rys. B).
- Wcisnąć klamrę zabezpieczającą ponownie do pistoletu natryskowego. Przy właściwym montażu wąż może wystawać najwyżej 1 mm. W przeciwnym wypadku tarcza jest niewłaściwie zamontowana (rys. C).

W urządzeniach z bębnem do zwijania węża:

- Przed zwinięciem wąż wysokociśnieniowy rozłożyć tak, aby nie był poskręcany.
- Równomiernie obracając korbę nawinąć wąż wysokociśnieniowy na bęben. Kierunek obrotu wybrać w taki sposób, aby wąż wysokociśnieniowy nie uległ zagięciu.

Uruchamianie

Podłączenie do sieci

⚠ Niebezpieczeństwo

Niebezpieczeństwo zranienia prądem elektrycznym.

Urządzenie podłączać jedynie do prądu zmiennego.

Urządzenie można podłączyć jedynie do przyłącza elektrycznego wykonanego przez elektryka zgodnie z normą IEC 60364.

Napięcie podane na tabliczce znamionowej musi się zgadzać z napięciem źródła prądu. Bezpiecznik gniazdka minimum (patrz Dane techniczne).

Nie można przekroczyć maksymalnej dopuszczalnej impedancji sieci na przyłączy elektrycznym (patrz Dane techniczne). W przypadku niejasności dotyczących impedancji sieci na przyłączy elektrycznym należy się skontaktować z dostawcą energii elektrycznej.

Urządzenie należy koniecznie podłączyć wtyczką do sieci elektrycznej. Nierozłączne połączenie z siecią elektryczną jest zabronione. Wtyczka służy do odłączania od sieci elektrycznej.

Przed każdym zastosowaniem sprawdzać, czy przewód zasilający lub wtyczka nie są uszkodzone. W przypadku uszkodzenia przewodu zasilającego niezwłocznie zlecić jego wymianę przez autoryzowany serwis lub elektryka.

Wtyk i gniazdo stosowanego przedłużacza muszą być wodoszczelne.

Stosować przedłużacz o dostatecznym przekroju (patrz „Dane techniczne”) i rozwiązać go w całości z bębna.

Nieodpowiednie przedłużacze elektryczne mogą być niebezpieczne. Na wolnym powietrzu należy stosować tylko dopuszczalne do tego celu i odpowiednio oznaczone przedłużacze elektryczne o wystarczającym przekroju:

Wartości przyłączenia patrz tabliczka znamionowa/dane techniczne.

Przyłącze wody

Podłączenie do instalacji wodnej

⚠ Ostrzeżenie

Przestrzegać przepisów lokalnego przedsiębiorstwa wodociągowego.

Zgodnie z obowiązującymi przepisami urządzenie nigdy nie może być używane bez zaworu zwrotnego przy sieci wodociągowej. Należy używać odpowiedniego odłącznika systemowego firmy KÄRCHER albo odłącznika systemowego zgodnego z EN 12729, typ BA. Woda, która przepłynęła przez odłącznik systemowy, katalogowana jest jako nie nadająca się do picia.



Uwaga

Odłącznik systemowy podłączać zawsze do dopływu wody, a nigdy bezpośrednio do urządzenia!

Parametry przyłącza - patrz Dane techniczne.

→ Wąż doprowadzający (długość minimalna 7,5 m, przekrój minimalny 1”) podłączyć do przyłącza wody urządzenia i dopływu wody (np. do kranu).

Wskazówka

Wąż zasilający nie jest objęty zakresem dostawy.

→ Otworzyć dopływ wody.

Zasysanie wody z otwartych zbiorników

→ Przykręcić wąż ssący z filtrem (nr kat. 4.440-238.0) do przyłącza wody.

→ Odpowietrzyć urządzenie:
Odkręcić dyszę.

Urządzenie włączyć na tak długo, aż woda zacznie wydostawać się bez pęcherzyków.

→ Wyłączyć urządzenie i ponownie przykręcić dyszę.

Obsługa

⚠ Niebezpieczeństwo

Niebezpieczeństwo zranienia! Nigdy nie używać urządzenia bez zamontowanej lancy. Przed każdym użyciem sprawdzić mocne osadzenie lancy. Złącze śrubowe lancy należy dokręcić ręcznie.

Niebezpieczeństwo wybuchu!

Nie rozpylać cieczy palnych.

Podczas użytkowania w obszarach zagrożonych (np. na stacjach benzynowych) należy przestrzegać stosownych przepisów bezpieczeństwa.

⚠ Ostrzeżenie

Silniki czyścić tylko w miejscach z odpowiednim separatorem oleju (ochrona środowiska).

Praca z wysokim ciśnieniem

Wskazówka

Urządzenie jest wyposażone w wyłącznik ciśnieniowy. Silnik włącza się tylko wtedy, gdy dźwignia pistoletu jest zaciągnięta.

→ Odwinąć całkowicie wąż wysokociśnieniowy z bębna.

→ Ustawić wyłącznik urządzenia w pozycji „I”.

Kontrolka świeci się na zielono.

→ Odblokować pistolet natryskowy i pociągnąć dźwignię pistoletu.

⚠ Niebezpieczeństwo

Przy ustawianiu regulatora ciśnienia/przepływu zwrócić uwagę na to, by nie poluzować złącza śrubowego lancy.

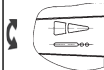

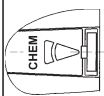
→ Obracając (płynnie) regulatorem ciśnienia i przepływu wody ustawić ciśnienie robocze i przepływ (+/-).

→ Przy niewielkiej ilości przetłaczanej cieczy ciepło odlotowe silnika zapewni ogrzanie wody do temp. ok. 15°C.

Wybór rodzaju natrysku

- Zamknąć pistolet natryskowy.
- Obracać obudowę dyszy, aż żądany symbol będzie się zgadzać z oznaczeniem:
- Wybór strumienia okrągłego lub płaskiego poprzez przełączenie: Rurę stalową ustawioną w dół pod kątem około 45° przekręcić w prawo lub w lewo.

Znaczenie symboli

	Płaski strumień wysokociśnieniowy (25°) do zabrudzeń na dużej powierzchni
	Okrągły strumień wysokociśnieniowy (0°) do szczególnie uciążliwych zabrudzeń
	Płaski strumień niskociśnieniowy (CHEM) do pracy z zastosowaniem środków czyszczących lub czyszczenia niskociśnieniowego

Praca ze środkiem czyszczącym

⚠ Ostrzeżenie

Nieodpowiednie środki czyszczące mogą uszkodzić urządzenie oraz czyszczony obiekt. Stosować tylko środki czyszczące zatwierdzone przez firmę Kärcher. Należy przestrzegać wskazówek i zaleceń dotyczący dozowania załączonych do środków czyszczących. Aby zminimalizować zanieczyszczenie środowiska, środków czyszczących należy używać oszczędnie.

Przestrzegać wskazówek bezpieczeństwa podanych na środkach czyszczących.

Środki czyszczące Kärcher gwarantują pracę bez zakłóceń. Prosimy o zaczerpnięcie porady oraz zamówienie naszego katalogu lub broszury z informacjami o naszych środkach czyszczących.

- Napełnić zbiornik środka czyszczącego.
- Ustawić dyszę w położeniu „CHEM”.

- Ustawić zawór dozujący środek czyszczący na żądane stężenie.

Stężenie środka czyszczącego [%] (przy maks. ilości przetwarzanej)

Pozycja zaworu dozującego	1	3	5	7
Stężenie środka czyszczącego [%] (przy maks. ilości przetwarzanej)	0,5	2,5	5,0	7,0

Zalecana metoda czyszczenia

- Cienko spryskać suchą powierzchnię środkiem czyszczącym i pozostawić na pewien czas (ale nie do wyschnięcia).
- Splukać rozpuszczony brud strumieniem wysokociśnieniowym.
- Po pracy filtr zanurzyć w czystej wodzie. Obrócić zawór dozujący na najwyższe stężenie środka czyszczącego. Uruchomić urządzenie i płukać je przez minutę.

Przerwanie pracy

- Zwolnić dźwignię pistoletu, urządzenie wyłączy się.
- Ponownie pociągnąć za dźwignię pistoletu, urządzenie ponownie się włączy.

Czas gotowości

W trakcie czasu gotowości urządzenie uruchamia się przy otwarciu pistoletu natryskowego. Kontrolka świeci się na zielono. Jeżeli pistolet natryskowy pozostaje zamknięty przez 30 minut, kończy się czas gotowości. Kontrolka miga na żółto.

Reset czasu gotowości

- Ustawić wyłącznik urządzenia w pozycji „0”.
- Krótco zaczekać.
- Ustawić wyłącznik urządzenia w pozycji „1”.

Urządzenie może zostać przestawione przez serwis firmy na tryb ciągły.

Wyłączanie urządzenia

- Ustawić wyłącznik urządzenia w pozycji „0”.
- Wyciągnąć wtyczkę z gniazdka.
- Zamknąć dopływ wody.
- Włączyć ręczny pistolet natryskowy i poczekać aż w urządzeniu nie będzie ciśnienia.
- Uruchomić dźwignię bezpieczeństwa pistoletu, aby zabezpieczyć dźwignię pistoletu przed niezamierzonym zwolnieniem.

⚠ Niebezpieczeństwo

Niebezpieczeństwo oparzenia gorącą wodą. Pozostająca w wyłączonym urządzeniu woda resztkowa może się podgrzać. Przy usunięciu węża z dopływu wody podgrzana woda może wyprysnąć i spowodować oparzenia. Zdjąć węża dopiero po ochłodzeniu urządzenia.

Przechowywanie urządzenia

- Pistolet umieścić w uchwycie.
- Zwinąć wąż wysokociśnieniowy i zawiesić nad miejscem do przechowywania węża.
lub
Nawinąć wąż wysokociśnieniowy na bęben. Wsunąć uchwyt korby, aby zablokować bęben.
- Owinąć kabel przyłączeniowy wokół uchwytu na kabel.

Ochrona przeciwmrozowa

⚠ Ostrzeżenie

Mróz może zniszczyć urządzenie nie opróżnione całkowicie z wody.

Urządzenie należy przechowywać w miejscu zabezpieczonym przed mrozem.

Jeżeli nie można zapewnić przechowywania w miejscu zabezpieczonym przed mrozem:

- Opróżnić zbiornik środka czyszczącego (zob. „Czyszczenie i konserwacja/W razie potrzeby“).
- Spuścić wodę.
- Przepompować przez urządzenie dostępny w handlu środek przeciwdziałający zamarzaniu.

Wskazówka

Stosować dostępne w handlu środki przeciwdziałające zamarzaniu do pojazdów na bazie glikolu.

Przy użyciu stosować się do wskazówek producenta środka przeciwdziałającego zamarzaniu.

- Włączyć urządzenie na maks. 1 minutę, aby pompa i przewody zostały opróżnione z wody.

Transport

Uwaga

Niebezpieczeństwo zranienia i uszkodzenia! Zwrócić uwagę na ciężar urządzenia w czasie transportu.

- W celu transportu na dłuższych odcinkach urządzenie pociągnąć za sobą za uchwyt.
- Przed transportem opróżnić zbiornik środka czyszczącego.
- W trakcie transportu w pojazdach należy urządzenie zabezpieczyć przed poślizgiem i przechyleniem zgodnie z obowiązującymi przepisami.

Przechowywanie

Uwaga

Niebezpieczeństwo zranienia i uszkodzenia! Zwrócić uwagę na ciężar urządzenia przy jego przechowywaniu.

Urządzenie może być przechowywane jedynie w pomieszczeniach wewnętrznych.

Czyszczenie i konserwacja

⚠ Niebezpieczeństwo

Niebezpieczeństwo zranienia przez niezamierzone włączenie się urządzenia wzgl. przez porażenie prądem.

Przed przystąpieniem do wszelkich prac w obrębie urządzenia należy wyłączyć urządzenie i odłączyć przewód sieciowy od zasilania.

Wskazówka

Zużyty olej może zostać poddany utylizacji jedynie przez przewidziane do tego miejsca zbiorcze. Prosimy o zdanie w tym miejscu zużytego oleju. Zanieczyszczenie środowiska zużytym olejem jest karalne.

Przegląd bezpieczeństwa/umowa serwisowa

Po konsultacji ze sprzedawcą mogą Państwo ustalić regularne inspekcje bezpieczeństwa lub zawrzeć umowę o konserwacji. Prosimy zasięgnąć tam porady.

Przed każdą eksploatacją

- Kabel przyłączeniowy sprawdzić pod kątem uszkodzeń (niebezpieczeństwo porażenia prądem elektrycznym), wymianę uszkodzonego kabla przyłączeniowego natychmiast zlecić autoryzowanemu serwisowi/elektrykowi.
- Sprawdzić wąż wysokociśnieniowy pod kątem uszkodzeń (niebezpieczeństwo pęknięcia). Uszkodzony wąż ciśnieniowy należy niezwłocznie wymienić.
- Sprawdzić szczelność urządzenia (pompy).
3 krople wody ma minutę są dopuszczalne i mogą wyciec na spodzie urządzenia. W przypadku większej nieszczelności poinformować serwis.

Raz na tydzień

- Sprawdzenie poziomu oleju. W przypadku młecznego oleju (woda w oleju) natychmiast odwiedzić serwis.
- Oczyszczyć filtr dokładnie.
Zwolnić ciśnienie urządzenia.
Wykręcić śrubę mocującą pokrywę urządzenia, zdjęć pokrywę.
Odkręcić pokrywę z filtrem.
Oczyszczyć filtr czystą wodą lub powietrzem sprężonym.
Montaż wykonać w odwrotnej kolejności.
- Oczyszczyć filtr na wężu ssącym do środka czyszczącego.

Raz na rok lub po upływie 500 roboczogodzin

- Wymienić olej.

Wymiana oleju

Wskazówka

Ilość i rodzaj oleju, patrz „Dane techniczne“.

- Wykręcić śrubę mocującą pokrywę urządzenia, zdjęć pokrywę.
- Wykręcić śrubę spustową oleju z przodu przy obudowie silnika.
- Spuścić olej do zbiornika odbierającego.
- Wkręcić śrubę spustową oleju.
- Nowy olej wlewać powoli; pęcherze powietrza powinny ujść.
- Zamontować pokrywę zbiornika oleju.
- Zamocować pokrywę urządzenia.

W razie potrzeby

- Opróżnić i wyczyścić zbiornik środka czyszczącego.
Wyjąć pokrywę do zbiornika środka czyszczącego z węzem ssącym.
Położyć urządzenie na tylną stronę.
Opróżnić i wyczyścić zbiornik środka czyszczącego.

Usuwanie usterek

⚠ Niebezpieczeństwo

Niebezpieczeństwo zranienia przez niezamierzone włączenie się urządzenia wzgl. przez porażenie prądem.

Przed przystąpieniem do wszelkich prac w obrębie urządzenia należy wyłączyć urządzenie i odłączyć przewód sieciowy od zasilania.

Tylko autoryzowanemu serwisowi zlecić przegląd i naprawę części elektrycznych. W przypadku usterek, które nie zostały wymienione w tym rozdziale, w razie wątpliwości oraz wyraźnej wskazówki zwrócić się do autoryzowanego serwisu.

Lampka kontrolna

Kontrolka wskazuje stany robocze (zielony) i usterki (czerwony).

Reset:

- Ustawić wyłącznik urządzenia w pozycji „0”.
- Krótko poczekać.
- Ustawić wyłącznik urządzenia w pozycji „I”.

Wskazanie statusu pracy urządzenia

- Ciągłe światło zielone:
Urządzenie jest gotowe do pracy.
- 1 raz miga na zielono:
Gotowość do pracy upłynęła po 30 minutach.
Urządzenie wyłączyło tryb pracy ciągłej po upływie 30 minut (bezpieczeństwo w przypadku pękniętego węża wysokociśnieniowego).

Wskaźnik zakłóceń

- 1 raz miga na czerwono:
Nieszczelna strona wysokociśnieniowa.
Sprawdzić wąż wysokociśnieniowy, połączenia węży i pistolet natryskowy pod kątem szczelności.
- 2 razy miga na czerwono:
Zbyt gorący silnik.
Ustawić wyłącznik urządzenia w pozycji „0”.

Odczekać, aż urządzenie ostygnie.

Ustawić wyłącznik urządzenia w pozycji „I”.

- 3 razy miga na czerwono:
Usterka w dopływie napięcia.
Sprawdzić przyłącze sieciowe i bezpieczniki sieciowe.
- 4 razy miga na czerwono:
Zbyt wysoki pobór prądu.
Odwiedzić serwis.

Urządzenie nie działa

- Skończył się czas gotowości. Kontrolka miga na zielono. Przełącznik wyłączyć i ponownie włączyć.
- Sprawdzić kabel przyłączeniowy pod kątem uszkodzeń.
- W przypadku usterki elektrycznej zgłosić się do serwisu.

Urządzenie nie wytwarza ciśnienia

- Ustawić dyszę w położeniu „wysokie ciśnienie”.
- Dyszę wyczyścić/wymienić.
- Oczyszczyć filtr dokładny, w razie konieczności wymienić.
- Odpowietrzyć urządzenie (patrz „Uruchomienie”).
- Sprawdzić przepływ wody na dopływie (patrz Dane techniczne).
- Sprawdzić wszystkie przewody dopływowe do pompy.
- W razie potrzeby zgłosić się do serwisu.

Nieszczelna pompa

3 krople wody na minutę są dopuszczalne i mogą wyciec na spodzie urządzenia. W przypadku większej nieszczelności poinformować serwis.

- W razie stwierdzenia większej nieszczelności, należy oddać urządzenie do sprawdzenia do serwisu.

Pompa powoduje stukanie

- Sprawdzić szczelność przewody ssące do wody i środka czyszczącego.
- Odpowietrzyć urządzenie (patrz „Uruchomienie”).
- Oczyszczyć filtr dokładnie.
- W razie potrzeby zgłosić się do serwisu.

Środek czyszczący nie jest zasasyany

- Ustawić dyszę w położeniu „CHEM”.
- Sprawdzić/oczyszczyć wąż ssący do środka czyszczącego z filtrem.
- Oczyszczyć/wymienić na nowy zawór przeciwwrotny na przyłączy węża ssącego do środka czyszczącego.
- Otworzyć lub sprawdzić/oczyszczyć zawór dozujący środek czyszczący.
- Wyczyścić otwór odpowietrzania w obudowie zbiornika środka czyszczącego.
- W razie potrzeby zgłosić się do serwisu.

Części zamienne

- Stosować wyłącznie wyposażenie dodatkowe i części zamienne dopuszczone przez producenta. Oryginalne wyposażenie i oryginalne części zamienne gwarantują bezpieczną i bezusterkową pracę urządzenia.
- Wybór najczęściej potrzebnych części zamiennych znajduje się na końcu instrukcji obsługi.
- Dalsze informacje o częściach zamiennych dostępne na stronie internetowej www.kaercher.com w dziale Serwis.

Gwarancja

W każdym kraju obowiązują warunki gwarancji określone przez odpowiedniego lokalnego dystrybutora. Ewentualne usterki urządzenia usuwane są w okresie gwarancji bezpłatnie, o ile spowodowane są błędem materiałowym lub produkcyjnym. W sprawach napraw gwarancyjnych prosimy kierować się z dowodem zakupu do dystrybutora lub do autoryzowanego punktu serwisowego.

Deklaracja zgodności UE

Niniejszym oświadczamy, że określone poniżej urządzenie odpowiada pod względem koncepcji, konstrukcji oraz wprowadzonej przez nas do handlu wersji obowiązującym wymogom dyrektyw UE dotyczącym wymagań w zakresie bezpieczeństwa i zdrowia. Wszelkie nie uzgodnione z nami modyfikacje urządzenia powodują utratę ważności tego oświadczenia.

Produkt: Myjka wysokociśnieniowa

Typ: 1.286-xxx

Typ: 1.292-xxx

Typ: 1.441-xxx

Obowiązujące dyrektywy WE

2006/42/WE (+2009/127/WE)

2004/108/WE

2000/14/WE

Zastosowane normy zharmonizowane

EN 55014-1: 2006+A1: 2009+A2: 2011

EN 55014-2: 1997+A1: 2001+A2: 2008

EN 60335-1

EN 60335-2-79

EN 61000-3-2: 2006+A1: 2009+A2: 2009

EN 61000-3-3: 2008

EN 61000-3-11: 2000

EN 62233: 2008

Zastosowana metoda oceny zgodności

2000/14/WE: Załącznik V

Poziom mocy akustycznej dB(A)

Zmierzony: 85

Gwarantowany: 87

Z upoważnienia zarządu przedsiębiorstwa.



H. Jenner
CEO



S. Reiser
Head of Approbation

Pełnomocnik dokumentacji:

S. Reiser

Alfred Kärcher GmbH & Co. KG

Alfred-Kärcher-Str. 28 - 40

71364 Winnenden (Germany)

tel.: +49 7195 14-0

faks: +49 7195 14-2212

Winnenden, 2014/01/01

Dane techniczne

		HD 10/25 S HD 10/25 S Plus HD 10/25 SX Plus		HD 13/18 S Plus HD 13/18 SX Plus	
Przyłącze sieciowe					
Napięcie	V	400/420	230	400	230
Rodzaj prądu	Hz	3~ 50			
Pobór mocy	kW	9,2	8,8	9,2	
Zabezpieczenie (zwłoczne, char. C)	A	16	25	16	25
Stopień ochrony		IPX5			
Maksymalna dopuszczalna impedancja sieci	Ohm	(0,145+j0,090)			
Przedłużacz 10 m	mm ²	2,5			
Przedłużacz 30 m	mm ²	4	-	4	-
Przyłącze wody					
Temperatura doprowadzenia (maks.)	°C	60			
Ilość doprowadzenia (min.)	l/h (l/min)	1200 (20)		1400 (23,3)	
Wysokość ssania z otwartego zbiornika (20°C)	m	0,5			
Ciśnienie dopływowe (maks.)	MPa (bar)	1 (10)			
Parametry robocze					
Ciśnienie robocze	MPa (bar)	3...25 (30...250)	3...23 (30...230)	3...18 (30...180)	
Rozmiar dyszy		047	050	080	
Maks. ciśnienie robocze	MPa (bar)	27,5 (275)	25,3 (253)	19,8 (198)	
Przepływ	l/h (l/min)	500...1000 (8,3...16,67)		650...1300 (8,3...21,67)	
Zasysanie środka czyszczącego	l/h (l/min)	0...80 (0...1,3)			
Siła odrzutu pistoletu natryskowego (maks.)	N	62		68	
Wartości określone zgodnie z EN 60355-2-79					
Drgania przenoszone przez kończyny górne					
Ręczny pistolet natryskowy	m/s ²	<2,5			
Lanca	m/s ²	<2,5			
Niepewność pomiaru K	m/s ²	0,3			
Poziom ciśnienie akustycznego L _{pA}	dB(A)	72			
Niepewność pomiaru K _{pA}	dB(A)	2			
Poziom mocy akustycznej L _{WA} + Niepewność pomiaru K _{WA}	dB(A)	87			
Materiały eksploatacyjne					
Ilość oleju	l	1,2			
Gatunek oleju		SAE 90			
Wymiary i ciężar					
Długość	mm	560			
szerokość	mm	500			
wysokość	mm	1090			
Ciężar bez akcesoriów (SX)	kg	*	**	84 (84,5)	
Zawartość zbiornika środka czyszczącego	l	6			
* 1.286-120.0: 75,5 kg; 1.286-121.0: 75,7 kg; 1.286-200.0: 69,1 kg; 1.286-500: 82,5 kg					
** 1.286-203.0: 77,5 kg; 1.286-507.0: 86 kg					



Înainte de prima utilizare a aparatului dvs. citiți acest instrucțiunile original, respectați instrucțiunile cuprinse în acesta și păstrați-l pentru întreținerea ulterioară sau pentru următorii posesori.

Cuprins

Elementele aparatului	RO . . . 1
Măsurile de siguranță	RO . . . 1
Utilizarea corectă	RO . . . 2
Dispozitive de siguranță . . .	RO . . . 2
Protecția mediului înconjurător	RO . . . 2
Înainte de punerea în funcțiune	RO . . . 2
Punerea în funcțiune	RO . . . 3
Utilizarea	RO . . . 4
Transport	RO . . . 6
Depozitarea	RO . . . 6
Îngrijirea și întreținerea . . .	RO . . . 6
Remediarea defecțiunilor . . .	RO . . . 7
Piese de schimb	RO . . . 9
Garanție	RO . . . 9
Declarație de conformitate CE	RO . . . 9
Date tehnice	RO . . . 10

Elementele aparatului

vezi coperta

- 1 pistol manual de stropit
- 2 Maneta pistolului de stropit
- 3 Furtun de înaltă presiune
- 4 Suport pentru pistolul manual de stropit
- 5 Ventil de dozare pentru detergent
- 6 Capac de închidere a rezervorului cu soluție de curățat
- 7 Rezervorul pentru soluția de curățat
- 8 Furtun de aspirație a detergentului, cu filtru
- 9 Șurub de fixare a capacului aparatului
- 10 Întrerupătorul principal
- 11 Capacul aparatului
- 12 Manometru
- 13 Racord de presiune înaltă
- 14 Suport duză
- 15 Racordul de apă
- 16 Filtru fin

- 17 Indicator pentru nivelul de ulei
- 18 Rezervor de ulei
- 19 Lampă de control regim de funcționare / deranjament
- 20 Suport furtun
- 21 Aerisire pentru rezervorul cu soluție de curățat
- 22 Compartimentul pentru accesorii
- 23 Suport pentru cablu
- 24 Tambur furtun
- 25 Manivelă
- 26 Mâner
- 27 Duză
- 28 Marcaj duză
- 29 Lance
- 30 Reglaj pentru presiune/cantitate
- 31 Manetă de siguranță

Cod de culori

- Elementele de comandă pentru procesul de curățare sunt de culoare galbenă.
- Elementele de comandă pentru întreținere și service sunt de culoare gri deschis.

Măsurile de siguranță

- Înainte de prima utilizare citiți neapărat măsurile de siguranță nr. 5.951-949.0!
- Respectați prevederile legale naționale, privind dispozitivele cu jet de lichid.
- Respectați prevederile legale naționale, privind prevenirea accidentelor. Dispozitivele cu jet de lichid trebuie verificate în mod regulat și rezultatul verificării trebuie consemnat în scris.

Simboluri din manualul de utilizare

Pericol

Pericol iminent, care duce la vătămări corporale grave sau moarte.

Avertisment

Posibilă situație periculoasă, care ar putea duce la vătămări corporale grave sau moarte.

Atenție

Posibilă situație periculoasă, care ar putea duce la vătămări corporale ușoare sau pagube materiale.

Simboluri pe aparat



Jeturile sub presiune pot fi periculoase în cazul utilizării neconforme. Jetul nu trebuie îndreptat spre persoane, animale, echipamente electrice active sau asupra aparatului însuși.



Conform normelor în vigoare, aparatul nu trebuie exploatat niciodată fără un separator de sistem la rețeaua de apă potabilă. Se va utiliza un separator de sistem adecvat, de la firma Kärcher, sau un separator de sistem alternativ, conform EN 12729 tip BA. Apa, care curge printr-un separator de sistem este clasificată ca fiind nepotabilă.

Utilizarea corectă

Folosiiți acest aparat de curățat sub presiune exclusiv pentru

- curățarea cu jetul de presiune joasă și soluție de curățat (ex. curățarea mașinilor industriale, a autovehiculelor, a clădirilor, a sculelor);
- curățarea cu jet de presiune înaltă fără soluție de curățat (ex. curățarea fațadelor, teraselor, uneltelor de grădină).

Pentru murdărie persistentă recomandăm folosirea frezelor de mizerie care sunt disponibile ca accesorii opționale.

Dispozitive de siguranță

Dispozitivele de securitate au rolul de a proteja utilizatorul și nu trebuie scoase din funcțiune sau evitate din punct de vedere al funcționării lor.

Supapă de preaplin cu întrerupător manometric

Când cantitatea de apă este redusă de la regulatorul de presiune/debit, supapa de preaplin se deschide și o parte a apei curge înapoi în partea de aspirare a pompei.

Dacă mânerul pistolului manual de stropit este eliberat, întrerupătorul manometric decuplează pompa, iar jetul sub presiune se oprește. Dacă se trage de mâner, pompa pornește din nou.

Supapa de preaplin și întrerupătorul manometric sunt reglate și sigilate din fabrică. Reglarea se face doar la service. Reglarea lor se face doar la service.

Protecția mediului înconjurător



Materialele de ambalare sunt reciclabile. Ambalajele nu trebuie aruncate în gunoiul menajer, ci trebuie duse la un centru de colectare și revalorificare a deșeurilor.



Aparatele vechi conțin materiale reciclabile valoroase, care pot fi supuse unui proces de revalorificare. Bateriile, uleiul și materialele similare nu trebuie să ajungă în mediul înconjurător. De aceea vă rugăm să eliminați aparatele vechi prin sistemele de colectare corespunzătoare.

Observații referitoare la materialele conținute (REACH)

Informații actuale referitoare la materialele conținute puteți găsi la adresa:

www.kaercher.com/REACH

Înainte de punerea în funcțiune

Despachetarea

- Verificați conținutul ambalajului la despachetare.
- În cazul în care aparatul a fost deteriorat în timpul transportului, informați imediat comerciantul.

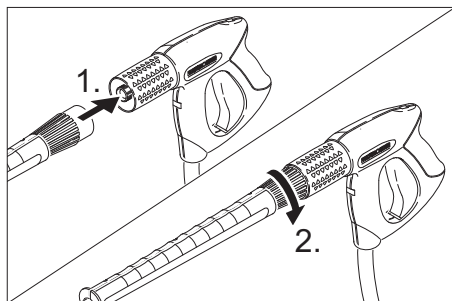
Controlarea nivelului de ulei

- ➔ Citiți nivelul de ulei când aparatul este oprit. Nivelul de ulei trebuie să fie deasupra celor două indicatoare.

Activarea aerisirii rezervorului de ulei

- ➔ Scoateți afară șurubul de fixare a capacului aparatului, îndepărtați capacul aparatului.
- ➔ Tăiați vârful capacului recipientului de ulei.
- ➔ Fixați capacul aparatului.

Montarea pistolului manual de stropit, lancei, duzei



- Conectați lancea de pistolul manual de stropit.
- Strângeți îmbinarea înșurubată a lancei.
- Montați duza pe lance (marcajele de pe inelul de reglare trebuie să fie în sus).

Montarea accesoriilor

La aparatele cu tambur pentru furtun:

- Introduceți manivela în arborele tamburului de furtun și fixați-o.
- Conectați pistolul manual de stropit la furtunul de înaltă presiune.

La aparatele fără tambur pentru furtun:

- Fixați cârligul cablului în orificiul lateral de pe mâner.

La pistoalele manuale de stropit cu racord filetat:

- strângeți bine racordul de înaltă presiune.

La pistoalele manuale de stropit fără racord filetat:

- Scoateți afară clema de siguranță a pistolului manual de stropit cu o șurubelniță (figura A).
- Așezați pistolul manual de stropit cu capul în jos și introduceți capătul furtunului de înaltă presiune până la maximum. Aveți grijă ca șaiba de la capătul furtunului să cadă de tot jos (figura B).
- Apăsăți clema de siguranță înapoi în pistolul manual de stropit. În cazul montării corecte, furtunul poate fi tras afară cel mult 1 mm. În caz contrar, înseamnă că șaiba nu este corect montată (figura C).

La aparatele cu tambur pentru furtun:

- Înainte de înfășurare întindeți furtunul de înaltă presiune.
- Înfășurați furtunul de înaltă presiune pe tambur în mod uniform, prin rotirea manivelei. Alegeți direcția de rotație în așa fel încât furtunul de înaltă presiune să nu fie îndoit.

Punerea în funcțiune

Racordul electric

⚠ Pericol

Pericol de rănire prin electrocutare.

Aparatul se conectează numai la curent alternativ.

Conectarea aparatului este permisă numai la o conexiune electrică realizată conform IEC 60364, de către un electrician de specialitate.

Tensiunea indicată pe plăcuța de tip trebuie să corespundă cu tensiunea sursei de curent.

Siguranța pentru priză trebuie să fie de min (consultați datele tehnice).

Nu este permisă depășirea impedanței maxime admise a rețelei la punctul de conexiune electrică (a se vedea datele tehnice).

Dacă există nelămuriri referitor la impedanța rețelei la punctul de conexiune electrică, vă rugăm să contactați compania locală de furnizare a energiei.

Aparatul trebuie conectat la rețeaua de curent folosind neapărat un ștecher. Este interzisă realizarea unei legături fixe cu rețeaua de curent. Ștecherul servește pentru decuplarea de la rețea.

Înainte de fiecare utilizare verificați cablul de conectare să nu aibă defecțiuni. Cablul de rețea deteriorat trebuie înlocuit într-un atelier electric / service pentru clienți autorizat.

Ștecherul și cuplajul unui prelungitor trebuie să fie etanșe la apă.

Folosiți prelungitoare cu secțiune suficientă (vezi „Date tehnice”) și desfășurați acestea complet de pe tamburul de cablu.

Cablurile prelungitoare nepotrivite pot fi periculoase. Pentru aer liber se vor utiliza numai prelungitoare admise și marcate corespunzător, cu secțiune suficientă:

Pentru valorile de racordare se vor consulta datele tehnice/plăcuța de tip.

Racordul de apă

Racordarea la rețeaua de apă

⚠ Avertisment

Respectați prevederile companiei de furnizare a apei.

Conform normelor în vigoare, aparatul nu trebuie exploatat niciodată fără un separator de sistem la rețeaua de apă potabilă. Se va utiliza un separator de sistem adecvat, de la firma KÄRCHER, sau un separator de sistem alternativ, conform EN 12729 tip BA. Apa, care curge printr-un separator de sistem este clasificată ca fiind nepotabilă.



Atenție

Racordați separatorul de sistem întotdeauna la sursa de alimentare cu apă și niciodată direct la aparat!

Valorile racordului sunt specificate la datele tehnice.

→ Racordați furtunul de alimentare (lungime minimă 7,5 m, diametru minim 1") la racordul de apă al aparatului și la sursa de apă (de exemplu robinet de apă).

Observație

Furtunul de alimentare nu se livrează împreună cu aparatul.

→ Deschideți sursa de apă.

Aspirarea apei din rezervoare deschise

→ Înșurubați furtunul de aspirare cu filtru (număr de comandă 4.440-238.0) pe racordul de apă.

→ Aerisirea aparatului:

Deșurubați duza.

Lăsați aparatul să funcționeze până când apa nu mai conține bule de aer.

→ Opriți aparatul și puneți duza la loc.

Utilizarea

⚠ Pericol

Pericol de accidentare! Nu utilizați aparatul fără lancea montată. Verificați fixarea lancei înainte de fiecare utilizare. Îmbinarea înșurubată a lancei trebuie să fie bine strânsă.

Pericol de explozie!

Nu pulverizați lichide inflamabile.

La utilizarea aparatului în zone periculoase (de ex. recipiente de combustibil) se vor respecta instrucțiunile de securitate corespunzătoare.

⚠ Avertisment

Curățați motoarele doar în locuri dotate cu un separator de ulei (protecția mediului înconjurător).

Utilizarea cu presiune înaltă

Observație

Aparatul este dotat cu un întrerupător manometric. Motorul pornește numai dacă maneta pistolului este trasă.

→ Desfășurați complet furtunul de înaltă presiune de pe tamburul de furtun.

→ Aduceți întrerupătorul principal al aparatului în poziția „I”.

Lampa de control luminează verde.

→ Deblocați pistolul manual de stropit și trageți maneta pistolului.

⚠ Pericol

La reglarea presiunii/debitului aveți grijă, ca îmbinarea înșurubată de pe lance să nu se desprindă.

→ Reglați presiunea de lucru și debitul de apă prin rotirea (fără trepte) a butonului de reglare a presiunii și a debitului (+/-).

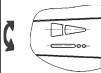
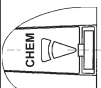
→ La debitul cel mai mic, căldura produsă de motor încălzește apa cu cca. 15 °C.

Selectarea tipului jetului

- Închideți pistolul manual de stropit.
- Rotiți carcasa duzei până când simbolul dorit corespunde cu marcajul.
- Alegeți jet rotund sau plat prin comutare fără atingere:

Jetul de apă cca. 45° spre stânga sau spre dreapta față de jetul de apă dirijat în jos.

Semnificația simbolurilor

	Jet plat sub presiune (25°) pentru murdărie pe suprafețe întinse
	Jet rotund sub presiune (0°) pentru murdărie persistentă
	Jet plat de joasă presiune (CHEM) pentru operațiuni de curățare cu detergent sau curățare la presiune mică

Utilizarea cu soluție de curățat

⚠ Avertisment

Soluțiile de curățat neadecvate pot distruge aparatul și obiectul care trebuie curățat. Utilizați numai soluții de curățat aprobate de Kärcher. Respectați recomandările de dozare și indicațiile valabile pentru soluția de curățat. Pentru menajarea mediului înconjurător, folosiți soluția de curățat cu măsură. Țineți cont de instrucțiunile de siguranță de pe soluțiile de curățat.

Soluțiile de curățat Kärcher garantează o funcționare fără probleme. Cereți sfaturi de la angajații noștri sau solicitați catalogul nostru sau broșurile informative despre soluții de curățat.

- Umpleți rezervorul cu soluție de curățat.
- Reglați duza în poziția „CHEM”.
- Comutați ventilul de dozare a soluției de curățat la concentrația dorită.

Concentrație de soluție de curățat [%] (la debit max.)

Poziția supapei de dozare	1	3	5	7
Concentrația soluției de curățat [%] (la debit max.)	0,5	2,5	5,0	7,0

Metoda de curățare recomandată

- Se pulverizează cu economie soluție de curățat pe suprafața uscată și se lasă să acționeze (nu să se usuce).
- Se clătește cu jetul de apă de înaltă presiune murdăria dizolvată.
- După utilizare, scufundați filtrul în apă curată. Rotiți ventilul de dozare la cea mai mare concentrație de soluție de curățat. Porniți aparatul și clătiți-l timp de un minut.

Întreruperea utilizării

- Eliberați maneta pistolului, aparatul se oprește.
- Trageți din nou maneta pistolului, aparatul pornește din nou.

Timp de stare de funcționare

În acest interval de stare de funcționare aparatul pornește prin deschiderea pistolului manual de stropit. Lampa de control luminează verde.

Dacă pistolul manual de stropit rămâne închid timp de 30 minute, timpul de stare de funcționare se termină. Lampa de control luminează intermitent cu verde.

Resetarea timpului de stare de funcționare

- Aduceți întrerupătorul principal al aparatului în poziția „0”.
- așteptați puțin.
- Aduceți întrerupătorul principal al aparatului în poziția „I”.

Aparatul poate fi setat pe regim de funcționare continuă de către serviciul pentru clienți.

Oprirea aparatului

- Aduceți întrerupătorul principal al aparatului în poziția „0”.
- Trageți fișa din priză.
- Închideți conducta de alimentare cu apă.
- Acționați pistolul manual de stropit până când presiunea din aparat este eliberată.
- Acționați maneta de siguranță a pistolului de stropit manual, pentru a vă asigura că maneta pistolului nu poate fi declanșată în mod accidental.

⚠ **Pericol**

Pericol de opărire din cauza apei fierbinți. Apa rămasă în aparatul oprit se poate încălzi. La îndepărtarea furtunului de pe conducta de alimentare cu apă, apa încălzită ar putea stropi afară și ar putea cauza arsuri. Îndepărtați furtunul abia după ce aparatul s-a răcit.

Depozitarea aparatului

- Introduceți pistolul manual de stropit în suport.
- Înfășurați furtunul de înaltă presiune și agățați-l peste suportul de furtun.
sau
Înfășurați furtunul de înaltă presiune pe tamburul de furtun. Împingeți înăuntru mânerul manivelei pentru a bloca tamburul de furtun.
- Înfășurați cablul de alimentare pe suportul de cablu.

Protecția împotriva înghețului

⚠ **Avertisment**

Gerul distruge aparatul dacă apa nu este golită complet. Depozitați aparatul într-un loc ferit de îngheț.

Dacă nu se poate asigura o depozitare astfel încât aparatul să fie ferit de îngheț:

- Golirea rezervorului cu soluție de curățat (consultați „Îngrijirea și întreținerea/în caz de nevoie”.
- Goliți apa.
- Pompați prin aparat antigel disponibil în comerț.

Observație

folosii antigel pentru autoturisme pe bază de glicoli, disponibil în comerț.

Respectați instrucțiunile de manipulare ale producătorului antigelului.

- Lăsați aparatul să funcționeze max. 1 minut până când pompa și conductele sunt goale.

Transport

Atenție

Pericol de rănire și deteriorare a aparatului! La transport țineți cont de greutatea aparatului.

- Pentru transportarea pe distanțe mai mari, trageți aparatul după dumneavoastră ținându-l de mâner.
- Înainte de a transporta aparatul în poziție orizontală, goliți rezervorul cu soluție de curățat.
- În cazul transportării în vehicule asigurați aparatul contra derapării și răsturnării conform normelor în vigoare.

Depozitarea

Atenție

Pericol de rănire și deteriorare a aparatului! La depozitare țineți cont de greutatea aparatului.

Aparatul poate fi depozitat doar în spațiile interioare.

Îngrijirea și întreținerea

⚠ **Pericol**

Pericol de rănire din cauza pornirii accidentale a aparatului.

Înainte tuturor lucrărilor la aparat, opriți aparatul și scoateți ștecherul din priză.

Observație

Uleiurile folosite trebuie eliminate prin intermediul centrelor de colectare autorizate.

Vă rugăm să predați uleiurile folosite la aceste centre. Poluarea mediului cu uleiuri folosite se amendează.

Inspekția de siguranță/contractul de întreținere

Puteți încheia cu distribuitorul un contract de întreținere sau puteți stabili inspekții de siguranță periodice. Nu ezitați să cereți sfaturi.

Înainte de fiecare utilizare

- Controlați cablul de alimentare, pentru a vedea dacă este deteriorat (pericol de electrocutare); dacă este deteriorat, cablul trebuie să fie înlocuit imediat la un service autorizat sau de către un electrician.
- Verificați dacă furtunul sub presiune prezintă deteriorări (pericol de explozie). Înlocuiți imediat furtunul de înaltă presiune dacă prezintă deteriorări.
- Verificați etanșeitatea aparatului (pompei).

În partea de jos a aparatului ar putea apărea scurgeri, fiind admis un număr de 3 picături de apă pe minut. Dacă apare o neetanșeitate mai mare, luați legătura cu un service autorizat.

Săptămânal

- Verificați nivelul de ulei. În cazul în care uleiul este lăptos (apă în ulei), luați legătura imediat cu serviciul pentru clienți.
- Curățați filtrul fin.
Depresurizați aparatul.
Scoateți afară șurubul de fixare a capacului aparatului, îndepărtați capacul aparatului.
Desfaceți capacul cu filtrul.
Curățați filtrul cu apă curată sau aer comprimat.
Efectuați montarea în ordine inversă.
- Curățați filtrul furtunului de aspirare a soluției de curățat.

Anual sau după 500 de ore de funcționare

- Schimbați uleiul.

Schimbul de ulei

Observație

Cantitatea și tipul de ulei sunt specificate la datele tehnice.

- Scoateți afară șurubul de fixare a capacului aparatului, îndepărtați capacul aparatului.
- Desfaceți șurubul de evacuare a uleiului situat în față, pe carcasa motorului.
- Goliți uleiul în vasul colector.
- Strângeți șurubul de golire a uleiului.
- Turnați uleiul nou încet; bulele de aer trebuie să iasă afară.
- Puneți capacul recipientului cu ulei.
- Fixați capacul aparatului.

În caz de nevoie

- Goliți și curățați rezervorul cu soluție de curățat.
Trageți afară capacul de închidere a rezervorului cu soluție de curățat cu tot cu furtunul de aspirare.
Culcați aparatul pe partea din spate.
Goliți și curățați rezervorul cu soluție de curățat.

Remedierea defecțiunilor

⚠ Pericol

Pericol de rănire din cauza pornirii accidentale a aparatului.

Înainte de tuturor lucrărilor la aparat, opriți aparatul și scoateți ștecherul din priză. Componentele electrice vor fi verificate și reparate numai de către un service autorizat.

În cazul unor defecțiuni care nu sunt specificate în acest capitol, dacă aveți dubii sau când acest lucru este recomandat în mod expres, apelați la un service autorizat.

Lampă de control

Lampa de control indică starea de funcționare (verde) și defecțiuni (roșu).

Resetare:

- Aduceți întrerupătorul principal al aparatului în poziția „0”.
- așteptați puțin.
- Aduceți întrerupătorul principal al aparatului în poziția „1”.

Indicator pentru starea de funcționare

- Lumină verde continuă:
Aparatul este în stare de funcționare.
- O pâlpâire verde:
Starea de funcționare s-a încheiat după 30 de minute.
Aparatul s-a oprit după 30 de minute de funcționare continuă (sistem de protecție în cazul în care furtunul de înaltă presiune s-a distrus).

Afișarea defecțiunilor

- O pâlpâire roșie:
Partea sub presiune nu este etanșă.
Verificați furtunul de înaltă presiune, racordurile furtunurilor și pistolul manual de stropit, pentru a vedea dacă sunt etanșe.
- Pâlpâire roșie de două ori:
Motorul este prea fierbinte.
Aduceți întrerupătorul principal al aparatului în poziția „0”.
Lăsați aparatul să se răcească.
Aduceți întrerupătorul principal al aparatului în poziția „1”.
- Pâlpâire roșie de trei ori:
Tensiune de alimentare necorespunzătoare
Verificați conexiunea la rețeaua de curent și siguranțele.
- Pâlpâire roșie de patru ori:
Consum de curent prea mare.
Luați legătura cu service-ul autorizat.

Aparatul nu funcționează

- Timpul de funcționare s-a încheiat.
Lampa de control pâlpâie verde. Opriți și reporniți aparatul de la întrerupător.
- Verificați cablul de alimentare, pentru a vedea dacă este deteriorat.
- Dacă apar defecțiuni electrice, luați legătura cu un service autorizat.

Aparatul nu ajunge la presiunea dorită

- Reglați duza în poziția „presiune înaltă”.
- Curățați duza/înlocuiți-o.
- Curățați filtrul fin, dacă este nevoie, înlocuiți-l cu unul nou.
- Scoateți aerul din aparat (vezi „Punerea în funcțiune”).
- Verificați cantitatea de apă alimentată (consultați datele tehnice).
- Verificați toate conductele de alimentare care duc spre pompă.
- Dacă este nevoie, luați legătura cu un service autorizat.

Pompa nu este etanșă

În partea de jos a aparatului ar putea apărea scurgeri, fiind admis un număr de 3 picături de apă pe minut. Dacă apare o neetanșeități mai mare, luați legătura cu un service autorizat.

- Dacă neetanșeități este mai accentuată, aparatul trebuie dus la service pentru a fi verificat.

Pompa „bate”

- Verificați dacă există neetanșeități la conductele de aspirare pentru apă și soluția de curățat.
- Scoateți aerul din aparat (vezi „Punerea în funcțiune”).
- Curățați filtrul fin.
- Dacă este nevoie, luați legătura cu un service autorizat.

Soluția de curățat nu este aspirată

- Reglați duza în poziția „CHEM”.
- Verificați/curățați furtunul de aspirare a detergentului, cu filtru.
- Curățați/înlocuiți supapa de refulare din racordul furtunului de aspirare a detergentului.
- Deschideți sau verificați/curățați ventilul de dozare a detergentului.
- Curățați orificiul de aerisire al rezervorului cu soluție de curățat în carcasă.
- Dacă este nevoie, luați legătura cu un service autorizat.

Piese de schimb

- Vor fi utilizate numai accesorii și piese de schimb aprobate de către producător. Accesoriile originale și piesele de schimb originale constituie o garanție a faptului că utilajul va putea fi exploatat în condiții de siguranță și fără defecțiuni.
- O selecție a pieselor de schimb utilizate cel mai de se găsește la sfârșitul instrucțiunilor de utilizare.
- Informații suplimentare despre piesele de schimb găsiți la www.kaercher.com, în secțiunea Service.

Garanție

În fiecare țară sunt valabile condițiile de garanție publicate de distribuitorul nostru din țara respectivă. Eventuale defecțiuni ale acestui aparat, care survin în perioada de garanție și care sunt rezultatul unor defecte de fabricație sau de material, vor fi remediate gratuit. Pentru a putea beneficia de garanție, prezentați-vă cu chitanța de cumpărare la magazin sau la cea mai apropiată unitate de service autorizată.

Declarație de conformitate CE

Prin prezenta declarăm că aparatul desemnat mai jos corespunde cerințelor fundamentale privind siguranța în exploatare și sănătatea incluse în directivele CE aplicabile, datorită conceptului și a modului de construcție pe care se bazează, în varianta comercializată de noi. În cazul efectuării unei modificări a aparatului care nu a fost convenită cu noi, această declarație își pierde valabilitatea.

Produs: Aparat de curățare sub presiune

Tip: 1.286-xxx

Tip: 1.292-xxx

Tip: 1.441-xxx

Directive EG respectate:

2006/42/CE (+2009/127/CE)

2004/108/CE

2000/14/CE

Norme armonizate utilizate:

EN 55014-1: 2006+A1: 2009+A2: 2011

EN 55014-2: 1997+A1: 2001+A2: 2008

EN 60335-1

EN 60335-2-79

EN 61000-3-2: 2006+A1: 2009+A2: 2009

EN 61000-3-3: 2008

EN 61000-3-11: 2000

EN 62233: 2008

Procedura de evaluare a conformității:

2000/14/CE: Anexa V

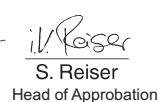
Nivel de zgomot dB(A)

măsurat: 85

garantat: 87

Semnatarii acționează în numele și prin împuternicirea conducerii societății.


H. Jenner
CEO


S. Reiser
Head of Approbation

Însărcinat cu elaborarea documentației:
S. Reiser

Alfred Kärcher GmbH & Co. KG

Alfred-Kärcher-Str. 28 - 40

71364 Winnenden (Germany)

Tel.: +49 7195 14-0

Fax: +49 7195 14-2212

Winnenden, 2014/01/01

Date tehnice

		HD 10/25 S HD 10/25 S Plus HD 10/25 SX Plus		HD 13/18 S Plus HD 13/18 SX Plus	
Conexiunea la rețeaua de curent					
Tensiune	V	400/420	230	400	230
Tipul curentului	Hz	3~ 50			
Puterea absorbită	kW	9,2	8,8	9,2	
Siguranță fuzibilă (lentă, car. C)	A	16	25	16	25
Protecție		IPX5			
Impedanța maximă admisă a rețelei	ohmi	(0,145+j0,090)			
Prelungitor 10 m	mm ²	2,5			
Prelungitor 30 m	mm ²	4	–	4	–
Racordul de apă					
Temperatura de circulare (max.)	°C	60			
Debitul de circulare (min.)	l/h (l/min)	1200 (20)		1400 (23,3)	
Înălțime de aspirare din rezervor deschis (20 °C)	m	0,5			
Presiunea de circulare (max.)	MPa (bar)	1 (10)			
Caracteristicile de performanță					
Presiunea de lucru	MPa (bar)	3...25 (30...250)	3...23 (30...230)	3...18 (30...180)	
Dimensiunea duzei		047	050	080	
Presiune de lucru max.	MPa (bar)	27,5 (275)	25,3 (253)	19,8 (198)	
Debit	l/h (l/min)	500...1000 (8,3...16,67)		650...1300 (8,3...21,67)	
Aspirarea soluției de curățat	l/h (l/min)	0...80 (0...1,3)			
Reculul max. al pistolului manual de stropit	N	62		68	
Valori stabilite conform EN 60355-2-79					
Valoarea vibrației mână-brăț					
Pistol manual de stropit	m/s ²	<2,5			
Lance	m/s ²	<2,5			
Nesiguranță K	m/s ²	0,3			
Nivel de zgomot L _{pA}	dB(A)	72			
Nesiguranță K _{pA}	dB(A)	2			
Nivelul puterii energiei L _{WA} + nesiguranță K _{WA}	dB(A)	87			
Substanțe tehnologice					
Cantitatea de ulei	l	1,2			
Tipul de ulei		SAE 90			
Dimensiuni și masa					
Lungime	mm	560			
Lățime	mm	500			
Înălțime	mm	1090			
Masa fără accesorii (SX)	kg	*	**	84 (84,5)	
Conținut rezervor pentru soluție de curățat	l	6			
* 1.286-120.0: 75,5 kg; 1.286-121.0: 75,7 kg; 1.286-200.0: 69,1 kg; 1.286-500: 82,5 kg					
** 1.286-203.0: 77,5 kg; 1.286-507.0: 86 kg					



Pred prvým použitím vášho zariadenia si prečítajte tento pôvodný návod na použitie, konajte podľa neho a uschovajte ho pre neskoršie použitie alebo pre ďalšieho majiteľa zariadenia.

Obsah

Prvky prístroja	SK . . . 1
Bezpečnostné pokyny	SK . . . 1
Používanie výrobku v súlade s jeho určením	SK . . . 2
Bezpečnostné prvky	SK . . . 2
Ochrana životného prostredia	SK . . . 2
Pred uvedením do prevádzky	SK . . . 2
Uvedenie do prevádzky	SK . . . 3
Obsluha	SK . . . 4
Transport	SK . . . 6
Uskladnenie	SK . . . 6
Starostlivosť a údržba	SK . . . 6
Pomoc pri poruchách	SK . . . 7
Náhradné diely	SK . . . 9
Záruka	SK . . . 9
Vyhlasenie o zhode s normami EÚ	SK . . . 9
Technické údaje	SK . . . 10

Prvky prístroja

vid' obálku

- 1 Ručná striekacia pištoľ
- 2 Páka ručnej striekacej pištole
- 3 Vysokotlaková hadica
- 4 Držiak ručnej striekacej pištole
- 5 Dávkovací ventil čistiaceho prostriedku
- 6 Uzatvárací kryt nádrže na čistiaci prostriedok
- 7 Nádrž čistiaceho prostriedku
- 8 Nasávacia hadica čistiaceho prostriedku s filtrom
- 9 Upevňovacia skrutka krytu prístroja
- 10 Vypínač prístroja
- 11 Kryt prístroja
- 12 Tlakomer
- 13 Vysokotlaková prípojka
- 14 Odkladací priestor dýzy
- 15 Vodovodná prípojka
- 16 Jemný filter

- 17 Ukazovateľ stavu oleja
- 18 Nádrž na olej
- 19 Kontrolka stavu prevádzky / poruchy
- 20 Odkladací priestor na hadicu
- 21 Odvzdušnenie nádrže na čistiaci prostriedok
- 22 Priestor pre príslušenstvo
- 23 Držiak káblov
- 24 Bubon na hadicu
- 25 Kľuka
- 26 Držadlo
- 27 Tryska
- 28 Označenie dýzy
- 29 Rozstrekovacia rúrka
- 30 Regulácia tlaku a množstva
- 31 Poistná páka

Farebné označenie

- Ovládacie prvky pre čistiaci proces sú žlté.
- Ovládacie prvky pre údržbu a servis sú svetlosivé.

Bezpečnostné pokyny

- Pred prvým uvedením do prevádzky si bezpodmienečne musíte prečítať bezpečnostné pokyny č. 5.951-949.0!
- Dodržte príslušné národné predpisy zákonodarcu platné pre trysky na kvapalinu.
- Dodržte príslušné národné bezpečnostné predpisy zákonodarcu. Trysky na kvapalinu je nutné pravidelne skúšať a výsledok skúšky písomne zaznamenať.

Použité symboly

Nebezpečenstvo

Pri bezprostredne hroziacom nebezpečenstve, ktoré spôsobí vážne zranenia alebo smrť.

Pozor

V prípade nebezpečnej situácie by mohla viesť k vážnemu zraneniu alebo smrti.

Pozor

V prípade novej nebezpečnej situácie by mohla viesť k ľahkým zraneniam alebo vecným škodám.

Symbyly na prístroji



Vysokotlakový prúd môže byť pri neodbornom použití nebezpečný. Prúd sa nesmie nasmerovať

na osoby, zvieratá, elektrické zariadenia pod napätím alebo na samotné zariadenie.



Podľa platných predpisov sa nesmie zariadenie prevádzkovať v sieti pitnej vody bez systémového oddeľovacieho zariadenia. Je nutné použiť systémové oddeľovacie zariadenie firmy Kärcher alebo alternatívne podľa EN 12729 typ BA.

Voda, ktorá preteká cez systémový odlučovač, nie je pitná.

Používanie výrobku v súlade s jeho určením

Toto vysokotlakové čistiace zariadenie používajte výhradne

- na čistenie nízkotlakovým prúdom a čistiacim prostriedkom (napr. čistenie strojov, vozidiel, stavebných objektov, náradia),
- na čistenie vysokotlakovým prúdom bez čistiaceho prostriedku (napr. čistenie fasád, terás, záhradných prístrojov).

Na pevne prilnuté nečistoty doporučujeme ako zvláštne príslušenstvo frézu na nečistoty.

Bezpečnostné prvky

Bezpečnostné zariadenia slúžia na ochranu používateľa. Nesmú sa vyradovať z prevádzky a ich funkciu nemožno obísť.

Prepúšťací ventil s tlakovým spínačom

Pri znížení množstva vody pomocou regulácie tlaku a množstva sa otvorí prepúšťací ventil a časť vody prúdi späť do sacej strany čerpadla.

Pri uvoľnení páčky ručnej striekacej pištole sa vypne tlakový spínač čerpadla, ktorý zastaví vysokotlakový prúd vody. Po potiahnutí páčky sa znova zapne čerpadlo.

Prepúšťací ventil a tlakový spínač sú už v závode nastavené a zaplombované. Nastavenie iba servisnou službou pre zákazníkov.

Nastavenie smie vykonávať iba servisná služba.

Ochrana životného prostredia



Obalové materiály sú recyklovateľné.

Obalové materiály láskavo nevyhadzujte do komunálneho odpadu, ale odovzdajte ich do zberne druhotných surovín.



Vyradené stroje obsahujú hodnotné recyklovateľné látky, ktoré by sa mali opäť zužitkovať. Batérie, olej alebo

podobné látky sa nesmú dostať do životného prostredia. Vyradené prístroje likvidujte preto len prostredníctvom na to určených zberných systémov.

Pokyny k zloženiu (REACH)

Aktuálne informácie o zložení nájdete na:

www.kaercher.com/REACH

Pred uvedením do prevádzky

Vybaľovanie

- Pri vybaľovaní skontrolujte obsah dočakvy.
- V prípade poškodenia pri preprave ihneď o tom informujte predajcu.

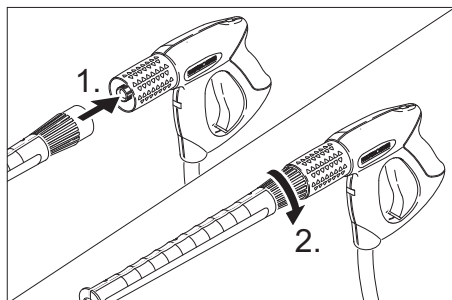
Kontrola stavu oleja

→ Na ukazovateli odčítajte pri stojacom prístroji stav oleja. Stav oleja musí byť nad obidvomi ukazovateľmi.

Odvzdušnenie Aktivovať nádrž oleja

- Vyskrutkujte upevňovaciu skrutku krytu prístroja. Kryt prístroja odoberte.
- Odstrihnite špičku veka zásobníka oleja.
- Upevnite kryt prístroja.

Montáž ručnej striekacej pištole, trysky, dýzy



- Trysku spojte s ručnou striekacou pištoľou.
- Rukou pevne dotiahnite skrutkový spoj trysky.
- Namontujte na rozprašovací rúrku dýzu (značky na nastavovacom krúžku hore).

Montáž príslušenstva

Pri strojoch s hadicovým bubnom:

- Na hriadeľ hadicového bubna nasuňte kľuku a nechajte ju zapadnúť na svoje miesto.
- Vysokotlakovú hadicu pripojte na ručnú striekaciu pištoľ.

Pri strojoch s hadicovým bubnom:

- Háky kábla zasuňte do bočného otvoru na držiaku.

Pri ručnej striekacej pištoľi so závitovou prípojkou:

- Vhodne priskrutkujte vysokotlakovú prípojku.

U ručných striekacích pištoľí bez závitovej prípojky:

- Poistnú svorku ručnej striekacej pištole vyberte pomocou skrutkovača (obrázok A).
- Ručnú striekaciu pištoľ postavte na hlavu a koniec vysokotlakovej hadice zasuňte až po doraz. Dbajte na to, aby voľný kotúč na konci hadice spadol celkom dole (obrázok B).

- Poistnú svorku opäť zatlačte do ručnej striekacej pištole. Pri správnej montáži sa môže hadica vytiahnuť najviac 1 mm. Inak je kotúč nesprávne namontovaný (obrázok C).

Pri strojoch s hadicovým bubnom:

- Pred navíjaním vysokotlakovú hadicu rozťahnite a narovnajte.
- Otáčaním kľuky naviňte vysokotlakovú hadicu na hadicový bubon v rovnomerných vrstvách. Smer otáčania zvolte tak, aby sa vysokotlaková hadica nezlomila.

Uvedenie do prevádzky

Elektrické pripojenie

⚠ Nebezpečenstvo

Nebezpečenstvo úrazu elektrickým prúdom.

Zariadenie pripájajte iba na striedavý prúd. Zariadenie môže byť pripojené iba k elektrickej prípojke, ktorá bola vyhotovená elektroinštalatárom podľa požiadaviek normy IEC 60364.

Napätie uvedené na výrobnom štítku musí súhlasiť s napätím zásuvky.

Minimálne zaistenie zásuvky (pozri Technické údaje).

Maximálna prípustná sieťová impedancia v elektrickom bode pripojenia (pozri technické údaje) sa nesmie prekročiť. Pri nejasnostiach s ohľadom na sieťovú impedanciu prichádzajúcu do vášho spojovacieho bodu kontaktujte vášho dodávateľa elektrickej energie.

Prístroj je nutné pripojiť zástrčkou na elektrickú sieť. Neoddeliteľné spojenie s elektrickou sieťou je zakázané. Zástrčka slúži na odpojenie siete.

Pred každým použitím skontrolujte, či nie je poškodený prívodný kábel alebo sieťová vidlica. Poškodený prívodný kábel dajte bezodkladne vymeniť autorizovanej servisnej službe alebo kvalifikovanému elektrotechnikovi.

Konektor a spojka použitého predlžovacieho kábla musí byť vodotesné.

Použite predlžovací kábel s dostatočným prierezom (viď "Technické údaje") a celkom odviňte z bubna kábla.

Nevhodné elektrické predlžovacie vedenia môžu byť nebezpečné. Vo vonkajšom prostredí používajte výhradne schválené a patrične označené elektrické predlžovacie káble s dostatočným prierezom vodiča:

Pripojovacie parametre sa uvádzajú na typovom štítku a v technických údajoch.

Pripojenie vody

Pripojenie na vodovodné potrubie

⚠ **Pozor**

Rešpektujte platné predpisy vodárenského podniku.

Podľa platných predpisov sa nesmie zariadenie prevádzkovať v sieti pitnej vody bez systémového oddeľovacieho zariadenia. Je nutné použiť systémové oddeľovacie zariadenie firmy KÄRCHER alebo alternatívne podľa EN 12729 typ BA. Voda, ktorá preteká cez systémový odlučovač, nie je pitná.



Pozor

Systémový separátor pripojte vždy k zásobovaniu vodou, nikdy nie priamo na prístroj!

Pripojovacie hodnoty nájdete v technických údajoch.

→ Pripojte prívodnú hadicu na prípojku vody prístroja (minimálna dĺžka 7,5 m, minimálny priemer 1") a prítok vody (napríklad vodovodný kohút).

Upozornenie

Prívodná hadica nie je súčasťou dodávky.

→ Otvorte prívod vody.

Nasávanie vody z otvorených nádrží

→ Naskrutkujte nasávaciu hadicu s filtrom (objednávacie čís. 4.440-238.0) na vodovodnú prípojku.

→ Prístroj odvzdušniite:

Dýzu odskrutkujte.

Prístroj nechajte v chode tak dlho, kým vyteká voda bez vzduchových bublín.

→ Prístroj vypnite a trysku opäť naskrutkujte.

Obsluha

⚠ **Nebezpečenstvo**

Nebezpečenstvo poranenia! Prístroj nikdy nepoužívajte bez namontovanej trysky.

Pred každým použitím skontrolujte pevné dosadnutie trysky. Rukou sa musí pevne dotiahnuť skrutkový spoj trysky.

Nebezpečenstvo výbuchu!

Nestriekajte žiadne horľavé kvapaliny.

Pri používaní zariadenia v oblastiach so zvýšeným nebezpečím (napr. čerpacie stanice pohonných hmôt) sa musia dodržiavať príslušné bezpečnostné predpisy.

⚠ **Pozor**

Motory sa smú čistiť iba na miestach vybavených zodpovedajúcim odlučovačom oleja (ochrana životného prostredia).

Prevádzka s vysokým tlakom

Upozornenie

Prístroj je vybavený tlakovým spínačom.

Motor sa rozbehne iba vtedy, ak sa potiahne páka.

→ Vysokotlakovú hadicu celkom odviňte z hadicového bubna.

→ Nastavte vypínač zariadenia na "1". Kontrolka svieti zelenou farbou.

→ Odblokujte ručnú striekaciu pištoľ a potiahnite páku.

⚠ **Nebezpečenstvo**

Pri nastavovaní regulácie tlaku alebo množstva dávajte pozor na to, aby sa neuvoľnil skrutkový spoj trysky.

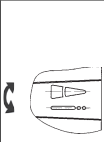
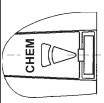
→ Otáčaním (plynulým) na regulácii tlaku a množstva nastavte (+/-) pracovný tlak a množstvo vody.

→ Pri najmenšom dodávanom množstve sa odpadné teplo motora postará o ohrev vody o asi 15 °C.

Voľba typu prúdu

- Ručnú striekaciu pištoľ uzavrite.
- Otáčajte telesom dýzy, až kým požadovaný symbol nie je zároveň s označením.
- Voľba guľatého alebo plochého prúdu prostredníctvom bezdotykového prepnutia:
Otočte ocelové potrubie (nasmerované nadol v uhle ca. 45°) doľava alebo doprava.

Význam symbolov

	Vysokotlakový plochý prúd (25°) na veľkoplošné znečistenie
	Vysokotlakový guľatý prúd (0°) na zvlášť silne priľnávajúce nečistoty
	Nízkotlakový plochý prúd (CHEM) na prevádzku s čistiacim prostriedkom alebo čistenie s nízkym tlakom

Prevádzka s čistiacim prostriedkom

⚠ Pozor

Nevhodné čistiace prostriedky môžu prístroj a čistený objekt poškodiť. Používajte iba čistiace prostriedky, ktoré boli schválené firmou Kärcher. Dbajte na doporučené dávkovanie a upozornenia, ktoré sú k čistiacim prostriedkom priložené. Aby ste ochránili životné prostredie, zaoberajte sa čistiacimi prostriedkami úsporne.

Dodržujte bezpečnostné pokyny uvedené na čistiacich prostriedkoch.

Čistiace prostriedky firmy Kärcher zaručujú bezchybnú prácu. Nechajte si, prosím, poradiť alebo požadujte náš katalóg, popr. informačné prospekty o čistiacich prostriedkoch.

- Naplňte nádrž na čistiaci prostriedok.
- Nastavte trysku na "CHEM".
- Nastavte dávkovací ventil čistiaceho prostriedku na požadovanú koncentráciu.

Koncentrácia čistiaceho prostriedku [%]
(pri max. dopravnom množstve)

Poloha dávkovacieho ventilu	1	3	5	7
Koncentrácia čistiaceho prostriedku [%] (pri max. dopravnom množstve)	0,5	2,5	5,0	7,0

Odporúčany spôsob čistenia

- Nastriekajte malé množstvo čistiaceho prostriedku na suchý povrch a nechajte pôsobiť (nevysušiť).
- Uvoľnené nečistoty opláchnite vysokotlakovým prúdom.
- Po ukončení prevádzky filter ponorte do čistej vody. Dávkovací ventil otočte na najvyššiu koncentráciu čistiaceho prostriedku. Prístroj spustite a nechajte prepláchnuť jednu minútu.

Prerušenie prevádzky

- Pustíte páku ručnej striekacej pištole, prístroj sa vypne.
- Obnoveným ťahaním páky ručnej striekacej pištole sa prístroj opäť zapne.

Doba pripravenosti

V čase pripravenosti na prevádzku sa zariadenie spúšťa pri otvorení ručnej striekacej pištole. Kontrolka svieti zelenou farbou. Ak ručná striekacia pištoľ zostane 30 minút uzavretá, ukončí sa doba pripravenosti. Kontrolka bliká zelenou farbou.

Vynulovanie času pripravenosti

- Vypínač zariadenia nastavte na "0".
- Chvíľu počkajte.
- Nastavte vypínač zariadenia na "1". Zariadenie môže prestaviť na trvalú prevádzku len servisná služba zákazníkom.

Vypnutie prístroja

- Vypínač zariadenia nastavte na "0".
- Vytiahnite zástrčku zo zásuvky.
- Uzatvorte prívod vody.
- Ručnú striekaciu pištoľ používajte tak dlho, až v prístroji nie je žiadny tlak.
- Stlačte poistnú páku ručnej striekacej pištole, tým sa páka pištole zaistí proti neúmyselnej činnosti.

⚠ Nebezpečenstvo

Riziko oparenia horúcou vodou. Zvyšná voda vo vypnutom zariadení sa môže ohriať. Po odobratí hadice z prívodu vody môže zohriať voda vystreknúť a spôsobiť oparenie. Hadicu odoberte len vtedy, ak je zariadenie vychladené.

Uskladnenie prístroja

- Ručnú striekaciu pištoľ zasuňte do držiaka
- Vysokotlakovú hadicu naviňte a zavesíte ju cez jej držiak odkladacieho priestoru hadice.
alebo
Vysokotlakovú hadicu naviňte na bubon hadice. Na zablokovanie hadicového bubna nasuňte rukoväť kľuky.
- Pripojovací kábel naviňte okolo držiaka kábla.

Ochrana proti zamrznutiu

⚠ Pozor

Mráz môže zničiť prístroj, z ktorého nebola úplne vypustená voda.

Prístroj uložte na miesto zaistené proti mrazu.

Ak nie je možné skladovanie na mieste zaistenom proti mrazu:

- Nádrž na čistiaci prostriedok vypustíte (viď "Ošetrovanie a údržba/V prípade potreby").
- Vodu vypustíte.
- Cez prístroj prečerpajte bežný v obchodoch dostupný prostriedok ochrany proti zamrznutiu.

Upozornenie

Použite nemrznúcu zmes pre automobily na báze glykolu bežne dostupnú v obchodoch.

Dodržiavajte predpisy výrobcu pre manipuláciu s nemrznúcou zmesou.

- Prístroj nechajte bežať max. 1 minútu, pokiaľ nebudú čerpadlo a potrubia prázdne.

Transport

Pozor

Nebezpečenstvo zranenia a poškodenia! Pri prepravovaní zariadenia zohľadnite jeho hmotnosť.

- K preprave na dlhších úsekoch uchopte prístroj za rukoväť a ťahajte ho za sebou.
- Pred prepravou nádrž na čistiaci prostriedok vypustíte.
- Pri preprave vo vozidlách zariadenie zaistíte proti zošmyknutiu a prevráteniu podľa platných smerníc.

Uskladnenie

Pozor

Nebezpečenstvo zranenia a poškodenia! Pri uskladnení zariadenia zohľadnite jeho hmotnosť.

Toto zariadenie sa smie uschovávať len vo vnútri.

Starostlivosť a údržba

⚠ Nebezpečenstvo

Nebezpečenstvo zranenia neúmyselným rozbehnutím zariadenia a zasiahnutím elektrickým prúdom.

Pred všetkými prácami prístroj vypnite a vytiahnite sieťovú zástrčku.

Upozornenie

Starý olej sa môže vyhodiť len v na to určených zberných miestach. Tam sa zbavte starého oleja. Znečistenie životného prostredia starým olejom je trestné.

Bezpečnostná inšpekcia / zmluva o údržbe

S vaším obchodníkom môžete dohodnúť pravidelnú bezpečnostnú inšpekciu alebo zmluvu o údržbe. Nechajte si prosím poradiť.

Pred každým použitím

- Prekontrolujte pripojovací kábel, či nie je poškodený (nebezpečenstvo úrazu elektrickým prúdom), poškodený pripojovací kábel nechajte bezprostredne vymeniť autorizovanou servisnou službou / elektrikárom.
- Skontrolujte vysokotlakovú hadicu, či nie je poškodená (nebezpečie prasknutia).
Poškodenú vysokotlakovú hadicu neodkladne vymeňte.
- Prekontrolujte tesnosť prístroja (čerpáďa).
Sú prípustné 3 kvapky za minútu, ktoré môžu vytekať na spodnej strane prístroja. Pri väčšej netesnosti vyhľadajte servisnú službu.

Týždenne

- Skontrolujte stav oleja. Ak je olej mliečne zafarbený (voda v oleji), okamžite vyhľadajte servisnú službu.
- Vyčistite jemný filter.
Spustite tlak z prístroja.
Vyskrutkujte upevňovaciu skrutku krytu prístroja. Kryt prístroja odoberte.
Odskrutkujte kryt s filtrom.
Filter vyčistite čistou vodou alebo stlačeným vzduchom.
Zmontujte v opačnom poradí.
- Vyčistite filter na nasávacej hadici čistiaceho prostriedku.

Ročne alebo po 500 prevádzkových hodinách

- Olej vymeňte.

Výmena oleja

Upozornenie

Množstvo a druh oleja vid' „Technické údaje“.

- Vyskrutkujte upevňovaciu skrutku krytu prístroja. Kryt prístroja odoberte.
- Vyskrutkujte skrutku vypúšťania oleja vpredu na skrini motora.
- Olej vypustíte do záchytnej nádoby.
- Zaskrutkujte skrutku vypúšťania oleja.
- Pomaly naplňte nový olej; vzduchové bubliny musia uniknúť.
- Nasadte veko nádoby na olej.
- Upevnite kryt prístroja.

V prípade potreby

- Nádrž na čistiaci prostriedok vypustíte a vyčistíte.
Uzatvárací kryt nádrže na čistiaci prostriedok vyťahnite spolu s vysávacou hadicou.
Zariadenie položte na zadnú stranu.
Nádrž na čistiaci prostriedok vypustíte a vyčistíte.

Pomoc pri poruchách

Nebezpečenstvo

Nebezpečenstvo zranenia neúmyselným rozbehnutím zariadenia a zasiahnutím elektrickým prúdom.

Pred všetkými prácami prístroj vypnite a vyťahnite sieťovú zástrčku.

Elektrické konštrukčné prvky nechajte prekontrolovať a opravovať iba v autorizovanej servisnej službe.

Pri poruchách, ktoré nie sú uvedené v tejto kapitole, v prípade pochybností a pri výslovnom upozornení vyhľadajte autorizovanú servisnú službu.

Kontrolka

Kontrolka zobrazuje stavy prevádzky (zelená) a poruchy (červená).

Resetovanie:

- Vypínač zariadenia nastavte na "0".
- Chvíľu počkajte.
- Nastavte vypínač zariadenia na "I".

Kontrolka stavu prevádzky

- Svieti trvale zelene:
Zariadenie je pripravené na prevádzku.
- 1 krát bliká zelene:
Pripravenosť na prevádzku po 30 minútach uplynie.
Zariadenie sa po 30 minútach trvalej prevádzky vypne (bezpečnosť pri porušených vysokotlakovej hadici).

Zobrazenie poruchy

- 1 krát bliká červene:
Vysokotlaková strana netesní.
Skontrolujte vysokotlakovú hadicu, hadicové spojky a ručnú striekaciu pištoľ, či tesnia.
- 2 krát bliká červene:
Motor je príliš horúci.
Vypínač zariadenia nastavte na "0".
Zariadenie nechajte vychladnúť.
Nastavte vypínač zariadenia na "I".
- 3 krát bliká červene:
Porucha elektrického napájania.
Skontrolujte pripojenie elektrickej siete a sieťové poistky.
- 4 krát bliká červene:
Prúd je príliš veľký.
Vyhľadajte servisnú službu.

Spotrebič sa nezapína

- Uplynul čas prípravy. Kontrolka bliká zelenou farbou. Vypínač zariadenia vypnite a opäť zapnite.
- Prekontrolujte, či nie je poškodený pripojovací kábel.
- Pri elektrickej poruche vyhľadajte servisnú službu.

Zariadenie nedosahuje požadovaný tlak

- Nastavte trysku na "Vysoký tlak".
- Trysku vyčistite / vymeňte.
- Vyčistite jemný filter, v prípade potreby ho vymeňte.
- Prístroj odvzdušnite (pozri „Uvedenie do prevádzky“).
- Prekontrolujte prírodné množstvo vody (pozri technické údaje).
- Skontrolujte väčšinu prírodných vedení k čerpadlu.
- V prípade potreby vyhľadajte servisnú službu.

Netesniace čerpadlo

Sú prípustné 3 kvapky za minútu, ktoré môžu vytekať na spodnej strane prístroja. Pri väčšej netesnosti vyhľadajte servisnú službu.

- Pri väčšej netesnosti nechajte prístroj skontrolovať v servisnej službe.

Čerpadlo klepe

- Skontrolujte nasávacie vedenia na vodu a tesnosť čistiaceho prostriedku.
- Prístroj odvzdušnite (pozri „Uvedenie do prevádzky“).
- Vyčistite jemný filter.
- V prípade potreby vyhľadajte servisnú službu.

Prístroj nenasáva čistiaci prostriedok

- Nastavte trysku na "CHEM".
- Skontrolujte alebo vyčistite nasávaciu hadicu čistiaceho prostriedku a filter.
- Vyčistite alebo vymeňte spätný ventil v prípojke nasávacej hadice čistiaceho prostriedku.
- Otvorte alebo skontrolujte popr. vyčistite dávkovací ventil čistiaceho prostriedku.
- Vyčistite odvzdušňovací otvor nádrže na čistiaci prostriedok v skriani.
- V prípade potreby vyhľadajte servisnú službu.

Náhradné diely

- Používať možno iba príslušenstvo a náhradné diely schválené výrobcom. Originálne príslušenstvo a originálne náhradné diely zaručujú bezpečnú a bezporuchovú prevádzku stroja.
- Výber najčastejšie potrebných náhradných dielov nájdete na konci prevádzkového návodu.
- Ďalšie informácie o náhradných dieloch získate na stránke www.kaercher.com v oblasti Servis.

Záruka

V každej krajine platia záručné podmienky našej distribučnej organizácie. Prípadné poruchy spotrebiča odstránime počas záručnej lehoty bezplatne, ak sú ich príčinou chyby materiálu alebo výrobné chyby. Pri uplatňovaní záruky sa spolu s dokladom o kúpe zariadenia láskavo obráťte na predajcu alebo na najbližší autorizovaný zákaznícky servis.

Vyhlasenie o zhode s normami EÚ

Týmto vyhlasujeme, že ďalej označený stroj zodpovedá na základe jeho koncepcie a konštrukcie a takisto vyhotovenia, ktoré sme dodali, príslušným základným požiadavkám na bezpečnosť a ochranu zdravia uvedeným v smerniciach EÚ. Pri zmene stroja, ktorá nebola nami odsúhlasená, stráca toto prehlásenie svoju platnosť.

Výrobok: Vysokotlakový čistič

Typ: 1.286-xxx

Typ: 1.292-xxx

Typ: 1.441-xxx

Príslušné Smernice EÚ:

2006/42/ES (+2009/127/ES)

2004/108/ES

2000/14/ES

Uplatňované harmonizované normy:

EN 55014-1: 2006+A1: 2009+A2: 2011

EN 55014-2: 1997+A1: 2001+A2: 2008

EN 60335-1

EN 60335-2-79

EN 61000-3-2: 2006+A1: 2009+A2: 2009

EN 61000-3-3: 2008

EN 61000-3-11: 2000

EN 62233: 2008

Uplatňované postupy posudzovania zhody:

2000/14/ES: Príloha V

Úroveň akustického výkonu dB(A)

Nameraná: 85

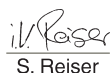
Zaručovaná: 87

Podpísaný jedná v poverení a s plnou mocou jednatelstva.



H. Jenner

CEO



S. Reiser

Head of Approbation

Osoba zodpovedná za dokumentáciu:
S. Reiser

Alfred Kärcher GmbH & Co. KG

Alfred-Kärcher-Str. 28 - 40

71364 Winnenden (Germany)

Tel: +49 7195 14-0

Fax: +49 7195 14-2212

Winnenden, 2014/01/01

Technické údaje

		HD 10/25 S	HD 10/25 S Plus	HD 10/25 SX Plus		HD 13/18 S Plus	HD 13/18 SX Plus
Zapojenie siete							
Napätie	V	400/420	230			400	230
Druh prúdu	Hz	3~ 50					
Pripojovací výkon	kW	9,2	8,8			9,2	
Poistka (zotrvačná, char. C)	A	16	25			16	25
Druh krytia		IPX5					
Maximálne prípustná sieťová impedancia	Ohmov	(0,145+j0,090)					
Predlžovací kábel 10 m	mm ²	2,5					
Predlžovací kábel 30 m	mm ²	4	–			4	–
Pripojenie vody							
Prívodná teplota (max.)	°C	60					
Prívodné množstvo (min.)	l/h (l/min)	1200 (20)				1400 (23,3)	
Sacia výška z otvoreného zásobníka (20 °C)	m	0,5					
Prívodný tlak (max.)	MPa (bar)	1 (10)					
Výkonové parametre							
Prevádzkový tlak	MPa (bar)	3...25 (30...250)	3...23 (30...230)			3...18 (30...180)	
Veľkosť dýzy		047	050			080	
Max. prevádzkový pretlak	MPa (bar)	27,5 (275)	25,3 (253)			19,8 (198)	
Dopravované množstvo	l/h (l/min)	500...1000 (8,3...16,67)				650...1300 (8,3...21,67)	
Nasávanie čistiaceho prostriedku	l/h (l/min)	0...80 (0...1,3)					
Reaktívna sila ručnej striekacej pištole (max.)	N	62				68	
Zistené hodnoty podľa EN 60355-2-79							
Hodnota vibrácií v ruke/ramene							
Ručná striekacia pištoľ	m/s ²	<2,5					
Rozstrekovacia rúrka	m/s ²	<2,5					
Nebezpečnosť K	m/s ²	0,3					
Hlučnosť L _{pA}	dB(A)	72					
Nebezpečnosť K _{pA}	dB(A)	2					
Hlučnosť L _{WA} + nebezpečnosť K _{WA}	dB(A)	87					
Prevádzkové látky							
Množstvo oleja	l	1,2					
Druh oleja		SAE 90					
Rozmery a hmotnosť							
Dĺžka	mm	560					
Šírka	mm	500					
Výška	mm	1090					
Hmotnosť bez príslušenstva (SX)	kg	*	**			84 (84,5)	
Obsah nádrže na čistiaci prostriedok	l	6					
* 1.286-120.0: 75,5 kg; 1.286-121.0: 75,7 kg; 1.286-200.0: 69,1 kg; 1.286-500: 82,5 kg							
** 1.286-203.0: 77,5 kg; 1.286-507.0: 86 kg							



Prije prve uporabe Vašeg uređaja pročitajte ove originalne radne upute, postupajte prema njima i sačuvajte ih za kasniju uporabu ili za sljedećeg vlasnika.

Pregled sadržaja

Sastavni dijelovi uređaja . . .	HR . . . 1
Sigurnosni napuci	HR . . . 1
Namjensko korištenje	HR . . . 2
Sigurnosni uređaji	HR . . . 2
Zaštita okoliša	HR . . . 2
Prije prve uporabe	HR . . . 2
Stavljanje u pogon	HR . . . 3
Rukovanje	HR . . . 4
Transport	HR . . . 6
Skladištenje	HR . . . 6
Njega i održavanje	HR . . . 6
Otklanjanje smetnji	HR . . . 7
Pričuvni dijelovi	HR . . . 8
Jamstvo	HR . . . 8
EZ izjava o usklađenosti . . .	HR . . . 9
Tehnički podaci	HR . . . 10

Sastavni dijelovi uređaja

vidi omot

- 1 Ručna prskalica
- 2 Poluga ručne prskalice
- 3 Visokotlačno crijevo
- 4 Držač ručne prskalice
- 5 Ventil za doziranje sredstva za pranje
- 6 Zaklopac spremnika sredstva za pranje
- 7 Spremnik za deterdžent
- 8 Crijevo za usis sredstva za pranje s filtrom
- 9 Pričvrtni vijak poklopca uređaja
- 10 Sklopka uređaja
- 11 Poklopac uređaja
- 12 Manometar
- 13 Priključak visokog tlaka
- 14 Dio za odlaganje mlaznica
- 15 Priključak za vodu
- 16 Fini filter
- 17 Prikaz razine ulja
- 18 Spremnik za ulje
- 19 Indikator radnog stanja / smetnje

- 20 Dio za odlaganje crijeva
- 21 Odzračivanje spremnika sredstva za pranje
- 22 Pretinac za pribor
- 23 Držač kabela
- 24 Bubanjanje za namatanje crijeva
- 25 Okretna ručka
- 26 Rukohvat
- 27 Mlaznica
- 28 Oznake na mlaznici
- 29 Cijev za prskanje
- 30 Regulacija tlaka/protoka
- 31 Sigurnosna poluga

Oznaka u boji

- Komandni elementi za proces čišćenja su žuti.
- Komandni elementi za održavanje i servis su svijetlo sivi.

Sigurnosni napuci

- Prije prvog stavljanja u pogon obavezno pročitajte sigurnosne naputke br. 5.951-949.0!
- Treba se pridržavati odgovarajućih državnih zakonskih propisa za raspršivače tekućine.
- Treba se pridržavati odgovarajućih državnih zakonskih propisa o sprječavanju nesreća na radu. Raspršivači tekućina se moraju redovito podvrgavati ispitivanjima, o čijem ishodu se svaki put mora sastaviti pismeno izvješće.

Simboli u uputama za rad

Opasnost

Za neposredno prijeteću opasnost koja za posljedicu ima teške tjelesne ozljede ili smrt.

Upozorenje

Za eventualno opasnu situaciju koja može prouzročiti teške tjelesne ozljede ili smrt.

Oprez

Za eventualno opasnu situaciju koja može prouzročiti lake tjelesne ozljede ili materijalnu štetu.

Simboli na aparatu



Visokotlačni mlazovi mogu pri nestručnom rukovanju biti opasni. Mlaz se ne smije usmjeravati na osobe, životinje, aktivnu električnu opremu ili na sam uređaj.



Sukladno važećim propisima uređaj nikada ne smije raditi na vodovodnoj mreži bez odvajača.

Potrebno je koristiti prikladni odvajač tvrtke Kärcher ili alternativno odvajač koji je u skladu s EN 12729 tip BA.

Voda koju izdvoji odvajač nije podesna za pice.

Namjensko korištenje

- Ovaj visokotlačni čistač koristite isključivo
- za čišćenje niskotlačnim mlazom i sredstvom za pranje (npr. čišćenje strojeva, vozila, zgrada, alata),
 - za čišćenje visokotlačnim mlazom bez sredstva za pranje (npr. čišćenje fasada, terasa, vrtnih strojeva).

Za tvrdokorna zaprljanja preporučujemo strugalo za prljavštinu kao dio posebnog pribora.

Sigurnosni uređaji

Sigurnosni uređaji služe za zaštitu korisnika te se stoga ne smiju se mijenjati ili njihova funkcija zaobilaziti.

Preljevni ventil s tlačnom sklopkom

Ukoliko se regulacijom tlaka/protoka smanji količina vode, otvara se preljevni ventil, tako da jedan dio vode teče natrag do usisne strane pumpe.

Kada se pusti poluga ručne prskalice, tlačna sklopka isključuje pumpu i zaustavlja visokotlačni mlaz. Kada se poluga povuče, pumpa se ponovo uključuje.

Preljevni ventil i tlačna sklopka su tvornički namješteni i plombirani. Podešavanje vrši samo servisna služba.

Podešavanje vrši samo servisna služba.

Zaštita okoliša



Materijali ambalaže se mogu reciklirati. Molimo Vas da ambalažu ne odlažete u kućne otpatke, već ih predajte kao sekundarne sirovine.



Stari uređaji sadrže vrijedne materijale koji se mogu reciklirati te bi ih stoga trebalo predati kao sekundarne sirovine. Baterije, ulje i slični materijali ne smiju dospjeti u okoliš. Stoga Vas molimo da stare uređaje zbrinete preko odgovarajućih sabirnih sustava.

Napomene o sastojcima (REACH)

Aktualne informacije o sastojcima možete pronaći na stranici:

www.kaercher.com/REACH

Prije prve uporabe

Raspakiranje

- Prilikom raspakiranja provjerite sadržaj ambalaže.
- U slučaju oštećenja pri transportu odmah obavijestite prodavača.

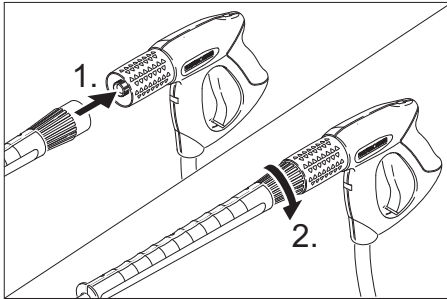
Provjera razine ulja

- Razinu ulja očitajte dok uređaj stoji. Razina ulja se mora nalaziti iznad oba pokazivača.

Aktiviranje odzračivanja spremnika za ulje

- Odvijte pričvrсни vijak poklopca uređaja i skinite poklopac.
- Odsijecite vrh poklopca posude za ulje.
- Pričvrstite poklopac motora.

Montaža ručne prskalice, cijevi za prskanje, mlaznice



- Cijev za prskanje spojite s ručnom prskalicom.
- Rukom čvrsto pritegnite vijčani spoj cijevi za prskanje.
- Montirajte mlaznicu na cijev za prskanje (oznake na prstenu moraju biti gore).

Montaža pribora

Kod uređaja s bubnjem za namatanje crijeva:

- Okretnu ručku utaknite i uglavite u vratilo bubnja za namatanje crijeva.
- Priključite visokotlačno crijevo na ručnu prskalicu.

Kod uređaja bez bubnja za namatanje crijeva:

- Kuku za kvačenje kabela uglavite u bočni otvor na dršci.

Kod ručnih prskalica s navojnim priključkom:

- Zavijte visokotlačni priključak.

Kod ručnih prskalica bez navojnog priključka:

- Izvadite sigurnosnu kopču ručne prskalice koristeći se pritom odvijačem kao polugom (slika A).
- Ručnu prskalicu postavite naglavce pa u nju do kraja ugurajte kraj visokotlačnog crijeva. Vodite računa da nepričvršćena pločica na kraju crijeva padne dolje do kraja (slika B).
- Sigurnosnu kopču ponovo utisnite u ručnu prskalicu. Pri ispravnoj montaži

crijevo se može izvući najviše 1 mm. Ako to nije slučaj, onda je pločica pogrešno montirana (slika C).

Kod uređaja s bubnjem za namatanje crijeva:

- Prije namatanja visokotlačno crijevo raširite po svojoj duljini.
- Okretanjem ručke ravnomjerno namotajte visokotlačno crijevo na bubanj. Smjer vrtnje odaberite tako da se visokotlačno crijevo ne prelama.

Stavljanje u pogon

Električni priključak

⚠ **Opasnost**

Opasnost od strujnog udara.

Uređaj se smije priključiti samo na izmjeničnu struju.

Uređaj se smije priključiti samo na električni priključak, koji je elektroinstalater izveo u skladu s IEC 60364.

Napon naveden na natpisnoj pločici mora se podudarati s naponom izvora struje.

Minimalno osiguranje utičnice (pogledajte tehničke podatke).

Ne smije se prekoračiti maksimalno dopuštena impedancija mreže na mjestu električnog priključka (vidi tehničke podatke). U slučaju nejasnoća po pitanju impedancije mreže na mjestu priključka obratite se lokalnom elektrodistribucijskom poduzeću.

Uređaj se obvezno mora priključiti na električnu mrežu preko utikača. Neodvojivi spoj s električnom mrežom nije dopušten. Utikač služi za odvajanje od električne mreže.

Prije svakog rada provjerite ima li na priključnom kabelu s utikačem oštećenja. Oštećeni priključni kabel odmah dajte na zamjenu ovlaštenoj servisnoj službi/električaru.

Utikač i spojka upotrijebljenog produžnog kabela moraju biti nepropusni za vodu.

Koristite produžni kabel dovoljnog poprečnog presjeka (vidi tehničke podatke) i u potpunosti ga odmotajte s bubnja.

Neprikladni električni produžni kabeli mogu biti opasni. Na otvorenom koristite samo za

tu namjenu odobrene i na odgovarajući način označene električne produžne kabele dovoljnog poprečnog presjeka:

Za priključne vrijednosti pogledajte natpisnu pločicu odnosno tehničke podatke.

Priključak za vodu

Priključivanje na dovod vode

⚠ Upozorenje

Vodite računa o propisima vodoopskrbnog poduzeća.

Sukladno važećim propisima uređaj nikada ne smije raditi na vodovodnoj mreži bez odvajača.

Potrebno je koristiti prikladni odvajač tvrtke KÄRCHER ili alternativno odvajač koji je u skladu s EN 12729 tip BA. Voda koju izdvoji odvajač nije podesna za piće.



Oprez

Odvajač uvijek treba priključiti na dovod vode, a ne izravno na uređaj!

Za priključne vrijednosti pogledajte tehničke podatke.

- ➔ Priključite dovodno crijevo (minimalne duljine 7,5 m, minimalnog presjeka 1") na priključak stroja za vodu i dotok vode (npr. na pipu).

Napomena

Dovodno crijevo nije sadržano u isporuci.

- ➔ Otvorite dovod vode.

Usisavanje vode iz otvorenih posuda

- ➔ Navijte usisno crijevo s filtrom (kataloški br. 4.440-238.0) na priključak za vodu.
- ➔ Odzračite stroj:
 - Odvijte mlaznicu.
 - Pustite uređaj da radi sve dok voda ne počne izlaziti bez mjehurića.
- ➔ Stroj nakon toga isključite te ponovo navijte mlaznicu.

Rukovanje

⚠ Opasnost

Opasnost od ozljeda! Nikada nemojte rabiti uređaj bez montirane cijevi za prskanje.

Prije svake uporabe provjerite pričvršćenost cijevi za prskanje. Vijčani spojevi cijevi za prskanje moraju biti dobro pritegnuti.

Opasnost od eksplozije!

Nemojte rasprskavati zapaljive tekućine.

Kod uporabe stroja u opasnim područjima (na pr. benzinske postaje) valja voditi računa o odgovarajućim sigurnosnim propisima.

⚠ Upozorenje

Motore čistite samo na mjestima s odgovarajućim separatorima ulja (zaštita okoliša).

Rad s visokim tlakom

Napomena

Ovaj je uređaj opremljen tlačnom sklopkom. Motor se pokreće samo kada se povuče poluga prskalice.

- ➔ Visokotlačno crijevo u potpunosti odmotajte s bubnja.
- ➔ Sklopku uređaja prebacite na "I". Indikator svijetli zeleno.
- ➔ Otkočite ručnu prskalicu i povucite pripadajuću polugu.

⚠ Opasnost

Prilikom namještanja regulatora tlaka/protoka pazite da se vijčani spoj cijevi za prskanje ne otpusti.

- ➔ Radni tlak i protok vode možete (kontinuirano) podešavati okretanjem odgovarajućeg podešavača (+/-).
- ➔ Kod najmanje protočne količine oslobođenom se toplinom motora voda zagrijava za oko 15 °C.

Biranje vrste mlaza

- Zatvorite ručnu prskalicu.
- Kućište mlaznice okrećite u krug sve dok se željeni simbol ne poklopi s oznakom:
- Bezkontaktnim prebacivanjem možete birati između okruglog ili plosnatog mlaza:
Cijev za prskanje okrenutu za oko 45° prema dolje zakrenite ulijevo ili udesno.

Značenje simbola

	Visokotlačni plosnati mlaz (25°) za nečistoću raspodijeljenu po većoj površini
	Visokotlačni okrugli mlaz (0°) za posebno tvrdokornu nečistoću
	Niskotlačni plosnati mlaz (CHEM) za rad sa sredstvom za pranje ili čišćenje pod nižim tlakom

Rad sa sredstvom za pranje

⚠ Upozorenje

Neprikladna sredstva za pranje mogu oštetiti stroj i predmet koji se čisti. Koristite samo sredstva za pranje koje je odobrio Kärcher. Obratite pažnju na preporuke za doziranje i ostale naputke koji su priloženi sredstvima za pranje. Radi očuvanja okoliša sredstva za pranje valja koristiti štedljivo.

Obratite pažnju na sigurnosne napomene na sredstvima za pranje.

Kärcherova sredstva za pranje jamče neometani rad. Molimo Vas da se posavjetujete sa stručnjacima ili zatražite naš katalog ili informacijske prospekte naših sredstava za pranje.

- Napunite spremnik sredstva za pranje.
- Podesite mlaznicu na "CHEM".
- Ventil za doziranje sredstva za pranje namjestite na željenu koncentraciju.

Koncentracija sredstva za pranje [%] (kod maks. protočne količine)

Položaj ventila za doziranje	1	3	5	7
Koncentracija sredstva za pranje [%] (kod maks. protočne količine)	0,5	2,5	5,0	7,0

Preporučena metoda čišćenja

- Sredstvo za pranje štedljivo poprskajte po suhoj površini i pustite ga da djeluje (a da se ne osuši).
- Odvojenu prljavštinu isperite visokotlačnim mlazom.
- Nakon rada filter potopite u čistu vodu. Ventil za doziranje okrenite na najvišu koncentraciju sredstva za pranje. Pokrenite uređaj i ispirajte u trajanju od jedne minute.

Prekid rada

- Pustite polugu ručne prskalice - uređaj se isključuje.
- Ponovo povucite polugu ručne prskalice - uređaj se iznova uključuje.

Vrijeme pripravnosti za rad

Unutar vremena pripravnosti za rad uređaj se pokreće otvaranjem ručne prskalice. Indikator svijetli zeleno.

Ako ručna prskalica ostane zatvorena tijekom 30 minuta, vrijeme pripravnosti za rad će isteći. Indikator treperi zeleno.

Poništavanje vremena pripravnosti za rad

- Sklopku uređaja prebacite na "0".
 - Pričekajte trenutak.
 - Sklopku uređaja prebacite na "I".
- Servisna služba može prebaciti uređaj na trajni rad.

Isključivanje uređaja

- Sklopku uređaja prebacite na "0".
- Strujni utikač izvucite iz utičnice.
- Zatvorite dovod vode.
- Pritiskajte ručnu prskalicu sve dok se stroj u potpunosti ne rastlači.
- Sigurnosnom polugom na ručnoj prskalici možete zaštititi polugu prskalice od nehotičnog aktiviranja uređaja.

⚠ **Opasnost**

Opasnost od oparina vrelom vodom. Preostala voda se u isključenom uređaju može zagrijati. Pri skidanju crijeva s dovoda vode zagrijana voda može štrcati van i izazvati oparine. Crijevo treba odvojiti tek kad je uređaj ohlađen.

Čuvanje uređaja

- Ručnu prskalicu utaknite u držač.
- Namotano visokotlačno crijevo objesite preko pripadajućeg dijela za odlaganje, ili
Visokotlačno crijevo namotajte na bubanj. Ugurajte dršku okretne ručke unutra i na taj način blokirajte bubanj za namatanje crijeva.
- Omotajte priključni kabel o pripadajući držač.

Zaštita od smrzavanja

⚠ **Upozorenje**

Mraz će uništiti uređaj iz kojeg nije u potpunosti ispuštena voda.

Uređaj treba čuvati na mjestu zaštićenom od mraza.

Ukoliko skladištenje na mjestu zaštićenom od mraza nije moguće:

- Ispraznite spremnik sredstva za pranje (vidi poglavlje "Njega i održavanje / Po potrebi").
- Ispuštanje vode.
- Kroz stroj upumpajte uobičajeno sredstvo protiv smrzavanja (antifriz).

Napomena

Koristite uobičajeni antifriz za automobile na bazi glikola.

Pridržavajte se propisa za rukovanje proizvođača antifrizu.

- Pustite da stroj radi najviše 1 minutu dok se pumpa i vodovi ne isprazne.

Transport

Oprez

Opasnost od ozljeda i oštećenja! Prilikom transporta pazite na težinu uređaja.

- Za transport na dulje dionice uređaj je moguće vući za sobom držeći ga ručku.
- Prije transporta u ležećem položaju treba isprazniti spremnik sredstva za pranje.
- Prilikom transporta vozilima osigurajte uređaj od klizanja i naginjanja sukladno odgovarajućim mjerodavnim propisima.

Skladištenje

Oprez

Opasnost od ozljeda i oštećenja! Pri skladištenju imajte u vidu težinu uređaja.

Ovaj se uređaj smije skladištiti samo u zatvorenim prostorijama.

Njega i održavanje

⚠ **Opasnost**

Postoji opasnost od ozljeda uslijed nehotičnog pokretanja uređaja i strujnog udara.

Uređaj prije svih radova na njemu isključite i izvucite strujni utikač iz utičnice.

Napomena

Staro ulje se mora predati samo na za to predviđenim sabirnim mjestima. Molimo Vas da staro ulje zbrinjavate samo na navedeni način. Zagađenje okoliša starim uljem je kažnjivo.

Sigurnosno ispitivanje / Ugovor o servisiranju

S Vašim prodavačem možete dogovoriti provođenje redovitog sigurnosnog ispitivanja ili sklopiti ugovor o održavanju. Molimo Vas da se o tome posavjetujete.

Prije svake primjene

- Provjerite je li priključni kabel oštećen (opasnost od strujnog udara), a ako jeste odmah ga dajte na zamjenu ovlaštenoj servisnoj službi/električaru.
- Provjerite je li visokotlačno crijevo oštećeno (opasnost od pucanja). Bez odlaganja zamijenite oštećeno visokotlačno crijevo.
- Provjerite zabrtvljenost uređaja (pumpe). Dopuštene su 3 kapi vode u minuti, koje mogu kapati na donjoj strani uređaja. Ukoliko uređaj mnogo propušta, obratite se servisnoj službi.

Tjedno

- Provjerite razinu ulja. Ukoliko je ulje bjeličasto (voda u ulju), odmah o tome obavijestite servisnu službu.
- Očistite fini filtar.
Rastlačite uređaj.
Odvijte pričvrсни vijak poklopca uređaja i skinite poklopac.
Odvijte poklopac s filtrom.
Filtar operite u čistoj vodi ili očistite komprimiranim zrakom.
- Očistite filtar na crijevu za usis sredstva za pranje.

Jednom godišnje ili nakon 500 sati rada

- Zamijenite ulje.

Zamjena ulja

Napomena

Za količinu i vrstu ulja vidi tehničke podatke.

- Odvijte pričvrсни vijak poklopca uređaja i skinite poklopac.
- Izvijte vijak za ispuštanje ulja na prednjoj strani kućišta motora.
- Ispustite ulje u prihvatnu posudu.
- Uvijte vijak za ispuštanje ulja.
- Novo ulje polako napunite tako da se mjehurići zraka mogu neometano ispuštati.
- Postavite poklopac spremnika za ulje.
- Pričvrstite poklopac motora.

Po potrebi

- Ispraznite i očistite spremnik sredstva za pranje.
Skinite zaklopac spremnika sredstva za pranje i izvucite usisno crijevo.
Položite uređaj na stražnju stranu.
Ispraznite i očistite spremnik sredstva za pranje.

Otklanjanje smetnji

⚠ Opasnost

Postoji opasnost od ozljeda uslijed nehotičnog pokretanja uređaja i strujnog udara. Uređaj prije svih radova na njemu isključite i izvucite strujni utikač iz utičnice.

Električne dijelove smije ispitivati i popravljati samo ovlaštena servisna služba.

U slučaju pojave smetnji koje nisu navedene u ovom odlomku, kod dvojbi i izričitih instrukcija obratite se ovlaštenoj servisnoj službi.

Indikator

Indikator prikazuje radna stanja (zeleno) i smetnje (crveno).

Poništavanje:

- Sklopku uređaja prebacite na "0".
- Pričekajte trenutak.
- Sklopku uređaja prebacite na "I".

Prikaz radnog stanja

- Stalno zeleno svjetlo:
Uređaj je spreman za rad.
- 1 x treperi zeleno:
Spremnost za rad je istekla nakon 30 minuta.
Uređaj se isključio nakon 30 minuta trajnog rada (sigurnost za slučaj pucanja visokotlačnog crijeva).

Prikaz smetnje

- 1 x treperi crveno:
Visokotlačna strana je nedovoljno zabrtvljena.
Provjerite zabrtvljenost visokotlačnog crijeva, crijevnih spojeva i ručne prskalice.

- 2 x treperi crveno:
Motor je pregrijan.
Sklopku uređaja prebacite na "0".
Ostavite uređaj da se ohladi.
Sklopku uređaja prebacite na "I".
- 3 x treperi crveno:
Greška u dovodu napona.
Provjerite priključak na električnu mrežu i osigurače.
- 4 x treperi crveno:
Potrošnja struje je prevelika.
Obratite se servisnoj službi.

Stroj ne radi

- Isteklo je vrijeme pripravnosti za rad. Indikator treperi zeleno. Isključite i ponovo uključite sklopku uređaja.
- Provjerite oštećenost priključnog kabela.
- U slučaju električnog kvara obratite se servisnoj službi.

U uređaju se ne uspostavlja tlak

- Podesite mlaznicu na "Visoki tlak".
- Očistite/zamijenite mlaznicu.
- Provjerite fini filter, po potrebi ga zamijenite novim.
- Odzračite uređaj (vidi "Stavljanje u pogon").
- Provjerite dotočnu količinu vode (pogledajte tehničke podatke).
- Provjerite zabrtvljenost svih dovoda do pumpe.
- Po potrebi se obratite servisnoj službi.

Pumpa propušta

- Dopuštene su 3 kapi vode u minuti, koje mogu kapati na donjoj strani uređaja. Ukoliko uređaj mnogo propušta, obratite se servisnoj službi.
- Ukoliko stroj mnogo propušta, predajte ga servisnoj službi na ispitivanje.

Pumpa lupa

- Provjerite propusnost usisnih vodova za vodu i sredstvo za pranje.
- Odzračite uređaj (vidi "Stavljanje u pogon").
- Očistite fini filter.
- Po potrebi se obratite servisnoj službi.

Sredstvo za pranje se ne usisava

- Podesite mlaznicu na "CHEM".
- Provjerite/očistite crijevo za usis sredstva za pranje s filtrom.
- Povratni ventil u priključku crijeva za usis sredstva za pranje je zalijepljen.
- Otvorite ili provjerite/očistite ventil za doziranje sredstva za pranje.
- Očistite u kućištu otvor za odzračivanje spremnika sredstva za pranje.
- Po potrebi se obratite servisnoj službi.

Pričuvni dijelovi

- Smije se koristiti samo onaj pribor i oni pričuvni dijelovi koje dozvoljava proizvođač. Originalan pribor i originalni pričuvni dijelovi jamče za to da stroj može raditi sigurno i bez smetnji.
- Pregled najčešće potrebnih pričuvnih dijelova naći ćete na kraju ovih radnih uputa.
- Dodatne informacije o pričuvnim dijelovima dobit ćete pod www.kaercher.com u dijelu Servis (Service).

Jamstvo

U svakoj zemlji važe jamstveni uvjeti koje je izdala naša nadležna organizacija za distribuciju. Eventualne smetnje na stroju za vrijeme trajanja jamstva uklanjamo besplatno ukoliko je uzrok greška u materijalu ili proizvodnji. U slučaju koji podliježe garanciji obratite se, uz prilaganje potvrde o kupnji, Vašem prodavaču ili najbližoj ovlaštenoj servisnoj službi.

EZ izjava o usklađenosti

Izjavljujemo da navedeni uređaj u svojoj zamisli i konstrukciji te kod nas korištenoj izvedbi odgovara osnovnim sigurnosnim i zdravstvenim zahtjevima u skladu s niže navedenim direktivama Europske Zajednice. Ova izjava gubi valjanost u slučaju izmjene stroja koja nisu ugovorene s nama.

Proizvod: Visokotlačni čistač

Tip: 1.286-xxx

Tip: 1.292-xxx

Tip: 1.441-xxx

Odgovarajuće smjernice EZ:

2006/42/EZ (+2009/127/EZ)

2004/108/EZ

2000/14/EZ

Primijenjene usklađene norme:

EN 55014-1: 2006+A1: 2009+A2: 2011

EN 55014-2: 1997+A1: 2001+A2: 2008

EN 60335-1

EN 60335-2-79

EN 61000-3-2: 2006+A1: 2009+A2: 2009

EN 61000-3-3: 2008

EN 61000-3-11: 2000

EN 62233: 2008

Primijenjeni postupak ocjenjivanja suglasja:

2000/14/EZ: pravitak V

Razina jačine zvuka dB(A)

Izmjerena: 85

Zajamčena: 87

Potpisnici rade po nalogu i s ovlaštenjem posloводства.



H. Jenner
CEO



S. Reiser
Head of Approbation

Opunomoćeni za izradu dokumentacije:
S. Reiser

Alfred Kärcher GmbH & Co. KG

Alfred-Kärcher-Str. 28 - 40

71364 Winnenden (Germany)

Tel.: +49 7195 14-0

Faks:+49 7195 14-2212

Winnenden, 2014/01/01

Tehnički podaci

		HD 10/25 S HD 10/25 S Plus HD 10/25 SX Plus		HD 13/18 S Plus HD 13/18 SX Plus	
Priključak na električnu mrežu					
Napon	V	400/420	230	400	230
Vrsta struje	Hz	3~ 50			
Priključna snaga	kW	9,2	8,8	9,2	
Osigurač (inertni, karakt. C)	A	16	25	16	25
Zaštita		IPX5			
Maksimalno dozvoljena impedancija	Ohm	(0,145+j0,090)			
Produžni kabel 10 m	mm ²	2,5			
Produžni kabel 30 m	mm ²	4	–	4	–
Priključak za vodu					
Dovodna temperatura (maks.)	°C	60			
Dovodni protok (min.)	l/h (l/min)	1200 (20)		1400 (23,3)	
Visina usisavanja iz otvorenih posuda (20°C)	m	0,5			
Dovodni tlak (maks.)	MPa (bar)	1 (10)			
Podaci o snazi					
Radni tlak	MPa (bar)	3...25 (30...250)	3...23 (30...230)	3...18 (30...180)	
Veličina mlaznice		047	050	080	
Maks. radni pretlak	MPa (bar)	27,5 (275)	25,3 (253)	19,8 (198)	
Protočna količina	l/h (l/min)	500...1000 (8,3...16,67)		650...1300 (8,3...21,67)	
Usisavanje sredstva za pranje	l/h (l/min)	0...80 (0...1,3)			
Povratna udarna sila ručne prskalice (maks.)	N	62		68	
Utvrđene vrijednosti prema EN 60355-2-79					
Vrijednost vibracije na ruci					
Ručna prskalica	m/s ²	<2,5			
Cijev za prskanje	m/s ²	<2,5			
Nepouzdanost K	m/s ²	0,3			
Razina zvučnog tlaka L _{pA}	dB(A)	72			
Nepouzdanost K _{pA}	dB(A)	2			
Razina zvučne snage L _{WA} + nepouzdanost K _{WA}	dB(A)	87			
Radni mediji					
Količina ulja	l	1,2			
Vrsta ulja		SAE 90			
Dimenzije i težine					
Duljina	mm	560			
Širina	mm	500			
Visina	mm	1090			
Težina bez pribora (SX)	kg	*	**	84 (84,5)	
Sadržaj spremnika sredstva za pranje	l	6			
* 1.286-120.0: 75,5 kg; 1.286-121.0: 75,7 kg; 1.286-200.0: 69,1 kg; 1.286-500: 82,5 kg					
** 1.286-203.0: 77,5 kg; 1.286-507.0: 86 kg					



Pre prve upotrebe Vašeg uređaja pročitajte ove originalno uputstvo za rad, postupajte prema njemu i sačuvajte ga za kasniju upotrebu ili za sledećeg vlasnika.

Pregled sadržaja

Sastavni delovi uređaja . . .	SR . . . 1
Sigurnosne napomene	SR . . . 1
Namensko korišćenje	SR . . . 2
Sigurnosni elementi	SR . . . 2
Zaštita životne sredine	SR . . . 2
Pre upotrebe	SR . . . 2
Stavljanje u pogon	SR . . . 3
Rukovanje	SR . . . 4
Transport	SR . . . 6
Skladištenje	SR . . . 6
Nega i održavanje	SR . . . 6
Otklanjanje smetnji	SR . . . 7
Rezervni delovi	SR . . . 9
Garancija	SR . . . 9
Izjava o usklađenosti sa propisima EZ	SR . . . 9
Tehnički podaci	SR . . . 10

Sastavni delovi uređaja

vidi omot

- 1 Ručna prskalica
- 2 Poluga ručne prskalice
- 3 Crevo visokog pritiska
- 4 Držač ručne prskalice
- 5 Ventil za doziranje deterdženta
- 6 Poklopac rezervoara za deterdžent
- 7 Rezervoar za deterdžent
- 8 Crevo za usisavanje deterdženta sa filterom
- 9 Pričvrtni zavrtanj poklopca uređaja
- 10 Prekidač uređaja
- 11 Poklopac uređaja
- 12 Manometar
- 13 Priključak visokog pritiska
- 14 Deo za odlaganje mlaznica
- 15 Priključak za vodu
- 16 Fini filter
- 17 Prikaz nivoa ulja
- 18 Rezervoar za ulje

- 19 Indikator radnog stanja / smetnje
- 20 Deo za odlaganje creva
- 21 Otvor za ispuštanje vazduha rezervoara za deterdžent
- 22 Odeljak za pribor
- 23 Držač kabla
- 24 Bubaň za namotavanje creva
- 25 Obrtna ručka
- 26 Ručka
- 27 Brizgaljka
- 28 Oznake na mlaznici
- 29 Cev za prskanje
- 30 Regulacija pritiska/protoka
- 31 Sigurnosna poluga

Oznaka u boji

- Komandni elementi za proces čišćenja su žuti.
- Komandni elementi za održavanje i servis su svetlo sivi.

Sigurnosne napomene

- Pre prvog stavljanja u pogon obavezno pročitajte sigurnosne napomene br. 5.951-949.0!
- Treba se pridržavati odgovarajućih državnih zakonskih propisa za raspršivače tečnosti.
- Treba se pridržavati odgovarajućih državnih zakonskih propisa o zaštiti na radu. Raspršivači tečnosti moraju redovno da se proveravaju, a o rezultatima tih provera se svaki put mora sastaviti pismeni izveštaj.

Simboli u uputstvu za rad

Opasnost

Ukazuje na neposredno preteću opasnost koja dovodi do teških telesnih povreda ili smrti.

Upozorenje

Ukazuje na eventualno opasnu situaciju koja može dovesti do teških telesnih povreda ili smrti.

Oprez

Ukazuje na eventualno opasnu situaciju koja može dovesti do lakših telesnih povreda ili izazvati materijalnu štetu.

Simboli na aparatu



Mlazevi pod visokim pritiskom mogu pri nestručnom rukovanju biti opasni. Mlaz ne sme da se usmerava prema ljudima, životinjama, aktivnoj električnoj opremi ili samom uređaju.



Prema važećim propisima uređaj nikada ne sme da radi na vodovodnoj mreži bez separatora. Treba da se koristi podesan separator proizvođača Kärcher ili alternativno separator koji je u skladu sa EN 12729 tip BA. Voda koju izdvoji odvajач nije za piće.

Namensko korišćenje

Ovaj visokopritisni uređaj za čišćenje koristite isključivo

- za čišćenje mlazom niskog pritiska i deterdžentom (npr. čišćenje mašina, vozila, zgrada, alata),
- za čišćenje mlazom visokog pritiska bez deterdženta (npr. čišćenje fasada, terasa, baštenskih mašina).

Za tvrdokorna zaprljanja preporučujemo glodalno za prijavštinu kao deo posebnog pribora.

Sigurnosni elementi

Bezbednosni uređaji služe za zaštitu korisnika i zato ne smeju da se menjaju ili da se njihova funkcija zaobilazi.

Prelivni ventil sa prekidačem za pritisak

Ukoliko se regulacijom pritiska/protoka smanji količina vode, otvara se prelivni ventil, tako da jedan deo vode teče nazad do usisne strane pumpe.

Kada se poluga ručne prskalice pusti, prekidač za pritisak isključuje pumpu i zaustavlja mlaz visokog pritiska. Kada se poluga povuče, pumpa se ponovo uključuje.

Prelivni ventil i prekidač za pritisak su fabrički namešteni i plombirani.

Podešavanje vrši samo servisna služba.

Podešavanje vrši samo servisna služba.

Zaštita životne sredine



Ambalaža se može ponovo preraditi. Molimo Vas da ambalažu ne bacate u kućne otpatke nego da je dostavite na odgovarajuća mesta za ponovnu preradu.



Stari uređaji sadrže vredne materijale sa sposobnošću recikliranja i treba ih dostaviti na ponovnu preradu.

Baterije, ulje i slične materije ne smeju dospeti u životnu sredinu. Stoga Vas molimo da stare uređaje odložite u otpad putem primerenih sabirnih sistema.

Napomene o sastojcima (REACH)

Aktuelne informacije o sastojcima možete pronaći na stranici:

www.kaercher.com/REACH

Pre upotrebe

Raspakovavanje

- Prilikom raspakovavanja proverite sadržaj pakovanja.
- U slučaju oštećenja pri transportu odmah obavestite prodavca.

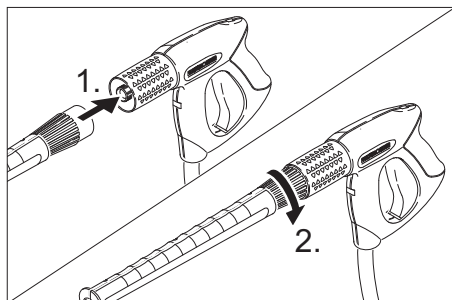
Provera nivoa ulja

- Nivo ulja očitajte dok uređaj stoji. Nivo ulja mora da se nalazi iznad oba pokazivača.

Aktiviranje ispuštanja vazduha rezervoara za ulje

- Odvijte pričvrtni zavrtanj poklopca uređaja i skinite poklopac.
- Odsecite vrh poklopca rezervoara za ulje.
- Pričvrstite poklopac motora.

Montaža ručne prskalice, cevi za prskanje, mlaznice



- Cev za prskanje spojite sa ručnom prskalicom.
- Rukom čvrsto zategnite zavrtni spoj cevi za prskanje.
- Montirajte mlaznicu na cev za prskanje (oznake na prstenu moraju biti gore).

Montaža pribora

Kod uređaja sa dobošem za namotavanje creva:

- Obrtnu ručku utaknite i uglavite u vratilo doboša za namotavanje creva.
- Priključite visokopritisno crevo na ručnu prskalicu.

Kod uređaja bez doboša za namotavanje creva:

- Kuku za kačenje kabla uglavite u bočni otvor na dršci.

Kod ručnih prskalica sa navojnim priključkom:

- Zavijte priključak visokog pritiska.

Kod ručnih prskalica bez navojnog priključka:

- Izvadite sigurnosnu kopču ručne prskalice koristeći se pritom odvijačem kao polugom (slika A).
- Ručnu prskalicu postavite naglavačke pa u nju do kraja ugurajte kraj creva visokog pritiska. Pazite da nepričvršćena pločica na kraju creva padne skroz dole (slika B).
- Sigurnosnu kopču ponovo utisnite u ručnu prskalicu. Pri ispravnoj montaži

crevo može da se izvuče najviše 1 mm. Ako to nije slučaj, znači da je pločica pogrešno montirana (slika C).

Kod uređaja sa dobošem za namotavanje creva:

- Crevo visokog pritiska pre namotavanja postavite ispruženo.
- Okretanjem ručke ravnomerno namotajte crevo visokog pritiska na doboš. Smer obrtanja izaberite tako da se crevo visokog pritiska ne prelama.

Stavljanje u pogon

Električni priključak

⚠ **Opasnost**

Opasnost od strujnog udara.

Uređaj se sme priključiti samo na naizmeničnu struju.

Uređaj sme da se priključuje samo na električni priključak kojeg je izveo elektroinstalater u skladu sa IEC 60364. Navedeni napon na natpisnoj pločici mora da odgovara naponu izvora struje. Minimalno osiguranje utičnice (pogledajte tehničke podatke).

Ne sme se prekoračiti maksimalno dozvoljena impedancija mreže na mestu električnog priključka (vidi tehničke podatke). U slučaju nejasnoća po pitanju impedancije mreže na mestu priključka obratite se lokalnoj elektrodistribuciji. Uređaj se obavezno mora priključiti na električnu mrežu preko utikača. Neodvojivi spoj sa električnom mrežom nije dozvoljen. Utikač služi za odvajanje od električne mreže.

Pre svake upotrebe proverite da li na priključnom vodu ima oštećenja. Oštećeni priključni vod odmah dajte na zamenu ovlašćenoj servisnoj službi/električaru. Utikač i spojnica upotrebljenog produžnog voda moraju biti otporni na vodu. Koristite produžni kabl dovoljnog poprečnog preseka (vidi tehničke podatke) i u potpunosti ga odmotajte sa doboša. Neodgovarajući električni produžni kablovi mogu biti opasni. Na otvorenom koristite

samo za tu namenu odobrene i na odgovarajući način označene električne produžne kablove dovoljno velikog poprečnog preseka:

Za priključne vrednosti pogledajte natpisnu pločicu odnosno tehničke podatke.

Priključak za vodu

Priključivanje na dovod vode

⚠ Upozorenje

Pridržavajte se propisa vodovodnog preduzeća.

Prema važećim propisima uređaj nikada ne sme da radi na vodovodnoj mreži bez separatora.

Treba da se koristi podesan separator proizvođača KÄRCHER ili alternativno separator koji je u skladu sa EN 12729 tip BA. Voda koju izdvoji odvajač nije za piće.



Oprez

Separator uvek treba priključiti na dovod vode, a ni u kom slučaju direktno na uređaj!

Za priključne vrednosti pogledajte tehničke podatke.

- Priključite dovodno crevo (minimalne dužine 7,5 m, minimalnog preseka 1") na priključak uređaja za vodu i dovod vode (npr. na slavinu).

Napomena

Dovodno crevo nije sadržano u isporuci.

- Otvorite dovod vode.

Usisavanje vode iz otvorenih posuda

- Navijte usisno crevo sa filterom (kataloški br. 4.440-238.0) na priključak za vodu.
- Ispustite vazduh iz uređaja:
Odvijte mlaznicu.
Pustite uređaj da radi sve dok voda ne počne da ističe bez mehurića.
- Uređaj nakon toga isključite pa ponovo navijte mlaznicu.

Rukovanje

⚠ Opasnost

Opasnost od povreda! Nikada nemojte koristiti uređaj bez montirane cevi za prskanje. Pre svake upotrebe proverite pričvršćenost cevi za prskanje. Zavrtni spojevi cevi za prskanje moraju biti dobro zategnuti.

Opasnost od eksplozije!

Nemojte rasprskavati zapaljive tečnosti. Kod upotrebe uređaja u opasnim područjima (npr. benzinskim pumpama) treba da se poštuju odgovarajući sigurnosni propisi.

⚠ Upozorenje

Motore čistite samo na mestima sa odgovarajućim separatorima ulja (zaštita životne sredine).

Rad sa visokim pritiskom

Napomena

Ovaj uređaj je opremljen prekidačem za pritisak. Motor se pokreće samo kada se povuče poluga prskalice.

- Crevo visokog pritiska potpuno odmotajte sa doboša.
- Prekidač uređaja prebacite na "I". Indikator svetli zeleno.
- Otkočite ručnu prskalicu i povucite pripadajuću polugu.

⚠ Opasnost

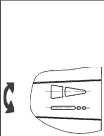
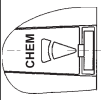
Prilikom podešavanja regulatora pritiska/ protoka vodite računa o tome da se zavrtni spoj cevi za prskanje ne otpusti.

- Radni pritisak i protok vode možete (kontinualno) podešavati okretanjem odgovarajućeg podešivača (+/-).
- Pri najmanjoj protočnoj količini je toplota koju motor odaje dovoljna za zagrevanje vode za oko 15 °C.

Izbor vrste mlaza

- Zatvorite ručnu prskalicu.
- Kućište mlaznice okrećite ukруг sve dok se željeni simbol ne poklopi sa oznakom:
- Bezkontaktnim prebacivanjem možete birati između okruglog ili pljosnatog mlaza:
Cev za prskanje okrenuta za oko 45° prema dole okrenite na levo ili na desno.

Značenje simbola

	Pljosnati mlaz visokog pritiska (25°) za nečistoću raspodeljenu po većoj površini
	Okrugli mlaz visokog pritiska (0°) za posebno tvrdokornu nečistoću
	Pljosnati mlaz niskog pritiska (CHEM) za rad sa deterdžentom ili čišćenje pod nižim pritiskom

Rad sa deterdžentom

⚠ Upozorenje

Neprikladni deterdženti mogu da oštete uređaj i predmet koji se čisti. Upotrebljavajte samo deterdžente koje je odobrio Kärcher. Obratite pažnju na preporuke za doziranje i ostale instrukcije koje su priložene deterdžentima. Radi očuvanja životne sredine deterdžente treba koristiti štedljivo.

Obratite pažnju na sigurnosne napomene na pakovanjima deterdženata.

Kärcher-ovi deterdženti garantuju neometan rad. Molimo Vas da se posavetujete sa stručnjacima ili zatražite naš katalog ili informacione prospekte naših deterdženata.

- Napunite rezervoar za deterdžent.
- Podesite mlaznicu na "CHEM".
- Ventil za doziranje deterdženta namestite na željenu koncentraciju.

Koncentracija deterdženta [%] (kod maks. protočne količine)

Položaj ventila za doziranje	1	3	5	7
Koncentracija deterdženta [%] (kod maks. protočne količine)	0,5	2,5	5,0	7,0

Preporučena metoda čišćenja

- Deterdžent štedljivo poprskajte po svojoj površini i pustite ga da deluje (a da se ne osuši).
- Rastvorenu prijavštinu isperite mlazom visokog pritiska.
- Nakon rada filter potopite u čistu vodu. Ventil za doziranje okrenite na najvišu koncentraciju deterdžena. Pokrenite uređaj i ispirajte u trajanju od jednog minuta.

Prekid rada

- Pustite polugu ručne prskalice - uređaj se isključuje.
- Ponovo povucite polugu ručne prskalice - uređaj se iznova uključuje.

Vreme spremnosti za rad

Unutar vremena spremnosti za rad uređaj se pokreće otvaranjem ručne prskalice. Indikator svetli zeleno. Ukoliko ručna prskalica ostane zatvorena tokom 30 minuta, vreme spremnosti za rad će isteći. Indikator treperi zeleno.

Poništavanje vremena spremnosti za rad

- Prekidač uređaja prebacite na "0".
 - Sačekajte trenutak.
 - Prekidač uređaja prebacite na "I".
- Servisna služba može da prebaci uređaj na trajni rad.

Isključivanje uređaja

- Prekidač uređaja prebacite na "0".
- Strujni utikač izvucite iz utičnice.
- Zatvorite dovod vode.
- Pritiskajte ručnu prskalicu sve dok se uređaja u potpunosti ne ispusti pritisak.
- Sigurnosnom polugom na ručnoj prskalici možete zaštititi polugu prskalice od nehotičnog aktiviranja uređaja.

⚠ Opasnost

Opasnost od opekotina vrelom vodom. Preostala voda u isključenom uređaju se može zagrejati. Prilikom uklanjanja creva sa dovoda vode zagrejana voda može prskati okolo i izazvati opekotine. Crevo treba skinuti tek kad je uređaj ohlađen.

Skladištenje uređaja

- Ručnu prskalicu utaknite u držač.
- Namotano crevo visokog pritiska okačite preko pripadajućeg dela za odlaganje.
ili
Crevo visokog pritiska namotajte na doboš. Ugurajte dršku obrtne ručke unutra i na taj način blokirajte doboš za namotavanje creva.
- Obmotajte priključni kabl oko pripadajućeg držača.

Zaštita od smrzavanja

⚠ Upozorenje

Mraz će uništiti uređaj iz kojeg nije u potpunosti ispuštena voda. Uređaj treba držati na mestu zaštićenom od mraza.

Ukoliko skladištenje na mestu zaštićenom od mraza nije moguće:

- Ispraznite rezervoar za deterđžent (vidi poglavlje "Nega i održavanje / Po potrebi").
- Ispustite vodu.
- Kroz uređaj upumpajte uobičajeno sredstvo protiv smrzavanja (antifriz).

Napomena

Koristite uobičajeni antifriz za automobile na bazi glikola.

Pridržavajte se propisa za rukovanje proizvođača antifrizu.

- Pustite da uređaj radi najviše 1 minut dok se pumpa i vodovi ne isprazne.

Transport

Oprez

Opasnost od povreda i oštećenja! Prilikom transporta pazite na težinu uređaja.

- Za transport preko dužih relacija uređaj vucite iza sebe držeći ga za ručku.
- Pre transporta u ležećem položaju treba isprazniti rezervoar za deterđžent.
- Prilikom transporta vozilima osigurajte uređaj od klizanja i nakretanja u skladu sa odgovarajućim važećim propisima.

Skladištenje

Oprez

Opasnost od povreda i oštećenja! Pri skladištenju imajte u vidu težinu uređaja. Ovaj uređaj se sme skladištiti samo u zatvorenim prostorijama.

Nega i održavanje

⚠ Opasnost

Postoji opasnost od povreda usled nehotičnog pokretanja uređaja i strujnog udara.

Uređaj pre svih radova na njemu isključite i izvucite strujni utikač iz utičnice.

Napomena

Staro ulje se mora predati samo na za to predviđenim sabirnim mestima. Molimo Vas da staro ulje uklanjate samo na navedeni način. Zagađenje životne sredine starim uljem je kažnjivo.

Sigurnosno ispitivanje / Ugovor o servisiranju

Sa Vašim prodavcem možete dogovoriti obavljanje redovnog sigurnosnog ispitivanja ili sklopiti ugovor o održavanju. Molimo Vas da se o tome posavetujete.

Pre svake upotrebe

- Proverite da li je priključni kabl oštećen (opasnost od strujnog udara), a ako jeste odmah ga dajte na zamenu ovlašćenoj servisnoj službi/električaru.
- Proverite da li je crevo visokog pritiska oštećeno (opasnost od pucanja). Bez odlaganja zamenite oštećeno crevo visokog pritiska.
- Proverite zaptivenost uređaja (pumpe). Dopuštene su 3 kapi vode u minuti, koje mogu kapati na donjoj strani uređaja. Ukoliko uređaj mnogo propušta, obratite se servisnoj službi.

Sedmično

- Proverite nivo ulja. Ukoliko je ulje beličasto (voda u ulju), odmah o tome obavestite servisnu službu.
- Očistite fini filter. Ispustite pritisak iz uređaja. Odvijte pričvrtni zavrtanj poklopca uređaja i skinite poklopac. Odvijte poklopac sa filterom. Filter operite u čistoj vodi ili očistite komprimovanim vazduhom. Sastavite uređaj obrnutim redosledom.
- Očistite filter na crevu za usisavanje deterdženta.

Jednom godišnje ili nakon 500 sati rada

- Zamenite ulje.

Zamena ulja

Napomena

Za količinu i vrstu ulja pogledajte tehničke podatke.

- Odvijte pričvrtni zavrtanj poklopca uređaja i skinite poklopac.
- Izvijte zavrtanj za ispuštanje ulja na prednjoj strani kućišta motora.
- Ispustite ulje u prihvatnu posudu.
- Uvijte zavrtanj za ispuštanje ulja.
- Novo ulje polako napunite tako da se mehurići vazduha mogu neometano ispuštati.
- Postavite poklopac rezervoara za ulje.
- Pričvrstite poklopac motora.

Po potrebi

- Ispraznite i očistite rezervoar za deterdžent. Skinite poklopac rezervoara za deterdžent i izvucite usisno crevo. Položite uređaj na zadnju stranu. Ispraznite i očistite rezervoar za deterdžent.

Otklanjanje smetnji

⚠ Opasnost

Postoji opasnost od povreda usled nehotičnog pokretanja uređaja i strujnog udara.

Uređaj pre svih radova na njemu isključite i izvucite strujni utikač iz utičnice.

Električne komponente sme ispitivati i popravljati samo ovlašćena servisna služba.

U slučaju pojave smetnji koje nisu navedene u ovom odlomku, kod nedoumice i izričitih instrukcija obratite se ovlašćenoj servisnoj službi.

Indikator

Indikator prikazuje radna stanja (zeleno) i smetnje (crveno).

Poništavanje:

- Prekidač uređaja prebacite na "0".
- Sačekajte trenutak.
- Prekidač uređaja prebacite na "I".

Prikaz radnog stanja

- Stalno zeleno svetlo:
Uređaj je spreman za rad.
- 1 x treperi zeleno:
Spremnost za rad je istekla nakon 30 minuta.
Uređaj se isključio nakon 30 minuta trajnog rada (sigurnost za slučaj pucanja creva visokog pritiska).

Prikaz smetnje

- 1 x treperi crveno:
Strana visokog pritiska je nedovoljno zaptivena.
Proverite zaptivenost creva visokog pritiska, crevnih spojeva i ručne prskalice.
- 2 x treperi crveno:
Motor je pregrejan.
Prekidač uređaja prebacite na "0".
Ostavite uređaj da se ohladi.
Prekidač uređaja prebacite na "I".
- 3 x treperi crveno:
Greška u dovodu napona.
Proverite priključak na električnu mrežu i osigurače.
- 4 x treperi crveno:
Potrošnja struje je previsoka.
Obratite se servisnoj službi.

Uređaj ne radi

- Isteklo je vreme spremnosti za rad. Indikator treperi zeleno. Isključite i ponovo uključite prekidač uređaja.
- Proverite oštećenost priključnog kabla.
- U slučaju električnog kvara obratite se servisnoj službi.

U uređaju se ne uspostavlja pritisak

- Podesite mlaznicu na "Visok pritisak".
- Očistite/zamenite mlaznicu.
- Proverite fini filter, po potrebi ga zamenite novim.
- Ispustite vazduh iz uređaja (vidi "Stavljanje u pogon").
- Proverite dotočnu količinu vode (pogledajte tehničke podatke).
- Proverite zaptivenost svih dovoda do pumpe.
- Po potrebi se obratite servisnoj službi.

Pumpa propušta

- Dopuštene su 3 kapi vode u minuti, koje mogu kapati na donjoj strani uređaja. Ukoliko uređaj mnogo propušta, obratite se servisnoj službi.
- Ukoliko uređaj mnogo propušta, predajte ga servisnoj službi na ispitivanje.

Pumpa lupa

- Proverite propusnost usisnih vodova za vodu i deterdžent.
- Ispustite vazduh iz uređaja (vidi "Stavljanje u pogon").
- Očistite fini filter.
- Po potrebi se obratite servisnoj službi.

Deterdžent se ne usisava

- Podesite mlaznicu na "CHEM".
- Proverite/očistite crevo za usisavanje deterdženta sa filterom.
- Očistite/zamenite povratni ventil u priključku creva za usisavanje deterdženta.
- Otvorite ili proverite/očistite ventil za doziranje deterdženta.
- Očistite u kućištu otvor za ispuštanje vazduha rezervoara za deterdžent.
- Po potrebi se obratite servisnoj službi.

Rezervni delovi

- Sme se koristiti samo onaj pribor i oni rezervni delovi koje dozvoljava proizvođač. Originalan pribor i originalni rezervni delovi garantuju za to da uređaj može raditi sigurno i bez smetnji.
- Pregled najčešće potrebnih rezervnih delova naći ćete na kraju ovog radnog uputstva.
- Dodatne informacije o rezervnim delovima dobićete pod www.kaercher.com u delu Servis (Service).

Garancija

U svakoj zemlji važe garantni uslovi koje je izdala naša nadležna distributivna organizacija. Eventualne smetnje na uređaju za vreme trajanja garancije uklanjamo besplatno, ukoliko je uzrok greška u materijalu ili proizvodnji. U slučaju koji podleže garanciji obratite se sa potvrdom o kupovini Vašem prodavcu ili najbližoj ovlašćenj servisnoj službi.

Izjava o usklađenosti sa propisima EZ

Ovim izjavljujemo da ovde opisana mašina po svojoj koncepciji i načinu izrade, sa svim njenim modelima koje smo izneli na tržište, odgovara osnovnim zahtevima dole navedenih propisa Evropske Zajednice o sigurnosti i zdravstvenoj zaštiti. Ova izjava prestaje da važi ako se bez naše saglasnosti na mašini izvedu bilo kakve promene.

Proizvod: Uređaj za čišćenje pod visokim pritiskom

Tip: 1.286-xxx

Tip: 1.292-xxx

Tip: 1.441-xxx

Odgovarajuće EZ-direktive:

2006/42/EZ (+2009/127/EZ)

2004/108/EZ

2000/14/EZ

Primenjene usklađene norme:

EN 55014–1: 2006+A1: 2009+A2: 2011

EN 55014–2: 1997+A1: 2001+A2: 2008

EN 60335–1

EN 60335–2–79

EN 61000–3–2: 2006+A1: 2009+A2: 2009

EN 61000–3–3: 2008

EN 61000–3–11: 2000

EN 62233: 2008

Primenjeni postupak ocenjivanja usklađenosti:

2000/14/EZ: Prilog V


Nivo jačine zvuka dB(A)

Izmerena: 85

Zagarantovana: 87

Potpisnici rade po nalogu i sa ovlašćenjem posloводства.


H. Jenner
CEO


S. Reiser
Head of Approbation

Opunomoćeni za izradu dokumentacije:
S. Reiser

Alfred Kärcher GmbH & Co. KG

Alfred-Kärcher-Str. 28 - 40

71364 Winnenden (Germany)

Tel.: +49 7195 14-0

Faks: +49 7195 14-2212

Winnenden, 2014/01/01

Tehnički podaci

		HD 10/25 S HD 10/25 S Plus HD 10/25 SX Plus		HD 13/18 S Plus HD 13/18 SX Plus	
Priključak na električnu mrežu					
Napon	V	400/420	230	400	230
Vrsta struje	Hz	3~ 50			
Priključna snaga	kW	9,2	8,8	9,2	
Osigurač (inertni, karakt. C)	A	16	25	16	25
Stepen zaštite		IPX5			
Maksimalno dozvoljena impedancija	Ohm	(0,145+j0,090)			
Produžni kabl 10 m	mm ²	2,5			
Produžni kabl 30 m	mm ²	4	–	4	–
Priključak za vodu					
Dovodna temperatura (maks.)	°C	60			
Dovodni protok (min.)	l/h (l/min)	1200 (20)		1400 (23,3)	
Visina usisavanja iz otvorenih posuda (20°C)	m	0,5			
Dovodni pritisak (maks.)	MPa (bar)	1 (10)			
Podaci o snazi					
Radni pritisak	MPa (bar)	3...25 (30...250)	3...23 (30...230)	3...18 (30...180)	
Veličina mlaznice		047	050	080	
Maks. radni nadpritisak	MPa (bar)	27,5 (275)	25,3 (253)	19,8 (198)	
Protočna količina	l/h (l/min)	500...1000 (8,3...16,67)		650...1300 (8,3...21,67)	
Usisavanje deterdženta	l/h (l/min)	0...80 (0...1,3)			
Povratna udarna sila ručne prskalice (maks.)	N	62		68	
Izračunate vrednosti prema EN 60355-2-79					
Vrednost vibracije na ruci					
Ručna prskalice	m/s ²	<2,5			
Cev za prskanje	m/s ²	<2,5			
Nepouzdanost K	m/s ²	0,3			
Nivo zvučnog pritiska L _{pA}	dB(A)	72			
Nepouzdanost K _{pA}	dB(A)	2			
Nivo zvučne snage L _{WA} + nepouzdanost K _{WA}	dB(A)	87			
Radni mediji					
Količina ulja	l	1,2			
Vrsta ulja		SAE 90			
Dimenzije i težine					
Dužina	mm	560			
Širina	mm	500			
Visina	mm	1090			
Težina bez pribora (SX)	kg	*	**	84 (84,5)	
Sadržaj rezervoara za deterdžent	l	6			
* 1.286-120.0: 75,5 kg; 1.286-121.0: 75,7 kg; 1.286-200.0: 69,1 kg; 1.286-500: 82,5 kg					
** 1.286-203.0: 77,5 kg; 1.286-507.0: 86 kg					



Преди първото използване на Вашия уред прочетете това оригинално инструкция за работа, действайте според него и го запазете за по-късно използване или за следващия притежател.

Съдържание

Елементи на уреда	BG	1
Указания за безопасност	BG	1
Употреба по предназначение	BG	2
Предпазни приспособления	BG	2
Опазване на околната среда	BG	2
Преди пускане в експлоатация	BG	3
Пускане в експлоатация	BG	4
Обслужване	BG	5
Транспорт	BG	7
Съхранение	BG	7
Грижи и поддръжка	BG	7
Помощ при неизправности	BG	8
Резервни части	BG	10
Гаранция	BG	10
Декларация за съответствие на ЕО	BG	10
Технически данни	BG	11

Елементи на уреда

вижте страницата на корицата

- 1 Пистолет за ръчно пръскане
- 2 Лост на пистолета за ръчно пръскане
- 3 Маркуч за работа под налягане
- 4 Дръжка за пистолета за ръчно пръскане
- 5 Дозиращ вентил почистващо средство
- 6 Затварящ капак резервоар почистващ препарат
- 7 Резервоар почистващ препарат
- 8 Маркуч за всмукване на почистващо средство с филтър
- 9 Закрепващ винт капак на уреда
- 10 Ключ на уреда
- 11 Капак на уреда
- 12 Манометър
- 13 Извод за високо налягане

- 14 Поставка за дюзата
- 15 Захранване с вода
- 16 Фин филтър
- 17 Показание за нивото на маслото
- 18 Резервоар за маслото
- 19 Контролна лампа Работно състояние / Неизправност
- 20 Поставка за маркуча
- 21 Обезвъздушаване резервоар почистващ препарат
- 22 Чекмедже за принадлежности
- 23 Държател за кабела
- 24 Барабан на маркуча
- 25 Манивела
- 26 Дръжка
- 27 Дюза
- 28 Маркировка на дюзата
- 29 Тръба за разпръскване
- 30 Регулиране на налягането / количеството
- 31 Предпазен лост

Цветно обозначение

- Обслужващите елементи за процеса на обслужване са жълти.
- Обслужващите елементи за поддръжка и сервиз са светлосиви.

Указания за безопасност

- Преди първото пускане в експлоатация непременно прочетете Упътването за експлоатация № 5.951-949.0!
- Да се спазват съответните национални изисквания на законодателя за струйни апарати.
- Да се спазват съответните национални изисквания на законодателя за предпазване от злополуки. Струйните апарати трябва да се проверяват редовно и резултата от проверката да се записва.

Символи на Упътването за употреба

Опасност

За непосредствено грозяща опасност, която води до тежки телесни повреди или до смърт.

Предупреждение

За възможна опасна ситуация, която би могла да доведе до тежки телесни повреди или смърт.

Внимание

За възможна опасна ситуация, която би могла да доведе до леки телесни повреди или материални щети.

Символи на уреда



Силните струи под налягане могат при неправилно ползване да са опасни. Не насочвайте струята към хора, животни, активни електрически уреди или към самия уред.



Съгласно валидните разпоредби не се позволява използване на уреда в мрежата за питейна вода без разделител на системата. Използвайте подходящ разделител на системата на фирма Kärcher или като алтернатива разделител на системата съгл. EN 12729 тип VA.

Преминалата през разделителя на системата вода се определя като негодна за пиене.

Употреба по предназначение

Използвайте само този уред за почистване с високо налягане

- за почистване със струя ниско налягане и почистващ препарат (напр. почистване на машини, превозни средства, строителни конструкции, инструменти),

- за почистване със струя високо налягане без почистващ препарат (напр. на фасади, тераси, градински уреди).

За упорите замърсявания Ви препоръчваме фрезата за мръсотия като специална принадлежност.

Предпазни приспособления

Предпазните приспособления служат за защита на потребителя не трябва да се изключват или да се променят функциите им.

Преливен вентил с пневматичен прекъсвач

При намаляване на количеството на водата на с регулиране на налягането/количеството преливният вентил отваря и една част от водата изтича обратно към смукателната страна на помпата.

Ако се освободи лостът на пистолета за ръчно пръскане, пневматичният контакт изключва помпата, струя високо налягане прекъсва. Ако лостът се придърпа, отново включва помпата.

Преливният вентил и пневматичният прекъсвач са настроени фабрично и са пломбирани. Настройка само в сервиса. Настройка само в сервиса.

Опазване на околната среда



Опаковъчните материали могат да се рециклират. Моля не хвърляйте опаковките при домашните отпадъци, а ги предайте на вторични суровини с цел повторна употреба.



Старите уреди съдържат ценни материали, подлежащи на рециклиране, които могат да бъдат употребени повторно. Батерии, масла и подобни на тях не бива да попадат в околната среда. Поради това моля отстранявайте старите уреди, използвайки подходящи за целта системи за събиране.

Указания за съставките (REACH)

Актуална информация за съставките ще намерите на:

www.kaercher.com/REACH

Преди пускане в експлоатация

Разопаковане

- Съдържанието на опаковката да се провери при разопаковане.
- При транспортни дефекти незабавно информирайте търговеца.

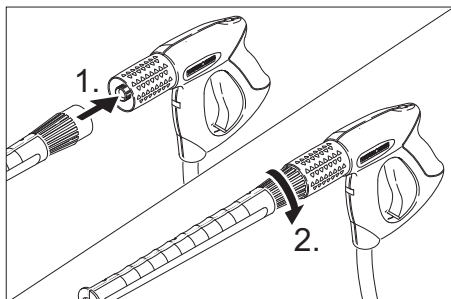
Да се провери нивото на маслото

- Показанието за нивото на маслото да се отчете при уред в покой. Нивото на маслото трябва да бъде над двете стрелки.

Активиране вентилация резервоар за масло

- Да се развие закрепващия винт на капака на уреда, да се свали капака на уреда.
- Да се отреже върха на капака на резервоара за масло.
- Да се закрепят капака на уреда.

Монтирайте пистолета за ръчно пръскане, тръба за разпръскване, дюза



- Тръбата за разпръскване да се свърже с пистолета за ръчно разпръскване.
- Затегнете на ръка завинтването на тръбата за разпръскване.
- Дюзата да се монтира на тръбата за разпръскване (маркировка на пръстена за настройка горе).

Монтирайте принадлежностите

При уреди с барабан за маркуча:

- Манивелата да се пъхне във вала на барабана за маркуча и да се фиксира.
- Подвържете маркуч за работа под налягане на пистолета за ръчно пръскане.

При уреди без барабан за маркуча:

- Куката на кабела да се фиксира в страничния отвор на дръжката.

При пистолети за ръчно пръскане с резбово присъединяване:

- Извода за високо налягане да се завинти съответно здраво.

При пистолети за ръчно пръскане без резбово присъединяване:

- Предпазната скоба на пистолета за ръчно пръскане да се избута с отвертка (фиг. А).
- Пистолета за ръчно пръскане да се постави на главата му и края на маркуча за работа под налягане да се пъхне до край. Внимавайте свободната шайба да падне съвсем назад на края на маркуча (фиг.В).
- Предпазната скоба отново да се притисне в пистолета за ръчно пръскане. При правилен монтаж маркуча може да се извади максимум 1 мм. В противен случай шайбата е монтирана погрешно (фиг.С).

При уреди с барабан за маркуча:

- Маркуча за работа под налягане преди навиването да се положи в разтеглено състояние.
- Маркуча за работа под налягане да се навие със завъртане на манивелата на равномерни дължини върху барабана на маркуча. Посоката на въртене да се избере така, че маркучът за работа под налягане да не се прегъва.

Пускане в експлоатация

Електрическо захранване

⚠ Опасност

Опасност от нараняване от електрически удар.

Свързвайте уреда само към променлив ток.

Уредът може да се включва само към електрически контакт, изпълнен от електротехник съгласно IEC 60364. Зададеното на указателната табелка напрежение трябва да съпада с напрежението на контакта.

Минимален предпазител за контакта (вижте Технически данни).

Не бива да се надвишава максимално допустимото пълно напрежение на мрежата на електрическата точка за присъединяване (вижте Технически данни). При неясноти по отношение на налицното на Вашата точка за присъединяване пълно напрежение на мрежата моля да се свържете с Вашето предприятие по електрозахранване.

Уредът трябва да се подвърже задължително с щекер към електрическата мрежа. Забранява се не разделяема връзка с електрическата мрежа. Щекерът служи за разделяне от мрежата. Преди всяко свързване на кабела с контакта на електрозахранването, проверявайте кабела за повреди.

Незабавно предайте повредените свързващи кабели за подмяна на оторизиран сервиз/електротехник. Щепселът, щекерът и куплунгът на използвания удължител трябва да са водоустойчиви.

Да се използва удължителен кабел с достатъчно сечение (вижте "Технически данни") и го развийте напълно от барабана за кабела.

Неподходящите електрически удължителни кабели могат да бъдат опасни. На открито използвайте само разрешените за това и съответно обозначени електрически удължителни

кабели с достатъчно сечение на проводниците:

За параметрите за свързване виж табелката на уреда/техническите параметри.

Захранване с вода

Подвързване към водопроводната мрежа

⚠ Предупреждение

Съблюдавайте разпоредбите на водоснабдителната компания.

Съгласно валидните разпоредби не се позволява използване на уреда в мрежата за питейна вода без разделител на системата. Използвайте подходящ разделител на системата на фирма KARCHER или като алтернатива разделител на системата съгл. EN 12729 тип VA. Преминалата през разделителя на системата вода се определя като негодна за пиене.



Внимание

Разделителят на системата трябва да бъде свързан винаги към захранването с вода, никога директно към уреда!

Параметрите за свързване вижте от Технически данни.

→ Захранващия маркуч (минимална дължина 7,5 м, минимален диаметър 1") да се подвърже към извода за вода на уреда и водопроводната мрежа (напр. водопроводен кран).

Указание

Захранващият маркуч не е включен в обема на доставка.

→ Да се отвори входа за водата.

Всмукване на вода от открити контейнери

→ Маркуч за всмукване с филтър (Номер за поръчка 4.440-238.0) да се завие на извода за вода.

→ Да се обезвъздуши уреда:
Да се развие дюзата.

Уреда да се остави да работи, докато водата започне да излиза без мехурчета.

- Уреда да се изключи и отново да се завие дюзата.

Обслужване

⚠ Опасност

Опасност от нараняване! Никога не използвайте уреда без тръба за разпръскване. Преди всяко използване проверявайте здравината на закрепване на тръбата за разпръскване. Завинтването на тръбата за разпръскване трябва да се извършва здраво на ръка.

Опасност от експлозия!

Не пръскайте възпламеняеми течности. Да се спазват мерките за безопасност при работа с уреда в опасни зони (например на бензиностанции).

⚠ Предупреждение

Моторите да се почистват само на места със съответни маслоуловители (защита на околната среда).

Работа с високо налягане

Указание

Уредът е оборудван с пневматичен прекъсвач. Моторът се задейства само, когато лоста на пистолета е издърпан.

- Маркуч високо налягане да се развие изцяло от барабана на маркуча.
- Поставете ключа на уреда на „I“.
- Контролната лампа свети зелено.
- Да се деблокира пистолета за ръчно пръскане и да се издърпа лоста на пистолета.

⚠ Опасност

При настройката на налягането/количеството внимавайте за това, да не се развие завинтването на тръбата за разпръскване.

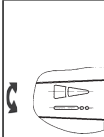
- Работното налягане и дебита да се настроят посредством завъртане (безстепенно) на регулирането на налягането и количеството (+/-).

- При най-малък дебит отпадъчната топлина на мотора се грижи за водно затопляне от припл. 15 °C.

Изберете тип на струята

- Затваряне на пистолета за ръчно пръскане.
- Да се завърти корпуса на дюзата, докато желания символ с маркировка съвпадне:
- Кръгла или плоска струя да се избере посредством безконтактно превключване:
Завъртете насочената на около 45° надолу стоманена тръба наляво или надясно.

Значение на символите

	Плоска струя под високо налягане (25°) за замърсявания с голяма площ
	Кръгла струя под високо налягане (0°) за особено упорити замърсявания
	Плоска струя с ниско налягане (CHEM) за работа с почистващи средства или почистване с малко налягане

Работа с почистващи средства

⚠ Предупреждение

Неподходящите почистващи средства могат да повредят уреда и обектите, който се почистват. Да се използват само почистващи средства, които са позволени от Kärcher. Спазвайте препоръките за дозиране и указанията на почистващите средства. За да щадите околната среда, подхождайте пестеливо към почистващото средство. Спазвайте указанията за безопасност за почистващите средства.

Почистващите средства на Kärcher гарантират работа без повреди. Моля поискайте съвет и изискайте нашия

каталог или информационните ни листи за почистващите средства.

- Напълнете резервоарът за почистващ препарат
- Поставете го на „СHEM“.
- Дозиращия вентил за почистващо средство да се постави на желаната концентрация.

Концентрация на почистващия препарат [%](при макс. дебит)

Положение дозирач вентил	1	3	5	7
Концентрат почистващ препарат [%] (при макс. дебит)	0,5	2,5	5,0	7,0

Препоръчителен метод на почистване

- Напръскайте сухата повърхност с малко препарат за почистване и оставете да подейства (но да не изсъхва).
- Отмийте отделилата се мръсотия със силна струя под налягане.
- След експлоатация потопете филтъра в чиста вода. Завъртете дозиращия вентил на най-висока концентрация на почистващото средство. Стартирайте уреда и плакнете една минута с чиста вода.

Прекъсване на работа

- Освободете лоста на пистолета за ръчно пръскане, уредът се изключва.
- Отново издърпайте лоста на пистолета за ръчно пръскане, уредът отново се включва.

Време за готовност

В рамките на времето за готовност уредът стартира при отваряне на пистолета за ръчно пръскане. Контролната лампа свети зелено.

Ако пистолетът за ръчно пръскане остане затворен 30 минути, времето за готовност приключва. Контролната лампа мига зелено.

Нулиране на времето за готовност

- Поставете ключа на уреда на „0“.
 - Изчакайте кратко.
 - Поставете ключа на уреда на „I“.
- Уредът може да се превключи от серви-за на непрекъсната работа.

Изключете уреда

- Поставете ключа на уреда на „0“.
- Извадете щепсела от контакта.
- Затворете входа за водата.
- Задействайте пистолета за пръскане на ръка, докато уреда остане без налягане.
- Задействайте предпазния лост на пистолета за ръчно пръскане, за да осигурите лоста на пистолета против непреднамерено задействане.

⚠ Опасност

Опасност от изгаряне от гореща вода. Съдържащата се в изключения уред остатъчна вода може да се загрее. При отстраняване на маркуча от входа за вода загорятата вода може да пръсне и да предизвика попарване. Маркуча да се сваля едва, когато уредът се е охладил.

Съхранение на уреда

- Пистолета за ръчно пръскане да се постави в държача.
- Маркуча за работа под налягане да се завие и да се закачи над поставката за маркуча.
или
Маркуча за работа под налягане да се навие на барабана за маркуча. Да се вкара дръжката на манивелата, за да се блокира барабана на маркуча.
- Присъединителния кабел да се навие около държача на манивелата.

Защита от замръзване

⚠ Предупреждение

При замръзване не напълно изпразнения от вода уред ще бъде разрушен. Уреда да се съхранява на място, където не може да замръзне.

Ако не възможно съхраняване осигурено против замръзване:

- Изпразнете резервоара за почистващ препарат (виж „Грижи и поддръжка/При необходимост“).
- Да се продуха водата.
- В уреда да се напоми конвенционален антифриз.

Указание

Да се използва конвенционален препарат за защита от замръзване за автомобили на глицеролна основа.

Да се спазват разпоредбите за работа на производителя на препарата за защита от замръзване.

- Уреда да се остави да работи макс. 1 минута докато се изпразнят помпата и проводите.

Транспорт

Внимание

Опасност от нараняване и повреда! При транспорт имайте пред вид телото на уреда.

- За транспорт на по-дълги отсечки уреда да се дърпа за дръжката.
- Преди предстоящ транспорт да се изпразни резервоара за почистващ препарат.
- При транспорт в автомобили осигурявайте уреда съгласно валидните директиви против плъзгане и преобръщане.

Съхранение

Внимание

Опасност от нараняване и повреда! При съхранение имайте пред вид телото на уреда.

Съхранението на този уред е позволено само във вътрешни помещения.

Грижи и поддръжка

⚠ Опасност

Опасност от нараняване поради непреднамерено потеглящ уред и електрически удар.

Преди всички дейности по уреда той да се изключи и да се извади щепсела.

Указание

Старото масло да се отстранява само на предвидените за целта места за събиране. Моля предайте там получилото се старо масло. Замърсяванията на околната среда със стари масла са наказуеми.

Инспекция за сигурност/Договор за поддръжка

Можете да договорите редовна инспекция за сигурност с Вашия търговец или да сключите договор за поддръжка. Моля искайте съвети.

Преди всяка експлоатация

- Присъединителния кабел да се провери за увреждания (опасност от електрически уред), увредените присъединителни кабели незабавно да се сменят от авторизирания сервиз/електротехник.
- Проверете маркуча за работа под налягане за увреждания (опасност от пропукване). Незабавно сменете маркуча за работа под налягане.
- Уреда (помпата) да се провери за херметичност. 3 капки вода на минута са допустими и могат да изтичат от долната страна на уреда. При по-силни нехерметичности потърсете сервиза.

Ежеседмично

- Да се провери състоянието на маслото. Ако маслото е млекоподобно (вода в маслото), веднага потърсете сервиза.
- Да се почисти финия филтър. Уреда да се остави без налягане. Да се развие закрепващия винт на капака на уреда, да се свали капака на уреда. Да се развие капака с филтъра. Филтъра да се почисти с чиста вода или въздух под налягане. Да се монтира в обратна последователност.
- Да се почисти филтъра на всмукващия маркуч почистващо средство.

Ежегодно или след 500 работни часа

- Да се смени маслото.

Смяна на масло

Указание

Количеството и вида на маслото вижте от "Технически данни".

- Да се развие закрепващия винт на капака на уреда, да се свали капака на уреда.
- Развийте винта за изпускане на масло отпред на корпуса на мотора.
- Маслото да се изпусне в приемния съд.
- Да се завие винта за изпускане на маслото.
- Бавно налейте новото масло; въздушните мехурчета трябва да се пръснат.
- Поставете капака на резервоара за масло.
- Да се закрепят капака на уреда.

При необходимост

- Да се изпразни и почисти резервоара за почистващ препарат. Да се извади затварящия капак за резервоар почистващ препарат с маркуча за всмукване. Уреда да се положи настрани. Да се изпразни и почисти резервоара за почистващ препарат.

Помощ при неизправности

⚠ Опасност

Опасност от нараняване поради непреднамерено потеглящ уред и електрически удар.

Преди всички дейности по уреда той да се изключи и да се извади щепсела.

Електрическите конструктивни елементи да се проверяват и поправят само от авторизиран сервиз.

При повреди, които не са посочени в тази глава, при случай на колебание и при изрично указание потърсете авторизирания сервиз.

Контролна лампа

Контролната лампа показва състояния на работа (зелено) и неизправности (червено).

Връщане:

- Поставете ключа на уреда на „0“.
- Изчакайте кратко.
- Поставете ключа на уреда на „I“.

Показание експлоатационно състояние

- Постоянно светене зелено: Уредът е в готовност за експлоатация.
- 1 път мигане зелено: Готовността за експлоатация изтича след 30 минути. Уредът изключва след 30 минути постоянна експлоатация (сигурност при спукан маркуч за работа под високо налягане).

Показание за повреда

- 1 път мигане червено:
Страна високо налягане не е херметична.
Маркуч високо налягане, връзките на маркуча и пистолета за ръчно пръскане да се проверят за херметичност.
- 2 път мигане червено:
Моторът е твърде горещ.
Поставете ключа на уреда на „0“.
Уреда да се остави да се охлади.
Поставете ключа на уреда на „I“.
- 3 път мигане червено:
Грешка в захранването с напрежение.
Да се проверят свързването с мрежата и предпазителите на мрежата.
- 4 път мигане червено:
Разходът на ток е твърде голям.
Потърсете сервиса.

Уредът не работи

- Времето за готовност е изтекло. Контролната лампа мига зелено. Изключете и включете отново прекъсвача на уреда.
- Присъединителния кабел да се провери за повреди.
- При електрически дефект да се потърси сервиса.

Уредът не достига налягане

- Поставете дюзата на „Високо налягане“.
- Дюзата да се почисти/смени.
- Да се почисти финия филтър, при необходимост да се смени.
- Обезвъздушете уреда (вижте "Пускане в действие").
- Да се провери дебита на водата за захранване (вижте Технически данни).
- Да се проверят всички захранващи тръбопроводи към помпата.
- При необходимост потърсете сервиса.

Нехерметична помпа

- 3 капки вода на минута са допустими и могат да изтичат от долната страна на уреда. При по-силни нехерметичности потърсете сервиса.
- При по-силна нехерметичност уреда да се провери в сервиса.

Помпата чука

- Смукателните тръбопроводи за вода и почистващо средство да се проверят за течове.
- Обезвъздушете уреда (вижте "Пускане в действие").
- Да се почисти финия филтър.
- При необходимост потърсете сервиса.

Почистващото средство не се засмуква

- Поставете го на „СНЕМ“.
- Да се провери/почисти маркуч за всмукване на почистващо средство с филтър.
- Възвратният клапан във връзката на маркуча за засмукване на почистващо средство да се почисти/смени.
- Да се отвори дозирацията вентил за почистващо средство или да се провери/почисти.
- Да се почисти отвора за обезвъздушаване на резервоара за почистващ препарат в корпуса.
- При необходимост потърсете сервиса.

Резервни части

- Могат да се използват само принадлежности и резервни части, които са позволени от производителя. Оригиналните принадлежности и оригинални резервни части дават гаранция за това, уредът да може да се използва сигурно и без повреди.
- Списък на най-често необходимите резервни части ще намерите в края на упътването за експлоатация.
- Други информации относно резервните части можете да получите на www.kaercher.com в област Сервиз.

Гаранция

Във всяка страна ваят гаранционните условия, публикувани от оторизираната от нас дистрибуторска фирма. Евентуални повреди на Вашия уред ще отстраним в рамките на гаранционния срок безплатно, ако се касае за дефект в материалите или при производство. В гаранционен случай се обърнете към дистрибутора или най-близкия оторизиран сервиз, като представите касовата бележка.

Декларация за съответствие на ЕО

С настоящото декларираме, че цитираната по-долу машина съответства по концепция и конструкция, както и по начин на производство, прилаган от нас, на съответните основни изисквания за техническа безопасност и безвредност на Директивите на ЕО. При промени на машината, които не са съгласувани с нас, настоящата декларация губи валидност.

Продукт: Парочистачка/пароструйка за работа под налягане
Тип: 1.286-xxx
Тип: 1.292-xxx
Тип: 1.441-xxx

Намиращи приложение Директиви на ЕО:
2006/42/ЕО (+2009/127/ЕО)
2004/108/ЕО
2000/14/ЕО

Намерили приложение хармонизирани стандарти:

EN 55014–1: 2006+A1: 2009+A2: 2011
EN 55014–2: 1997+A1: 2001+A2: 2008
EN 60335–1
EN 60335–2–79
EN 61000–3–2: 2006+A1: 2009+A2: 2009
EN 61000–3–3: 2008
EN 61000–3–11: 2000
EN 62233: 2008

Приложен метод за оценка на съответствието:

2000/14/ЕО: Приложение V

ниво на шум dB(A)

Измерено: 85
Гарантирано: 87

Подписалите действат по възложение и като пълномощници на управителното тяло.


H. Jenner
CEO


S. Reiser
Head of Approbation

пълномощник по документацията:
S. Reiser

Alfred Kaercher GmbH & Co. KG
Alfred-Kaercher-Str. 28 - 40
71364 Winnenden (Germany)
Тел.: +49 7195 14-0
Факс: +49 7195 14-2212
Winnenden, 2014/01/01

Технически данни

		HD 10/25 S HD 10/25 S Plus HD 10/25 SX Plus		HD 13/18 S Plus HD 13/18 SX Plus	
Присъединяване към мрежата					
Напрежение	V	400/420	230	400	230
Вид ток	Hz	3~ 50			
Присъединителна мощност	kW	9,2	8,8	9,2	
Предпазител (ленив, Char C)	A	16	25	16	25
Вид защита		IPX5			
Максимално допустимо пълно напрежение на мрежата	Ohm	(0,145+j0,090)			
Удължителен кабел 10 м	мм ²	2,5			
Удължителен кабел 30 м	мм ²	4	–	4	–
Захранване с вода					
Температура на постъпващата вода (макс.)	°C	60			
Дебит за постъпващата вода (мин.)	л/ч (л/мин)	1200 (20)		1400 (23,3)	
Височина на засмукване от отворения съд (20 °C)	м	0,5			
Налягане на постъпващата вода (макс.)	MPa (bar)	1 (10)			
Данни за мощността					
Работно налягане	MPa (bar)	3...25 (30...250)	3...23 (30...230)	3...18 (30...180)	
Размер на дюзата		047	050	080	
Макс. работно свръхналягане	MPa (bar)	27,5 (275)	25,3 (253)	19,8 (198)	
Количество на подаване	л/ч (л/мин)	500...1000 (8,3...16,67)		650...1300 (8,3...21,67)	
Засмукване на почистващо средство	л/ч (л/мин)	0...80 (0...1,3)			
Сила на отпора на пистолета за ръчно пръскане (макс.)	N	62		68	
Установени стойности съгласно EN 60355-2-79					
Стойност на вибрациите в областта на дланта – ръката					
Пистолет за ръчно пръскане	м/сек ²	<2,5			
Тръба за разпръскване	м/сек ²	<2,5			
Несигурност K	м/сек ²	0,3			
Ниво на звука L _{рА}	dB(A)	72			
Неустойчивост K _{рА}	dB(A)	2			
Ниво на звукова мощност L _{WA} + неустойчивост K _{WA}	dB(A)	87			
Горивни материали					
Количество на маслото	л	1,2			
Вид масло		SAE 90			
Мерки и тегла					
Дължина	мм	560			
Широчина	мм	500			
Височина	мм	1090			
Тегло без принадлежности (SX)	кг	*	**	84 (84,5)	
Съдържание на резервоара за почистващ препарат	л	6			
* 1.286-120.0: 75,5 kg; 1.286-121.0: 75,7 kg; 1.286-200.0: 69,1 kg; 1.286-500: 82,5 kg					
** 1.286-203.0: 77,5 kg; 1.286-507.0: 86 kg					



Enne sesadme esmakordset kasutuselevõttu lugege läbi algupärane kasutusjuhend, toimige sellele vastavalt ja hoidke see hilisema kasutamise või uue omaniku tarbeks alles.

Sisukord

Seadme elemendid	ET . . . 1
Ohutusalsed märkused	ET . . . 1
Sihipärane kasutamine	ET . . . 2
Ohutusseadised	ET . . . 2
Keskkonnakaitse	ET . . . 2
Enne seadme kasutuselevõttu	ET . . . 2
Kasutuselevõtt	ET . . . 3
Käsitsemine	ET . . . 4
Transport	ET . . . 6
Hoiulepanek	ET . . . 6
Korrashoid ja tehnohooldus	ET . . . 6
Abi häirete korral	ET . . . 7
Varuosad	ET . . . 8
Garantii	ET . . . 8
EÜ vastavusdeklaratsioon	ET . . . 9
Tehnilised andmed	ET . . . 10

Seadme elemendid

siehe vt ümbris

- 1 Pesupüstol
- 2 Pesupüstoli hoob
- 3 Kõrgsurvevoolik
- 4 Pesupüstoli hoidik
- 5 Puhastusvahendi doseerimisventiil
- 6 Puhastusvahendi paagi kaas
- 7 Puhastusvahendi paak
- 8 Filtriga puhastusvahendi imemisvoolik
- 9 Seadme kaane kinnituskruvi
- 10 Seadme lüliti
- 11 Seadme kate
- 12 Manomeeter
- 13 Kõrgsurveühendus
- 14 Düüsi pesa
- 15 Veevõtuühendus
- 16 Peenfilter
- 17 Õliseisu näit
- 18 Õlipaak
- 19 Tööseisundi / rikke märgutuli

- 20 Vooliku hoidik
- 21 Puhastusvahendi paagi õhutamine
- 22 Tarvikute sahtel
- 23 Kaablihoodik
- 24 Vooliku trummel
- 25 Vänt
- 26 Käepide
- 27 düüs
- 28 Düüsi markeering
- 29 Joatoru
- 30 Surve/koguse reguleerimine
- 31 Turvahood

Värvitde tähendus

- Puhastusprotsessi juhtelemendid on kollased.
- Hoolduse ja teeninduse juhtelemendid on helehallid.

Ohutusalsed märkused

- Enne esmakordset kasutuselevõttu lugege kindlasti ohutusjuhiseid nr. 5.951-949.0!
- Järgida tuleb kõiki riigis kehtivaid survepessureid puudutavaid seaduslikke eeskirju.
- Järgida tuleb kõiki riigis kehtivaid õnnetusjuhtumite vältimist puudutavaid seaduslikke eeskirju. Survepessureid tuleb regulaarselt kontrollida ja kontrollimise tulemus fikseerida kirjalikult.

Kasutusjuhendis leiduvad sümboolid

Oht

Vahetult ähvardava ohu puhul, mis toob kaasa raskeid kehavigastusi või surma.

Hoiaatus

Võimaliku ohtliku olukorra puhul, mis võib põhjustada raskeid kehavigastusi või surma.

Ettevaatust

Võimaliku ohtliku olukorra puhul, mis võib põhjustada kergeid vigastusi või materiaalset kahju.

Seadmel olevad sümbolid



Kõrgsurveline veejuga võib mit-tesihipärasel kasutamisel ohtlik olla. Jaga ei tohi suunata teistele

isikutele, loomadele, töötavatele elektri-seadmetele või seadmele endale.



Vastavalt kehtivatele eeskirjadele ei tohi seadet kunagi kasutada ilma joogiveevõrgu juurde paigaldatud süsteemieraldajata. Kasutada tuleb firma Kärcher sobivat süsteemieraldajat või alternatiivina standardile EN 12729 tüüp BA vastavat süsteemieraldajat.

Läbi süsteemieraldaja voolanud vesi ei ole joogikõlbulik.

Sihipärane kasutamine

Kasutage ainult seda kõrgsurvepesurit

- puhastamiseks madalrõhujoaga ja puhastusvahendiga (nt masinate, sõidukite, ehitiste, tööriistade puhastamiseks),
- puhastamiseks kõrgsurvejoaga ilma puhastusvahendita (nt fassaadide, terrasside, aiatööriistade puhastamiseks).

Raskesti eemaldatava mustuse puhul soovitage Teile meie mustuse freesijat lisavarustusena.

Ohutusseadised

Ohutusmeetmed seadmel kaitsevad kasutajat ja neid ei tohi välja lülitada ega nende funktsioone takistada.

Survelülitiga ülevooluventiil

Veekoguse vähendamisel surve/koguse reguleerimisseadise abil avaneb ülevooluventiil ja osa veest voolab tagasi pumba imipoolle.

Kui pesupüstoli asuv päästik lastakse lahti, lülitub välja pumba rõhuhoidja ning kõrgsurve juga seiskub. Päästikule vajutamisel lülitub pump jälle sisse.

Ülevooluventiil ja survelüliti on tööpoolelt paigaldatud ja plommitud. Seadistamisega tegeleb vaid klienditeenindus.

Paigaldusega tegeleb vaid klienditeenindus.

Keskkonnakaitse



Pakendmaterjalid on taaskasutatavad. Palun ärge visake pakendeid majapidamisprahi hulka, vaid suunake need taaskasutusse.



Vanad seadmed sisaldavad taaskasutatavaid materjale, mis tuleks suunata taaskasutusse. Patareid, õli ja muud sarnased ained ei tohi jõuda keskkonda. Seetõttu palume vanad seadmed likvideerida vastavate kogumissüsteemide kaudu.

Märkusi koostisainete kohta (REACH)

Aktuaalse info koostisainete kohta leiate aadressilt:

www.kärcher.com/REACH

Enne seadme kasutuselevõttu

Lahtipakkimine

- Kontrollige lahtipakkimisel paki sisu.
- Transpordil tekkinud vigastuste puhul teavitage toote müüjat.

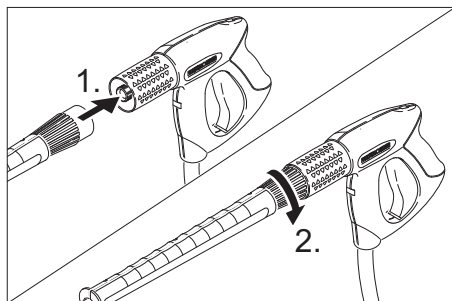
Õliseisu kontrollimine

- Õliseisu näitu vaadata seisvalt seadmelt. Õlinäit peab olema kõrgemal mõlemast näidikust.

Aktiveerida õlimahuti õhutus

- Seadme kaane kinnituskrivi maha keerata, kaas eemaldada.
- Õlimahuti kaane tipp ära lõigata.
- Kinnitada seadme kaas.

Paigaldage pesupüstol, joatoru ja otsak



- Ühendage joatoru pesupüstoliga.
- Keerake joatoru keermesühendus käega kinni.
- Paigaldage düüs joatorule (markeeritud seadevõrul üleval).

Tarvikute paigaldamine

Vooliku trummeliga seadmete puhul:

- Kinnitage vänt vooliku trummeli võlli ja laske asendisse fikseeruda.
- Ühendage kõrgsurvevoolik pesupüstoliga.

Vooliku trummeliga seadmete puhul:

- Kaablikonks käepideme juures olevasse külgmisse avasse suruda.

Keermesühendusega pesupüstolite puhul:

- Kõrgsurveühendus vastavalt kinni kruvida.

Ilma kruvikeerdühenduseta käsiprõksipüstolite puhul:

- Kangutage pesupüstoli kinnitusklamber kruvikeerajaga välja (joonis A).
- Pange joapüstol pea peale ja torgake kõrgsurvevooliku ots lõpuni sisse. Sealjuures silmas pidada, et vaba ketas vooliku otsas täiesti alla kukub (joonis B).
- Suruge kinnitusklamber uuesti joapüstolile. Õige paigaldamise korral saab voolikut maksimaalselt 1 mm välja tõmmata. Vastasel korral on ketas valesti pealgaldatud (joonis C).

Vooliku trummeliga seadmete puhul:

- Seadke kõrgsurvevoolik enne pealekerimist sirgeks.
- Vänta keerates kerige kõrgsurvevoolik ühtlaste kihtidena vooliku trumlile. Valige selline kerimissuund, et kõrgsurvevoolikut ei oleks vaja murda.

Kasutuselevõtt

Elektriühendus

⚠ Oht

Elektrilöögist lähtuv vigastusoht.

Seadet tohib ühendada ainult vahelduvvoolutoitega.

Seadet tohib ühendada ainult pistikupesaga, mis on elektrimontööri poolt paigaldatud vastavalt standardile IEC 60364.

Tüübisildil märgitud pinge peab vastama vooluahela pingele.

Pistikupesa minimaalne kaitse (vt Tehnilised andmed).

Maksimaalselt lubatud võrguimpedantsi elektrilises ühenduspunktis (vt tehnilistest andmetest) ei tohi ületada. Kahtluse korral ühenduspunkti võrguimpedantsi osas pöörduge palun oma energiaettevõtte poole. Seade tuleb tingimata elektrivõrguga ühendada. Mitte lahutatav ühendus vooluvõrguga on keelatud. Pistik on seadme võrgust eraldamiseks.

Enne igakordset kasutamist tuleb kontrollida, et võrgupistikuga toitejuhe oleks kahjustusteta. Kahjustatud toitejuhe lasta viivitamatult volitatud hooldustöökajal/elektrikul välja vahetada.

Kasutatava pikendusjuhtme pistik ja ühendus peavad olema hermeetilised.

Kasutada piisava vooluläbimõõduga pikenduskaablit (vt lõiku "Tehnilised andmed") ja kerida kaabli trumliit täiesti maha.

Mittesobivad elektrilised pikendusjuhtmed võivad olla ohtlikud. Välistingimustes võib kasutada ainult väljas kasutamiseks lubatud ja vastavalt tähistatud piisava ristlõikepinnaga elektrilisi pikendusjuhtmeid: Ühendamiseks vajalikke andmeid vt tüübisildi/tehnilisest dokumentatsioonist.

Veevõtuühendus

Ühendamine veevärgiga

⚠ **Hoiatus**

Jälgige veevarustuseettevõtte eeskirju. Vastavalt kehtivatele eeskirjadele ei tohi seadet kunagi kasutada ilma joogiveevõrgu juurde paigaldatud süsteemieraldajata. Kasutada tuleb firma KÄRCHER sobivat süsteemieraldajat või alternatiivina standardile EN 12729 tüüp BA vastavat süsteemieraldajat. Läbi süsteemieraldaja voolanud vesi ei ole joogikõlblik.



Ettevaatust

Ühendage tagasivoolutakisti alati veevarustusega, mitte kunagi vahetult seadme külge!

Ühendamiseks vajalikke andmeid vt tehniliste andmete juurest.

→ Ühendage pealevooluvoolik (min pikkus 7,5 m, min läbimõõt 1") seadme veeliitmiku ja vee pealevooluga (nt veekraaniga).

Märkus

Pealevooluvoolik ei kuulu tarnekomplekti.

→ Vee juurdevool avada.

Vett võtke lahtistest mahutitest

→ Imemisvoolik filtriga (tellimis-nr. 4.440-238.0) veeühenduse külge kruvida.

→ Seadme õhutamise:

Keerake düüs maha.

Laske seadmel nii kaua töötada, kuni väljavoolavas vees ei ole enam õhulle.

→ Lülitage seade välja ja katke düüs kinni.

Käsitsemine

⚠ **Oht**

Vigastusoht! Ärge kunagi kasutage seadet ilma joatoruta. Kontrollige enne iga kasutamist, kas joatoru on korralikult kinni. Joatoru keermesühendus peab olema käega kinni keeratud.

Plahvatusoht!

Ärge piserdage põlevaid vedelikke.

Seadme kasutamisel ohtlikes piirkondades (nt tanklates) tuleb järgida asjakohaseid ohutuseeskirju.

⚠ **Hoiatus**

Mootoreid pesta vaid kohtades, kus on vastav õlisettimine.

Kõrgsurvekäitus

Märkus

Seade on varustatud surveülilitiga. Mootor käivitub vaid siis, kui püstoli klamber tõmmatud on.

→ Kõrgsurvevoolik täielikult vooliku trumliit maha kerida.

→ Seadke lüliti asendisse "1".
Pöleb roheline märgutuli.

→ Vabastage pesupüstoli ohutuslukk ning vajutage püstoli päästikule.

⚠ **Oht**

Rõhku / kogust reguleerides jälgige, et joatoru keermesühendus lahti ei tuleks.

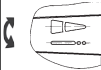

→ Määrake töösurve ja pumbatava vee kogus, keerates (sujuvalt) surve/veekooguse reguleerimisseedist (+/-).

→ Kõige väiksema vedelikukoguse puhul hoolitseb mootori jääksoojus ca. 15 °C veesoojuse eest.

Joatüübi valimine

- Sulgege pesupüstol.
- Keerake düüsi korpus, kuni soovitud sümbol kattub markeeringuga:
- Ümar- või lamejoa valimine kontaktivaiba ümberlülituse abil:
Keerake ca. 45° alla suunatud joatoru vasakule või paremale.

Sümbolite tähendus

	Kõrgsurve-lamejuga (25°) suurelt pinnalt mustuse eemaldamiseks
	Kõrgsurve-ümarjuga (0°) eriti raskesti eemaldatava mustuse korral
	Madalsurve-lamejuga (CHEM) kasutamiseks puhastusainetega või vähese survega puhastamiseks

Töötamine puhastusvahendiga

⚠ Hoiatus

Ebasobivad puhastusvahendid võivad seadet ja puhastatavat objekti kahjustada. Kasutada vaid puhastusvahendeid, mis on Kärcheri poolt lubatud. Silmas pidada doseerimissoovitusi ja juhiseid, mis puhastusvahenditega kaasnevad. Keskkonna säästmiseks kasutage puhastusvahendeid säästlikult.

Järgige puhastusvahenditel olevaid ohutusnõudeid.

Kärcheri puhastusvahendid tagavad tõrgeteta töökäigu. Palun tellige meie kataloog või meie puhastusvahendite infolehed või laske end nõustada.

- Täita puhastusvahendipaak.
- Seadke düüs asendisse „CHEM“.
- Puhastusvahendi doseerimisventiil soovitud kontsentratsioonile keerata.

Puhastusvahendi kontsentratsioon [%]
(maks. jõudluse korral)

Positsioon doseerimisventiil	1	3	5	7
Puhastusaine kontsentratsioon [%] (maks. jõudluse korral)	0,5	2,5	5,0	7,0

Soovitav puhastusmeetod

- Puhastusvahend piserdada säästlikult kuivale pinnale ja lasta mõjuda (mitte kuivatada).
- Lahustunud mustus pesta kõrgsurvejoaga maha.
- Pärast kasutamist kastke filter puhtasse vette. Keerake doseerimisventiil maksimumale puhastusaine kontsentratsioonile. Käivitage seade ja peske ühe minuti vältel puhtaks.

Töö katkestamine

- Pesupüstoli klamber lahti lasta, seade lülitab välja.
- Tõmmata uuesti pesupüstoli klambrit, seade lülitab taas tööle.

Ooteaeg

Ooteajal käivitus seade pesupüstoli avamisega. Põleb roheline märgutuli. Kui pesupüstol jääb 30 minutiks suletuks, lõppeb ooteaeg. Vilgub roheline märgutuli.

Ooteaja lähtestamine

- Seadke lüliti asendisse “0”.
 - Oodake veidi.
 - Seadke lüliti asendisse “1”.
- Seadet saab klienditeeninduses alalisrežiimile ümber seada.

Seadme väljalülitamine

- Seadke lüliti asendisse “0”.
- Tõmmake võrgupistik seinakontaktist välja.
- Vee juurdejooksu sulgemine.
- Vajutage pesupüstolit, kuni seade on survevaba.
- Vajutage pesupüstoli kinnitushooba, et kaitsta püstoli päästikut soovimatu vajutamise eest.

⚠ Oht

Tulisest veest lähtuv põletusohut. Välja lülitatud seadmes või jääkvesi kuumeneda.

Vooliku eemaldamisel vee juurdevoolust võib kuumenenud vesi välja pritsida ja põletusi tekitada. Voolik alles siis eemaldada, kui seade maha on jahtunud.

Seadme ladustamine

- Pesupüstol hoidikusse panna.
- Kõrgsurvevoolik kokku kerida ja vooliku hoidikusse riputada, või
Kerige kõrgsurvevoolik voolikutrumlile. Vända käepide sisse lükata, et vooliku trummel blokeerida.
- Kerige ühenduskaabel ümber kaabli-hoidiku.

Jäätumiskaitse

⚠ Hoiatus

Külma purustab seadme, mis ei ole veest täiesti tühjendatud.

Hoidke seadet kohas, kus pole jäätumisohtu.

Kui jäätumisvaba hoidmine võimalik pole:

- Puhastusvahendi paak tühjendada (vt "Hooldamine ja korrashoid/vajadusel").
- Lasta vesi välja.
- Pumbake seadmest läbi kaubanduses saadavalolevat jäätumiskaitsevahendit.

Märkus

Kasutada tavapärasest sõiduautode jäätumiskaitsevahendit glükooli baasil.

Pidage silmas jäätumiskaitsevahendi tootja käsitemiseeskirju.

- Laske masinal maks. 1 minut töötada, kuni pump ja voolikud on tühjad.

Transport

Ettevaatust

Vigastusohut! Transportimisel jälgige seadme kaalu.

- Pikemate vahemaadega transportiks tõmmata seadet enda järel käepidemest.
- Eesoleva transpordi eel puhastusvahendi paak tühjendada.
- Sõidukites transportimisel fikseerige seade vastavalt kehtivatele määrustele libisemise ja ümbermineku vastu.

Hoiulepanek

Ettevaatust

Vigastusohut! Ladustamisel jälgige seadme kaalu.

Seda seadet tohib ladustada ainult siseruumides.

Korrashoid ja tehnohooldus

⚠ Oht

Eksikombel käivitunud seadmest ja elektrilöögist lähtub vigastusohut.

Enne kõiki töid seadme juures tuleb seade välja lülitada ja pistik seinakontaktist välja tõmmata.

Märkus

Vana õli tohib käidelda ainult selleks ettenähtud kogumispunktides. Palun viige vana õli sinna. Keskkonna saastamine vana õliga on karistatav.

Ohutusinspeksioon/hooldusleping

Seadme müüjaga võib kokku leppida regulaarse ohutusinspeksiooni või sõlmida hoolduslepingu. Palun laske end nõustada.

Enne iga töökorda

- Ühenduskaabil vigastusi kontrollida (elektrilöögi oht), vigastatud kaabel viivitamatult autoriseeritud klienditeenindusel/elektritehnika spetsialistidel välja vahetada lasta.
- Kontrollige kõrgsurvevoolikut vigastuste osas (lõhkemisoht).
Kahjustatud kõrgsurvevoolik kohe välja vahetada.
- Kontrollige seadme (pumba) tihedust. 3 tilka minutis on lubatud ja võivad väljuda seadme alaosast. Tugevama lekke puhul pöörduge klienditeenindusse.

Kord nädalas

- Kontrollige õlitaset. Kui õli on piimjas (õlis on vett), pöörduge kohe klienditeenindusse.
- Peenfilter puhastada.
Seade surve alt vabastada.
Seadme kaane kinnituskruvi maha keerata, kaas eemaldada.
Kork filtriga maha kruvida.
Puhastada filter puhta vee või surveõhuga.
Vastupidises järjekorras kokku panna.
- Puhastage filtrit puhastusvahendi imemisvoolikuga.

Kord aastas või 500 töötunni järel

- Vahetage õli.

Õlivahetus

Märkus

Õlihulk ja -sort, vt lõigust "Tehnilised andmed".

- Seadme kaane kinnituskruvi maha keerata, kaas eemaldada.
- Kruvida välja ees mootori korpusel olev õli väljalaskekruvi.
- Laske õli kogumismahutisse.
- Keerake õli väljalaskekruvi sisse.
- Uus õli aeglaselt sisse valada; õhumulid peavad eemalduma.
- Pange kohale õlipaagi kaas.
- Kinnitada seadme kaas.

Vajadusel

- Puhastusvahendi paak tühjendada ja puhastada.
Puhastusvahendi paagi sulgemiskaas tõmmata välja imemisvooliku abil.
Asetada seade tagumisele küljele.
Puhastusvahendi paak tühjendada ja puhastada.

Abi häirete korral

⚠ Oht

Eksikombel käivitunud seadmest ja elektrilöögist lähtub vigastusohu.

Enne kõiki töid seadme juures tuleb seade välja lülitada ja pistik seinakontaktist välja tõmmata.

Laske elektrikomponente kontrollida ja remontida ainult volitatud klienditeeninduses. Häirete puhul, mida selles peatükis mainitud pole, kahtluse korral ja silmnähtaval juhtumil pöörduge autoriseeritud klienditeeninduse poole.

Märgutuli

Märgutuli tähistab töörežiime (roheline) ja rikkeid (punane).

Lähtestamine:

- Seadke lüliti asendisse "0".
- Oodake veidi.
- Seadke lüliti asendisse "1".

Töörežiimi näit

- Pidev roheline tuli:
Seade on tööks valmis.
- 1 kord roheliselt vilkumine:
töövalmidus on 30 minuti järel kustunud
Seade lülitus pärast 30 minutilist pidevat tööd välja (ohutus lõhkenud kõrgsurvevooliku korral).

Rikkenäit

- 1 kord punaselt vilkumine:
leke kõrgsurve pooltel.
Kontrollige kõrgsurvevoolikut, voolikute ühendusi ja pesupüstolit lekete osas.

- 2 kord punaselt vilkumine:
Mootor liiga kuum.
Seadke lüliti asendisse "0".
Laske seadmel jahtuda.
Seadke lüliti asendisse "1".
- 3 kord punaselt vilkumine:
Viga pingearvustuses.
Kontrollige võrguühendust ja võrgu-
kaitsmeid.
- 4 kord punaselt vilkumine:
Voolutarbimine liiga suur.
Pöörduge klienditeenindusse.

Seade ei tööta

- Valmisolekuaeg on kustunud. Vilgub roheline märgutuli. Lülitage seadmelüliti välja ja uuesti sisse.
- Ühenduskaabli vigastusi kontrollida.
- Elektrilise defekti puhul pöörduda klienditeeninduse poole.

Seadmes puudub surve

- Seadke dүүs asendisse „Kõrgsurve“.
- Puhastage/uuendage dүүs.
- Puhastada peenfilter, vajadusel uuendada.
- Seadme õhutamine (vt lõigust "Kasutuselevõtt").
- Kontrollida veejuurdejooksu kogust (vaata tehnilised andmed).
- Kontrollige kõiki pumba toitevoolikuid.
- Vajadusel pöörduda klienditeeninduse poole.

Pump lekib

- 3 tilka minutis on lubatud ja võivad väljuda seadme alaosast. Tugevama lekke puhul pöörduge klienditeenindusse.
- Kui leke on suurem, tuleb lasta klienditeenindusel seadet kontrollida.

Pump klopib

- Kontrollige vee ja puhastusaine voolikuid lekete osas.
- Seadme õhutamine (vt lõigust "Kasutuselevõtt").
- Peenfilter puhastada.
- Vajadusel pöörduda klienditeeninduse poole.

Puhastusainet ei võeta sisse

- Seadke dүүs asendisse „CHEM“.
- Kontrollige/puhastage filtriga puhastusvahendi voolikut.
- Puhastada/uuendada puhastusvahendi imemisvooliku ühenduse tagasilõigiventili.
- Avage või kontrollige/puhastage puhastusaine doseerimisventiili.
- Puhastusvahendi paagi õhutusava korpuses puhastada.
- Vajadusel pöörduda klienditeeninduse poole.

Varuosad

- Kasutada tohib ainult tarvikuid ja varuosi, mida tootja aktsepteerib. Originaaltarvikud ja -varuosad annavad teile garantii, et seadmega on võimalik töötada turvaliselt ja tõrgeteta.
- Valiku kõige sagedamini vajaminevatest varuosadest leiate te kasutusjuhendi lõpust.
- Täiendavat infot varuosade kohta leiate aadressilt www.kaercher.com lõigust Service.

Garantii

Igas riigis kehtivad meie volitatud müügiesindaja antud garantiitingimused. Seadmel esinevad rikked kõrvaldame garantiiajal tasuta, kui põhjuseks on materjali- või valmistusviga. Garantiijuhtumi korral palume pöörduda müüja või lähima volitatud klienditeenistuse poole, esitades ostu tõendava dokumendi.

EÜ vastavusdeklaratsioon

Käesolevaga kinnitame, et allpool kirjeldatud seade vastab meie poolt turule toodud mudelina oma kontseptsioonilt ja konstruktsioonilt EÜ direktiivide asjakohastele põhilistele ohutus- ja tervisekaitsenõetele.

Meiega kooskõlastamata muudatuste tegemise korral seadme juures kaotab käesolev deklaratsioon kehtivuse.

Toode: Kõrgsurvepesur

Tüüp: 1.286-xxx

Tüüp: 1.292-xxx

Tüüp: 1.441-xxx

Asjakohased EÜ direktiivid:

2006/42/EU (+2009/127/EU)

2004/108/EÜ

2000/14/EÜ

Kohaldatud ühtlustatud standardid:

EN 55014–1: 2006+A1: 2009+A2: 2011

EN 55014–2: 1997+A1: 2001+A2: 2008

EN 60335–1

EN 60335–2–79

EN 61000–3–2: 2006+A1: 2009+A2: 2009

EN 61000–3–3: 2008

EN 61000–3–11: 2000

EN 62233: 2008

Järgitud vastavushindamise protseduur:

2000/14/EÜ: Lisa V

Helivõimsuse tase dB(A)

Mõõdetud: 85

Garanteeritud: 87

Allakirjutanud toimivad juhatuse korraldusel ja volitusel.



H. Jenner

CEO



S. Reiser

Head of Approbation

dokumentatsiooni eest vastutav isik:

S. Reiser

Alfred Kärcher GmbH & Co. KG

Alfred-Kärcher-Str. 28 - 40

71364 Winnenden (Germany)

Tel: +49 7195 14-0

Faks: +49 7195 14-2212

Winnenden, 2014/01/01

Tehnilised andmed

		HD 10/25 S HD 10/25 S Plus HD 10/25 SX Plus		HD 13/18 S Plus HD 13/18 SX Plus	
Võrguühendus					
Pinge	V	400/420	230	400	230
Voolu liik	Hz	3~ 50			
Tarbitav võimsus	kW	9,2	8,8	9,2	
Kaitse (inertne/Char. C)	A	16	25	16	25
Kaitse liik		IPX5			
Maksimaalselt lubatav võrguimpedants	oomi	(0,145+j0,090)			
Pikenduskaabel 10 m	mm ²	2,5			
Pikenduskaabel 30 m	mm ²	4	–	4	–
Veevõtuühendus					
Juurdeoolava vee temperatuur (max)	°C	60			
Juurdevoolu hulk (min)	l/h (l/min)	1200 (20)		1400 (23,3)	
Imemiskõrgus lahtisest anumast (20°C)	m	0,5			
Juurdevoolurõhk (max)	MPa (baar)	1 (10)			
Jõudluse andmed					
Töörõhk	MPa (baar)	3...25 (30...250)	3...23 (30...230)	3...18 (30...180)	
Düüsi suurus		047	050	080	
Maks. töö-ülerõhk	MPa (baar)	27,5 (275)	25,3 (253)	19,8 (198)	
Juurdevoolu kogus	l/h (l/min)	500...1000 (8,3...16,67)		650...1300 (8,3...21,67)	
Puhastusvahendi sisse imemine	l/h (l/min)	0...80 (0...1,3)			
Pesupüstoli tagasilöögi jõud (maks.)	N	62		68	
Tuvastatud väärtused vastavalt standardile EN 60355-2-79					
Käte/käsivarte vibratsiooniväärtus					
Pesupüstol	m/s ²	<2,5			
Joatoru	m/s ²	<2,5			
Ebakindlus K	m/s ²	0,3			
Helirõhu tase L _{pA}	dB (A)	72			
Ebakindlus K _{pA}	dB (A)	2			
Müratase L _{WA} + ebakindlus K _{WA}	dB (A)	87			
Käitusained					
Õlikogus	l	1,2			
Õlisort		SAE 90			
Mõõtmed ja kaalud					
Pikkus	mm	560			
Laius	mm	500			
Kõrgus	mm	1090			
Kaal ilma tarvikuteta (SX)	kg	*	**	84 (84,5)	
Puhastusvahendi paagi maht	l	6			
* 1.286-120.0: 75,5 kg; 1.286-121.0: 75,7 kg; 1.286-200.0: 69,1 kg; 1.286-500: 82,5 kg					
** 1.286-203.0: 77,5 kg; 1.286-507.0: 86 kg					



Pirms ierīces pirmās lietošanas izlasiet instrukcijas oriģinālvalodā, rīkojieties saskaņā ar norādījumiem tajā un uzglabājiet to vēlākai izmantošanai vai turpmākiem lietotājiem.

Satura rādītājs

Aparāta elementi	LV . . . 1
Drošības norādījumi	LV . . . 1
Noteikumiem atbilstoša lietošana	LV . . . 2
Drošības iekārtas	LV . . . 2
Vides aizsardzība	LV . . . 2
Pirms ekspluatācijas uzsākšanas	LV . . . 3
Ekspluatācijas uzsākšana	LV . . . 4
Apkalpošana	LV . . . 5
Transportēšana	LV . . . 7
Glabāšana	LV . . . 7
Kopšana un tehniskā apkope	LV . . . 7
Palīdzība darbības traucējumu gadījumā	LV . . . 8
Rezerves daļas	LV . . . 9
Garantija	LV . . . 9
EK Atbilstības deklarācija	LV . . 10
Tehniskie dati	LV . . 11

Aparāta elementi

sk. apvērsto lappusi

- 1 Rokas mazgāšanas pistole
- 2 Rokas smidzinātājpistoles svira
- 3 Augstspiediena šļūtene
- 4 Rokas smidzinātājpistoles turētājs
- 5 Tīrīšanas līdzekļa dozēšanas vārsts
- 6 Tīrīšanas līdzekļa tvertnes vāciņš
- 7 tīrīšanas līdzekļa tvertne
- 8 Tīrīšanas līdzekļa sūkšanas šļūtene ar filtru
- 9 Ierīces pārsega stiprinājuma skrūve
- 10 Aparāta slēdzis
- 11 Ierīces pārsegs
- 12 Manometrs
- 13 Augstspiediena padeve
- 14 Vieta sprauslu glabāšanai
- 15 Ūdensapgādes pieslēgums
- 16 Smalkais filtrs
- 17 Eļļas līmeņa indikators

- 18 Eļļas tvertne
- 19 Darba stāvokļa / traucējumu kontrol-lampīņa
- 20 Vieta šļūtenes glabāšanai
- 21 Tīrīšanas līdzekļa tvertnes atgaisošana
- 22 Piederumu nodalījums
- 23 Kabeļa turētājs
- 24 Šļūtenes uztīšanas trumulis
- 25 Kloķis
- 26 Rokturis
- 27 Sprausla
- 28 Sprauslas marķējums
- 29 Strūklas padeves caurule
- 30 Spiediena/daudzuma regulācija
- 31 Drošinātājsvira

Krāsu marķējums

- Tīrīšanas procesa vadības elementi ir dzeltenī.
- Apkopes un servisa vadības elementi ir gaiši pelēki.

Drošības norādījumi

- Pirms pirmās lietošanas obligāti izlasīt norādījumus par drošību Nr. 5.951-949.0!
- Ņemiet vērā attiecīgajā valstī likumdevēja izdotos normatīvos aktus par šķidruma smidzinātājiem.
- Ņemiet vērā attiecīgajā valstī likumdevēja izdotos normatīvos aktus par negadījumu novēršanu. Šķidrumu smidzinātāji ir regulāri jāpārbauda un pārbaudes rezultāts ir rakstiski jādokumentē.

Lietošanas instrukcijā izmantotie simboli

⚠ Bīstami

Norāda uz tiešām draudošām briesmām, kuras rada smagus ķermeņa ievainojumus vai izraisa nāvi.

⚠ Brīdinājums

Norāda uz iespējami bīstamu situāciju, kura var radīt smagus ķermeņa ievainojumus vai izraisīt nāvi.

Uzmanību

Norāda uz iespējami bīstamu situāciju, kura var radīt vieglus ievainojumus vai materiālos zaudējumus.

Simboli uz aparāta



Nepareizi lietojot, augstspiediena strūkļa var būt bīstama.

Strūkļu nedrīkst vērst uz cilvēkiem, dzīvniekiem, zem sprieguma esošām elektriskām iekārtām un uz pašu aparātu.



Saskaņā ar spēkā esošajiem noteikumiem ierīci nedrīkst izmantot bez dzeramā ūdens sistēmas dalītāja. Jāizmanto piemērots firmas

Kärcher sistēmas dalītājs vai kā alternatīva - sistēmas dalītājs atbilstoši EN 12729 tipam BA.

Ūdens, kurš izplūdis cauri sistēmas dalītājam, tiek uzskatīts par dzeršanai nederīgu.

Noteikumiem atbilstoša lietošana

Izmantojiet šo augstspiediena tīršanas aparātu tikai

- tīršanai ar zemspiediena strūkļu un tīršanas līdzekli (piemēram, iekārtu, transportlīdzekļu, būvju, instrumentu tīršanai),
- tīršanai ar augstspiediena strūkļu bez tīršanas līdzekļa (piemēram, fasāžu, terašu, dārza piederumu tīršanai).

Stingri pielipušu netīrumu noņemšanai mēs kā speciālu piederumu iesakām izmantot netīrumu griezni.

Drošības iekārtas

Drošības ierīces kalpo lietotāja aizsardzībai un tās nedrīkst izslēgt vai apiet to darbību.

Pārplūdes vārsts ar manometrisko slēdzi

Samazinot ar spiediena/daudzuma regulētāju ūdens padevi, atveras pārplūdes vārsts un daļa ūdens plūst uz sūkņa iepļūdes pusi.

Ja smidzinātājpistoles rokturis tiek atlaists, manometriskais slēdzis atslēdz sūkni un augstspiediena strūkļa vairs netiek izsmidzināta. Pavelkot sviru, sūknis atkal ieslēdzas.

Pārplūdes spiediens un manometriskais vārsts rūpnīcā ir iestatīti un noplombēti. Regulējumus drīkst veikt tikai klientu apkalpošanas dienests.

Regulējumus drīkst veikt tikai klientu apkalpošanas dienests.

Vides aizsardzība



Iepakojuma materiālus ir iespējams atkārtoti pārstrādāt. Lūdzu, neizmēti iepakojumu kopā ar mājsaimniecības atkritumiem, bet gan nogādājiet to vietā, kur tiek veikta atkritumu otrreizējā pārstrāde.



Nolietotās ierīces satur noderīgus materiālus, kurus iespējams pārstrādāt un izmantot atkārtoti. Akumulatori, eļļa un tamlīdzīgas vielas nedrīkst nokļūt apkārtējā vidē. Šī iemesla dēļ lūdzam izlietot vecos aparātus ar atbilstošu atkritumu savākšanas sistēmu starpniecību.

Informācija par sastāvdaļām (REACH)

Aktuālo informāciju par sastāvdaļām atradīsiet:

www.kaercher.com/REACH

Pirms ekspluatācijas uzsākšanas

Izsaiņošana

- Pēc izsaiņošanas pārbaudiet iepakojuma saturu.
- Par transportēšanas bojājumiem nekavējoties ziņojiet tirgotājam.

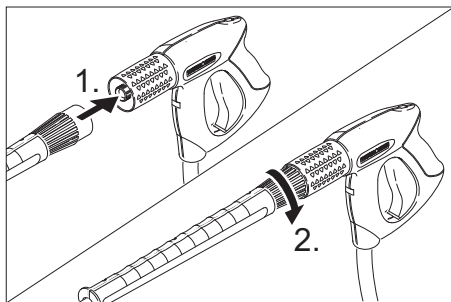
Eļļas līmeņa pārbaude

- Nolasiet eļļas līmeņa indikatoru, aparātam atrodoties vertikālā stāvoklī. Eļļas līmenim ir jābūt virs abiem rādītājiem.

Eļļas tvertnes atgaisošanas aktivizēšana

- Izskrūvējiet pārsega stiprinājuma skrūvi, noņemiet pārsegu.
- Nogrieziet eļļas tvertnes vāciņa galu.
- Piestipriniet ierīces pārsegu.

Rokas smidzināšanas pistoles, smidzināšanas caurules un sprauslas montāža



- Savienojiet strūklas cauruli ar rokas smidzinātājpistoli.
- Cieši ar roku pievelciet smidzināšanas caurules skrūvsavienojumu.
- Uzmontējiet sprauslu strūklas caurulei (marķējums augšā uz regulēšanas gredzena).

Pierīču montāža

Aparātiem ar šļūtenes uztīšanas trumuli:

- Ievietojiet un nofiksējiet kloķi šļūtenes uztīšanas trumuļa vārpstā.
- Augstspiediena šļūteni pievienot smidzinātājpistolei.

Aparātiem bez šļūtenes uztīšanas trumuļa:

- Kabeļa āķi iestipriniet roktura sānu atverē.

Rokas smidzinātājiem ar vītņpieslēgumu:

- Atbilstoši pieskrūvējiet augstspiediena izvadu.

Rokas smidzinātājiem bez vītņpieslēguma:

- Rokas smidzinātājpistoles stiprinājuma spaili izņemt ar skrūvgriezi (A attēls).
- Rokas smidzinātājpistoli novietot uz galvas un augstspiediena šļūtenes galu iebīdīt līdz galam. Pievērst uzmanību, lai vaļīgais gredzens šļūtenes galā nokrīt pavisam lejā (B attēls).
- Stiprinājuma spaili atkal iespiest rokas smidzinātājpistolē. Pareizi samontējot, šļūteni var izvilkt lielāks par 1 mm. Pretējā gadījumā gredzens ir uzmontēts nepareizi (C attēls).

Aparātiem ar šļūtenes uztīšanas trumuli:

- Augstspiediena šļūteni pirms uztīšanas izlikt taisni.
- Griežot kloķi, vienmērīgi uztiniet augstspiediena šļūteni uz trumuļa. Griešanas virzienu izvēlieties tā, lai augstspiediena šļūtene netiktu pārlocīta.

Ekspluatācijas uzsākšana

Elektropadeve

⚠ Bīstami

Elektriskās strāvas trieciena risks.

Ierīci pieslēdziet tikai maiņstrāvai.

Aparātu drīkst pieslēgt tikai tādām elektriskajam pieslēgumam, kuru ierīkojis elektrīķis atbilstoši IEC 60364.

Datu plāksnītē norādītajam barošanas spriegumam jāatbilst strāvas avota spriegumam.

Kontaktlīdzdas minimālā drošinātājaizsardzība (skatīt sadaļu Tehniskie dati).

Nedrīkst pārsniegt maksimāli pieļaujamo tīkla pretestību strāvas pieslēguma vietā (skatīt tehniskos datus). Ja ir neskaidrības par Jūsu pieslēguma vietā pastāvošo tīkla pretestību, lūdzu, sazinieties ar Jūsu energopgādes uzņēmumu.

Aparāts ir obligāti jāpieslēdz barošanas tīklam, izmantojot kontaktdakšu. Ir aizliegts izmantot neatvienojamu savienojumu ar barošanas tīklu. Kontaktdakša nodrošina atvienošanu no tīkla.

Pirms katras lietošanas reizes pārbaudiet, vai nav bojāts pieslēgšanas kabelis ar tīkla spraudni. Bojātu pieslēgšanas kabeli nekavējoties lieciet nomainīt pilnvarotā klientu apkalpošanas dienestā vai profesionālā elektromehāniskā darbnīcā.

Izmantotā pagarinātāja kabeļa spraudnim un savienojumam jābūt ūdensdrošiem.

Izmantojiet pagarinātāja kabeli ar pietiekošu šķērsriezumu (skatiet "Tehniskos datus") un notiniet to pilnībā no kabeļa trumuļa.

Neatbilstoši elektriskie pagarināju kabeli var būt bīstami dzīvībai. Tāpēc āra apstākļos izmantojiet tikai atļautus un atbilstoši marķētus elektriskos pagarinātāju kabelus ar pietiekošu vadu šķērsriezumu:

Pieslēgumu lielumus skatīt uz ražotāja datu plāksnītes/tehniskajos datos.

Ūdensapgāde

Pieslēgšana ūdensvadam

⚠ Brīdinājums

Ievērojiet ūdensapgādes uzņēmuma izstrādātos noteikumus.

Saskaņā ar spēkā esošajiem noteikumiem ierīci nedrīkst izmantot bez dzeramā ūdens sistēmas dalītāja. Jāizmanto piemērots firmas



KÄRCHER sistēmas dalītājs vai kā alternatīva - sistēmas dalītājs atbilstoši EN 12729 tipam BA. Ūdens, kurš izplūdis cauri sistēmas dalītājam, tiek uzskatīts par dzeršanai nederīgu.

Uzmanību

Sistēmas dalītāju vienmēr pieslēdziet ūdens padeves pieslēgumam, bet nevis tieši pie aparāta!

Pieslēguma lielumus skatīt tehniskajos datos.

→ Padeves šļūteni (minimālais garums 7,5 m, minimālais diametrs 1") pieslēdziet ierīces ūdens pieslēgvietai un ūdens pievadam (piemēram, ūdenskrānam).

Norāde

Padeves šļūtene nav iekļauta piegādes komplektā.

→ Attaisiet ūdens padeves krānu.

Ūdens sūkņēšana no atklātām tvertnēm

→ Sūkšanas šļūteni ar filtru (pasūtījuma Nr. 4.440-238.0) pieskrūvējiet ūdens pieslēgvietai.

→ Ierīces atgaisošana:

Noskrūvējiet sprauslu.

Darbiniet ierīci tik ilgi, līdz ūdens izplūst, nesaturot gaisa burbulīšus.

→ Izslēdziet aparātu un uzskrūvējiet atpakaļ sprauslu.

Apkalpošana

⚠ Bīstami

Savainošanās risks! Neizmantojiet aparātu bez uzmontētas smidzināšanas caurules. Ikreiz pirms lietošanas pārbaudiet, vai smidzināšanas caurule ir stingri nofiksēta.

Smidzināšanas caurules skrūvsavienojumam jābūt cieši pievilktam.

Sprādzienbīstamība!

Neizsmidziniet degošus šķidrumus.

Strādājot ar aparātu paaugstinātās bīstamības apstākļos (piemēram, degvielas uzpildes stacijās), jāievēro atbilstošie drošības noteikumi.

⚠ Brīdinājums

Motorus tīriet tikai vietās, kur ir pieejams atbilstošs eļļas uztvērējs (apkārtējās vides aizsardzība).

Darbs ar augstspiedienu

Piezīme

Aparāts ir aprīkots ar manometrisko slēdzi. Motors ieslēdzas tikai tad, ja pistoles svira ir pavilkta.

- ➔ Augstspiediena šļūteni pilnībā notiniet no šļūtenes uztīšanas trumuļa.
- ➔ Aparāta slēdzi pārslēdziet uz „I”.
- ➔ Kontrolampija deg zaļā krāsā
- ➔ Atbrīvojiet rokas smidzinātājpistoles fiksatoru un pavelciet pistoles sviru.

⚠ Bīstami


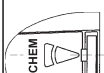
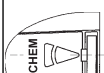
Iestatot spiediena/daudzuma regulētāju, sekojiet, lai neatskrūvētos smidzināšanas caurules skrūvsavienojums.

- ➔ Darba spiedienu un ūdens daudzumu iestatiet, griežot (bez pakāpēm) rokas smidzinātājpistoles spiediena/daudzuma regulētāju (+/-).
- ➔ Pie mazākā patērētā daudzuma motora dzesētājs rūpējas par ūdens sasildīšanu līdz apm. 15 °C.

Strūklas veida izvēle

- ➔ Izslēdziet rokas smidzinātājpistoli.
- ➔ Pagrieziet sprauslas korpusu, līdz vajadzīgais simbols sakrīt ar marķējumu:
- ➔ Izvēlēties apaļo vai plakano strūklu pārslēdzot bez pieskaršanās:
Par apm. 45° uz leju virzīto strūklas cauruli pagrieziet pa kreisi vai pa labi.

Simbolu nozīme

	Augstspiediena plakanā strūkla (25°) plašu netīro virsmu tīrīšanai
	Augstspiediena apaļā strūkla (0°) īpaši noturīgu netīrumu tīrīšanai
	Zemspiediena plakanā strūkla (CHEM) tīrīšanai ar tīrīšanas līdzekli vai ar mazu spiedienu

Aparāta darbība tīrīšanas līdzekļu izmantošanas režīmā

⚠ Brīdinājums

Nepiemēroti tīrīšanas līdzekļi var sabojāt aparātu un tīrāmo objektu. Izmantojiet tikai tos tīrīšanas līdzekļus, kurus ir autorizējis Kärcher. Ievērojiet tīrīšanas līdzekļiem pievienotos dozēšanas ieteikumu un norādījumus. Lai sargātu apkārtējo vidi, lietojiet tīrīšanas līdzekļus taupīgi.

Ievērojiet uz tīrīšanas līdzekļiem dotos drošības norādījumus.

Kärcher tīrīšanas līdzekļi garantē darbu bez traucējumiem. Lūdzu, konsultējieties vai pieprasiet mūsu katalogu vai mūsu tīrīšanas līdzekļu informatīvās lapas.

➔ Tīrīšanas līdzekļa tvertnes piepildīšana.

➔ Iestatiet sprauslu uz "CHEM".

➔ Tīrīšanas līdzekļa dozēšanas vārstu neregulējiet uz vēlamo koncentrāciju.

Tīrīšanas līdzekļa koncentrācija [%] (ar maks. sūkņēšanas daudzumu)

Dozēšanas vārsta pozīcija	1	3	5	7
Tīrīšanas līdzekļa koncentrācija [%] (ar maks. sūknēšanas daudzumu)	0,5	2,5	5,0	7,0

Ieteicamā tīrīšanas metode

- Izsmidziniet tīrīšanas līdzekli taupīgi uz sausas virsmas un ļaujiet tam iedarboties (neļaujiet izžūt).
- Izšķīdušos netīrumus noskalojiet ar augstspiediena strūklu.
- Pēc izmantošanas filtrus iemērciet tīrā ūdenī. Pagrieziet dozēšanas vārstu uz augstāko tīrīšanas līdzekļa koncentrāciju. Iedarbiniet ierīci un ļaujiet tam minūti skaloties.

Darba pārtraukšana

- Atlaidiet rokas smidzinātājpistoles sviru, aparāts atslēdzas.
- Pavelciet rokas smidzinātājpistoles sviru, aparāts atkal ieslēdzas.

Gatavības laiks

Gatavības laikā ierīce startējas atverot rokas smidzinātājpistoli. Kontrollampīņa ir izgaismota zaļā krāsā.

Ja rokas smidzinātājpistole 30 minūtes ir slēgta, beidzas gatavības laiks. Kontrollampīņa ir izgaismota zaļā krāsā.

Nostādīt atpakal gatavības laiku

- Aparāta slēdzi pārslēgt uz „0”.
 - Brīdi pagaidīt.
 - Aparāta slēdzi pārslēdziet uz „I”.
- Izmantojot klientu apkalpošanas dienesta palīdzību ierīci var pārstatīt uz ilgstošu ekspluatāciju.

Aparāta izslēgšana

- Aparāta slēdzi pārslēgt uz „0”.
- Atvienojiet kontaktspraudni no kontaktlīdzdas.
- Aizslēgt ūdens padevi.
- Spiediet rokas smidzinātājpistoli, līdz ierīcē vairs nav spiediena.
- Nospiediet rokas smidzinātājpistoles drošības sviru, lai nodrošinātu pistoles sviru pret nejaušu nospiešanu.

⚠ Bīstami

Applaucēšanās risks ar karstu ūdeni. Izslēgtajā ierīcē saglabājies atlikušais ūdens var uzkarst. Atvienojot šļūteni no ūdens padeves, uzkaršusais ūdens var izšļākties un radīt applaucējumus. Noņemiet šļūteni tikai tad, kad ierīce ir atdzisusi.

Aparāta uzglabāšana

- Iestipriniet rokas smidzinātājpistoli turētājā.
- Sarītiniet augstspiediena šļūteni un pakariet to virs šļūtenes glabāšanas vietas, vai
Uztiniet augstspiediena šļūteni uz šļūtenes uztīšanas trumuļa. Iestumiet kloķa rokturi, lai nobloķētu šļūtenes uztīšanas trumuli.
- Aptiniet pieslēguma kabeli ap kabeļu turētāju.

Aizsardzība pret aizsalšanu

⚠ Brīdinājums

Sals sabojā ierīci, ja ūdens nav pilnībā izlaists.

Uzglabājiet ierīci vietā, kur tā nav pakļauta sala iedarbībai.

Ja nav iespējama uzglabāšana no sala aizsargātā vietā:

- Tīrīšanas līdzekļa tvertnes iztukšošana (skatīt sadaļu "Kopšana un tehniskā apkope/Vajadzības gadījumā")
- Izlaist ūdeni.
- Izsūknēt caur aparātu tirdzniecībā pieejamo antifrizu.

Piezīme

Izmantojiet automašīnām paredzēto standarta antifīrzu uz glikola bāzes.

Ievērojiet antifīrza ražotāja lietošanas norādījumus.

→ Ierīci darbināt maks. 1 min., līdz sūknis un vadi ir tukši.

Transportēšana

Uzmanību

Savainošanās un bojājumu risks! Transportējot ņemiet vērā aparāta svaru.

- Lai aparātu pārvietotu lielākos attālumos, velciet to aiz roktura sev līdzi.
- Pirms pārvietošanas horizontālā stāvoklī iztukšojiet tīrīšanas līdzekļa tvertni.
- Transportējot automašīnā, saskaņā ar spēkā esošajām direktīvām nodrošiniet aparātu pret izslīdēšanu un apgāšanos.

Glabāšana

Uzmanību

Savainošanās un bojājumu risks! Uzglabājot ņemiet vērā aparāta svaru.

Šo aparātu drīkst uzglabāt tikai iekštelpās.

Kopšana un tehniskā apkope

⚠ Bīstami

Savainošanās risks nejauši iedarbināta aparāta un strāvas triecienu rezultātā.

Pirms visiem darbiem ar ierīci, izslēdziet ierīci un atvienojiet tīkla kontaktdakšu.

Piezīme

Nolietoto eļļu drīkst nodot tikai tam paredzētos savākšanas punktus. Nododiet ražošanas nolietoto eļļu tur. Vides piesārņošana ar nolietoto eļļu ir sodāma.

Tehniskā inspekcija/tehniskās apkopes līgums

Jūs varat vienoties ar savu tirgotāju par regulāru tehnisko inspekciju veikšanu vai noslēgt tehniskās apkopes līgumu. Lūzdu konsultējieties par šo jautājumu.

Pirms katras ekspluatācijas

- Pārbaudiet, vai pieslēguma kabelis nav bojāts (rīks gūt strāvas triecienu), bojāts pieslēguma kabelis nekavējoties jānomaina, izmantojot pilnvarotā klientu apkalpošanas dienesta/elektriķa pakalpojumus.
- Pārbaudīt augstspiediena šļūteni uz bojājumiem (uzsprāgšanas briesmas). Nekavējoties nomainīt bojātu augstspiediena šļūteni.
- Pārbaudīt aparāta (sūkņa) hermētiskumu. 3 ūdens pilieni minūtē ir pieļaujams un tie var izplūst pa aparāta apakšu. Spēcīgāka nehermētiskuma gadījumā sazināties ar klientu dienestu.

Ik nedēļu

- Pārbaudiet eļļas stāvokli. Ja eļļa ir blāva (ūdens eļļā), uzreiz sazinieties ar klientu apkalpošanas dienestu.
- Iztīriet smalko filtru. Izslēdziet ierīcē spiedienu. Izskrūvējiet pārsega stiprinājuma skrūvi, noņemiet pārsegu. Noskrūvējiet vāciņu ar filtru. Filtru iztīriet ar tīru ūdeni vai saspiestu gaisu. Salieciet to kopā apgrieztā secībā.
- Tīrīt tīrīšanas līdzekļa sūkšanas šļūtenes filtru.

Ik gadu vai pēc 500 darba stundām

- Mainīt eļļu.

Eļļas maiņa

Piezīme

Eļļas daudzumu un marķu skatiet "Tehniskajos datos".

- Izskrūvējiet pārsega stiprinājuma skrūvi, noņemiet pārsegu.
- Eļļas izlaides skrūvi atskrūvējiet priekšpusē pie motora korpusa.
- Nolaist eļļu savākšanas tvertnē.
- Ieskrūvējiet eļļas izlaides skrūvi.
- Lēnām iepildiet jaunu eļļu; gaisa burbulīšiem ir jāizzūd.
- Uzlieciet eļļas tvertnes vāku.
- Piestipriniet ierīces pārsegu.

Vajadzības gadījumā

- Iztukšojiet un iztīriet tīrīšanas līdzekļa tvertni.
Izņemiet tīrīšanas līdzekļa tvertnes vāciņu kopā ar sūkšanas šļūteni.
Ierīci novietojiet uz mugurpuses.
Iztukšojiet un iztīriet tīrīšanas līdzekļa tvertni.

Palīdzība darbības traucējumu gadījumā

⚠ Bīstami

*Savainošanās risks nejauši iedarbināta aparāta un strāvas triecienu rezultātā.
Pirms visiem darbiem ar ierīci, izslēdziet ierīci un atvienojiet tīkla kontaktdakšu.
Elektrisko sastāvdaļu pārbaudi vai remontu drīkst veikt tikai pilnvarots klientu apkalpošanas dienests.
Traucējumu gadījumā, kuri nav minēti šajā nodaļā, šaubu un skaidra norādījuma gadījumā sazinieties ar pilnvaroto klientu apkalpošanas dienestu.*

Kontrollampija

Kontrollampija darba stāvokli (zaļa) un traucējumus (sarkana).

Atiestatīšana:

- Aparāta slēdzi pārslēgt uz „0”.
- Brīdi pagaidīt.
- Aparāta slēdzi pārslēdziet uz „I”.

Darba režīmu norāde

- Nepārtraukta zaļa gaisma:
Aparāts ir darba gatavībā.
- 1 reizi izgaismojas zaļā krāsā:
Darba gatavība notecējusi pēc 30 minūtēm.
Aparāts atslēdzās pēc 30 minūtēm nepārtrauktas darbības (aizsardzība no iespējamajām augstspiediena šļūtenes).

Darbības traucējumu indikācija

- 1 reizi izgaismojas sarkanā krāsā:
Nehermētiska augstspiediena mala.
Pārbaudīt augstspiediena šļūteni, šļūtenes savienojumus un rokas smidzinātājpistoli uz hermētiskumu.
- 2 reizes izgaismojas sarkanā krāsā:
Pārkarsis motors.
Aparāta slēdzi pārslēgt uz „0”.
Ļaut aparātam atdzist.
Aparāta slēdzi pārslēdziet uz „I”.
- 3 reizes izgaismojas sarkanā krāsā:
Kļūda strāvas padevē.
Pārbaudīt elektrotīkla savienojumu un drošinātājus.
- 4 reizes izgaismojas sarkanā krāsā:
Pārāk liela strāvas uzņemšana.
Sazināties ar klientu apkalpošanas dienestu.

Aparāts nestrādā

- Gatavības laiks ir beidzies. Kontrollampija izgaismojas zaļā krāsā. Izslēgt un ieslēgt ierīces slēdzi.
- Pārbaudiet, vai pieslēguma kabelis nav bojāts.
- Elektriska bojājuma gadījumā sazinieties ar klientu apkalpošanas dienestu.

Aparāts nerada spiedienu

- Iestatiet sprauslu uz "Augstspiediens".
- Iztīriet/nomainiet sprauslu.
- Iztīriet smalko filtru, vajadzības gadījumā, to nomainiet.
- Atgaisojiet aparātu (skatiet "Nodošana ekspluatācijā").
- Pārbaudīt ūdens padevi (skatīt "Tehniskie dati").
- Pārbaudiet visus sūkņa pievadus.
- Vajadzības gadījumā sazinieties ar klientu apkalpošanas dienestu.

Nehermētisks sūknis

3 ūdens pilieni minūtē ir pieļaujams un tie var izplūst pa aparāta apakšu. Spēcīgāka nehermētiskuma gadījumā sazināties ar klientu dienestu.

→ Ja ierīce ir stipri neblīva, informēt klientu servisu.

Sūknis klab

→ Pārbaudiet ūdens un tīrīšanas līdzekļa sūkšanas vadu blīvumu.

→ Atgaisojiet aparātu (skatiet "Nodošana ekspluatācijā").

→ Iztīriet smalko filtru.

→ Vajadzības gadījumā sazinieties ar klientu apkalpošanas dienestu.

Netiek iesūkts tīrīšanas līdzeklis

→ Iestatiet sprauslu uz "CHEM".

→ Pārbaudiet/iztīriet tīrīšanas līdzekļa sūkšanas šļūteni ar filtru.

→ Iztīrīt/nomainīt pretvārstu tīrīšanas līdzekļa šļūtenes pieslēgumā.

→ Atveriet vai pārbaudiet/iztīriet tīrīšanas līdzekļa dozēšanas vārstu.

→ Iztīriet tīrīšanas līdzekļa tvertnes atgaisošanas atveri korpusā.

→ Vajadzības gadījumā sazinieties ar klientu apkalpošanas dienestu.

Rezerves daļas

– Drīkst izmantot tikai ražotājfirmas atļautos piederumus un rezerves daļas. Oriģinālie piederumi un oriģinālās rezerves daļas garantē to, ka aparātu var ekspluatēt droši un bez traucējumiem.

– Visbiežāk pieprasīto rezerves daļu klāstu Jūs atradīsiet lietošanas rokasgrāmatas galā.

– Turpmāko informāciju par rezerves daļām Jūs saņemsiet saitā www.kaercher.com, sadaļā Service.

Garantija

Katrā valstī ir spēkā mūsu uzņēmuma atbildīgās sabiedrības izdotie garantijas nosacījumi. Garantijas termiņa ietvaros iespējamos Jūsu iekārtas darbības traucējumus mēs novērsim bez maksas, ja to cēlonis ir materiāla vai ražošanas defekts. Garantijas remonta nepieciešamības gadījumā ar pirkumu apliecināšanu dokumentu griezieties pie tirgotāja vai tuvākajā pilnvarotajā klientu apkalpošanas dienestā.

EK Atbilstības deklarācija

Ar šo mēs paziņojam, ka turpmāk minētā iekārta, pamatojoties uz tās konstrukciju un izgatavošanas veidu, kā arī mūsu apgrozībā laistajā izpildījumā atbilst ES direktīvu attiecīgajām galvenajām drošības un veselības aizsardzības prasībām. Iekārtā izdarot ar mums nesaskaņotas izmaiņas, šis paziņojums zaudē savu spēku.

Produkts: Augstspiediena tīrīšanas aparāts

Tips: 1.286-xxx

Tips: 1.292-xxx

Tips: 1.441-xxx

Attiecīgās ES direktīvas:

2006/42/EK (+2009/127/EK)

2004/108/EK

2000/14/EK

Piemērotās harmonizētās normas:

EN 55014-1: 2006+A1: 2009+A2: 2011

EN 55014-2: 1997+A1: 2001+A2: 2008

EN 60335-1

EN 60335-2-79

EN 61000-3-2: 2006+A1: 2009+A2: 2009

EN 61000-3-3: 2008

EN 61000-3-11: 2000

EN 62233: 2008

Atbilstības novertešanas procedūra:

2000/14/EK: V pielikums

Skanas intensitātes līmenis dB(A)

Izmērītais: 85

Garantētais: 87

Apakšā parakstījušās personas rīkojas uzņēmuma vadības uzdevumā un pēc tās pilnvarojuma.



H. Jenner

CEO



S. Reiser

Head of Approbation

Par dokumentāciju sastādīšanu atbildīgā

persona:

S. Reiser

Alfred Kärcher GmbH & Co. KG

Alfred-Kärcher-Str. 28 - 40

71364 Winnenden (Germany)

Tālr.: +49 7195 14-0

Fakss: +49 7195 14-2212

Winnenden, 2014/01/01

Tehniskie dati

		HD 10/25 S HD 10/25 S Plus HD 10/25 SX Plus		HD 13/18 S Plus HD 13/18 SX Plus	
Elektrības pieslēgums					
Spriegums	V	400/420	230	400	230
Strāvas veids	Hz	3~ 50			
Pieslēguma jauda	kW	9,2	8,8	9,2	
Tīkla drošinātājs (kūstošais, Char. C)	A	16	25	16	25
Aizsardzība		IPX5			
Maksimāli pieļaujamā tīkla pretestība	omi	(0,145+j0,090)			
Pagarinātāja kabelis 10 m	mm ²	2,5			
Pagarinātāja kabelis 30 m	mm ²	4	–	4	–
Ūdensapgāde					
Pievadāmā ūdens temperatūra (maks.)	°C	60			
Pievadāmā ūdens daudzums (min.)	l/h (l/min.)	1200 (20)		1400 (23,3)	
Sūkšanas augstums no atklātās tvertnes (20°C)	m	0,5			
Pievadāmā ūdens spiediens (maks.)	MPa (bar)	1 (10)			
Tehniskie dati attiecībā uz jaudu					
Darba spiediens	MPa (bar)	3...25 (30...250)	3...23 (30...230)	3...18 (30...180)	
Sprauslas izmērs		047	050	080	
Maks. darba pārspiediens	MPa (bar)	27,5 (275)	25,3 (253)	19,8 (198)	
Sūknējamā šķidrums daudzums	l/h (l/min.)	500...1000 (8,3...16,67)		650...1300 (8,3...21,67)	
Tīrīšanas līdzekļa sūknēšana	l/h (l/min.)	0...80 (0...1,3)			
Rokas smidzinātājpiestoles atsietena spēks (maks.)	N	62		68	
Saskaņā ar EN 60355-2-79 aprēķinātās vērtības					
Plauksta-rokas vibrācijas lielums					
Rokas smidzinātājpiestole	m/s ²	<2,5			
Strūklas padeves caurule	m/s ²	<2,5			
Nenoteiktība K	m/s ²	0,3			
Skaņas spiediena līmenis L _{pA}	dB(A)	72			
Nenoteiktība K _{pA}	dB(A)	2			
Skaņas jaudas līmenis L _{WA} + nenoteiktība K _{WA}	dB(A)	87			
Izejmateriāli					
Eļļas daudzums	l	1,2			
Eļļas veids		SAE 90			
Izmēri un svars					
Garums	mm	560			
Platums	mm	500			
Augstums	mm	1090			
Svars bez piederumiem (SX)	kg	*	**	84 (84,5)	
Tīrīšanas līdzekļa tvertnes saturs	l	6			
* 1.286-120.0: 75,5 kg; 1.286-121.0: 75,7 kg; 1.286-200.0: 69,1 kg; 1.286-500: 82,5 kg					
** 1.286-203.0: 77,5 kg; 1.286-507.0: 86 kg					



Prieš pirmą kartą pradėdant naudotis prietaisu, būtina atidžiai perskaityti originalią instrukciją, ja vadovautis ir saugoti, kad ja galima būtų naudotis vėliau arba perduoti naujam savininkui.

Turinys

Prietaiso dalys	LT . . . 1
Saugos reikalavimai	LT . . . 1
Naudojimas pagal paskirtį	LT . . . 2
Saugos įranga	LT . . . 2
Aplinkos apsauga	LT . . . 2
Prieš pradėdant naudoti	LT . . . 2
Naudojimo pradžia	LT . . . 3
Valdymas	LT . . . 4
Transportavimas	LT . . . 6
Laikymas	LT . . . 6
Priežiūra ir aptarnavimas	LT . . . 6
Pagalba gedimų atveju	LT . . . 7
Atsarginės dalys	LT . . . 8
Garantija	LT . . . 9
EB atitikties deklaracija	LT . . . 9
Techniniai duomenys	LT . . . 10

Prietaiso dalys

žr. viršelio puslapį

- Rankinis purškiamasis pistoletas
- Rankinio purkštuvu svertas
- Aukšto slėgio žarna
- Rankinio purškimo pistoleto laikiklis
- Valymo priemonių dozavimo vožtuvas
- Valymo priemonių bako dangtelis
- Valymo priemonių bakas
- Valymo priemonės siurbimo ąarna su filtru
- Prietaiso gaubto tvirtinamasis varžtas
- Prietaiso jungiklis
- Prietaiso gaubtas
- Manometras
- Aukšto slėgio jungtis
- Purkštukų laikiklis
- Vandens prijungimo antgalis
- Smulkus filtras
- Tepalo lygio rodiklis

- Tepalo bakas
- Darbo režimo / gedimo kontrolinis indikatorius
- Žarnų laikiklis
- Valymo priemonių bako oro išleidimo anga
- Priedų dėklas
- Kabelio laikiklis
- Žarnų ritė
- Sukamoji rankena
- Rankena
- Antgalis
- Antgalio ąymė
- Purškimo antgalis
- Slėgio ir debito reguliatorius
- Apsauginė svirtelė

Spalvinis ženklınimas

- Valymo proceso valdymo elementai yra geltonos spalvos.
- Techninės priežiūros valdymo elementai yra šviesiai pilkos spalvos.

Saugos reikalavimai

- Prieš pirmąjį naudojimą, būtina perskaitykite saugos nurodymus Nr. 5.951-949.0!
- Laikykitės nacionalinių teisės normų dėl skysčių purkštuvų.
- Laikykitės nacionalinių teisės normų dėl nelaimingų atsitikimų prevencijos. Skysčių purkštuvai privalo būti reguliariai tikrinami, o patikrų rezultatai - pateikiami raštiškai.

Naudojimo instrukcijoje naudojami simboliai

Pavojus

Žymi gresiantį tiesioginį pavojų, galintį sukelti sunkius sužalojimus arba mirtį.

Įspėjimas

Žymi galimą pavojų, galintį sukelti sunkius sužalojimus arba mirtį.

Atsargiai

Žymi galimą pavojų, galintį sukelti lengvus sužalojimus arba materialinius nuostolius.

Simboliai ant prietaiso



Netinkamai naudojama aukšto slėgio srovė kelia pavojų. Draudžiama srovę nukreipti į asmenis, gyvūnus, veikiančią elektros įrangą arba patį prietaisą.



Jokiu būdu nenaudokite prietaiso geriamojo vandens tiekimo sistemoje be sistemos atskyriklio. Naudokite Kärcher arba alternatyvų sistemos atskyriklį, atitinkantį EN 12729 BA tipo reikalavimus.

Sistemos atskyrikliu tekėjusio vandens gerti negalima.

Naudojimas pagal paskirtį

Šį aukšto slėgio valymo įrenginį naudokite tik

- valymui aukšto slėgio srove ir valymo priemonėmis (pvz., įrenginių, transporto priemonių, statinių, irankių valymui),
- valymui aukšto slėgio srove be valymo priemonių (pvz., fasadų, terasų, sodo įrenginių valymui).

Sukietėjusio purvo sluoksniui valyti rekomenduojame specialų priedą - purvo skutiklą.

Saugos įranga

Saugos įranga apsaugo naudotoją, todėl jos negalima keisti arba nenaudoti.

Redukcinis vožtuvas su pneumatinio jungiklio

Sumažinus vandens kiekį kiekį, kartu su slėgio ir debito regulatoriumi atidaromas redukcinis vožtuvas ir dalis vandens teka atgal siurblio siurbimo pusę.

Kai atlaisvinamas rankinio purškimo pistoleto svertas, pneumatinis jungiklis išjungia aukšto slėgio pompą, o aukšto slėgio srove nutrūksta. Jei svertas patraukiamas, siurblys vel įjungiamas.

Redukcinis vožtuvas ir pneumatinis jungiklis yra įmontuoti gamykloje ir užplombuoti. Juos nustato tik klientų aptarnavimo tarnyba.

Juos nustato tik klientų aptarnavimo tarnyba.

Aplinkos apsauga



Pakuotės medžiagos gali būti perdirbamos. Neišmeskite pakuočių kartu su buitinėmis atliekomis, bet atiduokite jas perdirbimui.



Naudotų prietaisų sudėtyje yra vertingų, antriniam žaliavų perdirbimui tinkamų medžiagų, todėl jie turėtų būti atiduoti perdirbimo įmonėms. Akumuliatoriai, alyvos ir panašios medžiagos neturėtų patekti į aplinką. Todėl naudotus senus įrenginius šalinkite pagal atitinkamą antrinių žaliavų surinkimo sistemą.

Nurodymai apie sudedamąsias medžiagas (REACH)

Aktualią informaciją apie sudedamąsias dalis rasite adresu:

www.kaercher.com/REACH

Prieš pradėdant naudoti

Išpakavimas

- Išpakavę patikrinkite, ar yra visos prietaiso detalės.
- Pastebėję transportavimo metu apgadintas detales, informuokite tiekėją.

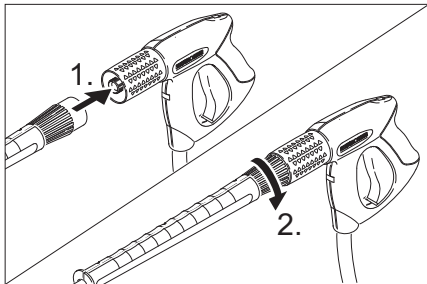
Patikrinkite alyvos lygį

- Tepalo lygio rodiklį tikrinkite, kai prietaisas pastatytas. Tepalo lygis turi būti virš abiejų rodyklių.

Įjunkite tepalo bakalo oro išleidimo sistemą

- Išsukite prietaiso gaubto tvirtinimo varžtą, nuimkite gaubtą.
- Nupjaukite tepalo rezervuaro dangtelio smaigalą.
- Pritvirtinkite prietaiso gaubtą.

Rankinio purškimo pistoleto, purškimo antgalio ir purkštuko montavimas



- Prie pistoleto prijunkite purškimo vamzdį.
- Ranka priveržkite purškimo vamzdžio veržlinę jungtį.
- Ant purškimo antgalio sumontuokite purkštuką (žymės ant žiedo viršuje).

Priedų pritvirtinimas

Jei prietaisas su **parnø rite**:

- Įkiškite sukimo rankeną į žarnų ritės veleną ir užfiksuokite ją.
- Prie rankinio purškimo pistoleto prijunkite aukšto slėgio žarną.

Jei prietaisas be žarnų ritės:

- Kabelių laikiklį užfiksuokite šoninėje rankenos angoje.

Jei rankinio purškimo pistoletai yra su sriegine jungtimi:

- Tinkamai priveržkite aukšto slėgio žarną.

Jei rankinio purškimo pistoletai yra be srieginės jungties:

- Atsuktuvu išsukite iš rankinio purškimo pistoleto apsauginį skląstį (A pav.).
- Rankinį purškimo pistoletą pastatykite ant galvos ir iki galo įkiškite aukšto slėgio žarnos galą. Atkreipkite dėmesį, kad nepritvirtinta poveržlė žarnos gale būtų nustumta iki pat galo (B pav.).
- Apsauginį skląstį įspauskite atgal į rankinį purškimo pistoletą. Tinkamai sumontavus, žarną galima ištraukti ne daugiau nei 1 mm. Kitu atveju reiškia, kad poveržlė sumontuota netinkamai (C pav.).

Jei prietaisas su **parnø rite**:

- Prieš vyniodami aukšto slėgio žarną, ją ištiesinkite.
- Sukdami sukamąją rankeną tolygiai užvyniokite aukšto slėgio žarną ant žarnų ritės. Sukimo kryptį parinkite taip, kad aukšto slėgio žarna neperlinktų.

Naudojimo pradžia

Jungimas į elektros tinklą

⚠ Pavojus

Pavojus susižaloti dėl srovės smūgio.

Prietaisą galima jungti tik į kintamosios srovės tinklą.

Prietaisą galima įjungti tik elektros laidu, kurį pagamino elektros įrangos specialistas pagal standartą IEC 60364.

Įtampa, nurodyta prietaiso modelio lentelėje, turi sutapti su elektros srovės šaltinio įtampa.

Minimalus tinklo lizdo saugiklis (žr. skyrių „Techniniai duomenys“).

Neviršykite didžiausios leistinos elektros tinklo jungties varžos (žr. „Techniniai duomenys“). Jei kyla neaiškumų dėl elektros tinklo jungties varžos, kreipkitės į elektros energijos tiekimo įmonę.

Prietaisas prie elektros tinklo būtinai turi būti prijungtas kištukine jungtimi. Draudžiama naudoti nuolatinę jungtį su elektros tinklu. Ištraukus kištuką nutraukiamas maitinimas.

Kiekvieną kartą prieš pradėdami naudoti prietaisą patikrinkite, ar nepažeistas elektros laidas. Pažeistą elektros laidą nedelsdami pakeiskite oficialioje klientų aptarnavimo tarnyboje/elektros prietaisų remonto dirbtuvėse.

Naudojamo ilgintuvo laido kištukas ir jungtis turi būti nelaidūs vandeniui.

Naudokite ilgintuvo laidas su pakankamu laido skersmeniu (žr. „Techninius duomenis“) ir visiškai nuvyniokite juos nuo laido būgno.

Netinkami ilginamieji elektros laidai gali kelti pavojų. Dirbdami lauke naudokite tik sertifikuotus ir tinkamai pažymėtus

pakankamo skersmens ilginamuosius elektros laidus:

Jungties dydžius rasite ant prietaiso skydelio/techninėje specifikacijoje.

Vandens prijungimo antgalis

Jungimas prie vandentiekio

⚠ **Įspėjimas**

Laikykitės vandentiekio įmonės nurodymų. Jokiū būdu nenaudokite prietaiso geriamojo vandens tiekimo sistemoje be sistemos atskyriklio. Naudokite KÄRCHER arba alternatyvų sistemos atskyriklį, atitinkantį EN 12729 BA tipo reikalavimus. Sistemos atskyrikliu tekėjusio vandens gerti negalima.



Atsargiai

Sistemos skyriklį visada junkite prie vandentiekio, niekada nejunkite tiesiogiai prie įrenginio!

Jungties dydžius rasite skyriuje „Techniniai duomenys“.

→ Tiekimo žarną (bent 7,5 m ilgio ir bent 1“ skersmens) sujunkite su prietaiso vandens mova ir vandentiekio mova (pvz., vandens čiaupu).

Pastaba

Tiekimo žarna nepriklauso tiekimo komplektui.

→ Atsukite čiaupą.

Vandenį siurbkite iš atvirų rezervuarų

→ Priveržkite siurbimo žarną su filtru (užs. Nr. 4.440-238.0) prie vandens jungties.

→ Išleiskite iš prietaiso orą:
Nusukite antgalį.

Laikykite prietaisą įjungtą, kol vanduo ims tekėti be oro burbulių.

→ Išjunkite prietaisą ir vėl priveržkite purkštuką.

Valdymas

⚠ **Pavojus**

Susižalojimo pavojus! Niekada nenaudokite prietaiso, nesumontavę purškimo vamzdžio. Prieš naudodami kiekvieną kartą patikrinkite, ar gerai pritvirtintas purškimo vamzdis. Veržlinė purškimo vamzdžio jungtis turi būti priveržta ranka.

Sprogimo pavojus!

Nepurškite degių skysčių.

Jei naudojate prietaisą pavojojingoje aplinkoje (pvz., degalinėje), paisykite atitinkamų nurodymų dėl saugos.

⚠ **Įspėjimas**

Variklius valykite tik atitinkamose vietose su įrengtu alyvos atskyrikliu (dėl aplinkos apsaugos).

Naudojimas esant aukštam slėgiui

Pastaba

Prietaisą sumontuotas pneumatinis jungiklis. Variklis užsiveda tik patraukus pistoleto svertą.

→ Iki galo nuvyniokite aukšto slėgio žarną nuo žarnų ritės.

→ Prietaiso jungiklį nustatykite į padėtį „I“. Kontrolinis indikatorius šviečia žaliai.

→ Nuspauskite rankinio purškimo pistoleto saugiklį ir patraukite jo svertą.

⚠ **Pavojus**

Nustatydami slėgio ir debito reguliatorių, atkreipkite dėmesį į tai, kad neatsilaisvintų veržlinė purškimo vamzdžio jungtis.

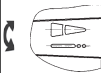
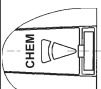
→ Pakopomis sukdami rankinio purškimo pistoleto slėgio (kiekio) reguliatorių (B) (+/-), nustatykite darbo slėgį ir debitą.

→ *Pumpuojant mažiausią kiekį, variklio išskiriama šiluma užtikrina vandens pašildymą maždaug iki 15 °C.*

Pasirinkite reikiamą srovę

- ➔ Uždarykite rankinį purkštuvą.
- ➔ Pasukite antgalio korpusą, kol norimas simbolis sutaps su žyme:
- ➔ Bekontaktiu perjungimu pasirinkite apskritą arba plokščią srovę:
Apie 45° kampu žemyn nukreiptą purškimo vamzdį nukreipkite į kairę arba dešinę.

Simbolių reikšmės

	Plokščia aukšto slėgio srovė (25°) - nešvarumams, užimantiems didelį plotą
	Apvali aukšto slėgio srovė (0°) - įsisenėjusiems nešvarumams
	Plokščia žemo slėgio srovė (CHEM) - naudojant ploviklį arba plaunant žemu slėgiu

Darbas su valymo priemonėmis

⚠ Įspėjimas

Netinkamas ploviklis gali sugadinti prietaisą ir plaunamą daiktą. Naudokite tik „Kärcher“ aprobuotus ploviklius. Laikykitės prie ploviklių pridamų rekomendacijų dėl dozavimo ir kitų nurodymų. Saugokite aplinką – taupiai naudokite ploviklį.

Laikykitės ant valymo priemonių pakuočių pateiktų saugos reikalavimų.

„Kärcher“ plovikliai užtikrina darbą be sutrikimų. Kreipkitės patarimo arba reikalaukite mūsų katalogo, arba mūsų informacinio bukletu apie ploviklius.

- ➔ Pripildykite valymo priemonių baką.
- ➔ Antgalį nustatykite į padėtį „CHEM“.
- ➔ Pageidaujamą koncentraciją nustatykite ploviklio dozavimo vožtuvu.

Valymo priemonės koncentracija [%] (nustačius didžiausią debitą)

Dozavimo vožtuvo padėtis	1	3	5	7
Valymo priemonių koncentracija [%] (nustačius didžiausią debitą)	0,5	2,5	5,0	7,0

Rekomenduojame tokį plovimo metodą

- ➔ Šiek tiek ploviklio užpurškite ant sauso paviršiaus ir leiskite įsigerti (bet ne išdžiūti).
- ➔ Ištirpusius nešvarumus nuplausite aukšto slėgio srove.
- ➔ Baigę dirbti, užmerkite šviriame vandenyje. Dozavimo vožtuvu nustatykite didžiausią ploviklio koncentraciją. Įjunkite prietaisą ir palaukite vieną minutę.

Darbo nutraukimas

- ➔ Paleiskite rankinio purškimo pistoleto svertą – prietaisas išsijungia.
- ➔ Vėl patraukite svertą – prietaisas vėl įsijungia.

Parengties laikas

Jei prietaisas yra parengties būklėje, jis įsijungia atidarius rankinį purškimo pistoleto. Kontrolinis indikatorius žiba žaliai.

Jei rankinis purškimo pistoletas yra uždarytas 30 minučių, parengties būklės laikas pasibaigia. Kontrolinis indikatorius mirks žaliai.

Parengties režimo laiko atstatymas

- ➔ Prietaiso jungiklį nustatykite į padėtį „0“.
 - ➔ Trumpai palaukite.
 - ➔ Prietaiso jungiklį nustatykite į padėtį „I“.
- Klientų aptarnavimo tarnyba gali nustatyti taip, kad jis dirbtų nepertraukiamu režimu.

Prietaiso išjungimas

- Prietaiso jungiklį nustatykite į padėtį „0“.
- Ištraukite prietaiso kištuką iš kištukinio lizdo.
- Užsukite čiaupą.
- Paleiskite rankinį purškimo pistoletą ir palaukite, kol prietaiso nebeveiks slėgis.
- Paspauskite rankinio purškimo pistoleto apsauginę svirtelę, kad rankinio purškimo pistoleto niekas netyčia neįjungtų.

⚠ Pavojus

Galite nusiplikyti karštu vandeniu. Išjungtame prietaise likęs vanduo gali įkaisti. Nuimant žarną nuo čiaupo, karštas vanduo gali ištekėti ir nuplikioti rankas. Žarną nuimkite tik prietaisui atvėsus.

Prietaiso laikymas

- Įkiškite rankinį purškimo pistoletą į laikiklį.
- Suvyniokite aukšto slėgio žarną ir užkabinkite ant žarnų laikiklio.
arba
Suvyniokite aukšto slėgio žarną į ritę. Įstumkite sukamosios rankenos rankenėlę – taip užblokuosite žarnų ritę.
- Apvyniokite laidą apie laikiklį.

Apsauga nuo šalčio

⚠ Įspėjimas

Iki galo neišleidus iš prietaiso vandens šaltis gali sugadinti prietaisą.

Laikykite prietaisą nuo šalčio apsaugotoje vietoje.

Jei negalite prietaiso laikyti apsaugotoje nuo šalčio vietoje:

- Ištuštinkite valymo priemonių baką (žr. skyrių „Priežiūra ir aptarnavimas“, jei reikia)
- Išleiskite vandenį.
- Perpumpuokite prietaisu įprastinio antifrizo.

Pastaba

naudokite paprastai parduodamus antifrizus automobiliams su glikoliu.

Laikykites antifrizo gamintojo pateikiamų naudojimo instrukcijų.

- Palaukite ne ilgiau nei 1 minutę, kol siurblys ir vamzdžiai bus tušti.

Transportavimas

Atsargiai

Sužalojimų ir pažeidimų pavojus! Transportuojant prietaisą, reikia atsižvelgti į jo svorį.

- Jei transportuojate prietaisą ilgesniu atstumu, vilkite jį už rankenos.
- Jei transportuodami paguldytą prietaisą, ištuštinkite valymo priemonių baką.
- Transportuojant įrenginį transporto priemonėse, jį reikia užfiksuoti pagal galiojančius reglamentus, kad neslystų ir neapvirstų.

Laikymas

Atsargiai

Sužalojimų ir pažeidimų pavojus! Pastatant laikyti prietaisą, reikia atsižvelgti į prietaiso svorį.

Šį prietaisą galima laikyti tik patalpose.

Priežiūra ir aptarnavimas

⚠ Pavojus

Traumų pavojus dėl netikėtai įsijungusio įrenginio ir elektros šoko.

Prieš visus prietaiso priežiūros darbus išjunkite prietaisą ir ištraukite elektros laido kištuką iš tinklo lizdo.

Pastaba

Sutvarkyti naudotą alyvą būtina perduokite specialiai tarnybai. Perduokite šiai tarnybai susikaupusią naudotą alyvą. Už aplinkos teršimą naudotą alyvą baudžiama.

Saugos priežiūra/techninės priežiūros sutartis

Su savo tiekėju galite susitarti dėl nuolatinės saugos priežiūros ar sudaryti techninės priežiūros sutartį. Kilus klausimams, pasikonsultuokite.

Prieš kiekvieną darbą

- Patikrinkite, ar nepažeistas prijungimo kabelis (kad neišiktų elektros smūgis), pažeistus kabelius nedelsdami leiskite pakeisti įgaliotai klientų aptarnavimo tarnybai ar elektrikui.
- Patikrinkite, ar nepažeista (neįtrūkusi) aukšto slėgio žarna. Pažeistą aukšto slėgio žarną nedelsdami pakeiskite.
- Patikrinkite, ar prietaisas (siurblys) sandarus. Gali nulašėti 3 lašai per minutę ir pasirodyti ant prietaiso apatinės dalies. Jei prietaisas nesandarus, kreipkitės į klientų aptarnavimo tarnybą.

Kas savaitę

- Patikrinkite alyvos lygį. Jei alyva tampa balkšva, nedelsdami kreipkitės į Kärcher klientų aptarnavimo tarnybą.
- Išvalykite smulkų filtrą. Visiškai sumažinkite prietaiso slėgį. Išsukite prietaiso gaubto tvirtinimo varžtą, nuimkite gaubtą. Nusukite dangtelį su filtru. Išvalykite filtrą švariu vandeniu ar suspaustu oru. Vėl sumontuokite prietaisą atvirkščia tvarka.
- Išvalykite filtrą prie valymo priemonių siurbimo žarnos.

Kasmet arba po 500 darbo valandų

- Pakeiskite alyvą.

Alyvos keitimas

Pastaba

Alyvos kiekiai ir rūšys pateikti skyriuje „Techniniai duomenys“.

- Išsukite prietaiso gaubto tvirtinimo varžtą, nuimkite gaubtą.
- Variklio korpuso priekyje išsukite alyvos išleidimo varžtą.
- Išleiskite alyvą į gaudyklę.
- Įsukite alyvos išleidimo varžtą.

- Įpilkite naujos alyvos. Joje neturi būti oro burbuliukų.
- Uždėkite alyvos bako dangtelį.
- Pritvirtinkite prietaiso gaubtą.

Jei reikia

- Ištuštinkite ir išvalykite valymo priemonių baką. Ištraukite valymo priemonių bako dangtelį su siurbimo žarna. Paguldykite prietaisą ant galinės pusės. Ištuštinkite ir išvalykite valymo priemonių baką.

Pagalba gedimų atveju

⚠ Pavojus

Traumų pavojus dėl netikėtai įsijungusio įrenginio ir elektros šoko.

Prieš visus prietaiso priežiūros darbus išjunkite prietaisą ir ištraukite elektros laido kištuką iš tinklo lizdo.

Elektrinės konstrukcijos dalis tikrinti ir remontuoti gali tik įgaliota klientų aptarnavimo tarnyba.

Jei jūsų prietaiso gedimas nepaminėtas šiame skyriuje, jei abejojate ir jei tai aiškiai nurodyta, kreipkitės į klientų aptarnavimo tarnybą.

Kontrolinis indikatorius

Kontrolinis indikatorius rodo naudojimo režimą (žalia šviesa) ir sutrikimus (raudona šviesa).

Atstatymas:

- Prietaiso jungiklį nustatykite į padėtį „0“.
- Trumpai palaukite.
- Prietaiso jungiklį nustatykite į padėtį „I“.

Naudojimo režimo indikatorius

- Nuolat žiba žalia šviesa: prietaisas paruoštas naudoti.
- 1 kartą sumirksi žalia šviesa: paruošto naudoti prietaiso režimas baigias po 30 minučių. Po 30 minučių nenutrūkstamo veikimo prietaisas išjungtas (saugumas sutrūkus aukšto slėgio žarnai).

Sutrikimų indikatoriai

- 1 kartą sumirksi raudona šviesa:
Nesandari aukšto slėgio pusė.
Patikrinkite aukšto slėgio žarnos, žarnų jungčių ir rankinio purkštuvo sandarumą.
- 2 kartus sumirksi raudona šviesa:
Per aukšta variklio temperatūra.
Prietaiso jungiklį nustatykite į padėtį „0“.
Atvėsinkite prietaisą.
Prietaiso jungiklį nustatykite ties „I“.
- 3 kartus sumirksi raudona šviesa:
Sutrikęs elektros energijos tiekimas.
Patikrinkite maitinimo tinklą ir saugiklį.
- 4 kartus sumirksi raudona šviesa:
Per stipri imamoji srovė.
Kreipkitės į klientų aptarnavimo tarnybą.

Prietaisas neveikia

- ➔ Pasibaigė parengties būklės laikas.
Kontrolinis indikatorius mirksi žaliai. Išjunkite ir vėl įjunkite prietaisą pagrindinių jungikliu.
- ➔ Patikrinkite, ar nepažeistas elektros laidas.
- ➔ Jei sugedo elektros sistema, kreipkitės į klientų aptarnavimo tarnybą.

Nesusidaro slėgis

- ➔ Antgalį nustatykite į aukšto slėgio padėtį.
- ➔ Išvalykite/pakeiskite antgalį.
- ➔ Išvalykite smulkų filtrą, jei reikia, pakeiskite jį.
- ➔ Išleiskite iš prietaiso orą (žr. skyrių „Naudojimo pradžia“).
- ➔ Patikrinkite tiekiamo vandens kiekį (žr. skyrių „Techniniai duomenys“).
- ➔ Patikrinkite visus, prie siurblio prijungtus, vamzdžius ir žarnas.
- ➔ Jei reikia, kreipkitės į klientų aptarnavimo tarnybą.

Nesandarūs siurblys

Gali nulašėti 3 lašai per minutę ir pasirodyti ant prietaiso apatinės dalies. Jei prietaisas nesandarūs, kreipkitės į klientų aptarnavimo tarnybą.

- ➔ Jei nesandarumas didesnis, prietaisą turi patikrinti klientų aptarnavimo tarnyba.

Bildesys siurblyje

- ➔ Patikrinkite, sandarūs vandens ir ploviklio siurbimo vamzdžiai.
- ➔ Išleiskite iš prietaiso orą (žr. skyrių „Naudojimo pradžia“).
- ➔ Išvalykite smulkų filtrą.
- ➔ Jei reikia, kreipkitės į klientų aptarnavimo tarnybą.

Nesiurbiamos valymo priemonės

- ➔ Antgalį nustatykite į padėtį „CHEM“.
- ➔ Patikrinkite (išvalykite) ploviklio siurbimo žarną ir filtrą.
- ➔ Išvalykite (pakeiskite) atbulinį vožtuvą valymo priemonių siurbimo žarnos movole.
- ➔ Atverkite arba patikrinkite (pakeiskite) ploviklio dozavimo vožtuvą.
- ➔ Išvalykite valymo priemonių bako oro išleidimo angą korpuse.
- ➔ Jei reikia, kreipkitės į klientų aptarnavimo tarnybą.

Atsarginės dalys

- Leidžiama naudoti tik gamintojo patvirtintus priedus ir atsargines dalis. Originalių priedų ir atsarginių dalių naudojimas užtikrina saugų, be gedimų prietaiso funkcionavimą.
- Dažniausia naudojamų atsarginių dalių sąrašas pateiktas naudojimo instrukcijos pabaigoje.
- Informacijos apie atsargines dalis galite rasti interneto svetainės www.kaercher.com dalyje „Service“.

Garantija

Kiekvienoje šalyje galioja mūsų įgaliotų pardavėjų nustatytos garantijos sąlygos. Galimus prietaiso gedimus garantijos galiojimo laikotarpiu pašalinsime nemokamai, jei tokių gedimų priežastis buvo netinkamos medžiagos ar gamybos defektai. Dėl garantinių gedimų šalinimo kreipkitės į savo pardavėją arba artimiausią klientų aptarnavimo tarnybą pateikdami pirkiną pavirtinantį kasos kvitą.

EB atitikties deklaracija

Šiuo pareiškime, kad toliau aprašyto aparato brėžiniai ir konstrukcija bei mūsų į rinką išleistas modelis atitinka pagrindinius EB direktyvų saugumo ir sveikatos apsaugos reikalavimus. Jei mašinos modelis keičiamas su mumis nepasitarus, ši deklaracija nebegalioja.

Gaminys: Aukšto slėgio valymo mašina

Tipas: 1.286-xxx

Tipas: 1.292-xxx

Tipas: 1.441-xxx

Specialios EB direktyvos:

2006/42/EB (+2009/127/EB)

2004/108/EB

2000/14/EB

Taikomi darnieji standartai:

EN 55014–1: 2006+A1: 2009+A2: 2011

EN 55014–2: 1997+A1: 2001+A2: 2008

EN 60335–1

EN 60335–2–79

EN 61000–3–2: 2006+A1: 2009+A2: 2009

EN 61000–3–3: 2008

EN 61000–3–11: 2000

EN 62233: 2008

Taikyta atitikties vertinimo procedūra:

2000/14/EB: V priedas

Garso galios lygis dB(A)

Išmatuotas: 85

Garantuotas: 87

Pasirašantys asmenys yra įgalioti parduotuvės vadovybės.



H. Jenner
CEO



S. Reiser
Head of Approbation

Dokumentaciją tvarkyti įgaliotas asmuo:
S. Reiser

Alfred Kärcher GmbH & Co. KG

Alfred-Kärcher-Str. 28 - 40

71364 Winnenden (Germany)

Tel.: +49 7195 14-0

Faksas: +49 7195 14-2212

Winnenden, 2014/01/01

Techniniai duomenys

		HD 10/25 S HD 10/25 S Plus HD 10/25 SX Plus		HD 13/18 S Plus HD 13/18 SX Plus	
Elektros tinklo duomenys					
Įtampa	V	400/420	230	400	230
Srovės rūšis	Hz	3~ 50			
Prijungiamų įtaisų galia	kW	9,2	8,8	9,2	
Elektros tinklo saugiklis (inercinis, char. C)	A	16	25	16	25
Saugiklio rūšis		IPX5			
Didžiausia leistina tinklo varža	omai	(0,145+j0,090)			
Ilgintuvo laidas 10 m	mm ²	2,5			
Ilgintuvo laidas 30 m	mm ²	4	–	4	–
Vandens prijungimo antgalis					
Maks. atitekančio vandens temperatūra	°C	60			
Maž. atitekančio vandens kiekis	l/h (l/min.)	1200 (20)		1400 (23,3)	
Siurbimo aukštis iš atvirų rezervuarų (20°C)	m	0,5			
Maks. atitekančio vandens slėgis	MPa (barai)	1 (10)			
Galia					
Darbinis slėgis	MPa (barai)	3...25 (30...250)	3...23 (30...230)	3...18 (30...180)	
Antgalio dydis		047	050	080	
Didžiausias darbinis viršslėgis	MPa (barai)	27,5 (275)	25,3 (253)	19,8 (198)	
Debitas	l/h (l/min.)	500...1000 (8,3...16,67)		650...1300 (8,3...21,67)	
Valymo priemonių siurbimas	l/h (l/min.)	0...80 (0...1,3)			
Rankinio purškimo pistoleto sukuriama atitranka (didžiausia)	N	62		68	
Nustatytos vertės pagal EN 60355-2-79					
Delno/rankos vibracijos poveikis					
Rankinis purkštuvas	m/s ²	<2,5			
Purškimo antgalis	m/s ²	<2,5			
Nesaugumas K	m/s ²	0,3			
Garso slėgio lygis L _{pA}	dB(A)	72			
Neapibrėžtis K _{pA}	dB(A)	2			
Garantuotas triukšmo lygis L _{WA} + neapibrėžtis K _{WA}	dB(A)	87			
Eksploatacinės medžiagos					
Alyvos kiekis	l	1,2			
Alyvos rūšis		SAE 90			
Matmenys ir masė					
Ilgis	mm	560			
Plotis	mm	500			
Aukštis	mm	1090			
Masė be priedų (SX)	kg	*	**	84 (84,5)	
Valymo priemonių talpyklos tūris	l	6			
* 1.286-120.0: 75,5 kg; 1.286-121.0: 75,7 kg; 1.286-200.0: 69,1 kg; 1.286-500: 82,5 kg					
** 1.286-203.0: 77,5 kg; 1.286-507.0: 86 kg					



Перед першим застосуванням вашого пристрою прочитайте цю оригінальну інструкцію з експлуатації, після цього дійте відповідно неї та збережіть її для подальшого користування або для наступного власника.

Перелік

Елементи приладу	UK . . . 1
Правила безпеки.	UK . . . 1
Правильне застосування	UK . . . 2
Захисні пристрої	UK . . . 2
Захист навколишнього середовища.	UK . . . 2
Перед початком роботи	UK . . . 3
Введення в експлуатацію.	UK . . . 4
Експлуатація	UK . . . 5
Транспортування	UK . . . 7
Зберігання	UK . . . 7
Догляд та технічне обслуговування	UK . . . 7
Допомога у випадку неполадок	UK . . . 8
Запасні частини	UK . . . 9
Гарантія	UK . . 10
Заява при відповідності Європейського співтовариства	UK . . 10
Технічні характеристики	UK . . 11

Елементи приладу

див. зворотній бік

- 1 Ручний розпилювач
- 2 Важіль з ручним розпилювачем
- 3 Шланг високого тиску
- 4 Тримач для ручного пістолета-розпилювача
- 5 Дозуючий клапан засобу для чищення
- 6 Кришка для баку миючого засобу
- 7 Бак для мийного засобу
- 8 Всмоктуючий шланг для засобів для чищення з фільтром
- 9 Кріпильні гвинти кришки приладу
- 10 Апаратний вимикач
- 11 Кришка пристрою

- 12 Манометр
- 13 З'єднання високого тиску
- 14 Підставка для насадок
- 15 Підключення водопостачання
- 16 Фільтр тонкого очищення
- 17 Індикація рівня олії
- 18 Масляний бак
- 19 Контрольний індикатор режиму роботи / збою
- 20 Підставка для шланга
- 21 Вентиляція баку для миючого засобу
- 22 Місце для аксесуарів
- 23 Тримач кабелю
- 24 Барабан для намотки шланга
- 25 Рукоятка
- 26 Рукоятка
- 27 Сопло
- 28 Маркування форсунки
- 29 Вихлопне сопло
- 30 Регулювання тиску/кількості
- 31 Запобіжник

Кольорове маркування

- Органи управління для процесу чищення є жовтими.
- Органи управління для технічного обслуговування та сервісу є світло-сірими.

Правила безпеки

- Перед першим використанням на виробництві обов'язково прочитайте вказівки з техніки безпеки № 5.951-949.0.
- Необхідно дотримуватися відповідних національних законодавчих норм по роботі з рідинними струминними установками.
- Необхідно дотримуватися відповідних національних законодавчих норм по техніці безпеки. Необхідно регулярно перевіряти роботу рідинних струминних установок і результати перевірки оформляти в письмовому виді.

Знаки у посібнику

⚠ **Обережно!**

Для небезпеки, яка безпосередньо загрожує та призводить до тяжких травм чи смерті.

⚠ **Попередження**

Для потенційно можливої небезпечної ситуації, що може призвести до тяжких травм чи смерті.

Увага!

Для потенційно можливої небезпечної ситуації, що може призвести до легких травм чи спричинити матеріальні збитки.

Символи на пристрої



Струмінь під високим тиском може становити небезпеку при неправильному

використанні. Не можна направляти струмінь на людей, тварин, увімкнуте електрообладнання або на сам прилад.



Відповідно до діючих директив забороняється експлуатація приладу без сепаратору систем у системі

водопостачання питної води. Слід використовувати відповідний сепаратор систем фірми Kaercher або альтернативний сепаратор систем, згідно EN 12729 типу VA.

Вода, що пройшла через системний сепаратор, вважається непридатною для пиття.

Правильне застосування

Використовувати тільки цей високонапірний мийучий апарат

- для очищення струменем низького тиску з використанням мийного засобу (наприклад, чищення устаткування, автомобілів, будинків, інструментів),
- для очищення струменем високого тиску без використання мийного засобу (наприклад, чищення

фасадів, терас, садового устаткування).

Для стійких забруднень ми рекомендуємо як фрезу для видалення бруду додаткове обладнання.

Захисні пристрої

Устаткування техніки безпеки призначене для захисту користувачів, воно не повинно використовуватись за межами виробництва та не за призначенням.

Пропускний клапан з пневматичним вимикачем

При зменшенні кількості води з регулюванням тиску/кількості відпривається пропускний клапан та частина води повертається до випускної поверхні насоса.

Якщо важіль ручного пістолета-розпилювача відпускається, манометричний вимикач відключає насос, подача струменя води під високим тиском припиняється. При натисканні на важіль насос знову включається.

Пропускний клапан та пневматичний вимикач вмикаються та пломбуються заводом-виробником. Вмикання проводиться лише службою технічної підтримки.

Настроювання здійснюється тільки сервісною службою.

Захист навколишнього середовища



Матеріали упаковки піддаються переробці для повторного використання. Будь ласка, не викидайте пакувальні матеріали разом із домашнім сміттям, віддайте їх для повторного використання.



Старі пристрої містять цінні матеріали, які можуть перероблятися та підлягають передачі в пункти прийому вторинної сировини. Батареї, мастило та схожі

матеріали не повинні потрапити у навколишнє середовище. Тому, будь ласка, утилізуйте старі пристрої за допомогою спеціальних систем збору сміття.

Інструкції із застосування компонентів (REACH)

Актуальні відомості про компоненти наведені на веб-вузлі за адресою:

www.kaercher.com/REACH

Перед початком роботи

Розпаковування

- При розпакуванні перевірити вміст упаковки.
- Якщо виникають ошкодження при транспортуванні, негайно повідомте про це продавця.

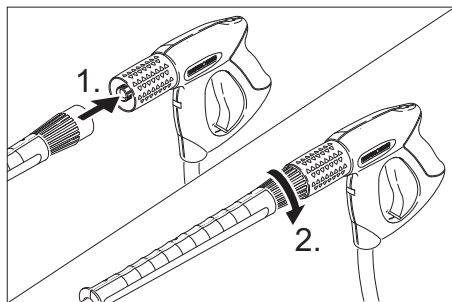
Контролюйте рівень олії

- ➔ Зчитати дані показчика рівня масла при непрацюючому приладі. Рівень масла повинен бути вище обох показчиків.

Активувати вентиляцію резервуара для масла

- ➔ Вигвинтити кріпильні гвинти кришки приладу, зняти кришку.
- ➔ Відрізати кінчик кришки резервуару для масла.
- ➔ Закріпити кришку приладу.

Встановлення ручного пістолета-розпилювача, струминної трубки та насадки



- ➔ З'єднати струминну трубку з ручним пістолетом-розпилювачем.
- ➔ Міцно затягніть гвинтове з'єднання струминної трубки.
- ➔ Форсунку встановити на струминній трубці (маркувальною відміткою вгору).

Встановіть запасні частини

У приладах з барабаном шланга:

- ➔ Вставити і зафіксувати рукоятку у валу барабана для шланга.
- ➔ Підключіть шлаг до розпилювача.

У приладах без барабана шланга:

- ➔ Вставити гачки для кабелю у бокові отвори на рукоятці.

У пістолетах-розпилювачах із гвинтовою нарізкою:

- ➔ Міцно затиснути з'єднання високого тиску.

У пістолетах-розпилювачах без гвинтової нарізки:

- ➔ За допомогою викрутки видавити запобіжний затиск на пістолеті-розпилювачі (мал. А).
- ➔ Установити пістолет-розпилювач на голівці та закріпити до упору кінець шланга високого тиску. При цьому проконтролювати, щоб вільна шайба на кінці шланга повністю спускалася вниз (мал. В).
- ➔ Знову нажати на запобіжний затиск на пістолеті-розпилювачі. При правильному кріпленні шланг може витягатися не більше ніж на 1 мм. Якщо це не так, шайба встановлена неправильно (мал.С).

У приладах з барабаном шланга:

- ➔ Перед намотуванням розкладіть шланг високого тиску у витягнутому виді.
- ➔ Намотати шланг високого тиску на барабан для шланга шляхом обертання рукоятки рівномірними рухами. Вибрати напрямок обертання таким чином, щоб шланг високого тиску не перегнувся.

Введення в експлуатацію

Електричні з'єднання

⚠ Обережно!

Небезпека поранення електричним струмом.

Пристрій слід вмикати лише до джерела змінного струму.

Пристрій може бути під'єднаний лише до електричної мережі, що повинна бути встановлена електромонтером згідно з IEC 60364.

Зазначена напруга на заводській табличці повинна збігатися з напругою у джерелі току.

Мінімальний запобіжник розетки (див. Технічні дані).

Забороняється перевищувати максимально допустимий повний опір в точці під'єднання до мережі (див. Технічні дані).

В тому випадку, якщо вам не відома величина повного опору мережі в точці електричного підключення, зверніться в енергозабезпечуючу організацію.

Прилад обов'язково повинен бути підключений до електричної мережі за допомогою штекера. Забороняється нероз'ємне з'єднання з джерелом живлення. Штекер призначений для відключення від мережі.

Перевіряти підключення приладу до мережі на предмет пошкодження перед кожним використанням. Замініть дефектний провід через авторизовану сервісну службу/електрика.

Штекери та з'єднання подовжувача, що використовується, повинні бути водонепроникними.

Використовувати подовжувач достатнього діаметра (див. розділ "Технічні дані") і повністю розмотати його з котушки.

Непридатні електричні подовжувачі можуть бути небезпечними. На відкритому повітрі використовувати тільки придатний для цього електричний подовжувач з відповідним

маркуванням та достатнім діаметром кабелю:

Потужність див. на Зводській табличці/ в Технічних даних.

Подача води

Підведення до водопроводу

⚠ Попередження

Слідувати інструкціям водопровідного підприємства.

Відповідно до діючих директив забороняється експлуатація приладу без сепаратора систем у системі водопостачання питної води.

Слід використовувати відповідний сепаратор систем фірми KARCHER або альтернативний сепаратор систем, згідно EN 12729 типу VA. Вода, що пройшла через системний сепаратор, вважається непридатною для пиття.



Увага!

Системний роздільник завжди підключати до системи водопостачання, і ніколи безпосередньо до приладу!

Потужність див. в Технічних даних.

→ Приєднати шланг подачі води (мінімальна довжина 7,5 м, мінімальний діаметр 1") до місця підключення водопостачання пристрою (наприклад, до крана).

Вказівка

Шланг подачі води не входить до комплекту постачання.

→ Відкрити подачу води.

Залити воду з відкритої ємності.

→ Усмоктувальний шланг з фільтром (№ для замовлення 4.440-238.0) пригвинтити до місця підключення водопостачання.

→ Видалити повітря з приладу: Відгвинтити форсунку.

Дати приладу попрацювати, доки вода не почне текти без пухирців повітря.

→ Вимкніть пристрій та знов приєднайте розпилювач.

Експлуатація

⚠ **Обережно!**

Небезпека травмування! Ніколи не використовувати пристрій без встановленої струминної трубки. Перевірити надійність фіксації струминної трубки перед кожним застосуванням. Слід міцно затягнути гвинтове з'єднання струминної трубки.

Небезпека вибуху!

Не розпиляти горючі рідини.

При заміні пристрою в небезпечному місці (наприклад, бензоколонка) необхідно притримуватись спеціальних порад по техніці безпеки.

⚠ **Попередження**

Чистити двигуни у місцях з відповідним маслоуловлювачем (захист навколишнього середовища).

Робота під високим тиском

Вказівка

Прилад оснащено контролером сили всмоктування. Двигун запускається при натисканні на важіль пістолета.

- ➔ Завжди повністю розмотуйте шланг високого тиску з барабана.
- ➔ Встановіть вимикач приладу у положення "I". Контрольна лампочка світиться зеленим.
- ➔ Розблокувати ручний пістолет-розпилювач і витягнути важіль пістолета.

⚠ **Обережно!**

Під час регулювання тиску/витрати слід звернути увагу на те, щоб гвинтове з'єднання струминної трубки не ослабло.

- ➔ Встановити робочий тиск і об'єм подачі води обертанням (безступінчато) регулятора тиску/подачі пістолета-розпилювача (+/-).
- ➔ При найменшому об'ємі подачі тепловивідник двигуна забезпечує нагрівання води приблизно до 15 °С.

Вибір виду струменя

- ➔ Закрити ручний пістолет-розпилювач.
- ➔ Обертати корпус форсунки доти, доки бажаний символ не буде відповідати маркуванню:
- ➔ Обрати круглий або ширококутний струмінь шляхом безконтактного перемикачання:
Струминну трубку, спрямовану вниз під кутом близько 45°, прокрутити вправо або вліво.

Значення символів

	Плоский струмінь високого тиску (25°) для обширних забруднень
	Круглий струмінь високого тиску (0°) для особливо стійких забруднень
	Плоский струмінь низького тиску (CHEM) для роботи з мийним засобом або миття низьким тиском

Експлуатація з засобом для чищення

⚠ **Попередження**

Невідповідні засоби для чищення можуть пошкодити прилад і об'єкти, що підлягають чищенню.

Використовувати тільки ті мийні засоби, які допущені до використання компанією Karcher. Дотримуватися вказівок й рекомендацій з дозування щодо мийних засобів. Для дбайливого ставлення до навколишнього середовища ощадливо використовуйте мийучі засіб. Дотримуватися вказівок по техніці безпеки, наведених на упаковці засобів для чищення.

Засоби для чищення Karcher гарантують безперебійну роботу. Будь ласка, проконсультуйтеся з нами або відішліть

запит на отримання нашого каталогу або інформаційних матеріалів щодо засобів для чищення.

- Наповніть бак для миючого засобу.
- Установити форсунку на „СHEM“.
- Дозуючий клапан миючого засобу встановити на необхідну концентрацію.

Концентрація засобу для чищення [%]
(при максимальній подачі)

Встановлення дозуючого клапану	1	3	5	7
Концентрація миючого засобу [%] (при максимальному об'ємі перекачування)	0,5	2,5	5,0	7,0

Рекомендовані методи очищення

- Розпилити невелику кількість засобу для чищення на суху поверхню та залишити діяти (не висихати).
- Розчинений бруд змити струменем під тиском.
- Після експлуатації занурити фільтр у чисту воду. Дозуючий клапан встановити на найвищу концентрацію мийного засобу. Запустити прилад і через одну хвилину прополоскати.

Переривання роботи

- Відпустити важіль ручного пістолета-розпилювача, прилад вимкнеться.
- Знову потягнути за важіль ручного пістолета-розпилювача, прилад знову увімкнеться.

Режим часу готовності

Прилад починає роботу після відкриття пістолета-розпилювача. Горить зелений контрольний індикатор.

Прилад припиняє роботу, якщо пістолет-розпилювач залишається закритим протягом 30 хвилин. Горить зелений контрольний індикатор.

Знову встановіть режим часу готовності

- Встановіть вимикач пристрою на "0".
- Трохи зачекайте.
- Встановіть вимикач приладу у положення "I".

Прилад може бути налаштований службою обслуговування на тривалий режим роботи.

Вимкнути пристрій

- Встановіть вимикач пристрою на "0".
- Витягніть мережний штекер зі штепсельної розетки.
- Закрийте подачу води.
- Увімкніть пістолет-розпилювач, доки прилад не звільниться від тиску.
- Застосувати запобіжний важіль ручного пістолета-розпилювача для запобігання ненавмисного спрацьовування пістолета.

⚠ Обережно!

*Небезпека опіку гарячою водою.
Залишки води можуть нагріватися у вимкненому приладі. Нагріта вода може розбризкуватись при від'єднанні шланга від подачі води, що може призвести до опіків. Від'єднувати шланг лише після охолодження приладу.*

Зберігати пристрій

- Вставити ручний пістолет-розпилювач у тримач.
- Шланг високого тиску змотати й повісити на підставку для шланга. або
Намотати шланг високого тиску на барабан. Вставити ручку рукоятки, щоб заблокувати барабан для шланга.
- Обмотати сполучний кабель навколо тримача кабелю.

Захист від морозів

⚠ **Попередження**

Мороз пошкодить прилад, якщо з нього повністю не спущено воду.

Прилад слід зберігати в захищеному від морозу приміщенні.

Якщо зберігання в місці, захищеному від морозу, неможливе:

- Звільніть бак для миючого засобу (див."Догляд та технічне обслуговування/В разі необхідності").
- Злийте воду.
- Прогоніть стандартний засіб захисту від морозів через пристрій.

Вказівка

Використати стандартні антифризи для автомобілів на гліколевій основі.

Дотримуйтеся інструкцій з використання антифризу.

- Залиште прилад увімкненим на протязі не більше 1 хвилини, доки насос і трубопроводи не спорожняться.

Транспортування

Увага!

Небезпека отримання травм та ушкоджень! При транспортуванні слід звернути увагу на вагу пристрою.

- При транспортуванні на велику відстань нести прилад за ручку.
- Перед горизонтальним транспортуванням звільнити бак для миючого засобу.
- При перевезенні апарату в транспортних засобах слід враховувати місцеві діючі державні норми, направлені на захист від ковзання та перекидання.

Зберігання

Увага!

Небезпека отримання травм та ушкоджень! При зберіганні звернути увагу на вагу пристрою.

Цей прилад має зберігатися лише у внутрішніх приміщеннях.

Догляд та технічне обслуговування

⚠ **Обережно!**

Небезпека травмування від випадкового запущеного апарату і електрошоку. До проведення будь-яких робіт слід вимкнути пристрій та витягнути штекер.

Вказівка

Відпрацьоване масло дозволяється утилізувати тільки в призначених для цього пунктах збору. Будь ласка, здавайте відпрацьоване масло саме там. Забруднення навколишнього середовища відпрацьованим маслом карається законом.

Обстеження безпечності/договір технічного обслуговування

Ви завжди можете домовитися з вашим торговельним представником про регулярне проведення технічного огляду або укласти договір техобслуговування. Звертайтеся до нас за консультацією!

Перед кожним застосуванням

- Перевірити сполучний кабель на предмет ушкоджень (небезпека враження струмом), пошкоджений кабель слід негайно замінити в уповноваженій сервісній службі/електриком.
- Перевірити на пошкодження рукав високого тиску (опасність розриву). Пошкоджений рукав високого тиску потрібно негайно замінити.
- Перевірте пристрій (насос) на герметичність.

З краплі води за хв. є допустимими та можуть виходити на зовнішню поверхню пристрою. При більшій негерметичності викликайте службу технічної підтримки.

Кожного тижня

- Перевірка рівня мастила При молокообразній консистенції мастила (вода в мастилі) слід негайно звернутися до сервісної служби.
- Почистіть фільтр тонкого очищення. Усуньте тиск з приладу. Вигвинтити кріпильні гвинти кришки приладу, зняти кришку. Викрутіть штепсельну розетку з фільтром. Почистіть фільтр чистою водою чи струменем повітря під тиском. Знову зберіть у зворотній послідовності.
- Очистити фільтр у всмоктувальному шлангові миючого засобу.

кожного року або через 500 годин роботи

- Заміна мастила.

Заміна мастила

Вказівка

Кількість і вид масла див. розділ "Технічні дані".

- Вигвинтити кріпильні гвинти кришки приладу, зняти кришку.
- Викрутіть з кожуха двигуна пробку маслосливного отвору.
- Спустіть олію з контейнера.
- Прикрутіть пробку маслосливного отвору.
- Повільно залити нове мастило; пухирці повітря повинні вийти.
- Одягнути кришку бака для мастила.
- Закріпити кришку приладу.

В разі необхідності

- Звільніть та почистьте бак для миючих засобів. Витягніть кришку для баку для миючого засобу із всмоктувальним шлангом. Покладіть прилад на задню частину. Звільніть та почистьте бак для миючих засобів.

Допомога у випадку неполадок

⚠ Обережно!

Небезпека травмування від випадково запущеного апарату і електрошоку. До проведення будь-яких робіт слід вимкнути пристрій та витягнути штекер.

Електричні конструктивні елементи повинні перевірятися тільки вповноваженою сервісною службою. При пошкодженнях, не зазначених у цьому розділі, у випадку сумніву або при чіткій вказівці слід звертатися до уповноваженої сервісної служби.

Контрольні лампочки

Контрольний індикатор повідомляє про роботу приладу (зелений) та пошкодження (червоний).

Повернення у вихідний стан:

- Встановіть вимикач пристрою на "0".
- Трохи зачекайте.
- Встановіть вимикач приладу у положення "I".

Індикація режимів роботи

- Довгий зелений сигнал: пристрій готовий до роботи.
- Зелений індикатор блимає 1 раз: Готовність до роботи закінчиться через 30 хв. Пристрій виключається через 30 хв. безперервної роботи (безпека при пошкодженню шлангу високого тиску).

Індикація пошкодження

- Червоний індикатор блимає 1 раз:
Сторона високого тиску негерметична.
Перевірте рукав високого тиску, з'єднання шлангу та ручний розпилювач на герметичність.
- Червоний індикатор блимає 2 раз:
Двигун перегрівся.
Встановіть вимикач пристрою на "0".
Дайте пристрою охолонути.
Встановіть вимикач пристрою на "I".
- Червоний індикатор блимає 3 раз:
Збій в постачанні напруги.
Перевірте підключення мережі та забезпечення мережі.
- Червоний індикатор блимає 4 раз:
Напруга занадто висока.
Викликайте службу технічної підтримки.

Пристрій не працює

- Режим часу готовності вийшов.
Блимає зелений контрольний індикатор. Включіть та виключіть перемикач.
- Перевірити сполучний кабель на предмет пошкоджень.
- При електричних несправностях слід звертатися до сервісної служби.

Пристрій не працює під тиском

- Встановити форсунку на „високий тиск“.
- Промийте/замініть розпилювачі.
- Почистити фільтр тонкого очищення, замінити на новий в разі необхідності.
- Видалити повітря з пристрою (див. "Введення в експлуатацію").
- Перевірити об'єм подачі води (див. розділ "Технічні дані").
- Перевірити всі труби і шланги, що ведуть до насоса.
- При необхідності, звернутися до сервісної служби.

Насос негерметичний

3 краплі води за хв. є допустимими та можуть виходити на зовнішню поверхню пристрою. При більшій негерметичності викликайте службу технічної підтримки.

- При сильному протіканні перевірити прилад у сервісному центрі.

Насос стукає

- Перевірити на герметичність усмоктувальний шланг для води і мийного засобу.
- Видалити повітря з пристрою (див. "Введення в експлуатацію").
- Почистіть фільтр тонкого очищення.
- При необхідності, звернутися до сервісної служби.

Засіб для чищення не всмоктується

- Установити форсунку на „CHEM“ .
- Перевірити/прочистити всмоктуючий шланг для засобів для чищення з фільтром.
- Почистіть/замініть зворотний клапан на сполучному елементі шлангу подачі мийних засобів.
- Відкрити або перевірити/прочистити дозувальний клапан мийного засобу.
- Почистіть отвір для вентиляції баку для мийних засобів.
- При необхідності, звернутися до сервісної служби.

Запасні частини

- При цьому будуть використовуватись лише ті комплектуючі та запасні частини, що надаються виробником. Оригінальні комплектуючі та запасні частини замовляються по гарантії, щоб можна було безпечно та без перешкод використовувати пристрій.
- Асортимент запасних частин, що часто необхідні, можна знайти в кінці інструкції по експлуатації.
- Подальша інформація по запасним частинам є на сайті www.kaercher.com в розділі Сервіс.

Гарантія

У кожній країні діють умови гарантії, наданої відповідною фірмою-продавцем. Неполадки в роботі пристрою ми усуваємо безплатно протягом терміну дії гарантії, якщо вони викликані браком матеріалу чи помилками виготовлення. У випадку чинності гарантії звертяться до продавця чи в найближчий авторизований сервісний центр з документальним підтвердженням покупки.

Заява при відповідність Європейського співтовариства

Цим ми повідомляємо, що нижче зазначена машина на основі своєї конструкції та конструктивного виконання, а також у випущеної у продаж моделі, відповідає спеціальним основним вимогам щодо безпеки та захисту здоров'я представлених нижче директив ЄС. У випадку неузгодженої з нами зміни машини ця заява втрачає свою силу.

Продукт: Очищувач високого тиску
Тип: 1.286-xxx
Тип: 1.292-xxx
Тип: 1.441-xxx

Відповідна директива ЄС
2006/42/ЄС (+2009/127/ЄС)
2004/108/ЄС
2000/14/ЄС

Прикладні гармонізуючі норми
EN 55014-1: 2006+A1: 2009+A2: 2011
EN 55014-2: 1997+A1: 2001+A2: 2008
EN 60335-1
EN 60335-2-79
EN 61000-3-2: 2006+A1: 2009+A2: 2009
EN 61000-3-3: 2008
EN 61000-3-11: 2000
EN 62233: 2008

Застосований метод оцінки відповідності

2000/14/ЄС: Доповнення V


Рівень потужності dB(A)

Вимірний: 85

Гарантований: 87

Ті, хто підписалися діють за запитом та дорученням керівництва.


H. Jenner
CEO


S. Reiser
Head of Approbation

уповноважений по документації:
S. Reiser

Alfred Kaercher GmbH & Co. KG
Alfred-Kaercher-Str. 28 - 40
71364 Winnenden (Germany)
Тел.: +49 7195 14-0
Факс: +49 7195 14-2212

Winnenden, 2014/01/01

Технічні характеристики

		HD 10/25 S HD 10/25 S Plus HD 10/25 SX Plus		HD 13/18 S Plus HD 13/18 SX Plus	
Під'єднання до мережі					
Напруга	В	400/420	230	400	230
Тип струму	Гц	3~ 50			
Загальна потужність	кВт	9,2	8,8	9,2	
Запобіжник (інертний, Char. C)	А	16	25	16	25
Ступінь захисту		IPX5			
Максимальний допустимий опір мережі	Ом	(0,145+j0,090)			
Подовжувач 10 м	мм ²	2,5			
Подовжувач 30 м	мм ²	4	–	4	–
Підключення водопостачання					
Температура струменя (макс.)	°С	60			
Об'єм, що подається (мін.)	л/г (л/хв)	1200 (20)		1400 (23,3)	
Глибина всмоктування з відкритого контейнера (20 °С)	м	0,5			
Тиск, що подається (макс.)	мПа (бар)	1 (10)			
Робочі характеристики					
Робочий тиск	мПа (бар)	3...25 (30...250)	3...23 (30...230)	3...18 (30...180)	
Калібр розпилювача		047	050	080	
Макс. робочий тиск	мПа (бар)	27,5 (275)	25,3 (253)	19,8 (198)	
Об'єм подачі	л/г (л/хв)	500...1000 (8,3...16,67)		650...1300 (8,3...21,67)	
Всмоктування миючого засобу	л/г (л/хв)	0...80 (0...1,3)			
Сила віддачі пістолета-розпилювача (макс.)	Н	62		68	
Значення встановлене згідно EN 60355-2-79					
Значення вібрації рука-плече					
Ручний розпилювач	м/с ²	<2,5			
Вихлопне сопло	м/с ²	<2,5			
Небезпека К	м/с ²	0,3			
Рівень шуму L _{рА}	дБ(А)	72			
Небезпека К _{рА}	дБ(А)	2			
Рівень потужності шуму L _{WA} + небезпека К _{WA}	дБ(А)	87			
Робочі матеріали					
Кількість мастила	л	1,2			
Вид мастила		SAE 90			
Розміри та вага					
Довжина	мм	560			
ширина	мм	500			
висота	мм	1090			
Вага без обладнання (SX)	кг	*	**	84 (84,5)	
Вміст резервуару для мийного засобу	л	6			
* 1.286-120.0: 75,5 kg; 1.286-121.0: 75,7 kg; 1.286-200.0: 69,1 kg; 1.286-500: 82,5 kg					
** 1.286-203.0: 77,5 kg; 1.286-507.0: 86 kg					



Bacalah panduan pengoperasian asli sebelum menggunakan perangkat ini untuk pertama kalinya, lakukan seperti yang tercantum dan jagalah tetap seperti itu untuk penggunaan selanjutnya atau kepada pemilik berikutnya.

Daftar Isi

Komponen perangkat.	ID	. . . 1
Petunjuk keselamatan	ID	. . . 1
Penggunaan yang Benar	ID	. . . 2
Sistem keselamatan.	ID	. . . 2
Perlindungan Lingkungan	ID	. . . 2
Sebelum Pengoperasian	ID	. . . 3
Pengoperasian awal.	ID	. . . 4
Layanan	ID	. . . 5
Pengiriman.	ID	. . . 7
Penyimpanan	ID	. . . 7
Pemeliharaan dan perawatan	ID	. . . 7
Pemecahan Masalah	ID	. . . 8
Suku cadang	ID	. . . 9
Garansi.	ID	. . . 9
EG-Konformitätserklärung	ID	. . . 11
Data Teknis.	ID	. . . 10

Komponen perangkat

lihat halaman sampul

- 1 Pistol penyemprot manual
- 2 Tuas pistol penyemprot manual
- 3 Selang tekanan tinggi
- 4 Penahan untuk pistol penyemprot manual
- 5 Katup penakar bahan pembersih
- 6 Tutup untuk tangki bahan pembersih
- 7 Tangki pembersih
- 8 Selang hisap bahan pembersih dengan filter
- 9 Baut pengencang tutup perangkat
- 10 Sakelar perangkat
- 11 Tutup perangkat
- 12 Manometer
- 13 Sambungan perangkat
- 14 Tempat nosel
- 15 Sambungan air

- 16 Filter halus
- 17 Tanda petunjuk oli
- 18 Tangki oli
- 19 Lampu kontrol kondisi/gangguan pengoperasian
- 20 Tempat selang
- 21 Pengurasan udara tangki bahan pembersih
- 22 Aksesori
- 23 Penahan kabel
- 24 Gulungan selang
- 25 Engkol
- 26 Gagang
- 27 Nosel
- 28 Penandaan nosel
- 29 Pipa penyemprot
- 30 Pengaturan tekanan/volume
- 31 Tuas pengunci

Kode warna

- Elemen kontrol untuk proses pembersihan berwarna kuning.
- Elemen kontrol untuk Perawatan dan Servis berwarna abu-abu.

Petunjuk keselamatan

- Sebelum pemakaian pertama kalinya bacalah petunjuk keamanan No. 5.951-949.0!
- Harap perhatikan peraturan penggunaan alat penyemprot air di negara yang bersangkutan.
- Harap perhatikan peraturan tentang pencegahan kecelakaan di negara yang bersangkutan. Pancuran air harus diperiksa secara berkala dan hasil pemeriksaan harus tertulis.

Simbol dalam Petunjuk Pengoperasian

Bahaya

Untuk situasi berbahaya yang segera mengancam yang dapat menyebabkan terluka parah atau kematian.

Peringatan

Untuk situasi yang mungkin berbahaya yang dapat menyebabkan terluka parah atau kematian.

Hati-hati

Untuk situasi yang mungkin berbahaya yang dapat menyebabkan terluka ringan atau kerusakan perangkat.

Simbol pada perangkat



Semprotan tekanan tinggi dapat menjadi berbahaya jika tidak digunakan dengan benar.

Jangan mengarahkan semprotan tekanan tinggi ini ke manusia, hewan, peralatan elektronik yang sedang aktif, dan ke perangkat itu sendiri.



Menurut peraturan yang berlaku saat ini, perangkat tidak boleh dioperasikan jika belum ada sistem pemisahan jaringan air minum.

Gunakan sistem yang sesuai dengan Fa. Kärcher atau sistem pemisahan lainnya yang sesuai dengan EN 12729 jenis BA. Air yang mengalir melalui sistem pemisahan adalah air yang tidak boleh diminum.

Penggunaan yang Benar

Pembersih tekanan tinggi ini khusus digunakan

- untuk pembersihan dengan semprotan tekanan rendah dan bahan pembersih (mis, pembersihan mesin, kendaraan, bangunan, peralatan),
- untuk pembersihan dengan semprotan tekanan tinggi tanpa bahan pembersih (mis, pembersihan tembok, teras, peralatan berkebun).

Untuk kotoran yang sulit dibersihkan, kami

menyarankan penggunaan penghancur kotoran sebagai aksesoris opsional.

Sistem keselamatan

Perengkapan keselamatan berfungsi untuk melindungi pengguna dan tidak boleh diubah atau diabaikan fungsinya.

Katup dengan pengendali tekanan

Pengurangan volume air dengan pengaturan tekanan/volume akan membuka katup aliran berlebih dan sebagian air akan mengalir kembali ke sisi hisap pompa.

Jika tuas pada pistol penyemprot dilepaskan, maka pengendali tekanan akan menutup aliran, dan semprotan akan berhenti. Jika tuas ditarik, maka aliran akan terbuka kembali.

Katup tekanan lebih dan sakelar tekanan dipasang dan disegel oleh pabrik.

Penyetelan hanya boleh dilakukan oleh pusat layanan pelanggan.

Penyetelan hanya boleh dilakukan oleh pusat layanan pelanggan.

Perlindungan Lingkungan



Kemasan perangkat dapat didaur ulang. Harap buang kemasan tidak ke dalam sampah rumah tangga, melainkan bawa kemasan ini ke tempat daur ulang.



Perangkat ini mengandung bahan-bahan berharga yang dapat didaur ulang dan harus ditangani dengan benar. Baterai, oli, dan zat sejenisnya jangan mengotori lingkungan. Oleh karena itu, harap buang perangkat yang sudah usang dan tidak terpakai lagi ke tempat pembuangan yang sesuai.

Petunjuk bahan-bahan yang terkandung (REACH)

Informasi terbaru tentang bahan-bahan yang terkandung dapat dicari di:

www.kaercher.com/REACH

Sebelum Pengoperasian

Membuka kemasan

- Periksa isi paket saat membukanya.
- Apabila terdapat kerusakan saat transportasi segera hubungi penjual.

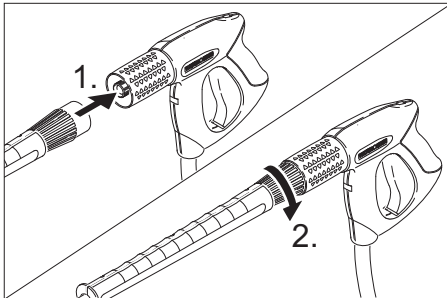
Periksa level oli

- Baca indikator level oli saat perangkat di posisi berdiri. Level oli harus berada di atas kedua indikator.

Aktifkan pengurasan udara tangki oli

- Buka sekrup pengencang tutup perangkat, lepaskan tutup perangkat.
- Potong ujung penutup tangki oli.
- Kencangkan tutup perangkat.

Pasang pistol penyemprot manual, pipa semprotan, dan nosel.



- Ikatkan pipa semprotan dengan pistol penyemprot manual.
- Kencangkan sekrup pada pipa penyemprot.
- Pasang nosel di atas pipa semprotan (buka penanda pada ring penyetel).

Pasang aksesoris

Pada perangkat dengan gulungan selang:

- Pasang dan kencangkan engkol ke dalam poros gulungan selang.
- Sambungkan selang tekanan tinggi ke pistol penyemprot.

Pada perangkat tanpa gulungan selang:

- Pasang kait kabel di lubang samping pada gagang.

Untuk pistol penyemprot manual dengan sambungan berulir:

- Sekrupkan dengan kuat sambungan tekanan tinggi yang sesuai.

Untuk pistol penyemprot manual tanpa sambungan berulir:

- Lepaskan klem pengunci pistol penyemprot manual dengan obeng (Gambar A).
- Pasang pistol penyemprot manual pada bagian kepala dan masukkan ujung selang tekanan tinggi hingga ke batasnya. Pastikan cakram yang kendur pada ujung selang terjatuh ke bagian bawah (Gambar B).
- Tekan kembali kait pengunci ke dalam pistol penyemprot manual. Pada pemasangan yang benar, selang dapat ditarik keluar sejauh 1 mm. Jika tidak, berarti pemasangan cakram salah (Gambar C).

Pada perangkat dengan gulungan selang:

- Luruskan selang tekanan tinggi sebelum digulung.
- Gulung selang tekanan tinggi dengan pemutar engkol di posisi yang rata pada gulungan selang. Arah putaran harus ditentukan agar selang tekanan tinggi tidak tertekuk.

Pengoperasian awal

Sambungan listrik

⚠ Bahaya

Bahaya kecelakaan akibat sengatan listrik. Koneksikan perangkat hanya ke arus bolak balik.

Perangkat hanya boleh tersambung dengan sambungan yang sesuai dari penyedia listrik yaitu IEC 60364.

Tegangan yang tercantum pada label harus sesuai dengan tegangan pada sumber arus listrik.

Perlindungan minimum steker (lihat Data Teknis).

Impedansi listrik maksimal yang diperbolehkan pada titik sambungan listrik (lihat Data Teknis) tidak boleh dilampaui. Jika tidak yakin dengan impedansi listrik yang terdapat pada titik sambungan Anda, harap hubungi perusahaan penyuplai listrik Anda.

Perangkat harus disambungkan dengan sebuah steker ke jaringan listrik. Jangan membuat sambungan langsung dengan jaringan listrik. Steker berfungsi untuk memisahkan jaringan listrik.

Periksa apakah ada kerusakan pada kabel sambungan dengan steker jaringan sebelum memulai pengoperasian. Kabel sambungan yang rusak dapat langsung diganti oleh pusat layanan pelanggan/ teknisi listrik resmi.

Steker dan soket dari kabel sambungan harus tahan air.

Gunakan kabel ekstensi dengan diameter yang memadai (lihat "Data Teknis") dan biarkan lepas dari gulungan kabel.

Kabel ekstensi listrik yang tidak cocok dapat berbahaya. Gunakan hanya kabel ekstensi listrik yang disetujui untuk luar ruangan dan bertanda sesuai dengan penampang lintang yang cukup:

Sambungan yang disyaratkan dapat dilihat di plakat/data teknis.

Sambungan air

Sambungan ke saluran air

⚠ Peringatan

Perhatikan peraturan dari perusahaan penyedia air.

Menurut peraturan yang berlaku saat ini, perangkat tidak boleh dioperasikan jika belum ada sistem pemisahan jaringan air minum. Gunakan sistem yang sesuai dengan KÄRCHER atau sistem pemisahan lainnya yang sesuai dengan EN 12729 jenis BA. Air yang mengalir melalui sistem pemisahan adalah air yang tidak boleh diminum.



Sambungan yang disyaratkan dapat dilihat di plakat/data teknis.

→ Sambungkan selang suplai (panjang minimum, 7,5 m, diameter minimum 1") ke sambungan air perangkat dan ke suplai air (misalnya, keran air).

Petunjuk

Selang suplai tidak tercakup dalam pengiriman.

→ Buka suplai air.

Hisap air dari tangki yang terbuka.

→ Sekrupkan selang hisap dengan filter (No. pesanan 4.440-238.0) ke sambungan air.

→ Kuras udara perangkat:
Lepaskan nosel.

Operasikan perangkat hingga air yang keluar bebas dari gelembung.

→ Matikan perangkat dan sekupkan kembali nosel.

Layanan

⚠ **Bahaya**

Bahaya kecelakaan! Jangan gunakan perangkat tanpa memasang pipa penyemprot. Sebelum menggunakan perangkat, periksalah apakah pipa penyemprot telah terpasang dengan benar. Sekrup pipa penyemprot harus terpasang kuat.

Mudah meledak!

Jangan menyemprotkan ke cairan yang mudah terbakar.

Ketika menggunakan perangkat di daerah berbahaya (mis. SPBU), harap memperhatikan peraturan keamanan yang tercantum.

⚠ **Peringatan**

Bersihkan motor hanya di lokasi dengan pemisah oli yang sesuai (perlindungan lingkungan).

Pengoperasian dengan tekanan tinggi

Petunjuk

Perangkat dilengkapi dengan sakelar tekanan. Motor hanya beroperasi, bila tuas pistol ditarik.

- ➔ Buka sepenuhnya gulungan selang tekanan tinggi dari gulungan selang.
- ➔ Posisikan sakelar perangkat ke "I". Lampu kontrol menyala hijau.
- ➔ Buka penguncian pistol penyemprot manual dan tarik tuas pistol.

⚠ **Bahaya**


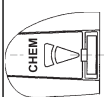
Pada penyetulan pengatur tekanan/volume perhatikan agar ulir sekrup pipa penyemprot tidak lepas.

- ➔ Setel tekanan pengoperasian dan volume air dengan memutar (terus menerus) pada pengatur tekanan dan volume (+/-)
- ➔ *Volume pengiriman yang terkecil akan menyuplai pemanasan motor untuk memanaskan air sekitar 15 °C.*

Pilih jenis semprotan

- ➔ Tutup pistol penyemprot manual.
- ➔ Putar rumah nosel, hingga simbol sejajar dengan penanda yang diinginkan:
- ➔ Pilih semprotan bundar atau datar dengan sakelar toggle non-kontak: Putar sekitar 45° ke bawah pipa semprotan ke kiri atau ke kanan.

Arti simbol

	Semprotan datar tekanan tinggi (25°) untuk kotoran di permukaan yang luas
	Semprotan penuh tekanan tinggi (0°) untuk kotoran yang teramat sulit dibersihkan
	Semprotan datar tekanan rendah (CHEM) untuk pengoperasian dengan bahan pembersih atau pembersihan dengan tekanan yang rendah

Pengoperasian dengan bahan pembersih

⚠ **Peringatan**

Bahan pembersih yang tidak sesuai dapat merusak perangkat dan objek yang dibersihkan. Gunakan hanya bahan pembersih yang direkomendasikan oleh Kärcher. Perhatikan saran takaran dan petunjuk yang diberikan bersama bahan pembersih. Untuk melindungi lingkungan, gunakan bahan pembersih secukupnya saja.

Perhatikan petunjuk keselamatan pada bahan pembersih.

Bahan pembersih Kärcher menjamin pengoperasian yang tanpa gangguan. Mintalah saran atau lihat katalog kami atau lembar informasi bahan pembersih kami.

- ➔ Isi tangki bahan pembersih.
- ➔ Posisikan nosel ke "CHEM".

- Posisikan katup penakar bahan pembersih ke konsentrasi yang diinginkan.

Konsentrasi bahan pembersih [%] (pada volume pengiriman maks)

Posisi katup penakar	1	3	5	7
Konsentrasi bahan pembersih [%] (pada volume pengiriman maks)	0,5	2,5	5,0	7,0

Metode pembersihan yang disarankan

- Semprotkan cairan pembersih pada permukaan yang kering dan rata dan biarkan cairan bereaksi (bukan sampai kering).
- Bersihkan kotoran yang lepas dengan semprotan tekanan tinggi.
- Setelah penggunaan, rendam filter dalam air yang bersih. Putar katup penakar ke konsentrasi bahan pembersih yang tertinggi. Aktifkan perangkat dan bilas bersih selama satu menit.

Menghentikan pengoperasian

- Lepaskan tuas pistol penyemprot manual, perangkat akan mati.
- Tarik kembali tuas pistol penyemprot manual, perangkat akan kembali aktif.

Waktu standby

Dalam waktu standby, aktifkan perangkat dengan membuka pistol penyemprot manual. Lampu kontrol menyala hijau. Jika pistol penyemprot manual tetap tertutup selama 30 menit, waktu standby akan berakhir. Lampu kontrol menyala hijau.

Merest waktu standby

- Pasang sakelar perangkat di posisi "0/OFF".
- Tunggu sebentar.
- Posisikan sakelar perangkat ke "I". Perangkat dapat disetel untuk pengoperasian kontinu oleh pusat layanan pelanggan.

Mematikan perangkat

- Pasang sakelar perangkat di posisi "0/OFF".
- Tarik steker listrik dari soket.
- Tutup keran air.
- Operasikan pistol penyemprot manual hingga perangkat kehilangan tekanan.
- Aktifkan tuas pengaman pistol penyemprot manual untuk memastikan tuas pistol tidak terpicu secara tidak sengaja.

⚠ **Bahaya**

Risiko melepuh karena air yang panas. Saat perangkat dimatikan, sisa air yang terdapat di dalamnya dapat memanaskan. Air yang panas dapat terpercik keluar saat melepaskan selang dari suplai air dan dapat menimbulkan risiko melepuh. Lepaskan selang hanya setelah perangkat dingin.

Tempat penyimpanan perangkat

- Masukkan pistol penyemprot manual ke penahannya.
- Gulung selang tekanan tinggi dan gantung di atas tempat selang. atau Gulung selang tekanan tinggi di penggulung selang. Masukkan gagang engkol agar gulungan selang tidak terhambat.
- Gulung kabel sambungan di sekeliling penahan kabel.

Anti beku

⚠ **Peringatan**

Es akan merusak perangkat kosong yang airnya tidak dikuras habis. Simpan perangkat di tempat yang bebas dari es/salju.

Jika tidak mungkin menyimpan di tempat yang bebas es/salju:

- Kosongkan tangki bahan pembersih (lihat "Perawatan dan Pemeliharaan/ Jika Diperlukan").
- Kosongkan air.

- Pompakan bahan pelindung beku yang dijual bebas melalui perangkat.

Petunjuk

Gunakan hanya bahan pelindung beku berbasis glikol yang dijual bebas untuk kendaraan bermotor.

Perhatikan petunjuk penanganan dari produsen bahan pelindung beku.

- Hidupkan perangkat selama maksimal 1 menit hingga pompa dan semua saluran kosong.

Pengiriman

Hati-hati

Bahaya kecelakaan dan kerusakan!

Perhatikan berat perangkat pada saat pemindahan.

- Untuk pemindahan dengan jarak yang jauh, tarik gagang perangkat ke belakang.
- Untuk pemindahan dengan posisi mendatar, kosongkan tangki bahan pembersih.
- Saat pemindahan perangkat dengan menggunakan kendaraan bermotor perhatikan keamanan sesuai dengan peraturan yang berlaku. Perangkat bisa merosot atau terbalik.

Penyimpanan

Hati-hati

Bahaya kecelakaan dan kerusakan!

Perhatikan berat perangkat pada saat menyimpannya.

Perangkat ini hanya boleh disimpan di dalam ruangan.

Pemeliharaan dan perawatan

⚠ Bahaya

Bahaya kecelakaan akibat perangkat yang tidak sengaja masih menyala dan sengatan listrik.

Pada saat memperbaiki atau membersihkan perangkat, perangkat harus dimatikan dan steker harus dicabut.

Petunjuk

Oli bekas hanya boleh dibuang ke tempat pengumpulan yang telah ditentukan.

Serahkan oli bekas ke tempat tersebut.

Mengotori lingkungan dengan oli bekas adalah tindakan yang melanggar hukum.

Inspeksi keselamatan/kontrak perawatan

Anda dapat mengatur inspeksi keselamatan atau kontrak perawatan yang teratur dengan dealer Anda Mintalah saran dari mereka.

Sebelum pengoperasian

- Periksa apakah ada kerusakan pada kabel sambungan (bahaya sengatan listrik), kabel koneksi yang rusak dapat langsung diganti oleh pusat layanan pelanggan/teknisi listrik resmi.
- Periksa apakah ada kerusakan pada selang tekanan tinggi (bahaya pecah). Ganti segera selang tekanan tinggi yang rusak.
- Periksa kekedapan perangkat (pompa). Diperbolehkan 3 tetesan air per menit dan dapat keluar dari bagian bawah perangkat. Jika terjadi kebocoran yang deras, hubungi pusat layanan pelanggan.

Mingguan

- Periksa level oli. Jika oli berubah menjadi warna susu (air dalam oli), segera hubungi pusat layanan pelanggan.
- Bersihkan filter halus. Hilangkan tekanan pada perangkat. Buka sekrup pengencang tutup perangkat, lepaskan tutup perangkat. Lepaskan tutup dengan filter. Bersihkan filter dengan air yang bersih atau udara bertekanan. Rakit kembali dengan urutan yang terbalik.
- Bersihkan filter dalam selang penyedot bahan pembersih.

Tahunan atau setelah 500 jam pengoperasian

→ Ganti oli.

Penggantian oli

Petunjuk

Volume dan jenis oli, lihat "Data Teknis".

- Buka sekrup pengencang tutup perangkat, lepaskan tutup perangkat.
- Lepaskan sekrup pembuangan oli depan pada rumah motor.
- Kuras oli di tangki penampung.
- Pasang sekrup pembuangan oli.
- Isikan oli yang baru secara perlahan, gelembung udara harus dikeluarkan.
- Pasang penutup tangki oli.
- Kencangkan tutup perangkat.

Jika Diperlukan

- Kosongkan dan bersihkan tangki bahan pembersih.
Tarik keluar tutup untuk tangki bahan pembersih dengan selang hisap.
Letakkan perangkat di bagian belakangnya.
Kosongkan dan bersihkan tangki bahan pembersih.

Pemecahan Masalah

Bahaya

Bahaya kecelakaan akibat perangkat yang tidak sengaja masih menyala dan sengatan listrik.

Pada saat memperbaiki atau membersihkan perangkat, perangkat harus dimatikan dan steker harus dicabut.

Komponen listrik hanya boleh diperiksa dan direparasi oleh pusat layanan pelanggan resmi.

Saat terjadi gangguan yang tidak dibahas dalam bab ini, jika ragu-ragu, lihat petunjuk yang tercetak dan hubungi pusat layanan pelanggan resmi.

Lampu kontrol

Lampu kontrol menunjukkan kondisi pengoperasian (hijau) dan gangguan (merah).

Reset:

- Pasang sakelar perangkat di posisi "0/OFF".
- Tunggu sebentar.
- Posisikan sakelar perangkat ke "I".

Indikator kondisi pengoperasian

- Terus-menerus hijau:
Perangkat siap dioperasikan.
- 1 kali berkedip hijau:
Siap dioperasikan setelah 30 menit.
Perangkat akan dimatikan setelah 30 menit pengoperasian kontinu (pengamanan untuk selang tekanan tinggi yang pecah)

Indikator gangguan

- 1 kali berkedip merah:
Sisi tekanan tinggi tidak kedap:
Periksa kedapatan selang tekanan tinggi, sambungan selang, dan pistol penyemprot tekanan.
- 2 kali berkedip merah:
Motor terlalu panas.
Pasang sakelar perangkat di posisi "0/OFF".
Biarkan perangkat dingin terlebih dulu.
Tekan sakelar ke posisi "I".
- 3 kali berkedip merah:
Kesalahan di catu daya.
Periksa sambungan listrik dan sekering listrik.
- 4 kali berkedip merah:
Konsumsi listrik terlalu besar.
Hubungi pusat layanan pelanggan.

Perangkat tidak berjalan

- Waktu standby telah habis. Lampu kontrol berkedip hijau. Matikan sakelar perangkat dan hidupkan kembali.
- Periksa kerusakan pada kabel sambungan.
- Jika terjadi kerusakan listrik, hubungi pusat layanan pelanggan.

Tekanan tidak keluar dari perangkat

- Posisikan nosel ke "Tekanan tinggi".
- Bersihkan/ganti nosel.
- Bersihkan filter halus, ganti jika diperlukan.
- Kuras udara perangkat (lihat "Pengoperasian awal").
- Periksa volume air yang masuk (lihat Data Teknis).
- Periksa seluruh sambungan suplai ke pompa.
- Hubungi pusat layanan pelanggan jika diperlukan.

Pompa tidak kedap

Diperbolehkan 3 tetesan air per menit dan dapat keluar dari bagian bawah perangkat. Jika terjadi kebocoran yang deras, hubungi pusat layanan pelanggan.

- Bila kebocoran parah, perangkat harus diperiksa di pusat servis Kärcher.

Pompa knocking

- Periksa kedekatan saluran hisap untuk air dan bahan pembersih.
- Kuras udara perangkat (lihat "Pengoperasian awal").
- Bersihkan filter halus.
- Hubungi pusat layanan pelanggan jika diperlukan.

Bahan pembersih tidak dapat dihisap

- Posisikan nosel ke "CHEM".
- Periksa/bersihkan selang hisap bahan pembersih dengan filter.
- Bersihkan/ganti katup searah di sambungan selang hisap bahan pembersih.
- Buka atau periksa/bersihkan katup penakar bahan pembersih.
- Bersihkan lubang penguras tangki bahan pembersih di rumahnya.
- Hubungi pusat layanan pelanggan jika diperlukan.

Suku cadang

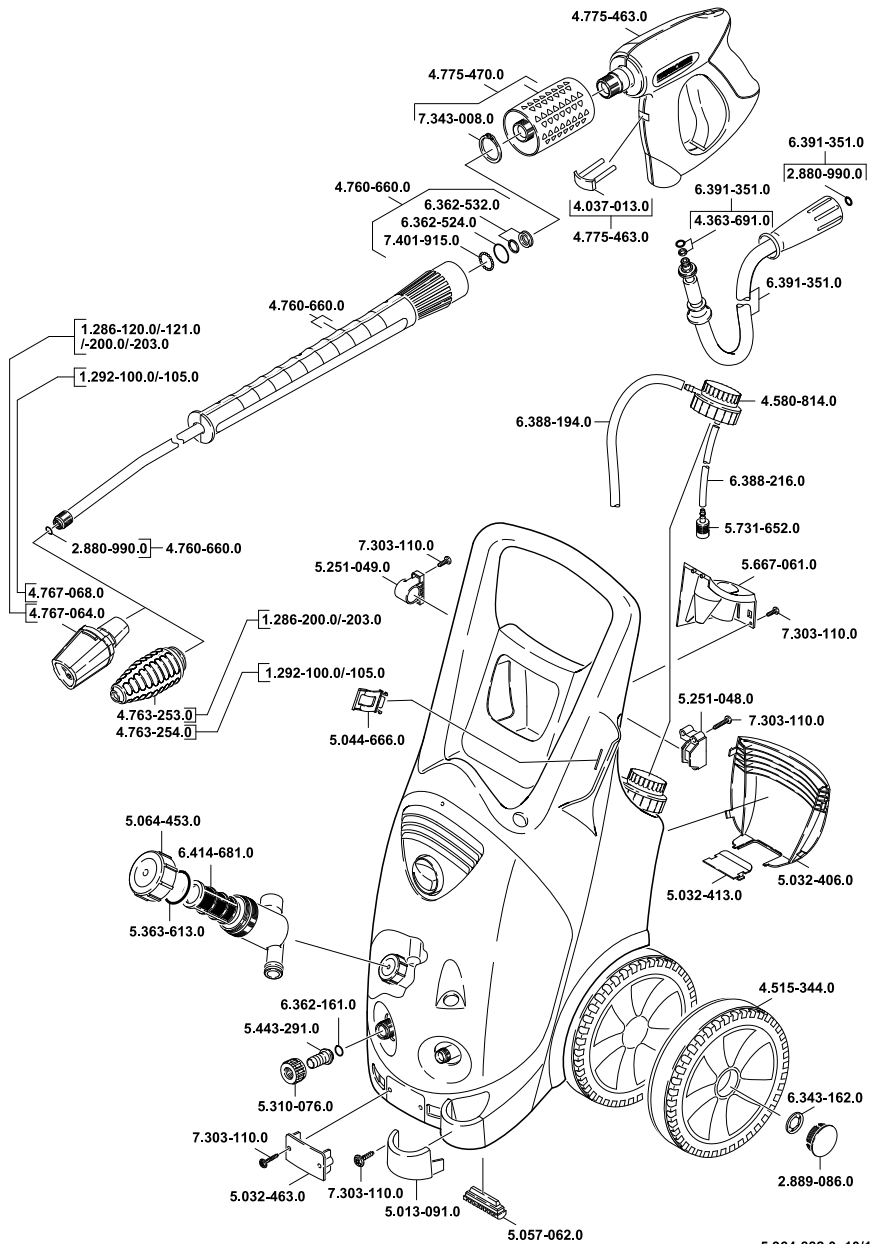
- Hanya gunakan aksesoris dan suku cadang yang diizinkan oleh produsen. Aksesoris asli dan suku cadang asli akan memastikan bahwa perangkat Anda akan bekerja dengan aman dan tanpa gangguan.
- Pilihan suku cadang yang paling diperlukan dapat ditemukan di bagian akhir panduan penggunaan ini.
- Informasi lebih lanjut tentang perlengkapan lain dapat Anda peroleh di www.kaercher.com di cakupan servis.

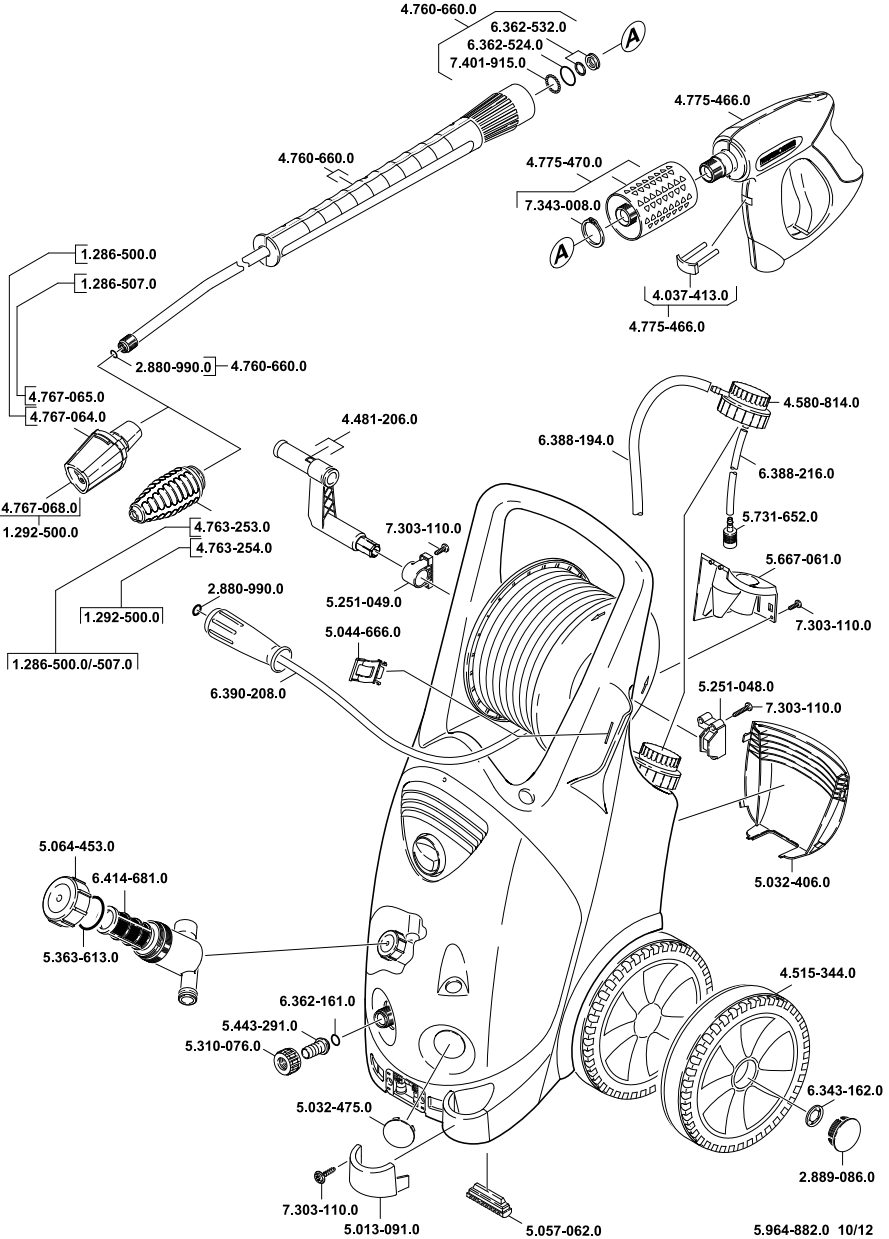
Garansi

Garansi yang kami berikan berlaku di setiap perusahaan penjualan yang resmi di setiap negara. Kami memperbaiki kerusakan perangkat Anda tanpa biaya sama sekali jika masih dalam jangka waktu garansi bila penyebab kerusakan adalah kecacatan perangkat atau kesalahan pembuatan. Dalam kasus garansi, harap hubungi penjual dengan menyertakan nota pembelian atau hubungi pusat pelayanan resmi kami.

Data Teknis

		HD 10/25 S HD 10/25 S Plus HD 10/25 SX Plus	HD 13/18 S Plus HD 13/18 SX Plus		
Catu daya					
Tegangan	V	400/420	230	400	230
Tipe arus listrik	Hz	3~ 50			
Daya sambungan	kW	9,2	8,8	9,2	
Perlindungan (inersia, Char. C)	A	16	25	16	25
Jenis pelindung		IPX5			
Daya maksimal yang diizinkan	Ohm	(0,145+j0,090)			
Kabel ekstensi 10 m	mm ²	2,5			
Kabel ekstensi 30 m	mm ²	4	-	4	-
Sambungan air					
Temperatur masuk (maks.)	°C	60			
Jumlah masuk (min.)	l/h (l/min)	1200 (20)		1400 (23,3)	
Ketinggian penyedotan air dari tangki air yang terbuka (20 C)	m	0,5			
Tekanan masuk (maks.)	MPa (bar)	1 (10)			
Data kinerja					
Tekanan pengoperasian	MPa (bar)	3...25 (30...250)	3...23 (30...230)	3...18 (30...180)	
Ukuran nosel		047	050	080	
Tekanan lebih pengoperasian maks.	MPa (bar)	27,5 (275)	25,3 (253)	19,8 (198)	
Volume pengiriman	l/h (l/min)	500...1000 (8,3...16,67)		650...1300 (8,3...21,67)	
Penyedotan bahan pembersih	l/h (l/min)	0...80 (0...1,3)			
Kekuatan pantulan balik pistol penyemprot (maks.)	N	62		68	
Penentuan nilai menurut EN 60335-2-79					
Nilai getaran tangan-lengan					
Pistol penyemprot	m/s ²	<2,5			
Pipa penyemprot	m/s ²	<2,5			
Ketidakstabilan K	m/s ²	0,3			
Tingkat tekanan suara L _{pA}	dB(A)	72			
Ketidakstabilan K _{pA}	dB(A)	2			
Tingkat kekuatan suara L _{WA} + Ketidakstabilan K _{WA}	dB(A)	87			
Cairan pengoperasian					
Jumlah oli	l	1,2			
Tipe oli		SAE 90			
Berat dan Ukuran					
Panjang	mm	560			
Lebar	mm	500			
Tinggi	mm	1090			
Bobot tanpa aksesoris (SX)	kg	*	**	84 (84,5)	
Isi tangki bahan pembersih	l	6			
* 1.286-120.0: 75,5 kg; 1.286-121.0: 75,7 kg; 1.286-200.0: 69,1 kg; 1.286-500: 82,5 kg					
** 1.286-203.0: 77,5 kg; 1.286-507.0: 86 kg					







<http://www.kaercher.com/dealersearch>

