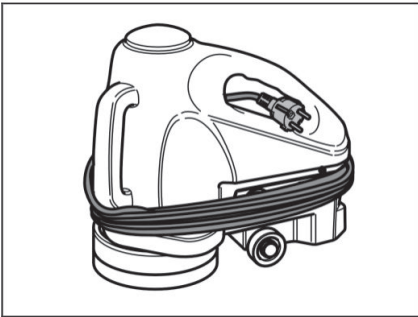
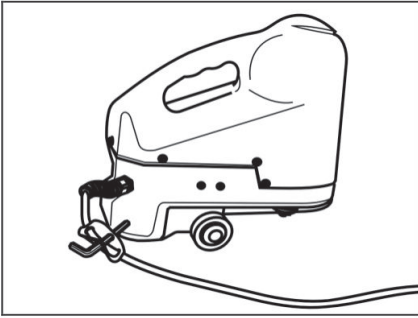
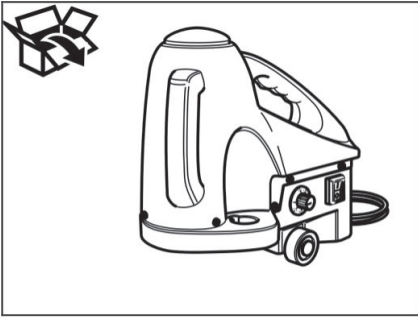




Deutsch	3
English	10
Français	16
Italiano	23
Nederlands	30
Español	37
Português	44
Dansk	51
Norsk	57
Svenska	63
Suomi	69
Ελληνικά	75
Türkçe	82
Русский	88
Magyar	95
Čeština	102
Slovenščina	109
Polski	115
Românește	122
Slovenčina	129
Hrvatski	136
Ἑρσκι	143
Български	150

Register and win!  
[www.kärcher.com](http://www.kärcher.com)







Lesen Sie vor der ersten Benutzung Ihres Gerätes diese Originalbetriebsanleitung, handeln Sie danach und bewahren Sie diese für späteren Gebrauch oder für Nachbesitzer auf.

## Inhaltsverzeichnis

Inhaltsverzeichnis . . . . .	DE . . . 1
Sicherheitshinweise . . . . .	DE . . . 1
Umweltschutz . . . . .	DE . . . 1
Funktion . . . . .	DE . . . 1
Bestimmungsgemäße Verwendung . . . . .	DE . . . 1
Reinigungsmittel . . . . .	DE . . . 2
Bedienung . . . . .	DE . . . 2
Außerbetriebnahme . . . . .	DE . . . 4
Transport . . . . .	DE . . . 4
Lagerung . . . . .	DE . . . 4
Hilfe bei Störungen . . . . .	DE . . . 5
Zubehör . . . . .	DE . . . 5
Technische Daten . . . . .	DE . . . 6
EG-Konformitätserklärung . . . . .	DE . . . 7
Garantie . . . . .	DE . . . 7
Ersatzteile . . . . .	DE . . . 7

## Sicherheitshinweise

Vor erster Inbetriebnahme Sicherheitshinweise Nr. 5.956-251 unbedingt lesen!

### Symbole in der Betriebsanleitung

#### **Gefahr**

*Für eine unmittelbar drohende Gefahr, die zu schweren Körperverletzungen oder zum Tod führt.*



#### **Warnung**

*Für eine möglicherweise gefährliche Situation, die zu schweren Körperverletzungen oder zum Tod führen könnte.*

#### **Vorsicht**

*Für eine möglicherweise gefährliche Situation, die zu leichten Verletzungen oder zu Sachschäden führen kann.*

## Umweltschutz

	Die Verpackungsmaterialien sind recyclebar. Bitte werfen Sie die Verpackungen nicht in den Hausmüll, sondern führen Sie diese einer Wiederverwertung zu.
	Altgeräte enthalten wertvolle recyclingfähige Materialien, die einer Verwertung zugeführt werden sollten. Batterien, Öl und ähnliche Stoffe dürfen nicht in die Umwelt gelangen. Bitte entsorgen Sie Altgeräte deshalb über geeignete Sammel-systeme.

### Hinweise zu Inhaltsstoffen (REACH)

Aktuelle Informationen zu Inhaltsstoffen finden Sie unter:

[www.kaercher.de/REACH](http://www.kaercher.de/REACH)

## Funktion

Mit der rotierenden Scheibenbürste an der Unterseite der Scheuermaschine können Hartflächen geschleuert, grundgereinigt, gecleanert, kristallisiert oder shamponiert werden.

## Bestimmungsgemäße Verwendung

Verwenden Sie dieses Gerät ausschließlich gemäß den Angaben in dieser Betriebsanleitung.

- Das Gerät ist zur Reinigung von Hartflächen und Teppichen geeignet.
- Jede darüber hinausgehende Verwendung gilt als nicht bestimmungsgemäß. Für hieraus resultierende Schäden haftet der Hersteller nicht; das Risiko hierfür trägt allein der Benutzer.
- Das Gerät darf nur mit Original-Zubehör und -Ersatzteilen ausgestattet werden.
- Das Gerät ist nicht für den Einsatz in explosionsgefährdeten Umgebungen geeignet.

- Beschädigungsgefahr. Das Gerät darf nicht zum Polieren von Fahrzeugen verwendet werden.
- Das Gerät darf nur vom Kundendienst geöffnet werden.

## Reinigungsmittel

- Keinesfalls Lösungsmittel (Benzin, Azeton, Verdünner etc.) verwenden.
- Kontakt mit Augen und Haut vermeiden.
- Sicherheits- und Handhabungshinweise des Reinigungsmittel-Herstellers beachten.

**Kärcher bietet ein individuelles Reinigungs- und Pflegemittelprogramm an.** Ihr Händler berät Sie gerne.

## Bedienung

### Vorsicht

*Sicherheits- und Handhabungshinweise des Reinigungsmittel-Herstellers beachten.*

### Vor jedem Betrieb

Scheibenbürste / Pad an Reinigungsobjekt anpassen

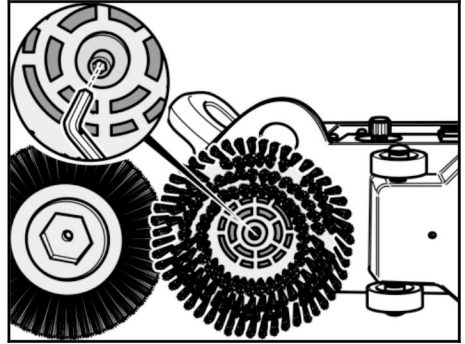
### Vorsicht

*Beschädigungsgefahr. Bei stark abgenutzter Bürste besteht Beschädigungsgefahr durch die Befestigungsschraube. Scheibenbürste regelmäßig auf Abnutzung prüfen und bei Bedarf austauschen.*

- ➔ Netzkabel regelmäßig auf Beschädigung untersuchen, wie z.B. auf Rissbildung oder Alterung. Falls eine Beschädigung festgestellt wird, muss das Kabel vor weiterem Gebrauch ersetzt werden.
- ➔ Gerät auf Beschädigung untersuchen, Schäden durch den Kundendienst beseitigen lassen.

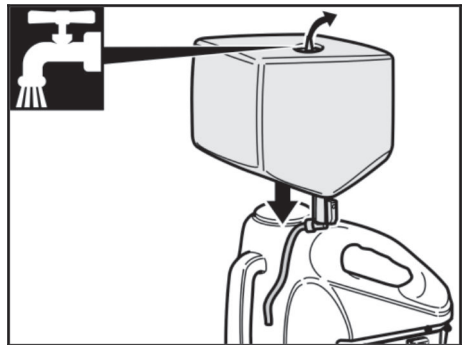
### ⚠ Gefahr

*Verletzungsgefahr. Vor allen Arbeiten am Gerät Netzstecker ziehen.*

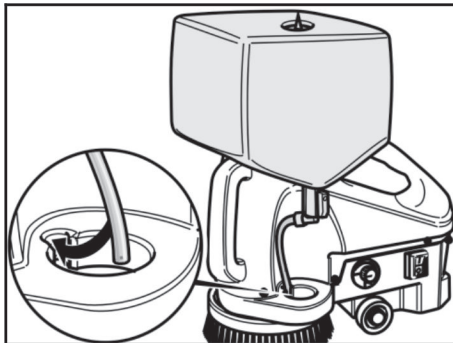


- ➔ Schraube herausdrehen.
- ➔ Bürste abnehmen.
- ➔ Neue Bürste aufsetzen und auf den Mitnehmer ausrichten.
- ➔ Schraube eindrehen und festziehen.
- ➔ Scheibenbürste auf Fremdkörper prüfen.
- ➔ Reinigungsmittellösung in den Reinigungsmitteltank (Zubehör) einfüllen.
- ➔ Zu reinigende Fläche auf Hindernisse prüfen.

## Zubehör montieren



- ➔ Reinigungsmittelbehälter auf das Gerät aufstecken.

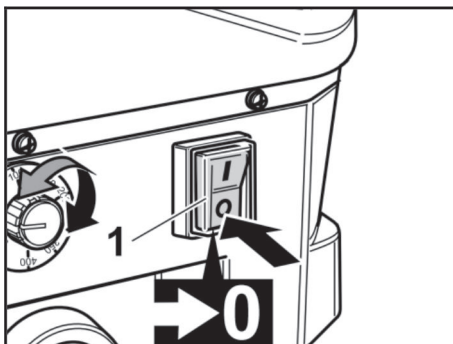


→ Reinigungsmittelschlauch am Gerät anbringen.

### Stromanschluss

- Netzstecker oder Gerät niemals mit nassen Händen anfassen.
- Die angegebene Spannung auf dem Typenschild muss mit der Spannung der Stromquelle übereinstimmen.
- Verlängerungskabel immer ganz abrollen.
- Nur spritzwassergeschützte Verlängerungskabel verwenden.
- Die Verbindung Netzanschluss-/Verlängerungsleitung darf nicht im Wasser liegen.

Anschlusswerte siehe „Technische Daten“.



1 Geräteschalter

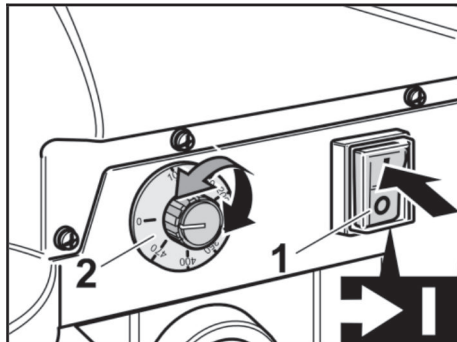
- Geräteschalter auf „0“ stellen.
- Netzstecker in Steckdose stecken.

### Betrieb

#### ⚠ Gefahr

*Gefahr durch elektrischen Schlag.*

- Netzkabel nie um den Körper oder den Hals legen.
- Netzkabel nicht mit der rotierenden Bürste/dem rotierenden Pad in Berührung kommen lassen.



- 1 Geräteschalter
- 2 Drehknopf

- Geräteschalter auf „1“ stellen.
- Bürstendrehzahl mit dem Drehknopf einstellen.

#### Vorsicht

*Beschädigungsgefahr für Bodenbelag. Gerät nicht auf der Stelle betreiben.*

*Gerät auf empfindlichen Böden nicht trocken anlaufen lassen.*

- Reinigungsmittellösung auf die zu reinigende Fläche aufbringen, oder Hahn am Reinigungsmitteltank (Zubehör) aufdrehen .
- Gerät über die zu reinigende Fläche bewegen.
- Gerät nicht auf die zu reinigende Fläche drücken. Das Eigengewicht reicht als Bürstenanpressdruck aus.
- Bei starker Verschmutzung Vorgang wiederholen.
- Schmutzwasser anschließend mit einem Nasssauger oder einem Tuch aufnehmen.

## Anwendung

Empfehlungen zu Drehzahleinstellung, Zubehör und Reinigungsmittel für einige Anwendungsfälle.

### Grundreinigung

- Drehzahl 350...470
- Bürste, rot
- RM 69 ASF

### Grundreinigung, Entschichten

- Drehzahl 350...470
- Bürste, grün
- RM 752

### Cleanern

- Drehzahl 470
- Padtreibsteller, Pad rot
- RM 748

### Kristallisieren

- Drehzahl 470
- Padtreibsteller, Pad Kristallisation
- RM 749

### Teppich schamponieren

- Drehzahl 350
- Bürste, blau
- RM 768

## Außerbetriebnahme

### Hinweis:

Zur Abwasserentsorgung sind die örtlichen Vorschriften zu beachten.

- Gerät ausschalten und vom Netz trennen.
- Reinigungsmitteltank (Zubehör) abnehmen und nicht verbrauchte Reinigungsmittellösung ausgießen.
- Reinigungsmitteltank (Zubehör) mit klarem Wasser ausspülen
- Scheibenbürste entfernen.

## Gerät reinigen

- Gerät außen mit einem feuchten Tuch abwischen. Keine aggressiven Mittel wie z. B. Scheuerpulver verwenden.
- Kein lösungsmittelhaltiges Pflegemittel verwenden.

## Frostschutz

- Gerät in einem trockenen, frostgeschützten Raum aufbewahren.
- Reinigungsmitteltank leeren.

## Transport

### Vorsicht

*Verletzungs- und Beschädigungsgefahr! Gewicht des Gerätes beim Transport beachten.*

- Beim Transport in Fahrzeugen Gerät nach den jeweils gültigen Richtlinien gegen Rutschen und Kippen sichern.

## Lagerung

### Vorsicht

*Verletzungs- und Beschädigungsgefahr! Gewicht des Gerätes bei Lagerung beachten.*

- Gerät in einem trockenen, frostgeschützten Raum aufbewahren.

## Hilfe bei Störungen

### ⚠ Gefahr

*Verletzungsgefahr. Vor allen Arbeiten am Gerät Netzstecker ziehen.*

Bei Störungen, die mit Hilfe dieser Tabelle nicht behoben werden können, Kundendienst rufen.

Störung	Behebung
Ungenügendes Reinigungsergebnis	Abgenutzte Scheibenbürste/Pad ersetzen.
	Eignung von Bürste/Pad und Reinigungsmittel für Anwendungsfall prüfen.
Scheibenbürste/Pad dreht sich nicht	Prüfen, ob Fremdkörper die Bürste/Pad blockiert, gegebenenfalls Fremdkörper entfernen.
	Bürstendrehzahl mit dem Drehknopf einstellen.
	Scheibenbürste/Pad auf Objekt anpassen.
Gerät vibriert stark	Korrekten Sitz von Scheibenbürste/Pad überprüfen.
Keine oder zu wenig Reinigungsmittellösung am Boden	Reinigungsmitteltank (Zubehör) befüllen.

## Zubehör

Scheibenbürste, rot (mittel, Standard), 160 mm	6.994-112.0
Grit-bürste, grün, 160 mm	6.994-113.0
Polierbürste, Naturhaar, 160 mm	6.994-114.0
Teppichbürste, blau, 160 mm	6.994-115.0
Scheibenbürste, rot (mittel, Standard), 200 mm	6.994-116.0
Grit-bürste, schwarz, 200 mm	6.994-117.0
Polierbürste, Naturhaar, 200 mm	6.994-118.0
Pad-Treibteller, 160 mm	6.994-119.0
Pad, weiß	6.994-120.0
Pad, schwarz	6.994-121.0
Pad, rot	6.994-122.0
Pad, grün	6.994-123.0
Pad, beige	6.994-124.0
Kristallisationspad	6.994-125.0
Pad, Polierwolle	6.994-126.0
Standard Winkelbürste, rot	6.994-127.0
Grit-Winkelbürste, grün	6.994-128.0
Spritzschutz	6.994-129.0
Reinigungsmitteltank, 3,5 Liter	6.994-130.0
Netzkabel, EU	6.647-022.0

## Reinigungsmittel

Anwendung	Reini- gungsmit- tel
Unterhaltsreinigung von Fliesen im Sanitärbereich	RM 751
Unterhaltsreinigung und Grundreinigung von Industriefußböden	RM 69 ASF
Entschichtung aller alkali- beständigen Böden (z. B. PVC)	RM 752
Entschichtung von Lino- leumböden	RM 754
Zwischenreinigung von Teppichen	RM 768 iCapsol
Kristallisationsmittel für kalziumhaltige Böden	RM 749

## Technische Daten

Leistung		
Netzspannung	V	230
Frequenz	Hz	50/60
Leistungsaufnahme Motor	W	150
Schutzart	--	IP X4
Netzkabel	H05VV-F 3x1,0 mm <sup>2</sup>	
	m	7
Bürste/Pad		
Durchmesser	mm	160/200
Drehzahl	1/min	0...470
Maße und Gewichte		
Gewicht (ohne Zube- hör)	kg	4,8
Abmessungen (l x b x h)	mm	360 x 180(200) x 330
Umgebungstempere- tur (max.)	°C	50
Ermittelte Werte gemäß EN 60335-2-67		
Schwingungsgesamt- wert	m/s <sup>2</sup>	<2,5
Unsicherheit K	m/s <sup>2</sup>	0,1
Schalldruckpegel L <sub>pA</sub>	dB(A)	67
Unsicherheit K <sub>pA</sub>	dB(A)	1
Schallleistungspegel L <sub>WA</sub> + Unsicherheit K <sub>WA</sub>	dB(A)	74



## EG-Konformitätserklärung

Hiermit erklären wir, dass die nachfolgend bezeichnete Maschine aufgrund ihrer Konzipierung und Bauart sowie in der von uns in Verkehr gebrachten Ausführung den einschlägigen grundlegenden Sicherheits- und Gesundheitsanforderungen der EG-Richtlinien entspricht. Bei einer nicht mit uns abgestimmten Änderung der Maschine verliert diese Erklärung ihre Gültigkeit.

**Produkt:** Bodenreiniger

**Typ:** 1.737-xxx

**Einschlägige EG-Richtlinien**

2006/42/EG (+2009/127/EG)

2004/108/EG

**Angewandte harmonisierte Normen**

EN 55014-1: 2006 + A1: 2009

EN 55014-2: 1997 + A2: 2008

EN 60335-1

EN 60335-2-67

EN 61000-3-2: 2006 + A2: 2009

EN 61000-3-3: 2008

EN 62233: 2008

**Angewandte nationale Normen**

-

Die Unterzeichnenden handeln im Auftrag und mit Vollmacht der Geschäftsführung.



H. Jenner

CEO



S. Reiser

Head of Approbation

Dokumentationsbevollmächtigter:  
S. Reiser

Alfred Kärcher GmbH & Co. KG

Alfred-Kärcher-Str. 28 - 40

71364 Winnenden (Germany)

Tel.: +49 7195 14-0

Fax: +49 7195 14-2212

Winnenden, 2011/01/01

## Garantie

In jedem Land gelten die von unserer zuständigen Vertriebsgesellschaft herausgegebenen Garantiebedingungen. Etwaige Störungen an Ihrem Gerät beseitigen wir innerhalb der Garantiefrist kostenlos, sofern ein Material- oder Herstellungsfehler die Ursache sein sollte. Im Garantiefall wenden Sie sich bitte mit Kaufbeleg an Ihren Händler oder die nächste autorisierte Kundendienststelle.

## Ersatzteile

- Es dürfen nur Zubehör und Ersatzteile verwendet werden, die vom Hersteller freigegeben sind. Original-Zubehör und Original-Ersatzteile bieten die Gewähr dafür, dass das Gerät sicher und störungsfrei betrieben werden kann.
- Eine Auswahl der am häufigsten benötigten Ersatzteile finden Sie am Ende der Betriebsanleitung.
- Weitere Informationen über Ersatzteile erhalten Sie unter [www.kaercher.com](http://www.kaercher.com) im Bereich Service.



Please read and comply with these original instructions prior to the initial operation of your appliance and store them for later use or subsequent owners.

## Contents

Contents . . . . .	EN . . . 1
Safety instructions . . . . .	EN . . . 1
Environmental protection . . . . .	EN . . . 1
Function . . . . .	EN . . . 1
Proper use . . . . .	EN . . . 1
Detergent . . . . .	EN . . . 2
Operations . . . . .	EN . . . 2
Shutting down . . . . .	EN . . . 4
Transport . . . . .	EN . . . 4
Storage . . . . .	EN . . . 4
Troubleshooting . . . . .	EN . . . 4
Accessories . . . . .	EN . . . 5
Specifications . . . . .	EN . . . 5
EC Declaration of Conformity . . . . .	EN . . . 6
Warranty . . . . .	EN . . . 6
Spare parts . . . . .	EN . . . 6

## Safety instructions

Before first start-up it is definitely necessary to read the safety indications Nr. 5.956-251!

### Symbols in the operating instructions

#### **Danger**

*Immediate danger that can cause severe injury or even death.*

#### **Warning**

*Possible hazardous situation that could lead to severe injury or even death.*

#### **Caution**

*Possible hazardous situation that could lead to mild injury to persons or damage to property.*

## Environmental protection

	The packaging materials are recyclable. Please do not throw packaging in the domestic waste but pass it on for recycling.
	Old units contain valuable recyclable materials. Batteries, oil and similar substances may not be released into the environment. Therefore please dispose of old units through suitable collection systems.

### Notes about the ingredients (REACH)

You will find current information about the ingredients at:

[www.kaercher.com/REACH](http://www.kaercher.com/REACH)

## Function

Hard surfaces can be scrubbed, deep-cleaned, cleaned, crystalised or shampooed by means of the rotating disc brush on the bottom of the scrubber.

## Proper use

Use this appliance only as directed in these operating instructions.

- The appliance is used for cleaning of hard surfaces and carpets.
- Any use extending beyond this is not considered as proper use. The manufacturer is not liable for any losses resulting from this; the user alone bears the risk for this.
- The appliance may only be equipped with original accessories and spare parts.
- The appliance is not suited for the use in potentially explosive environments.
- Risk of damage. The appliance must not be used to polish vehicles.
- The appliance must only be opened by the service center.

## Detergent

- Do not use solvents under any circumstances (petrol, acetone, thinner, etc.).
- Avoid eye and skin contact.
- Observe safety and handling instructions by the detergent manufacturer.

### Kärcher offers an individual cleaning and care appliances program.

Your dealer will consult you gladly.

## Operations

### Caution

Observe safety and handling instructions by the detergent manufacturer.

### Before each use

Adapt the disc brush / pad to the object to be cleaned

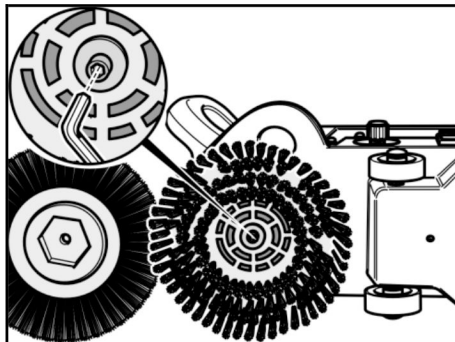
### Caution

*Risk of damage. If the brush is very worn, there is risk of damage by the fastening screw. Check the disc brush for wear regularly and replace if required.*

- Check the mains cable regularly for damage such as aging or formation of cracks. If you find a damage, then the cable must be replaced before using it any further.
- Check appliance for damage, have damages repaired by customer service.

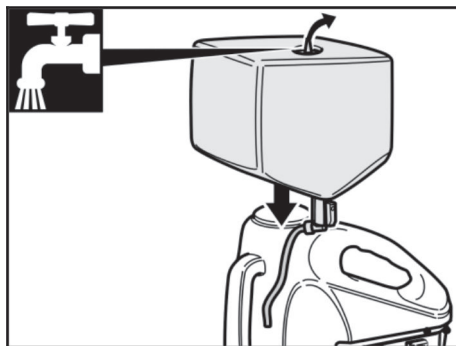
### ⚠ Danger

*Risk of injury. Pull the plug from the mains before carrying out any tasks on the appliance.*

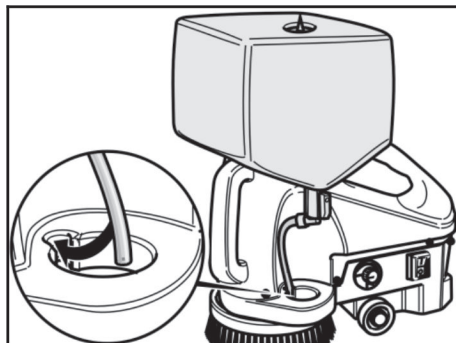


- Loosen screws.
- Remove the brush.
- Set up the new brush and align it with the driver.
- Screw in the screws and tighten them.
- Check disc brush for foreign objects.
- Fill detergent solution into the detergent tank (accessory).
- Check the surface to be cleaned for obstacles.

## Attaching the Accessories



- Place the detergent tank on the appliance.



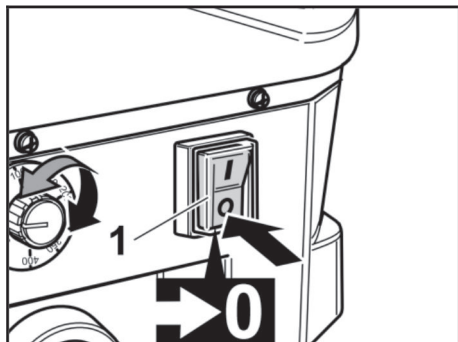
- Attach the detergent hose to the appliance.

## Power connection

- Never hold the mains plug or the device with wet hands.
- The voltage indicated on the type plate must correspond to the voltage of the electrical source.
- Always unwind extension cord completely

- Always use spray-protected extension cables.
- The connection between the power cord and extension cable must not lie in water.

For connection values refer to technical specifications.



1 Power switch

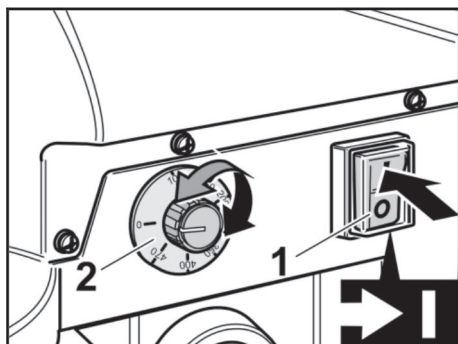
- ➔ Set the appliance switch to "0".
- ➔ Insert the mains plug into the socket.

### Operation

#### **⚠ Danger**

*Risk of electric shock.*

- Never wrap the mains cable around your body or your neck.
- Do not let the mains cable come in contact with the rotating brushes or rotating pads.



1 Power switch  
2 Rotary knob

- ➔ Set the appliance switch to "1".
- ➔ Adjust the brush speed via the rotary knob.

#### **Caution**

*Risk of damage to the floor covering. Do not operate the appliance on the spot. Do not start the appliance while dry on sensitive floors.*

- ➔ Apply detergent solution to the surface to be cleaned or open the faucet on the detergent tank (accessory).
- ➔ Move the appliance over the surface to be cleaned.
- ➔ Do not press the appliance down onto the surface to be cleaned. Its intrinsic weight provides sufficient brush contact pressure.
- ➔ Repeat process for severe contamination.
- ➔ Afterwards, pick up the wastewater with a wet vacuum or a cloth.

### Application

Recommendations regarding speed setting, accessories and detergents for several types of application.

#### **Basic cleaning**

- Speed 350...470
- Brush, red
- RM 69 ASF

#### **Basic cleaning, decoating**

- Speed 350...470
- Brush, green
- RM 752

#### **Cleaning**

- Speed 470
- Pad drive plate, pad, red
- RM 748

#### **Crystallising**

- Speed 470
- Pad drive plate, pad, crystallising
- RM 749

#### **Shampoo the carpet**

- Speed 350
- Brush, blue
- RM 768

## Shutting down

### Note:

The locally valid regulations on waste water disposal are to be observed.

- Switch off the appliance and remove the plug from the socket.
- Remove the detergent tank (accessory) and dispose of unused detergent solution.
- Rinse the detergent tank (accessory) with clear water.
- Remove the disc brush.

## Cleaning the device

- Wipe the appliance using a damp cloth. Do not use any aggressive agents, such as cleaning powder.
- Do not use care products containing solvents.

## Frost protection

- Store the appliance in a dry room, frost-protected room.
- Empty detergent tank.

## Transport

### Caution

*Risk of injury and damage! Observe the weight of the appliance when you transport it.*

- When transporting in vehicles, secure the appliance according to the guidelines from slipping and tipping over.

## Storage

### Caution

*Risk of injury and damage! Note the weight of the appliance in case of storage.*

- Store the appliance in a dry room, frost-protected room.

## Troubleshooting

### **Danger**

*Risk of injury. Pull the plug from the mains before carrying out any tasks on the appliance.*

In case of faults that cannot be remedied using the table below please contact the customer service.

Fault	Remedy
Insufficient cleaning result	Replace worn disc brush / pad.
	Check the suitability of brush/pad and detergent for the respective use.
Disc brush / pad does not turn	Check if foreign bodies are blocking the brush/pad; remove the foreign bodies if required.
	Adjust the brush speed via the rotary knob.
	Adapt the disc brush / pad to the object.
Appliance vibrates strongly	Check for correct seating of disc brush/pad.
None or too little detergent solution on the floor	Filling the detergent tank (accessory).

## Accessories

Disk brush, red (medium, standard), 160 mm	6.994-112.0
Grit brush, green, 160 mm	6.994-113.0
Polishing brush, natural bristles, 160 mm	6.994-114.0
Carpet brush, blue, 160 mm	6.994-115.0
Disk brush, red (medium, standard), 200 mm	6.994-116.0
Grit brush, black, 200 mm	6.994-117.0
Polishing brush, natural bristles, 200 mm	6.994-118.0
Pad driver plate, 160 mm	6.994-119.0
Pad, white	6.994-120.0
Pad, black	6.994-121.0
Pad, red	6.994-122.0
Pad, green	6.994-123.0
Pad, beige	6.994-124.0
Crystallisation pad	6.994-125.0
Pad, polishing wool	6.994-126.0
Standard angled brush, red	6.994-127.0
Grit angled brush, green	6.994-128.0
Splash guard	6.994-129.0
Detergent tank, 3.5 l	6.994-130.0
Power cord, EU	6.647-022.0

## Detergent

Application	Detergent
Routine cleaning of tiles in sanitary areas	RM 751
Routine cleaning and basic cleaning of industrial floors	RM 69 ASF
Removal of coating from all alkali-resistant floors (e.g. PVC)	RM 752
Removal of coating from linoleum floors	RM 754
Intermediate carpet cleaning	RM 768 iCapsol
Crystallisation agent for calcium-containing floors	RM 749

## Specifications

Power		
Mains voltage	V	230
Frequency	Hz	50/60
Motor output	W	150
Type of protection	--	IP X4
Supply Cord	H05VV-F 3x1,0 mm <sup>2</sup>	
	m	7
Brush/pad		
Diameter	mm	160/200
Speed	1/min	0...470
Dimensions and weights		
Weight (without accessories)	kg	4,8
Dimensions (l x b x h)	mm	360 x 180(200) x 330
Max. ambient temperature	°C	50
Values determined as per EN 60335-2-67		
Total oscillation value	m/s <sup>2</sup>	<2,5
Uncertainty K	m/s <sup>2</sup>	0,1
Sound pressure level L <sub>pA</sub>	dB(A)	67
Uncertainty K <sub>pA</sub>	dB(A)	1
Sound power level L <sub>WA</sub> + Uncertainty K <sub>WA</sub>	dB(A)	74

## EC Declaration of Conformity

We hereby declare that the machine described below complies with the relevant basic safety and health requirements of the EU Directives, both in its basic design and construction as well as in the version put into circulation by us. This declaration shall cease to be valid if the machine is modified without our prior approval.

**Product:** Floor cleaner

**Type:** 1.737-xxx

**Relevant EU Directives**

2006/42/EC (+2009/127/EC)

2004/108/EC

**Applied harmonized standards**

EN 55014-1: 2006 + A1: 2009

EN 55014-2: 1997 + A2: 2008

EN 60335-1

EN 60335-2-67

EN 61000-3-2: 2006 + A2: 2009

EN 61000-3-3: 2008

EN 62233: 2008

**Applied national standards**

-

The undersigned act on behalf and under the power of attorney of the company management.



H. Jenner

CEO



S. Reiser

Head of Approbation

Authorised Documentation Representative  
S. Reiser

Alfred Kärcher GmbH Co. KG

Alfred-Kärcher-Str. 28 - 40

71364 Winnenden (Germany)

Phone: +49 7195 14-0

Fax: +49 7195 14-2212

Winnenden, 2011/01/01

## Warranty

The warranty terms published by the relevant sales company are applicable in each country. We will repair potential failures of your appliance within the warranty period free of charge, provided that such failure is caused by faulty material or defects in manufacturing. In the event of a warranty claim please contact your dealer or the nearest authorized Customer Service centre. Please submit the proof of purchase.

## Spare parts

- Only use accessories and spare parts which have been approved by the manufacturer. The exclusive use of original accessories and original spare parts ensures that the appliance can be operated safely and trouble free.
- At the end of the operating instructions you will find a selected list of spare parts that are often required.
- For additional information about spare parts, please go to the Service section at [www.kaercher.com](http://www.kaercher.com).



Lire ces notice originale avant la première utilisation de votre appareil, se comporter selon ce qu'elles requièrent et les conserver pour une utilisation ultérieure ou pour le propriétaire futur.

## Table des matières

Table des matières . . . . .	FR . . . 1
Consignes de sécurité . . . . .	FR . . . 1
Protection de l'environnement . . . . .	FR . . . 1
Fonction . . . . .	FR . . . 1
Utilisation conforme . . . . .	FR . . . 1
Produit détergent . . . . .	FR . . . 2
Utilisation . . . . .	FR . . . 2
Mise hors service . . . . .	FR . . . 4
Transport . . . . .	FR . . . 4
Entreposage . . . . .	FR . . . 4
Assistance en cas de panne . . . . .	FR . . . 4
Accessoires . . . . .	FR . . . 5
Données techniques . . . . .	FR . . . 6
Déclaration de conformité CE . . . . .	FR . . . 7
Garantie . . . . .	FR . . . 7
Pièces de rechange . . . . .	FR . . . 7

## Consignes de sécurité

Lire impérativement la consigne de sécurité No. 5.956-251 avant la première mise en service !

### Symboles utilisés dans le mode d'emploi

#### **Danger**

*Pour un danger immédiat qui peut avoir pour conséquence la mort ou des blessures corporelles graves.*

#### **Avertissement**

*Pour une situation potentiellement dangereuse qui peut avoir pour conséquence des blessures corporelles graves ou la mort.*

#### **Attention**

*Pour une situation potentiellement dangereuse qui peut avoir pour conséquence des blessures légères ou des dommages matériels.*

## Protection de l'environnement



Les matériaux constitutifs de l'emballage sont recyclables. Ne pas jeter les emballages dans les ordures ménagères, mais les rendre à un système de recyclage.



Les appareils usés contiennent des matériaux précieux recyclables lesquels doivent être rendus à un système de recyclage. Des batteries, de l'huile et d'autres substances semblables ne doivent pas être tout simplement jetées. Pour cette raison, utiliser des systèmes adéquats de collecte pour éliminer les appareils usés.

### Instructions relatives aux ingrédients (REACH)

Les informations actuelles relatives aux ingrédients se trouvent sous :

[www.kaercher.com/REACH](http://www.kaercher.com/REACH)

## Fonction

Avec le disque-brosse rotatif sur le côté inférieur de l'autolaveuse, les surfaces dures peuvent être frottées, nettoyées, cristallisées et shampooinées.

## Utilisation conforme

L'utilisation de l'appareil doit être faite en conformité avec les consignes figurant dans les instructions de service.

- L'appareil convient au nettoyage de surfaces dures et de tapis.
- Toute utilisation sortant du cadre donné est considérée comme non conforme. Le constructeur décline toute responsabilité pour des dommages en résultant, seul l'utilisateur en assume le risque.
- L'appareil doit uniquement être équipé d'accessoires et de pièces de rechange d'origine.



- L'appareil n'est pas approprié pour l'application dans des environnements à risque d'explosion.
- Risque d'endommagement. L'appareil peut uniquement être utilisé pour le polissage des véhicules.
- L'appareil doit uniquement être ouvert par le service après-vente.

## Produit détergent

- N'utiliser en aucun cas des solvants (essence, acétone, diluant, etc.).
- Eviter tout contact avec les yeux ou la peau.
- Respecter les consignes de sécurité et d'utilisation fournies par le fabricant du détergent.

**Kärcher propose un assortiment individualisé de produits d'entretien et de nettoyage.**

Votre revendeur se fera un plaisir de vous conseiller.

## Utilisation

### Attention

*Respecter les consignes de sécurité et d'utilisation fournies par le fabricant du détergent.*

### Avant chaque mise en service

Ajuster le disque brosse / pad sur l'objet à nettoyer

### Attention

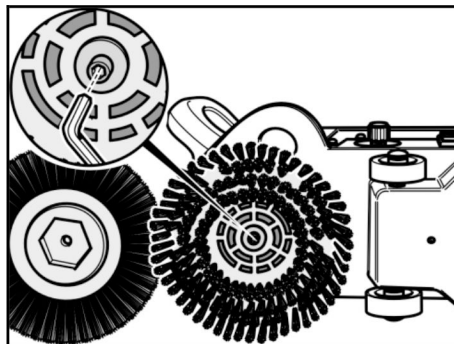
*Risque d'endommagement. Si la brosse est fortement usée, il existe un risque d'endommagement en raison de la vis de fixation. Contrôler régulièrement le degré d'usure du disque brosse et le remplacer en cas de besoin.*

- Contrôler régulièrement que le câble d'alimentation n'est pas endommagé, par exemple pour la formation de fissures ou le vieillissement. S'il est endommagé, remplacer le câble avant toute nouvelle utilisation.

- Examiner l'appareil pour détecter tout endommagement, faire éliminer les dommages par le service après-vente.

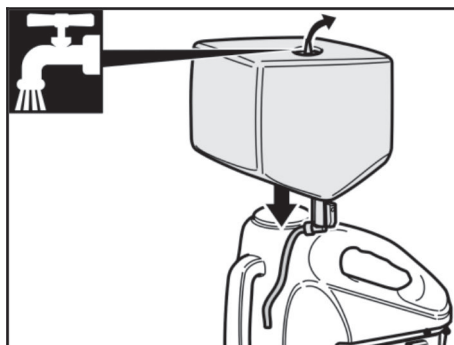
### ⚠ Danger

*Risque de blessure. Avant d'effectuer tout type de travail sur l'appareil, débrancher la fiche secteur.*



- Dévisser la vis.
- Enlever la brosse.
- Poser la nouvelle brosse et l'aligner sur l'entraîneur.
- Visser et serrer la vis.
- Contrôler l'éventuelle présence de corps étrangers sur le disque brosse.
- Remplir la solution de détergent dans le réservoir de détergent (accessoire).
- Vérifier si la surface à nettoyer présente des obstacles.

## Montage des accessoires



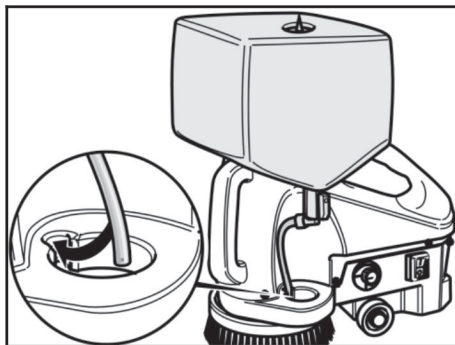
- Insérer le réservoir de détergent sur l'appareil.

## Fonctionnement

### **⚠ Danger**

*Risque d'électrocution.*

- Ne jamais porter le câble secteur autour du corps ou du cou.
- Veiller à ce que le câble secteur n'entre pas en contact avec la brosse/le pad en rotation.

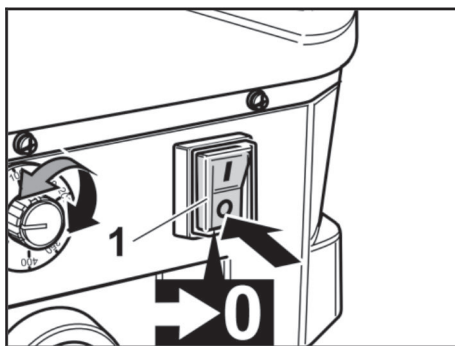


→ Apporter le flexible de détergent sur l'appareil.

### Raccordement électrique

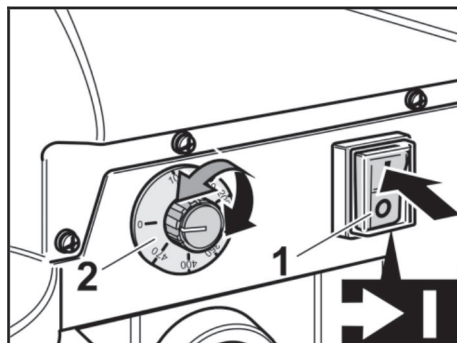
- Ne jamais toucher la fiche secteur ou l'appareil avec les mains mouillées.
- La tension indiquée sur la plaque signalétique de l'appareil doit correspondre à celle de la prise.
- Toujours dérouler entièrement la rallonge.
- Utiliser uniquement une rallonge protégée contre les éclaboussures d'eau.
- La liaison entre le câble d'alimentation et le câble de rallonge ne doit jamais se trouver dans l'eau.

Pour les valeurs de raccordement, voir "Données techniques".



1 Interrupteur principal

- Mettre l'interrupteur principal sur « 0 ».
- Brancher la fiche secteur dans une prise de courant.



1 Interrupteur principal  
2 Bouton de réglage

- Mettre l'interrupteur principal sur « 1 ».
- Régler la vitesse de la brosse avec la molette de réglage.

### **Attention**

*Risque d'endommagement pour le revêtement de sol. Ne pas exploiter l'appareil sur place.*

*Ne pas faire tourner l'appareil à sec sur un sol sensible.*

- Appliquer la solution de détergent sur la surface à nettoyer ou tourner le robinet sur le réservoir de détergent (accessoire).
- Déplacer l'appareil par-dessus la surface qui doit être nettoyée.
- Ne pas appuyer l'appareil sur la surface à nettoyer. Le propre poids suffit à la pression d'appui des brosses.
- Répéter l'opération en cas de fort encrassement.
- Recueillir ensuite l'eau sale avec un aspirateur humide ou un chiffon.

## Application

Recommandations pour le réglage de vitesse, les accessoires et le détergent pour certains cas d'application.

### Nettoyage de base

- Régime 350...470
- Brosse, rouge
- RM 69 ASF

### Nettoyage de base, décapage

- Régime 350...470
- Brosse, verte
- RM 752

### Cleaners

- Régime 350...470
- Plateau pads, pad rouge
- RM 748

### Cristallisation

- Régime 350...470
- Plateau pads, pad de cristallisation
- RM 749

### Shampouinage de tapis

- Régime 350
- Brosse, bleu
- RM 768

## Mise hors service

### Remarque :

Respecter les directives locales pour l'élimination des eaux usées.

- Mettre l'appareil hors tension et le débrancher du secteur.
- Retirer le réservoir de détergent (accessoire) et vider la solution de détergent non consommée.
- Rincer le réservoir de détergent (accessoire) à l'eau claire
- Retirer le disque-brosse.

## Nettoyage de l'appareil

- Essuyer l'extérieur de l'appareil avec un chiffon humide. Ne pas utiliser de produits agressifs (des poudres à récurer par exemple).
- Ne pas utiliser de produits d'entretien contenant des solvants.

## Protection antigel

- Stocker l'appareil dans un local sec, à l'abri du gel.
- Vider le réservoir de détergent.

## Transport

### Attention

*Risque de blessure et d'endommagement !  
Respecter le poids de l'appareil lors du transport.*

- Sécuriser l'appareil contre les glissements ou les basculements selon les directives en vigueur lors du transport dans des véhicules.

## Entreposage

### Attention

*Risque de blessure et d'endommagement !  
Prendre en compte le poids de l'appareil à l'entreposage.*

- Stocker l'appareil dans un local sec, à l'abri du gel.

## Assistance en cas de panne

### ⚠ Danger

*Risque de blessure. Avant d'effectuer tout type de travail sur l'appareil, débrancher la fiche secteur.*

En cas de pannes ne pouvant pas être résolues grâce aux instructions de ce tableau, appeler le service après-vente.

Panne	Remède
Résultat de nettoyage insuffisant	Remplacer tout disque-brosse/pad usé.
	Vérifier si la brosse/le pad ainsi que le détergent conviennent au cas d'application.
Le disque brosse / pad ne tourne pas	Vérifier si des corps étrangers bloquent la brosse/le pad et le cas échéant, éliminer les corps étrangers.
	Régler la vitesse de la brosse avec la molette de réglage.
	Ajuster le disque brosse / pad sur l'objet.
L'appareil vibre fortement	Vérifier la bonne assise du disque-brosse/pad.
Pas ou trop peu de détergent sur le sol	Remplir le réservoir de détergent (accessoire).

## Accessoires

Disque brosse, rouge (moyenne, standard), 160 mm	6.994-112.0
Brosse grit, verte, 160 mm	6.994-113.0
Brosse à lustrer, poils naturels, 160 mm	6.994-114.0
Brosse pour tapis, bleue, 160 mm	6.994-115.0
Disque brosse, rouge (moyenne, standard), 200 mm	6.994-116.0
Brosse grit, noire, 200 mm	6.994-117.0
Brosse à lustrer, poils naturels, 200 mm	6.994-118.0
Plateau de pads, 160 mm	6.994-119.0
Pad, blanc	6.994-120.0
Pad, noir	6.994-121.0
Pad, rouge	6.994-122.0
Pad, vert	6.994-123.0
Pad, beige	6.994-124.0
Pad de cristallisation	6.994-125.0
Pad, laine à polir	6.994-126.0
Brosse courbée standard, rouge	6.994-127.0
Brosse courbée grit, verte	6.994-128.0
Protection contre les éclaboussures	6.994-129.0
Réservoir à détergent, 3,5 litres	6.994-130.0
Câble d'alimentation, EU	6.647-022.0

## Produit détergent

Application	Produit détergent
Nettoyage d'entretien de carrelages dans le secteur sanitaire	RM 751
Nettoyage d'entretien et nettoyage minutieux de sols dans le secteur industriel	RM 69 ASF
Enlèvement d'une couche sur tous les sols résistants aux alcalis (par exemple PVC)	RM 752
Enlèvement d'une couche sur des sols en linoléum	RM 754
Nettoyage intermédiaire des tapis	RM 768 iCapsol
Produit de cristallisation pour les sols contenant du calcium	RM 749

## Données techniques

Performances		
Tension du secteur	V	230
Fréquence	Hz	50/60
Puissance absorbée Moteur	W	150
Type de protection	--	IP X4
Câble d'alimentation	H05VV-F 3x1,0 mm <sup>2</sup>	
	m	7
Brosse/pad		
Diamètre	mm	160/200
Vitesse de rotation	t/min	0...470
Dimensions et poids		
Poids (sans accessoire)	kg	4,8
Dimensions (l x l x h)	mm	360 x 180(200) x 330
Température ambiante (maxi)	°C	50
Valeurs définies selon EN 60335-2-67		
Valeur totale de vibrations	m/s <sup>2</sup>	<2,5
Incertitude K	m/s <sup>2</sup>	0,1
Niveau de pression sonore L <sub>pA</sub>	dB(A)	67
Incertitude K <sub>pA</sub>	dB(A)	1
Niveau de pression sonore L <sub>WA</sub> + incertitude K <sub>WA</sub>	dB(A)	74

## Déclaration de conformité CE

Nous certifions par la présente que la machine spécifiée ci-après répond de par sa conception et son type de construction ainsi que de par la version que nous avons mise sur le marché aux prescriptions fondamentales stipulées en matière de sécurité et d'hygiène par les directives européennes en vigueur. Toute modification apportée à la machine sans notre accord rend cette déclaration invalide.

**Produit:** Nettoyeur de plancher

**Type:** 1,737-xxx

**Directives européennes en vigueur :**

2006/42/CE (+2009/127/CE)

2004/108/CE

**Normes harmonisées appliquées :**

EN 55014-1: 2006 + A1: 2009

EN 55014-2: 1997 + A2: 2008

EN 60335-1

EN 60335-2-67

EN 61000-3-2: 2006 + A2: 2009

EN 61000-3-3: 2008

EN 62233: 2008

**Normes nationales appliquées :**

-

Les soussignés agissent sur ordre et sur procuration de la Direction commerciale.



H. Jenner

CEO



S. Reiser

Head of Approbation

Responsable de la documentation:

S. Reiser

Alfred Kärcher GmbH Co. KG

Alfred-Kärcher-Str. 28 - 40

71364 Winnenden (Germany)

Téléphone : +49 7195 14-0

Télécopieur : +49 7195 14-2212


Winnenden, le 01/01/2011

## Garantie

Dans chaque pays, les conditions de garantie en vigueur sont celles publiées par notre société de distribution responsable. Les éventuelles pannes sur l'appareil sont réparées gratuitement dans le délai de validité de la garantie, dans la mesure où celles-ci relèvent d'un défaut matériel ou d'un vice de fabrication. En cas de recours en garantie, adressez-vous à votre revendeur ou au service après-vente agréé le plus proche munis de votre preuve d'achat.

## Pièces de rechange

- Utiliser uniquement des accessoires et des pièces de rechange autorisés par le fabricant. Des accessoires et des pièces de rechange d'origine garantissent un fonctionnement sûr et parfait de l'appareil.
- Une sélection des pièces de rechange utilisées le plus se trouve à la fin du mode d'emploi.
- Plus information sur les pièces de rechange vous les trouverez sous [www.kaercher.com](http://www.kaercher.com) sous le menu Service.

 Prima di utilizzare l'apparecchio per la prima volta, leggere le presenti istruzioni originali, seguirle e conservarle per un uso futuro o in caso di rivendita dell'apparecchio.

## Indice

Indice . . . . .	IT	. . . 1
Norme di sicurezza . . . . .	IT	. . . 1
Protezione dell'ambiente . . . . .	IT	. . . 1
Funzione . . . . .	IT	. . . 1
Uso conforme a destinazione . . . . .	IT	. . . 1
Detergente . . . . .	IT	. . . 2
Uso . . . . .	IT	. . . 2
Messa fuori servizio . . . . .	IT	. . . 4
Trasporto . . . . .	IT	. . . 4
Supporto . . . . .	IT	. . . 4
Guida alla risoluzione dei guasti . . . . .	IT	. . . 4
Accessori . . . . .	IT	. . . 5
Dati tecnici . . . . .	IT	. . . 6
Dichiarazione di conformità CE . . . . .	IT	. . . 7
Garanzia . . . . .	IT	. . . 7
Ricambi . . . . .	IT	. . . 7

## Norme di sicurezza

Prima di procedere alla prima messa in funzione leggere tassativamente le norme di sicurezza n. 5.956-251!

### Simboli riportati nel manuale d'uso

#### **Pericolo**

*Per un rischio imminente che determina lesioni gravi o la morte.*

#### **Attenzione**

*Per una situazione di rischio possibile che potrebbe determinare lesioni gravi o la morte.*

#### **Attenzione**

*Per una situazione di rischio possibile che potrebbe determinare danni leggeri a persone o cose.*

## Protezione dell'ambiente

	I materiali dell'imballaggio sono riciclabili. Non smaltire l'imballaggio con i rifiuti domestici, ma conferirlo al riciclaggio.
	Gli apparecchi usati contengono materiali riciclabili preziosi, che dovrebbero pertanto essere conferiti al riciclaggio per assicurare il loro riutilizzo. Batterie, olio e sostanze simili non devono essere dispersi nell'ambiente. Smaltire pertanto gli apparecchi usati attraverso idonei centri di raccolta.

### Avvertenze sui contenuti (REACH)

Informazioni aggiornate sui contenuti sono disponibili all'indirizzo:

[www.kaercher.com/REACH](http://www.kaercher.com/REACH)

## Funzione

Con la spazzola a disco rotante sul lato inferiore della strofinatrice possono essere strofinate, pulite, lavate, cristallizzate o shampooate superfici dure.

## Uso conforme a destinazione

Utilizzate questo apparecchio esclusivamente in conformità alle indicazioni fornite da questo manuale d'uso.

- L'apparecchio serve per la pulizia di superfici dure e tappeti.
- Ogni altro utilizzo è considerato non conforme a destinazione. Il produttore non risponde per danni da ciò risultanti e sarà l'utilizzatore ad assumersi qualsiasi relativo rischio.
- L'apparecchio dev'essere equipaggiato solo da accessori e pezzi di ricambio originali.
- L'apparecchio non si adatta all'impiego in ambienti a rischio d'esplosione.

- Rischio di danneggiamento. L'apparecchio non deve essere utilizzato per lucidare veicoli.
- L'apparecchio deve essere aperto solo dal servizio assistenza clienti.

## Detergente

- Non utilizzare in nessun caso solventi (benzina, acetone, diluente ecc.).
- Evitare il contatto con gli occhi o la pelle.
- Osservare le indicazioni in materia di sicurezza e le modalità d'uso fornite dal produttore del detergente.

### Kärcher offre una gamma di pulizia e manutenzione personalizzata.

Il vostro rivenditore è a disposizione per qualsiasi ulteriore informazione.

## Uso

### Attenzione

Osservare le indicazioni in materia di sicurezza e le modalità d'uso fornite dal produttore del detergente.

### Prima di ogni utilizzo

Adattare la spazzola a disco / Pad all'oggetto di pulizia

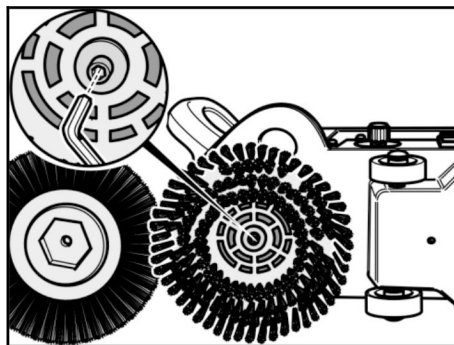
### Attenzione

*Rischio di danneggiamento. Con spazzola fortemente usurata sussiste il pericolo di danneggiamento per mezzo della vite di fissaggio. Controllare regolarmente la spazzola a disco se usurata e sostituirla se necessario.*

- ➔ Accertarsi regolarmente che il cavo di rete non sia danneggiato ad es. con la formazione di crepe o invecchiamento. Nel caso in cui venga rilevato un danneggiamento è necessario che il cavo venga sostituito prima di riutilizzare l'apparecchio.
- ➔ Verificare l'eventuale presenza di danni sull'apparecchio e far riparare i danni dal servizio clienti.

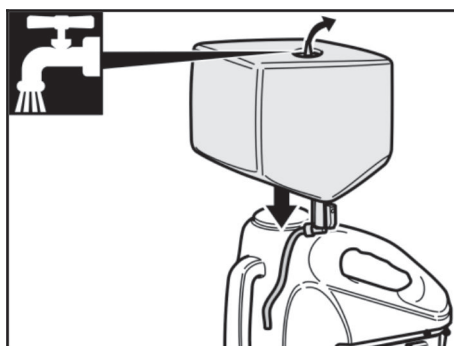
### ⚠ Pericolo

*Rischio di lesioni. Estrarre la spina di alimentazione prima di effettuare interventi sull'apparecchio.*



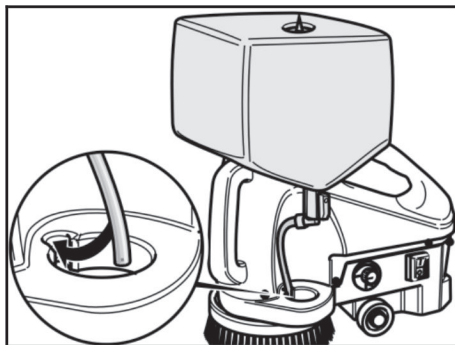
- ➔ Svitare la vite.
- ➔ Rimuovere la spazzola.
- ➔ Inserire una nuova spazzola e orientarla sul trascinatore.
- ➔ Avvitare la vite e stringere.
- ➔ Verificare la spazzola a disco sulla presenza di corpi estranei.
- ➔ Riempire del soluzione detergente nel serbatoio per detergente (accessorio).
- ➔ Controllare la superficie da pulire su eventuali ostacoli.

### Montaggio degli accessori



- ➔ Infilare il serbatoio di detergente sull'apparecchio.



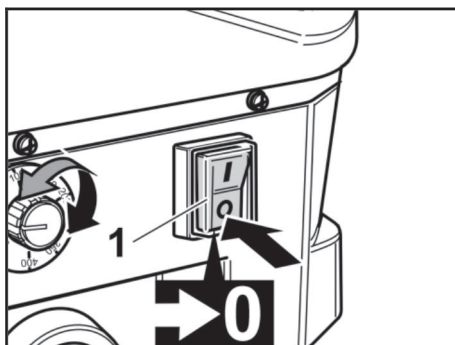


→ Applicare il tubo flessibile del detergente all'apparecchio.

### Allacciamento alla rete elettrica

- Non toccare mai la spina di rete o l'apparecchio con le mani bagnate.
- La tensione indicata sulla targhetta dell'apparecchio deve corrispondere a quella della sorgente di corrente.
- Srotolare sempre del tutto il cavo di prolunga.
- Utilizzare solo cavi di prolunga protetti contro spruzzi d'acqua.
- Il collegamento fra il cavo di rete e il cavo prolunga non deve trovarsi in acqua.

Allacciamenti: vedi "Dati tecnici".



1 Interruttore dell'apparecchio

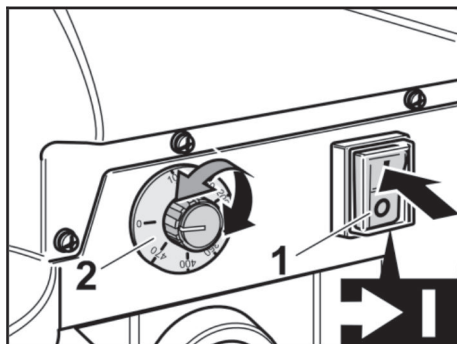
- Posizionare l'interruttore dell'apparecchio su „0“.
- Inserire la spina in una presa elettrica.

### Funzionamento

#### ⚠ Pericolo

*Pericolo di scosse elettriche.*

- Non avvolgere il cavo mai attorno al corpo o il collo.
- Non far toccare il cavo di alimentazione con la spazzola rotante/il pad rotante.



1 Interruttore dell'apparecchio

2 Manopola

- Posizionare l'interruttore dell'apparecchio su „1“.
- Regolare il numero di giri della spazzola con la manopola.

#### Attenzione

*Pericolo di danneggiamento della superficie da pulire. Non utilizzare l'apparecchio fermandosi a lungo sullo stesso punto. Non lasciare camminare l'apparecchio asciutto su pavimenti sensibili.*

- Applicare la soluzione detergente sulla superficie da pulire oppure aprire il rubinetto sul serbatoio del detergente (accessorio).
- Muovere l'apparecchio sopra la superficie da pulire.
- Non premere l'apparecchio sulla superficie da pulire. Il proprio peso è sufficiente come pressione di contatto delle spazzole.
- Ripetere la procedura nel caso di sporco intenso.
- Successivamente raccogliere l'acqua sporca con un aspiratore di liquidi o un panno.

## Impiego

Raccomandazioni per la regolazione del numero di giri, accessori e detergenti per alcuni casi di applicazione.

### Pulizia di fondo

- Numero di giri 350...470
- Spazzola, rossa
- RM 69 ASF

### Pulizia base, stratificare

- Numero di giri 350...470
- Spazzola, verde
- RM 752

### Cleaner

- Numero di giri 470
- Piatto azionato con pad, Pad rosso
- RM 748

### Cristallizzare

- Numero di giri 470
- Piatto azionato con pad, Pad per cristallizzare
- RM 749

### Shamponare il tappeto

- Numero di giri 350
- Spazzola, blu
- RM 768

## Messa fuori servizio

### Avviso:

Si prega di osservare le disposizioni locali vigenti in materia di smaltimento delle acque di scarico.

- Spegnerne l'apparecchio e staccare la spina.
- Rimuovere il serbatoio del detergente (accessorio) e scaricare la soluzione del detergente rimanente.
- Sciacquare il serbatoio del detergente (accessorio) con acqua pulita.
- Rimuovere la spazzola a disco.

## Pulizia dell'apparecchio

- Pulire l'esterno dell'apparecchio con un panno umido. Non usare sostanze aggressive come ad esempio polvere abrasiva.
- Non usare detergenti contenenti solventi.

## Antigelo

- Conservare l'apparecchio in un luogo asciutto e protetto dal gelo.
- Svuotare il serbatoio detergente.

## Trasporto

### Attenzione

*Pericolo di lesioni e di danneggiamento! Rispettare il peso dell'apparecchio durante il trasporto.*

- Per il trasporto in veicoli, assicurare l'apparecchio secondo le direttive in vigore affinché non possa scivolare e ribaltarsi.

## Supporto

### Attenzione

*Pericolo di lesioni e di danneggiamento! Rispettare il peso dell'apparecchio durante la conservazione.*

- Conservare l'apparecchio in un luogo asciutto e protetto dal gelo.

## Guida alla risoluzione dei guasti

### ⚠ Pericolo

*Rischio di lesioni. Estrarre la spina di alimentazione prima di effettuare interventi sull'apparecchio.*

In caso si presentino guasti che non possono essere risolti grazie a questa tabella, chiamare il servizio clienti.

<b>Guasto</b>	<b>Rimedio</b>
Risultato di pulizia insufficiente	Sostituire la spazzola a disco/pad usurati.
	Verificare l'idoneità del tipo di spazzola/pad e del detergente per la destinazione d'uso.
La spazzola a disco/ pad non gira	Controllare se corpi estranei bloccano la spazzola/pad, eventualmente rimuoverli.
	Regolare il numero di giri della spazzola con la manopola.
	Adattare la spazzola a disco/Pad all'oggetto da pulire.
L'apparecchio vibra fortemente	Accertarsi che la spazzola a disco/pad sia posizionata correttamente.
Nessuna o troppo poca soluzione di detergente sul pavimento	Riempire il serbatoio per detergente (accessorio).

## Accessori

Spazzola a disco, rosso (versione media, standard), 160 mm	6.994-112.0
Spazzola Grit, verde, 160 mm	6.994-113.0
Spazzola di lucidatura, peli naturali, 160 mm	6.994-114.0
Spazzola per tappeti, blu, 160 mm	6.994-115.0
Spazzola a disco, rosso (versione media, standard), 200 mm	6.994-116.0
Spazzola Grit, nera, 200 mm	6.994-117.0
Spazzola di lucidatura, peli naturali, 200 mm	6.994-118.0
Piatto di azionamento del pad, 160 mm	6.994-119.0
Pad, bianco	6.994-120.0
Pad, nero	6.994-121.0
Pad, rosso	6.994-122.0
Pad, verde	6.994-123.0
Pad, beige	6.994-124.0
Pastiglia di cristallizzazione	6.994-125.0
Pad, ovatta di lucidatura	6.994-126.0
Spazzola angolare standard, rossa	6.994-127.0
Spazzola angolare Grit, verde	6.994-128.0
Paraspruzzi	6.994-129.0
Serbatoio del detergente, 3,5 litri	6.994-130.0
Cavo di alimentazione, UE	6.647-022.0

## Detergente

Impiego	Detergente
Pulizia di manutenzione di piastrelle nelle zone sanitarie	RM 751
Pulizia di manutenzione e pulizie di fondo di pavimenti industriali	RM 69 ASF
Destratificazione di tutti i pavimenti resistenti all'alcali (per es. PVC)	RM 752
Destratificazione di pavimenti in Linoleum	RM 754
Pulizia intermedia di tappeti	RM 768 iCapsol
Cristallizzante per pavimenti contenenti calcio	RM 749

## Dati tecnici

Potenza		
Tensione di rete	V	230
Frequenza	Hz	50/60
Potenza assorbita dal motore	W	150
Protezione	--	IP X4
Cavo di alimentazione	H05VV-F 3x1,0 mm <sup>2</sup>	
	m	7
Spazzola/pad		
Diametro	mm	160/200
Numero di giri	1/min	0...470
Dimensioni e pesi		
Peso (senza accessori)	kg	4,8
Dimensioni (lunghezza x larghezza x altezza)	mm	360 x 180(200) x 330
Temperatura ambiente (max.)	°C	50
Valori rilevati secondo EN 60335-2-67		
Valore complessivo oscillazione	m/s <sup>2</sup>	<2,5
Dubbio K	m/s <sup>2</sup>	0,1
Pressione acustica L <sub>pA</sub>	dB(A)	67
Dubbio K <sub>pA</sub>	dB(A)	1
Pressione acustica L <sub>WA</sub> + Dubbio K <sub>WA</sub>	dB(A)	74

## Dichiarazione di conformità CE

Con la presente si dichiara che la macchina qui di seguito indicata, in base alla sua concezione, al tipo di costruzione e nella versione da noi introdotta sul mercato, è conforme ai requisiti fondamentali di sicurezza e di sanità delle direttive CE. In caso di modifiche apportate alla macchina senza il nostro consenso, la presente dichiarazione perde ogni validità.

**Prodotto:** Lavasciuga pavimenti

**Modelo:** 1.737-xxx

**Direttive CE pertinenti**

2006/42/CE (+2009/127/CE)

2004/108/CE

**Norme armonizzate applicate**

EN 55014-1: 2006 + A1: 2009

EN 55014-2: 1997 + A2: 2008

EN 60335-1

EN 60335-2-67

EN 61000-3-2: 2006 + A2: 2009

EN 61000-3-3: 2008

EN 62233: 2008


**Norme nazionali applicate**

-

I firmatari agiscono su incarico e con la procura dell'amministrazione.



H. Jenner  
CEO



S. Reiser  
Head of Approval

Responsabile della documentazione:

S. Reiser

Alfred Kärcher GmbH & Co. KG

Alfred-Kärcher-Str. 28 - 40

71364 Winnenden (Germany)

Tel.: +49 7195 14-0

Fax: +49 7195 14-2212

Winnenden, 01/11/2011

## Garanzia

Le condizioni di garanzia valgono nel rispettivo paese di pubblicazione da parte della nostra società di vendita competente. Entro il termine di garanzia eliminiamo gratuitamente eventuali guasti all'apparecchio, se causati da difetto di materiale o di produzione. Nei casi previsti dalla garanzia si prega di rivolgersi al proprio rivenditore, oppure al più vicino centro di assistenza autorizzato, esibendo lo scontrino di acquisto.

## Ricambi

- Impiegare esclusivamente accessori e ricambi autorizzati dal produttore. Accessori e ricambi originali garantiscono che l'apparecchio possa essere impiegato in modo sicuro e senza disfunzioni.
- La lista dei pezzi di ricambio più comuni è riportata alla fine del presente manuale d'uso.
- Maggiori informazioni sulle parti di ricambio sono reperibili al sito [www.kaercher.com](http://www.kaercher.com) alla voce "Service".



Lees vóór het eerste gebruik van uw apparaat deze originele gebruiksaanwijzing, ga navenant te werk en bewaar hem voor later gebruik of voor een latere eigenaar.

## Inhoud

Inhoud . . . . .	NL . . . 1
Veiligheidsinstructies . . . . .	NL . . . 1
Zorg voor het milieu . . . . .	NL . . . 1
Functie . . . . .	NL . . . 1
Reglementair gebruik . . . . .	NL . . . 1
Reinigingsmiddel . . . . .	NL . . . 2
Bediening . . . . .	NL . . . 2
Buitenwerkingstelling . . . . .	NL . . . 4
Transport . . . . .	NL . . . 4
Opslag . . . . .	NL . . . 4
Hulp bij storingen . . . . .	NL . . . 4
Toebehoren . . . . .	NL . . . 5
Technische gegevens . . . . .	NL . . . 6
EG-conformiteitsverklaring . . . . .	NL . . . 7
Garantie . . . . .	NL . . . 7
Reserveonderdelen . . . . .	NL . . . 7

## Veiligheidsinstructies

Voor de eerste inbedrijfstelling de veiligheidsaanwijzingen nr. 5.956-251 beslist doorlezen!

### Symbolen in de gebruiksaanwijzing

#### **Gevaar**

*Voor een onmiddellijk dreigend gevaar dat leidt tot ernstige en zelfs dodelijke lichamelijke letsels.*


#### **Waarschuwing**

*Voor een mogelijks gevaarlijke situatie die zou kunnen leiden tot ernstige en zelfs dodelijke lichamelijke letsels.*

#### **Voorzichtig**

*Voor een mogelijks gevaarlijke situatie die kan leiden tot lichte lichamelijke letsels of materiële schade.*

## Zorg voor het milieu

	De verpakkingsmaterialen zijn recyclebaar. Gooi het verpakkingsmateriaal niet met het huisvuil weg, maar zorg dat het gerecycled kan worden.
	Oude apparaten bevatten waardevolle materialen die gerecycled kunnen worden. Batterijen, olie en gelijksoortige stoffen mogen niet in het milieu terechtkomen. Geef oude apparaten daarom bij een geschikte verzamelplaats af.

### Aanwijzingen betreffende de inhoudsstoffen (REACH)

Huidige informatie over de inhoudsstoffen vindt u onder:

[www.kaercher.com/REACH](http://www.kaercher.com/REACH)

## Functie

Met de roterende schijfborstel aan de onderkant van de schuurmachine kunnen harde oppervlakken geschuurd, gereinigd, gebleekt, gekristalliseerd of geschamponneerd worden.

## Reglementair gebruik

Gebruik dit apparaat uitsluitend volgens de gegevens in deze gebruiksaanwijzing.

- Het apparaat is geschikt voor de reiniging van harde oppervlakken en tapijt.
- Ieder daarboven uitgaand gebruik geldt als niet volgens de voorschriften. Voor hieruit resulterende schade is de fabrikant niet aansprakelijk, het risico hiervoor draagt alleen de gebruiker.
- Het apparaat mag alleen uitgerust worden met originele toebehoren en reserveonderdelen.
- Het apparaat is niet geschikt voor het gebruik in explosiegevaarlijke omgevingen.

- Beschadigingsgevaar. Het apparaat mag niet gebruikt worden voor het polijsten van voertuigen.
- Het apparaat mag enkel door de klantenservice geopend worden.

## Reinigingsmiddel

- In geen geval oplosmiddelen (benzine, aceton, verdunningsmiddel, enz.) gebruiken.
- Contact met de ogen en de huid vermijden.
- Veiligheids- en gebruiksinstructies van de reinigingsmiddelfabrikant in acht nemen.

### Kärcher biedt een individueel reinigings- en onderhoudsmiddelgamma aan

Uw handelaar geeft u graag advies.

## Bediening

### Voorzichtig

*Veiligheids- en gebruiksinstructies van de reinigingsmiddelfabrikant in acht nemen.*

### Voor elke werking

Schijfborstel / pad aanpassen aan het te reinigen object

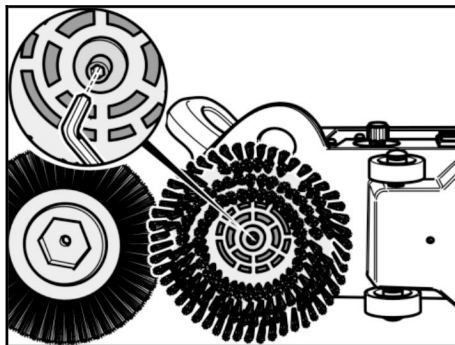
### Voorzichtig

*Beschadigingsgevaar: Bij sterk versleten borstels bestaat beschadigingsgevaar door de bevestigingsschroef. Schijfborstel regelmatig controleren op slijtage en indien nodig vervangen.*

- Stroomkabel regelmatig controleren op beschadigingen zoals bijvoorbeeld scheuren of ouderdom. Indien een beschadiging wordt vastgesteld, moet de kabel vervangen worden vooraleer verdergewerkt wordt.
- Apparaat controleren op beschadigingen, beschadigingen laten oplossen door de klantendienst.

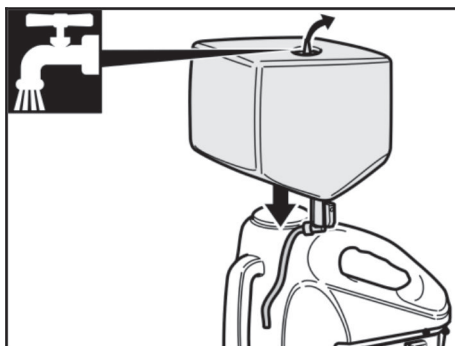
### ⚠ Gevaar

*Verwondingsgevaar. Voor alle werkzaamheden aan het apparaat netstekker eruit trekken.*

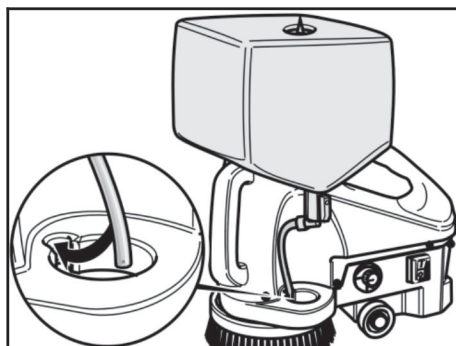


- Schroef uitdraaien.
- Borstel verwijderen.
- Nieuwe borstel aanbrengen en op de meenemer uitrichten.
- Schroef erin draaien en vastdraaien.
- Schijfborstel controleren op vreemde voorwerpen.
- Reinigingsoplossing in de reinigingsmiddeltank (toebehoren) vullen.
- Te reinigen oppervlak controleren op hindernissen.

## Toebehoren monteren



- Reinigingsmiddeltank op het apparaat plaatsen.

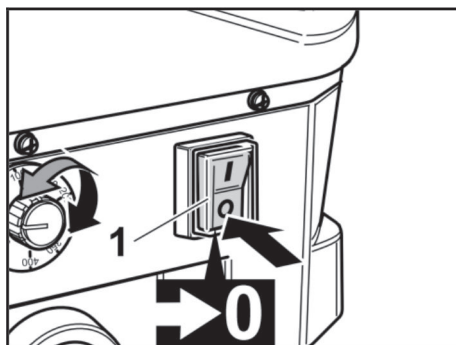


→ Reinigingsmiddelslang op het apparaat aanbrengen.

### Stroomaansluiting

- Stekker of apparaat nooit met natte handen aanraken.
- De op het typeplaatje aangegeven spanning moet met de spanning van de stroombron overeenkomen.
- Verleng snoer altijd volledig afwikkelen.
- Enkel verlengsnoeren gebruiken die beschermd zijn tegen spatwater.
- De overgang netaansluiting – verlengsnoer mag niet in het water liggen.

Aansluitwaarden zie „technische gegevens“.



1 Apparaatschakelaar

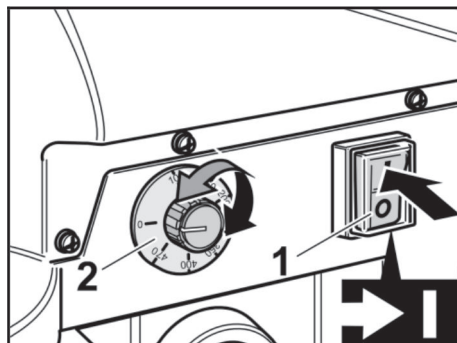
- Apparaatschakelaar op „0“ stellen.
- Netstekker in het stopcontact steken.

### Gebruik

#### ⚠ Gevaar

*Gevaar door elektrische schok.*

- Elektriciteitskabel nooit rond het lichaam of de nek hangen.
- Elektriciteitskabel niet in aanraking laten komen met de roterende borstel / de roterende pad.



- 1 Apparaatschakelaar
- 2 Draaiknop

- Apparaatschakelaar op „1“ stellen.
- Borsteltoerental instellen met de draaiknop.

#### Voorzichtig

*Beschadigingsgevaar voor bodemdeklaag. Apparaat niet op die plaats gebruiken. Toestel op gevoelige vloeren niet droog laten starten.*

- Reinigingsoplossing op het te reinigen oppervlak aanbrengen of kraan op de reinigingsmiddeltank (toebereiden) opendraaien.
- Apparaat over de te reinigen oppervlakte bewegen.
- Toestel niet op het te reinigen oppervlak duwen. Het eigengewicht volstaat als borstelaandrukkracht.
- Bij sterke verontreiniging het proces herhalen.
- Vuil water vervolgens met een natzuiger of een doek opnemen.



## Gebruik

Aanbevelingen wat betreft de toerentalinstelling, de toebehoren en de reinigingsmiddelen voor enkele toepassingsgebieden.

### Basisreiniging

- Toerental 350...470
- Borstel, rood
- RM 69 ASF

### Basisreiniging, ontlakken

- Toerental 350...470
- Borstel, groen
- RM 752

### Cleaners

- Toerental 470
- Schotelvormige schijf voor pads, pad rood
- RM 748

### Kristalliseren

- Toerental 470
- Schotelvormige schijf voor pads, pad kristallisatie
- RM 749

### Tapijt shamponeren

- Toerental 350
- Borstel, blauw
- RM 768

## Buitenwerkingstelling

### Instructie:

Voor de verwerking van het afvalwater moeten de plaatselijke voorschriften in acht genomen worden.

- ➔ Apparaat uitschakelen en van het stroomnet scheiden.
- ➔ Reinigingsmiddeltank (toebehoren) wegnemen en niet-verbruikte reinigingsoplossing verwijderen.
- ➔ Reinigingsmiddeltank (toebehoren) met zuiver water uitspoelen.
- ➔ Schijfborstel verwijderen.

## Apparaat reinigen

- ➔ Wis de buitenkant van het apparaat met een vochtige doek af. Gebruik geen agressieve middelen, zoals bijvoorbeeld schuurpoeder.
- ➔ Geen oplosmiddelhoudende onderhoudsproducten gebruiken.

## Vorstbescherming

- ➔ Apparaat in een droge, vorstvrije ruimte bewaren.
- ➔ Reinigingsmiddelreservoir leegmaken.

## Transport

### Voorzichtig

*Gevaar voor letsels en beschadigingen!  
Houd bij het transport rekening met het gewicht van het apparaat.*

- ➔ Bij het transport in voertuigen moet het apparaat conform de geldige richtlijnen beveiligd worden tegen verschuiven en kantelen.

## Opslag

### Voorzichtig

*Gevaar voor letsel en beschadiging! Het gewicht van het apparaat bij opbergen in acht nemen.*

- ➔ Apparaat in een droge, vorstvrije ruimte bewaren.

## Hulp bij storingen

### ⚠ Gevaar

*Verwondingsgevaar. Voor alle werkzaamheden aan het apparaat netstekker eruit trekken.*

Bij storingen die met behulp van deze tabel niet opgelost kunnen worden de klantendienst raadplegen.

Storing	Oplossing
Onvoldoende reinigingsresultaat	Versleten schijvenborstel/pad vervangen.
	Controleren of de borstel/pad en het reinigingsmiddel geschikt zijn voor het toepassingsgebied.
Schijfborstel / pad draait niet	Controleren of vreemde voorwerpen de borstel/pad blokkeren, eventueel vreemde voorwerpen verwijderen.
	Borsteltoerental instellen met de draaiknop.
	Schijfborstel / pad aanpassen aan object.
Apparaat vibreert sterk	Correcte positionering van schijvenborstel/pad controleren.
Geen of te weinig reinigingsoplossing op de vloer	Reinigingsmiddeltank (toebehoren) vullen

## Toebehoren

Schijfborstel, rood (gemiddeld, standaard), 160 mm	6.994-112.0
Grit-borstel, groen, 160 mm	6.994-113.0
Polijsborstel, natuurhaar, 160 mm	6.994-114.0
Tapijtborstel, blauw, 160 mm	6.994-115.0
Schijfborstel, rood (gemiddeld, standaard), 200 mm	6.994-116.0
Grit-borstel, zwart, 200 mm	6.994-117.0
Polijsborstel, natuurhaar, 200 mm	6.994-118.0
Schotelvormige schijf voor pads, 160 mm	6.994-119.0
Pad, wit	6.994-120.0
Pad, zwart	6.994-121.0
Pad, rood	6.994-122.0
Pad, groen	6.994-123.0
Pad, beige	6.994-124.0
Kristallisatiepad	6.994-125.0
Pad, polijstwol	6.994-126.0
Standaard hoekborstel, rood	6.994-127.0
Grit-hoekborstel, groen	6.994-128.0
Spatbescherming	6.994-129.0
Reinigingsmiddeltank, 3,5 liter	6.994-130.0
Stroomkabel, EU	6.647-022.0

## Reinigingsmiddel

Gebruik	Reinigungs- mid- del
Onderhoudsreiniging van stenen in de sanitaire sector	RM 751
Onderhoudsreiniging en basisreiniging van industriële vloeren	RM 69 ASF
Reiniging van alle alkalibestendige vloeren (bijv. PVC)	RM 752
Reiniging van linoleumvloeren	RM 754
Tussenreiniging van tapijten	RM 768 iCapsol
Kristallisatiemiddel voor kalkhoudende bodem	RM 749

## Technische gegevens

Vermogen		
Netspanning	V	230
Frequentie	Hz	50/60
Vermogensopname motor	W	150
Beveiligingsklasse	--	IP X4
Stroomkabel	H05VV-F 3x1,0 mm <sup>2</sup>	
	m	7
Borstel/pad		
Diameter	mm	160/200
Toerental	1/min	0...470
Maten en gewichten		
Gewicht (excl. accessoires)	kg	4,8
Afmetingen (L x B x H)	mm	360 x 180(200) x 330
Omgevingstemperatuur (max.)	°C	50
Berekende waarden conform EN 60335-2-67		
Totale bewegingswaarde	m/s <sup>2</sup>	<2,5
Onzekerheid K	m/s <sup>2</sup>	0,1
Geluidsdruk niveau L <sub>pA</sub>	dB(A)	67
Onzekerheid K <sub>pA</sub>	dB(A)	1
Geluidskracht niveau L <sub>WA</sub> + onveiligheid K <sub>WA</sub>	dB(A)	74

## EG-conformiteitsverklaring

Hierbij verklaren wij dat de hierna vermelde machine door haar ontwerp en bouwwijze en in de door ons in de handel gebrachte uitvoering voldoet aan de betreffende fundamentele veiligheids- en gezondheidseisen, zoals vermeld in de desbetreffende EG-richtlijnen. Deze verklaring verliest haar geldigheid wanneer zonder overleg met ons veranderingen aan de machine worden aangebracht.

**Product:** Vloerreiniger

**Type:** 1.737-xxx

**Van toepassing zijnde EG-richtlijnen**

2006/42/EG (+2009/127/EG)

2004/108//EG

**Toegepaste geharmoniseerde normen**

EN 55014-1: 2006 + A1: 2009

EN 55014-2: 1997 + A2: 2008

EN 60335-1

EN 60335-2-67

EN 61000-3-2: 2006 + A2: 2009

EN 61000-3-3: 2008

EN 62233: 2008

**Toegepaste landelijke normen**

-

De ondergetekenden handelen in opdracht en met volmacht van de bedrijfsleiding.



H. Jenner  
CEO



S. Reiser  
Head of Approbation

Gevolmachtigde voor de documentatie:

S. Reiser

Alfred Kärcher GmbH & Co. KG

Alfred Kärcher-Str. 28 - 40

71364 Winnenden (Germany)

Tel.: +49 7195 14-0

Fax: +49 7195 14-2212


Winnenden, 2011/01/01

## Garantie

In ieder land zijn de door ons bevoegde verkoopkantoor uitgegeven garantiebepalingen van toepassing. Eventuele storingen aan het apparaat verhelpen wij zonder kosten binnen de garantietermijn, mits een materiaal of fabrieksfout de oorzaak van deze storing is. Neem bij klachten binnen de garantietermijn contact op met uw leverancier of de dichtstbijzijnde klantenservicewerkplaats en neem uw aankoopbewijs mee.

## Reserveonderdelen

- Er mogen uitsluitend toebehoren en reserveonderdelen gebruikt worden die door de fabrikant zijn vrijgegeven. Originale toebehoren en reserveonderdelen bieden de garantie van een veilig en storingsvrije werking van het apparaat.
- Een selectie van de meest frequent benodigde reserveonderdelen vindt u achteraan in de gebruiksaanwijzing.
- Verdere informatie over reserveonderdelen vindt u op [www.kaercher.com](http://www.kaercher.com) bij Service.

 Antes del primer uso de su aparato, lea este manual original, actúe de acuerdo a sus indicaciones y guárdelo para un uso posterior o para otro propietario posterior.

## Índice de contenidos

Índice de contenidos . . . . .	ES . . . 1
Indicaciones de seguridad . . . . .	ES . . . 1
Protección del medio ambiente . . . . .	ES . . . 1
Función . . . . .	ES . . . 1
Uso previsto . . . . .	ES . . . 1
Detergente . . . . .	ES . . . 2
Manejo . . . . .	ES . . . 2
Puesta fuera de servicio . . . . .	ES . . . 4
Transporte . . . . .	ES . . . 4
Almacenamiento . . . . .	ES . . . 4
Ayuda en caso de avería . . . . .	ES . . . 4
Accesorios . . . . .	ES . . . 5
Datos técnicos . . . . .	ES . . . 6
Declaración de conformidad CE . . . . .	ES . . . 7
Garantía . . . . .	ES . . . 7
Piezas de repuesto . . . . .	ES . . . 7

## Indicaciones de seguridad

¡Antes de la primera puesta en marcha lea sin falta las instrucciones de uso y las instrucciones de seguridad n.º 5.956-251!

### Símbolos del manual de instrucciones

#### Peligro

*Para un peligro inminente que acarrea lesiones de gravedad o la muerte.*



#### Advertencia

*Para una situación que puede ser peligrosa, que puede acarrear lesiones de gravedad o la muerte.*

#### Precaución

*Para una situación que puede ser peligrosa, que puede acarrear lesiones leves o daños materiales.*

## Protección del medio ambiente

	Los materiales de embalaje son reciclables. Por favor, no tire el embalaje al cubo de basura; llévelo a un lugar de reciclaje.
	Los aparatos viejos contienen materiales valiosos reciclables que debieran aprovecharse. Evite el contacto de baterías, aceites y materias semejantes con el medioambiente. Deshágase de los aparatos viejos recurriendo a sistemas de recogida apropiados.

### Indicaciones sobre ingredientes (REACH)

Encontrará información actual sobre los ingredientes en:

[www.kaercher.com/REACH](http://www.kaercher.com/REACH)

## Función

Con los cepillos de disco rotativo en la parte inferior de la escoba fregadora se puede frotar, limpiar en profundidad, aclarar, cristalizar o enjabonar superficies duras.

## Uso previsto

Utilice el aparato únicamente de conformidad con las indicaciones del presente manual de instrucciones.

- El aparato es apto para limpiar superficies duras y moquetas.
- Cualquier uso diferente a éstos se considerará un uso no previsto. El fabricante no se hace responsable de los daños causados por un uso no previsto; el usuario será el único que correrá con este riesgo.
- Sólo está permitido dotar al aparato de accesorios y piezas de repuesto originales.
- El aparato no es apto para el uso en entornos con peligro de explosión.

- Peligro de daños en la instalación. El aparato no se puede usar para pulir vehículos.
- El aparato solo lo puede abrir el servicio técnico.

## Detergente

- No utilizar en ningún caso disolvente (gasolina, acetona, diluyente, etc.).
- Evite el contacto con los ojos y la piel.
- Tenga en cuenta las instrucciones de seguridad y uso del fabricante del detergente.

### Kärcher ofrece un programa individual de limpieza y mantenimiento.

Su comercial le asesorará con mucho gusto.

## Manejo

### Precaución

*Tenga en cuenta las instrucciones de seguridad y uso del fabricante del detergente.*

### Antes de cada servicio

Adaptar el cepillo de disco / almohadilla en el objeto a limpiar.

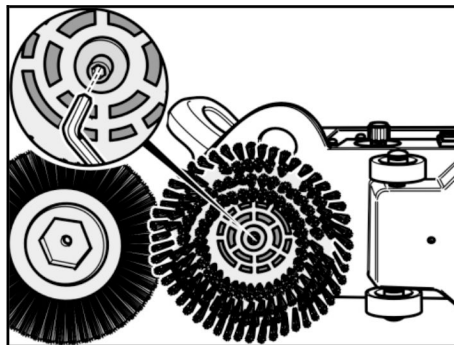
### Precaución

*Peligro de daños en la instalación. Si el cepillo está muy desgastado, el tornillo de fijación puede causar daños. Comprobar regularmente el desgaste de los cepillos de disco y cambiar si es necesario.*

- ➔ Comprobar regularmente si el cable tiene daños, como fisuras o desgaste. Si se detecta daños, sustituir el cable antes de volver a utilizarlo.
- ➔ Examinar si el aparato está dañado, avisar al servicio técnico para que corrija los daños.

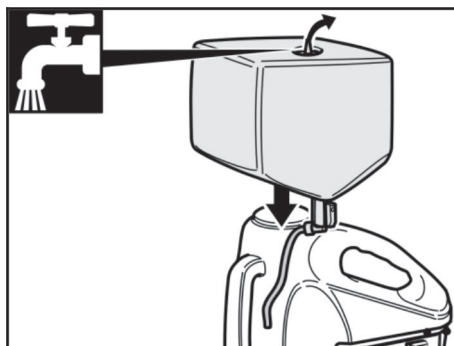
### ⚠ Peligro

*Peligro de lesiones. Antes de realizar cualquier trabajo en el aparato, desenchúfelo.*

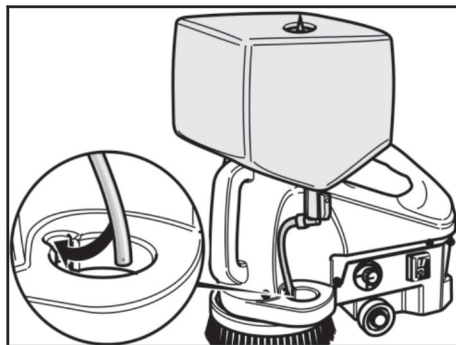


- ➔ Desatornille el tornillo.
- ➔ Quitar los cepillos.
- ➔ Colocar nuevos cepillos y orientar al arrastrador.
- ➔ Girar y ajustar el tornillo.
- ➔ Controlar si hay cuerpos extraños incrustados en los cepillos de disco.
- ➔ Llenar el depósito con solución de detergente (accesorio).
- ➔ Comprobar si hay obstáculos en la superficie a limpiar.

## Montaje de los accesorios



- ➔ Insertar el depósito de detergente en el aparato.

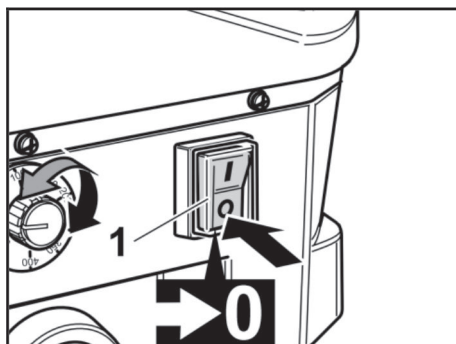


→ Colocar la manguera de detergente en el aparato.

### Toma de corriente

- No toque nunca la clavija con las manos mojadas.
- La tensión de la fuente de corriente tiene que coincidir con la indicada en la placa de características.
- Desenrollar siempre del todo el cable alargador.
- Utilizar solo cables alargadores con protección contra salpicaduras de agua.
- La conexión del cable de conexión a red y del cable alargador no deben sumergirse en agua.

Valores de conexión, vea "Datos técnicos".



1 Interruptor del aparato

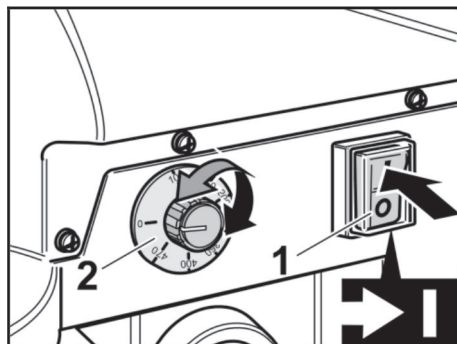
- Colocar el interruptor principal en la posición "0".
- Enchufar la clavija de red a una toma de corriente.

### Funcionamiento

#### ⚠ Peligro

*Peligro por descarga eléctrica.*

- No colocar nunca el cable de alimentación alrededor del cuerpo o del cuello.
- No dejar entrar en contacto el cable con los cepillos/pad rotativos.



1 Interruptor del aparato  
2 botón giratorio

- Colocar el interruptor principal en la posición "1".
- Configurar las revoluciones con la rosca.

#### Precaución

*Peligro de daños para el revestimiento del suelo. No utilice el aparato en esa zona. No arrancar el seco el aparato sobre suelos delicados.*

- Colocar la solución de detergente sobre la superficie a limpiar o abrir el grifo del depósito de detergente (accesorio).
- Mover el aparato sobre la superficie a limpiar.
- No presionar el aparato contra la superficie a limpiar. El peso propio sirve como presión de apriete del cepillo.
- Repetir el proceso cuando haya mucha suciedad.
- Después absorber el agua sucia con una aspiradora de líquidos o un paño.

## Empleo

Recomendaciones para la configuración de revoluciones, accesorios y detergentes para algunas aplicaciones.

### Limpeza a fondo

- Revoluciones 350...470
- Cepillo, rojo
- RM 69 ASF

### Limpeza a fondo, decapar

- Revoluciones 350...470
- Cepillo, verde
- RM 752

### Cleanern

- Revolución 470
- Discos porta-almohadillas limpiadoras, almohadilla roja
- RM 748

### Cristalizar

- Revolución 470
- Portapads, almohadilla cristalización
- RM 749

### Enjabonar la alfombra

- Revolución 350
- Cepillo, azul
- RM 768

## Puesta fuera de servicio

### Nota:

Respete las disposiciones locales para la eliminación de aguas residuales.

- Apagar el aparato y desenchufar.
- Quitar el depósito de detergente (accesorio) y eliminar la solución de detergente no usada.
- Enjuagar el depónito de detergente (accesorio) con agua limpia.
- Quitar la escobilla de disco.

## Limpeza del aparato

- Limpie el exterior del aparato con un paño húmedo. No utilice agentes abrasivos (como, p. ej., polvos de fregar).
- No utilizar productos de cuidado que contenga disolventes.

## Protección antiheladas

- Guarde el aparato en un lugar seco, a prueba de heladas.
- Vaciar el depósito de detergente.

## Transporte

### Precaución

*¡Peligro de lesiones y daños! Respetar el peso del aparato para el transporte.*

- Al transportar en vehículos, asegurar el aparato para evitar que resbale y vuelque conforme a las directrices vigentes.

## Almacenamiento

### Precaución

*¡Peligro de lesiones y daños! Respetar el peso del aparato en el almacenamiento.*

- Guarde el aparato en un lugar seco, a prueba de heladas.

## Ayuda en caso de avería

### Peligro

*Peligro de lesiones. Antes de realizar cualquier trabajo en el aparato, desenchúfelo. Cuando las averías no se puedan solucionar con ayuda de la tabla que aparece a continuación, acuda al servicio técnico.*



## Accesorios

Avería	Modo de subsanarla
Resultados de limpieza insuficientes	Sustituir la escobilla de disco/pad desgastada.
	Comprobar la adecuación del cepillo/pad y el detergente para una posible aplicación.
Cepillo de disco/el pad no gira.	Compruebe si hay cuerpos extraños bloqueando el cepillo/pad y, de ser así elimínelos.
	Configurar las revoluciones con la rosca.
	Adaptar el cepillo de disco/almojadilla al objeto.
El aparato vibra mucho	Comprobar si la escobilla de disco/pad está colocada correctamente.
Hay poca o ninguna solución de detergente en el suelo	Llenar el depósito de detergente (accesorio).

Cepillo de disco, rojo (medio, estándar), 160 mm	6.994-112.0
Cepillo de nylon, verde, 160 mm	6.994-113.0
Cepillo para pulir, cerdas naturales, 160 mm	6.994-114.0
Cepillo para alfombras, azul, 160 mm	6.994-115.0
Cepillo de disco, rojo (medio, estándar), 200 mm	6.994-116.0
Cepillo de nylon, negro, 200 mm	6.994-117.0
Cepillo para pulir, cerdas naturales, 200 mm	6.994-118.0
Portapad, 160 mm	6.994-119.0
Almojadilla, blanco	6.994-120.0
Almojadilla, negro	6.994-121.0
Almojadilla, rojo	6.994-122.0
Almojadilla, verde	6.994-123.0
Almojadilla, beige	6.994-124.0
Almojadilla de cristalización	6.994-125.0
Almojadilla, eje pulidor	6.994-126.0
Cepillo lateral estándar, rojo	6.994-127.0
Cepillo lateral de nylon, verde	6.994-128.0
Protección contra salpicaduras	6.994-129.0
Depósito de detergente, 3,5l	6.994-130.0
Cable de alimentación, UE	6.647-022.0

## Detergente

Empleo	Detergente
Limpieza de mantenimiento de azulejos en el ámbito sanitario	RM 751
Limpieza de mantenimiento y limpieza a fondo de suelos industriales	RM 69 ASF
Decapado de todos los suelos resistentes a los álcalis (p.ej., PVC)	RM 752
Decapado de suelos de sintasol	RM 754
Limpieza intermedia de alfombras	RM 768 iCapsol
Producto de cristalización para suelos que contengan calcio	RM 749

## Datos técnicos

Potencia		
Tensión de red	V	230
Frecuencia	Hz	50/60
Absorción de potencia del motor	W	150
Categoría de protección	--	IP X4
Cable de conexión a la red	H05VV-F 3x1,0 mm <sup>2</sup>	
	m	7
Cepillo/pad		
Diámetro	mm	160/200
Número de revoluciones	1/min	0...470
Medidas y pesos		
Peso sin accesorios	kg	4,8
Dimensiones (l x an x al)	mm	360 x 180(200) x 330
Temperatura ambiente (máx.)	°C	50
Valores calculados conforme a la norma EN 60335-2-67		
Valor total de oscilación	m/s <sup>2</sup>	<2,5
Inseguridad K	m/s <sup>2</sup>	0,1
Nivel de presión acústica L <sub>pA</sub>	dB(A)	67
Inseguridad K <sub>pA</sub>	dB(A)	1
Nivel de potencia acústica L <sub>WA</sub> + inseguridad K <sub>WA</sub>	dB(A)	74

## Declaración de conformidad CE

Por la presente declaramos que la máquina designada a continuación cumple, tanto en lo que respecta a su diseño y tipo constructivo como a la versión puesta a la venta por nosotros, las normas básicas de seguridad y sobre la salud que figuran en las directivas comunitarias correspondientes. La presente declaración perderá su validez en caso de que se realicen modificaciones en la máquina sin nuestro consentimiento explícito.

**Producto:** Limpiasuelos

**Modelo:** 1.737-xxx

**Directivas comunitarias aplicables**

2006/42/CE (+2009/127/CE)

2004/108/CE

**Normas armonizadas aplicadas**

EN 55014-1: 2006 + A1: 2009

EN 55014-2: 1997 + A2: 2008

EN 60335-1

EN 60335-2-67

EN 61000-3-2: 2006 + A2: 2009

EN 61000-3-3: 2008

EN 62233: 2008

**Normas nacionales aplicadas**

-

Los abajo firmantes actúan con plenos poderes y con la debida autorización de la dirección de la empresa.



H. Jenner

CEO



S. Reiser

Head of Approbation

Persona autorizada para la documentación:

S. Reiser

Alfred Kärcher GmbH & Co. KG

Alfred-Kärcher-Str. 28 - 40

71364 Winnenden (Germany)

Tfno.: +49 7195 14-0

Fax: +49 7195 14-2212



Winnenden, 2011/01/01

## Garantía

En todos los países rigen las condiciones de garantía establecidas por nuestra empresa distribuidora. Las averías del aparato serán subsanadas gratuitamente dentro del periodo de garantía, siempre que se deban a defectos de material o de fabricación. En un caso de garantía, le rogamos que se dirija con el comprobante de compra al distribuidor donde adquirió el aparato o al servicio al cliente autorizado más próximo a su domicilio.

## Piezas de repuesto

- Sólo deben emplearse accesorios y piezas de repuesto originales o autorizados por el fabricante. Los accesorios y piezas de repuesto originales garantizan el funcionamiento seguro y sin averías del aparato.
- Podrá encontrar una selección de las piezas de repuesto usadas con más frecuencia al final de las instrucciones de uso.
- En el área de servicios de [www.kaercher.com](http://www.kaercher.com) encontrará más información sobre piezas de repuesto.

  Leia o manual de manual original antes de utilizar o seu aparelho. Proceda conforme as indicações no manual e guarde o manual para uma consulta posterior ou para terceiros a quem possa vir a vender o aparelho.

## Índice

Índice . . . . .	PT . . . 1
Avisos de segurança . . . . .	PT . . . 1
Protecção do meio-ambiente . . . . .	PT . . . 1
Funcionamento . . . . .	PT . . . 1
Utilização conforme o fim a que se destina a máquina . . . . .	PT . . . 1
Detergente . . . . .	PT . . . 2
Manuseamento . . . . .	PT . . . 2
Colocar fora de serviço . . . . .	PT . . . 4
Transporte . . . . .	PT . . . 4
Armazenamento . . . . .	PT . . . 4
Ajuda em caso de avarias . . . . .	PT . . . 4
Acessórios . . . . .	PT . . . 5
Dados técnicos . . . . .	PT . . . 6
Declaração de conformidade CE . . . . .	PT . . . 7
Garantia . . . . .	PT . . . 7
Peças sobressalentes . . . . .	PT . . . 7

## Avisos de segurança

Antes de colocar em funcionamento pela primeira vez é imprescindível ler atentamente as indicações de segurança n.º 5.956-251!

### Símbolos no Manual de Instruções

#### **Perigo**

*Para um perigo eminente que pode conduzir a graves ferimentos ou à morte.*



#### **Advertência**

*Para uma possível situação perigosa que pode conduzir a graves ferimentos ou à morte.*

#### **Atenção**

*Para uma possível situação perigosa que pode conduzir a ferimentos leves ou danos materiais.*

## Protecção do meio-ambiente

	Os materiais da embalagem são recicláveis. Não coloque as embalagens no lixo doméstico, mas sim para uma unidade de reciclagem.
	Os aparelhos usados contêm materiais preciosos recicláveis que devem ser entregues numa unidade de reciclagem. Baterias, óleo e produtos semelhantes não devem ser eliminados directamente no meio ambiente. Por isso, elimine os aparelhos usados através de sistemas de recolha adequados.

**Avisos sobre os ingredientes (REACH)**  
Informações actuais sobre os ingredientes podem ser encontradas em:  
[www.kaercher.com/REACH](http://www.kaercher.com/REACH)

## Funcionamento

Com a escova de disco rotativa na face inferior da lavadora de pavimento é possível esfregar, limpar, cristalizar e aplicar champô em superfícies duras.

## Utilização conforme o fim a que se destina a máquina

Utilize este aparelho exclusivamente em conformidade com as indicações destas Instruções de Serviço.

- O aparelho é adequado para a limpeza de superfícies duras e de tapetes.
- Qualquer outra utilização, para além das aqui indicadas, é considerada como não conforme com as disposições legais. O fabricante não pode ser responsabilizado por danos daí resultantes. Os riscos devidos a essa utilização indevida são da exclusiva responsabilidade do utilizador.

- O aparelho só pode ser equipado com acessórios e peças sobressalentes originais.
- O aparelho não é indicado para a utilização em locais com perigo de explosões.
- Perigo de danos. O aparelho não pode ser utilizado para o polimento de veículos.
- O aparelho só pode ser aberto pela Assistência Técnica.

## Detergente

- Em caso algum utilize solventes (Benzena, Acetona, diluidores, etc.).
- Evite o contacto com os olhos e com a pele.
- Observe as instruções de segurança e de manipulação dos fabricantes de detergentes.

### Kärcher oferece um programa individual de produtos de limpeza e de manutenção

O seu revendedor estará sempre à disposição para fornecer-lhe mais informações.

## Manuseamento

### Atenção

Observe as instruções de segurança e de manipulação dos fabricantes de detergentes.

### Antes de cada serviço

Ajustar a escova de disco / o feltro à superfície a ser limpa

### Atenção

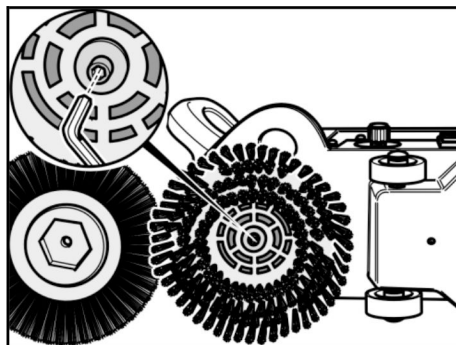
*Perigo de danos. Com a escova fortemente desgastada existe o perigo de danificação através do parafuso de fixação. Verificar regularmente o desgaste das escovas de disco e substituir, se necessário.*

- Controlar o cabo de alimentação regularmente quanto à formação de fissuras ou envelhecimento. No caso de ser detectada uma danificação é necessário substituir o cabo antes de voltar a utilizar o aparelho.

- Controlar o aparelho relativamente a danos e requerer a reparação dos mesmos por parte da assistência técnica.

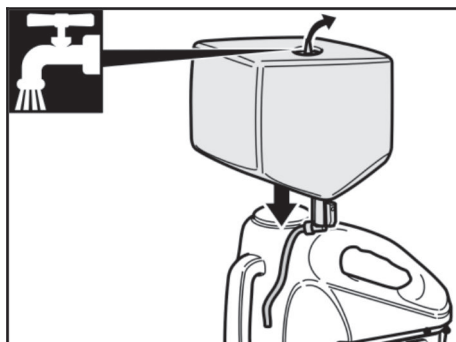
### ⚠ Perigo

*Perigo de ferimentos. Retirar a ficha da tomada antes de efectuar quaisquer trabalhos no aparelho.*

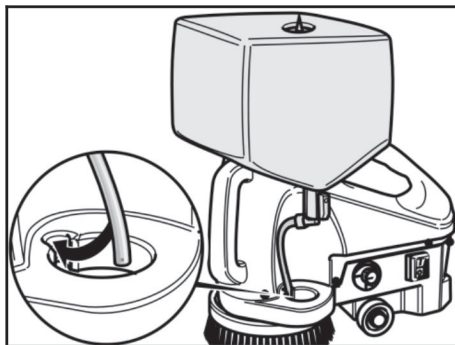


- Retirar o parafuso.
- Retirar a escova.
- Colocar a nova escova e alinhar sobre o arrastador.
- Colocar o parafuso e apertar firmemente.
- Verificar se existem corpos estranhos na escova rotativa.
- Encher com a solução de produto de limpeza o tanque de produto de limpeza (acessório)
- Verificar a superfície que pretende limpar, relativamente a obstáculos.

### Montar os acessórios



- Encaixar o tanque do produto de limpeza sobre o aparelho.

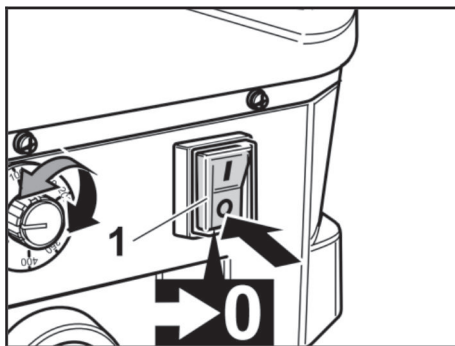


→ Colocar a mangueira do produto de limpeza no aparelho.

### Conexão de energia eléctrica

- Nunca tocar na ficha de rede ou no aparelho com as mãos húmidas.
- A tensão indicada na placa sinalética deve corresponder à tensão da fonte eléctrica.
- Desenrolar sempre todo o cabo de extensão.
- Utilizar apenas cabos de extensão protegidos contra salpicos de água.
- A ligação entre o cabo de rede / cabo de extensão não deve estar dentro de água.

Valores de conexão, ver "Dados técnicos".



1 Interruptor da máquina

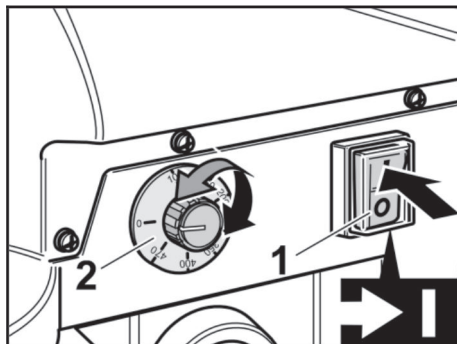
- Colocar o selector na posição "0".
- Ligue a ficha de rede à tomada de corrente.

## Funcionamento

### ⚠ Perigo

*Perigo devido a choque eléctrico.*

- Nunca colocar o cabo de rede em volta do corpo ou do pescoço.
- Evitar o contacto do cabo de alimentação com a escova rotativa/a almofada rotativa.



1 Interruptor da máquina

2 Botão rotativo

- Colocar o selector na posição "1".
- Ajustar a velocidade de rotação da escova com o botão rotativo.

### Atenção

*Perigo de danificação do pavimento. Não operar o aparelho demasiado tempo no mesmo lugar.*

*Não deixe o aparelho a funcionar em seco sobre pisos sensíveis.*

- Aplicar a solução do produto de limpeza sobre a área a limpar ou abrir a torneira do tanque da solução do produto de limpeza (acessório).
- Deslocar o aparelho sobre a superfície que pretende limpar.
- Não pressionar o aparelho contra a superfície a limpar. O próprio peso é suficiente como pressão de encosto da escova.
- Repetir o processo em caso de sujidades fortes.
- Captar em seguida a água suja com um aspirador de humidade ou com um pano.

## Aplicação

Recomendações quanto ao ajuste de rotação, acessórios e produtos de limpeza para alguns casos de aplicação.

### Limpeza profunda

- Rotação 350...470
- Escova, vermelha
- RM 69 ASF

### Limpeza básica, eliminação de camadas

- Rotação 350...470
- Escova, verde
- RM 752

### Limpeza

- Rotação 470
- Disco de accionamento de almofada, almofada vermelha
- RM 748

### Cristalização

- Rotação 470
- Disco de accionamento de almofada, almofada cristalização
- RM 749

### Aplicar champô ao tapete

- Rotação 350
- Escova, azul
- RM 768

## Colocar fora de serviço

### Aviso:

Observar as prescrições locais sobre a eliminação das águas sujas.

- Desligar o aparelho e separar da rede.
- Retirar o reservatório de detergente (acessórios) e esvaziar a solução de detergente não utilizada.
- Lavar o tanque de produto de limpeza (acessório) com água pura
- Retirar a escova de disco.

## Limpeza do aparelho

- Limpar o aparelho por fora com um pano húmido. Não utilizar produtos agressivos como, p. ex., pó abrasivo.
- Não utilizar produtos de conservação que contenham solventes.

## Protecção contra o congelamento

- Guardar o aparelho num local seco e protegido contra geada.
- Retirar o detergente do reservatório.

## Transporte

### Atenção

*Perigo de ferimentos e de danos! Ter atenção ao peso do aparelho durante o transporte.*

- Durante o transporte em veículos, proteger o aparelho contra deslizos e tombamentos, de acordo com as directivas em vigor.

## Armazenamento

### Atenção

*Perigo de ferimentos e de danos! Ter atenção ao peso do aparelho durante o armazenamento.*

- Guardar o aparelho num local seco e protegido contra geada.

## Ajuda em caso de avarias

### ⚠ Perigo

*Perigo de ferimentos. Retirar a ficha da tomada antes de efectuar quaisquer trabalhos no aparelho.*

Em caso de avarias, que não possam ser solucionadas com a ajuda desta tabela, deverá recorrer à Assistência Técnica.

<b>Avaria</b>	<b>Eliminação da avaria</b>
Resultados de limpeza insuficientes	Substituir a escova de disco / a almofada desgastadas.
	Verificar se a escova/almofada e o detergente são adequados para a situação de aplicação.
A escova de disco/almofada não rodopia	Verificar se algum corpo estranho está a bloquear a escova/almofada. Remover os corpos estranhos, se for necessário.
	Ajustar a velocidade de rotação da escova com o botão rotativo.
	Ajustar a escova de disco/almofada ao objecto.
Aparelho vibra fortemente	Controlar a fixação correcta da escova de disco/almofada.
Nenhuma ou pouca solução de produto de limpeza no piso	Encher o reservatório de detergente (acessório).

## Acessórios

Escova para vidros, vermelha (média, padrão), 160 mm	6.994-112.0
Escova-Grit, verde, 160 mm	6.994-113.0
Escova de polimento, cerda natural, 160 mm	6.994-114.0
Escova de tapete, azul, 160 mm	6.994-115.0
Escova para vidros, vermelha (média, padrão), 200 mm	6.994-116.0
Escova-Grit, preta, 200 mm	6.994-117.0
Escova de polimento, cerda natural, 200 mm	6.994-118.0
Prato de accionamento de almofada, 160 mm	6.994-119.0
Almofada, branca	6.994-120.0
Almofada, preta	6.994-121.0
Almofada, vermelha	6.994-122.0
Almofada, verde	6.994-123.0
Almofada, bege	6.994-124.0
Disco de cristalização	6.994-125.0
Almofada, lã de polimento	6.994-126.0
Escova angular padrão, vermelha	6.994-127.0
Escova angular-Grit, verde	6.994-128.0
Protecção contra salpicos	6.994-129.0
Tanque de produto de limpeza, 3,5 litros	6.994-130.0
Cabo de alimentação, EU	6.647-022.0



**Detergente**

Aplicação	Detergente
Limpeza de conservação de ladrilhos em zonas sanitárias	RM 751
Limpeza de conservação e limpeza profunda de pavimentos industriais	RM 69 ASF
Eliminação de camadas agarradas a todos os pavimentos resistentes aos álcalis (p.ex. PVC)	RM 752
Eliminação de camadas agarradas aos tapetes de linóleo.	RM 754
Lavagem intermédia de tapetes	RM 768 iCapsol
Produto de cristalização para pavimento com substância de cálcio	RM 749

**Dados técnicos**

Potência		
Tensão da rede	V	230
Frequência	Hz	50/60
Consumo de potência do motor	W	150
Tipo de protecção	--	IP X4
Cabo de rede	H05VV-F 3x1,0 mm <sup>2</sup>	
	m	7
Escova/almofada		
Diâmetro	mm	160/200
Número de rotações	1/min	0...470
Medidas e pesos		
Peso (sem acessórios)	kg	4,8
Dimensões (a x l x p)	mm	360 x 180(200) x 330
Temperatura ambiente (máx.)	°C	50
Valores obtidos segundo EN 60335-2-67		
Valor total de vibração	m/s <sup>2</sup>	<2,5
Insegurança K	m/s <sup>2</sup>	0,1
Nível de pressão acústica L <sub>pA</sub>	dB(A)	67
Insegurança K <sub>pA</sub>	dB(A)	1
Nível de potência acústica L <sub>WA</sub> + Insegurança K <sub>WA</sub>	dB(A)	74

## Declaração de conformidade CE

Declaramos que a máquina a seguir designada corresponde às exigências de segurança e de saúde básicas estabelecidas nas Directivas CE por quanto concerne à sua concepção e ao tipo de construção assim como na versão lançada no mercado. Se houver qualquer modificação na máquina sem o nosso consentimento prévio, a presente declaração perderá a validade.

**Produto:** Detergente para o solo

**Tipo:** 1.737-xxx

**Respectivas Directrizes da CE**

2006/42/CE (+2009/127/CE)

2004/108/CE

**Normas harmonizadas aplicadas**

EN 55014-1: 2006 + A1: 2009

EN 55014-2: 1997 + A2: 2008

EN 60335-1

EN 60335-2-67

EN 61000-3-2: 2006 + A2: 2009

EN 61000-3-3: 2008

EN 62233: 2008

**Normas nacionais aplicadas**

-

Os abaixo assinados têm procuração para agirem e representarem a gerência.



H. Jenner

CEO



S. Reiser

Head of Approbation

Responsável pela documentação:

S. Reiser

Alfred Kärcher GmbH & Co. KG

Alfred-Kärcher-Str. 28 - 40

71364 Winnenden (Germany)

Tel.: +49 7195 14-0

Fax: +49 7195 14-2212

Winnenden, 2011/01/01

## Garantia

Em cada país vigem as respectivas condições de garantia estabelecidas pelas nossas Empresas de Comercialização.

Eventuais avarias no aparelho durante o período de garantia serão reparadas, sem encargos para o cliente, desde que se trate dum defeito de material ou de fabricação. Em caso de garantia, dirija-se, munido do documento de compra, ao seu revendedor ou ao Serviço Técnico mais próximo.

## Peças sobressalentes

- Só devem ser utilizados acessórios e peças de reposição autorizados pelo fabricante do aparelho. Acessórios e Peças de Reposição Originais - fornecem a garantia para que o aparelho possa ser operado em segurança e isento de falhas.
- No final das Instruções de Serviço encontra uma lista das peças de substituição mais necessárias.
- Para mais informações sobre peças sobressalentes, consulte na página [www.kaercher.com](http://www.kaercher.com) o ponto dos serviços.



Læs original brugsanvisning inden første brug, følg anvisningerne og opbevar vejledningen til senere efterlæsning eller til den næste ejer.

## Indholdsfortegnelse

Indholdsfortegnelse . . . . .	DA . . . 1
Sikkerhedsanvisninger . . . . .	DA . . . 1
Miljøbeskyttelse . . . . .	DA . . . 1
Funktion . . . . .	DA . . . 1
Bestemmelsesmæssig anvendelse . . . . .	DA . . . 1
Rengøringsmiddel . . . . .	DA . . . 1
Betjening . . . . .	DA . . . 2
Ud-af-drifftagning . . . . .	DA . . . 3
Transport . . . . .	DA . . . 4
Opbevaring . . . . .	DA . . . 4
Hjælp ved fejl . . . . .	DA . . . 4
Tilbehør . . . . .	DA . . . 5
Tekniske data . . . . .	DA . . . 5
EU-overensstemmelseserklæring . . . . .	DA . . . 6
Garanti . . . . .	DA . . . 6
Reserve dele . . . . .	DA . . . 6

## Sikkerhedsanvisninger

Inden første ibrugtagelse skal sikkerhedsanvisningerne nr. 5.956-251 læses!

### Symbolerne i driftsvejledningen

#### **Risiko**

En umiddelbar truende fare, som kan føre til alvorlige personskader eller død.

#### **Advarsel**

En muligvis farlig situation, som kan føre til alvorlige personskader eller til dødsfald.

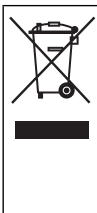
#### **Forsigtig**

En muligvis farlig situation, som kan føre til personskader eller til materialskader.

## Miljøbeskyttelse



Emballagen kan genbruges. Smid ikke emballagen ud sammen med det almindelige husholdningsaffald, men aflever den til genbrug.



Udtjente apparater indeholder værdifulde materialer, der kan og bør afleveres til genbrug. Batterier, olie og lignende stoffer er ødelæggende for miljøet. Aflever derfor udtjente apparater på en genbrugsstation eller lignende.

## Henvisninger til indholdsstoffer (REACH)

Aktuelle oplysninger til indholdsstoffer finder du på:

[www.kaercher.com/REACH](http://www.kaercher.com/REACH)

## Funktion

Med den roterende skivebørste på bunden af skuremaskinen kan hårde overflader skures, renses, cleanes eller vaskes.

## Bestemmelsesmæssig anvendelse

Brug maskinen kun i overensstemmelse med angivelserne i denne driftsvejledning.

- Maskinen er egnet til rengøring af hårde flader og tæpper.
- Enhver anvendelse, der går herudover, gælder som ikke-bestemmelsesmæssig. Producenten er ikke ansvarlig for skader, der måtte opstå som følge heraf; risikoen er brugerens alene.
- Maskinen må kun udstyres med originalt tilbehør og originale reservedele.
- Maskinen er ikke egnet til brug i eksplosionsudsatte omgivelser.
- Risiko for beskadigelse. Maskinen må ikke bruges til at polere køretøjer.
- Maskinen må kun åbnes af kundeservice.

## Rengøringsmiddel

- Der må aldrig bruges løsningsmiddel (benzin, acetone, fortyndingsvæske etc.).
- Undgå kontakt med øjne og huden.
- Læg mærke til rensedelfabrikantens sikkerheds- og brugshenvisning.

## Kärcher tilbyder et individuelt program af rens- og plejemidler.

Du er velkommen til at spørge din forhandler om råd.

## Betjening

### Forsigtig

Læg mærke til rensmedelfabrikantens sikkerheds- og brugshenvisning.

### Før hver brug

Tilpasse skivebørste / pad til rengøringsgenstanden

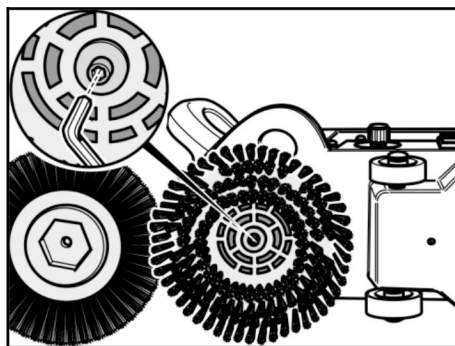
### Forsigtig

Risiko for beskadigelse. Ved stærk slitage af børsten er der fare for beskadigelser pga. fastspændingsskruen. Kontroller skivebørsten regelmæssigt for slitage og udskift den efter behov.

- Kontroller netledningen regelmæssigt med hensyn til skader, f.eks. revner eller slitage. Hvis der konstateres en skade, skal kablet erstattes inden arbejdet fortsættes.
- Kontroller maskinen for skader, skader skal fjernes af kundeservice.

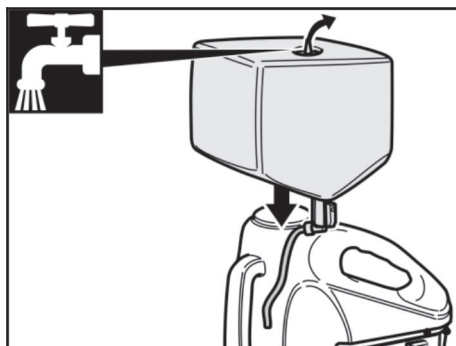
### ⚠ Risiko

Fare for personskader. Træk netstikket inden der arbejdes på maskinen.

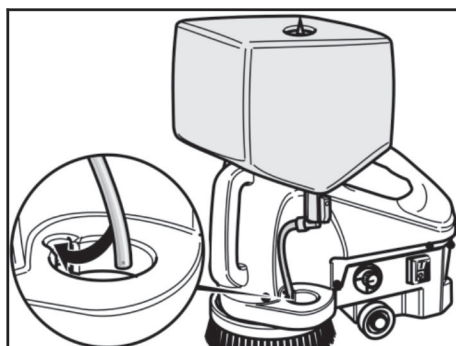


- Skru skruen ud.
- Fjern børsten.
- Sæt en ny børste på og juster børsten på medbringeren.
- Skru skruen på og træk den fast.
- Kontrol af evt. fremmedlegemer på skivebørsten.
- Fyld rensmiddel i rensmiddelbeholderen (tilbehør).
- Kontroller overfladen, som skal renses, for hindringer.

## Montering af tilbehør



- Sæt rensmedielbeholderen på maskinen.

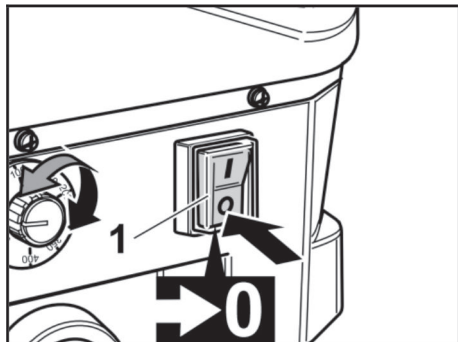


- Gør rensmiddelslangen fast på maskinen.

## Strømtilslutning

- Tag aldrig fat i netstikket eller maskinen med våde hænder.
- Den angivne spænding på typeskiltet skal stemme overens med strømforsyningens spænding.
- Forlængerledninger skal altid rulles helt ud/af.
- Brug kun stænkvangsbeskyttede ledninger.
- Forbindelsen net-/forlængerledning må aldrig ligge i vand.

Tilslutningsværdier, se venligst "Tekniske data".



1 Afbryder

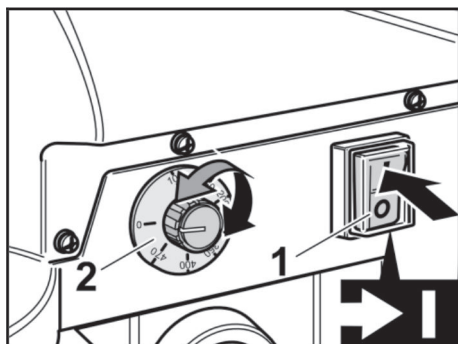
- ➔ Hovedafbryderen sættes på "0".
- ➔ Sæt netstikket i en stikdåse.

### Drift

#### ⚠ Risiko

*Fare på grund af elektrisk stød.*

- *Vikl aldrig netkablet omkring kroppen eller halsen.*
- *Netkablet må ikke komme i berøring med den roterende børste/pad.*



1 Afbryder  
2 Drejeknap

- ➔ Hovedafbryderen sættes på "1".
- ➔ Indstil børstens omdrejningstal med drejeknappen.

#### Forsigtig

*Risiko for at beskadige gulvbelægningen.*

*Brug maskinen ikke på stedet.*

*På følsomme gulve må maskinen ikke opstarte tørt.*

- ➔ Påfør rensmiddel på overfladen, eller åbn rensmiddelbeholderens hane (tilbehør).
- ➔ Skub maskinen over den flade, som skal renses.
- ➔ Tryk maskinen ikke på overfladen som skal renses. Maskinen egenvægt er tilstrækkelig for børstens modpresningstryk.
- ➔ Gentag proceduren ved stærke tilsmudsninger.
- ➔ Fjern derefter snavsevandet med en vådsuger eller en klud.

### Anvendelse

Anbefalinger for indstilling af omdrejningstal, tilbehør og rensmiddel til nogle anvendelsestyper.

#### Grundrengøring

- Omdrejningstal 350...470
- Børste, rød
- RM 69 ASF

#### Grundrengøring, fjerne lag

- Omdrejningstal 350...470
- Børste, grøn
- RM 752

#### Cleaner

- Omdrejningstal 470
- Pad-drivplade, pad rød
- RM 748

#### Krystallisere

- Omdrejningstal 470
- Pad-drivplade, pad krystallisation
- RM 749

#### Vaske tæpper

- Omdrejningstal 350
- Børste, blå
- RM 768

## Ud-af-drifftagning

### Bemærk:

De lokale bestemmelser vedrørende bortskaffelse af spildevand skal overholdes.

- Sluk apparatet og afbryd det fra strømmen.
- Rensemiddelbeholderen (tilbehør) tages af og ubrugt resemiddelopløsning bortskaffes.
- Rensemiddelbeholderen (tilbehør) skylles igennem med klart vand.
- Fjern skivebørsten.

## Rengøring af maskinen

- Tør maskinen af udvendigt med en fugtig klud. Brug ikke aggressive midler som f.eks. skurepulver.
- Der må ikke bruges plejemidler som indeholder opløsningsmiddel.

## Frostbeskyttelse

- Opbevar maskinen i et tørt, frostbeskyttet rum.
- Tøm resemiddeltanken.

## Transport

### Forsigtig

*Fare for person- og materialeskader! Hold øje med maskinens vægt ved transporten.*

- Ved transport i biler skal rensen fastspændes i.h.t. gældende love.

## Opbevaring

### Forsigtig

*Fare for person- og materialeskader! Hold øje med maskinens vægt ved opbevaring.*

- Opbevar maskinen i et tørt, frostbeskyttet rum.

## Hjælp ved fejl

### ⚠ Risiko

*Fare for personskader. Træk netstikket inden der arbejdes på maskinen.*

Kontakt kundeservice ved fejl, som ikke kan afhjælpes ved hjælp af denne tabel.

Fejl	Afhjælpning
Utilstrækkeligt rengøringsresultat	Udskift den slidte skivebørste/pad.
	Kontroller om anvendelsen af børste/pad og rengøringsmiddel er egnet.
Skivebørste/pad roterer ikke	Kontroller, om fremmedlegemer blokerer børste/pad, fjern i givet fald fremmedlegemerne.
	Indstil børstens omdrejningstal med drejeknappen.
	Tilpas skivebørste/pad til genstanden.
Maskinen vibrerer stærkt	Kontroller at skivebørste/pad sidder korrekt.
Intet eller for ringe resemiddel på gulvet	Påfyld resemiddelbeholderen (tilbehør).

## Tilbehør

Skivebørste, rødt (medium, standard), 160 mm	6.994-112.0
Grit-børste, grøn, 160 mm	6.994-113.0
Poleringsbørste, naturhår, 160 mm	6.994-114.0
Tæppebørste, blå, 160 mm	6.994-115.0
Skivebørste, rødt (medium, standard), 200 mm	6.994-116.0
Grit-børste, sort, 200 mm	6.994-117.0
Poleringsbørste, naturhår, 200 mm	6.994-118.0
Pad-drivplade, 160 mm	6.994-119.0
Pad, hvid	6.994-120.0
Pad, sort	6.994-121.0
Pad, rød	6.994-122.0
Pad, grøn	6.994-123.0
Pad, beige	6.994-124.0
Krystalliseringspad	6.994-125.0
Pad, poleruld	6.994-126.0
Standard vinkelbørste, rød	6.994-127.0
Grit-vinkelbørste, grøn	6.994-128.0
Stænkeskærm	6.994-129.0
Rensemiddelbeholder, 3,5 liter	6.994-130.0
Strømkabel, EF	6.647-022.0

## Rengøringsmiddel

Anvendelse	Rensemiddel
Vedligeholdelsesrensning af fliser inden for sundhedsområdet	RM 751
Vedligeholdelsesrensning og hovedrengøring af industrigulve	RM 69 ASF
Fjernelse af alle alkalibestandige gulvbelægninger (f.eks. PVC)	RM 752
Fjernelse af linoleumgulvbelægninger	RM 754
Mellemrensning af tæpper	RM 768 iCapsol
Krystalliseringsmiddel for calciumholdige gulve	RM 749

## Tekniske data

Effekt		
Netspænding	V	230
Frekvens	Hz	50/60
Optaget effekt motor	W	150
Kapslingsklasse	--	IP X4
Strømkabel	H05VV-F 3x1,0 mm <sup>2</sup>	
	m	7
Børste/pad		
Diameter	mm	160/200
Omdrejningstal	1/min	0...470
Mål og vægt		
Vægt (uden tilbehør)	kg	4,8
Dimensioner (lxbxh)	mm	360 x 180(200) x 330
Omgivelsestemperatur (max.)	°C	50
Oplyste værdier ifølge EN 60335-2-67		
Samlet svingningsværdi	m/s <sup>2</sup>	<2,5
Usikkerhed K	m/s <sup>2</sup>	0,1
Lydtryksniveau L <sub>pA</sub>	dB(A)	67
Usikkerhed K <sub>pA</sub>	dB(A)	1
Lydeffektniveau L <sub>WA</sub> + usikkerhed K <sub>WA</sub>	dB(A)	74

## EU-overensstemmelseserklæring

Hermed erklærer vi, at den nedenfor nævnte maskine i design og konstruktion og i den af os i handlen bragte udgave overholder de gældende grundlæggende sikkerheds- og sundhedskrav i EF-direktiverne. Ved ændringer af maskinen, der foretages uden forudgående aftale med os, mister denne erklæring sin gyldighed.

**Produkt:** Gulvrensere  
**Type:** 1,737-xxx  
**Gældende EF-direktiver**  
2006/42/EF (+2009/127/EF)  
2004/108/EF

### Anvendte harmoniserede standarder

EN 55014-1: 2006 + A1: 2009  
EN 55014-2: 1997 + A2: 2008  
EN 60335-1  
EN 60335-2-67  
EN 61000-3-2: 2006 + A2: 2009  
EN 61000-3-3: 2008  
EN 62233: 2008

### Anvendte tyske standarder

Undertegnede agerer på vegne af og med fuldmagt fra ledelsen.



H. Jenner

CEO



S. Reiser

Head of Approbation

Dokumentationsbefuldmægtiget:  
S. Reiser

Alfred Kärcher GmbH & Co. KG  
Alfred-Kärcher-Str. 28 - 40  
71364 Winnenden (Germany)  
Tlf.: +49 7195 14-0  
Fax: +49 7195 14-2212

Winnenden, 2011/01/01

## Garanti

I de enkelte lande gælder de af vore forhandlere fastlagte garantibetingelser. Eventuelle fejl på apparatet afhjælpes gratis inden for garantien, såfremt fejlen kan tilskrives en materiale- eller produktionsfejl. Hvis De ønsker at gøre garantien gældende, bedes De henvende Dem til Deres forhandler eller nærmeste kundeservice medbringende kvittering for købet.

## Reserve dele

- Der må kun anvendes tilbehør og reservedele, der er godkendt af producenten. Originaltilbehør og -reservedele er en garanti for, at maskinen kan fungere sikkert og uden fejl.
- Et udvalg over de reservedele som bruges meget ofte finder De i slutningen af betjeningsvejledningen
- Yderligere informationen om reservedele finder De under [www.kaercher.com](http://www.kaercher.com) i afsni "Service".





Før første gangs bruk av apparatet, les denne originale bruksanvisningen, følg den og oppbevar den for senere bruk eller for overlevering til neste eier.

## Innholdsfortegnelse

Innholdsfortegnelse . . . . .	NO . . . 1
Sikkerhetsanvisninger . . . . .	NO . . . 1
Miljøvern . . . . .	NO . . . 1
Funksjon . . . . .	NO . . . 1
Forskriftsmessig bruk . . . . .	NO . . . 1
Rengjøringsmiddel . . . . .	NO . . . 1
Betjening . . . . .	NO . . . 2
Stans av driften . . . . .	NO . . . 4
Transport . . . . .	NO . . . 4
Lagring . . . . .	NO . . . 4
Feilretting . . . . .	NO . . . 4
Tilbehør . . . . .	NO . . . 5
Tekniske data . . . . .	NO . . . 5
EU-samsvarserklæring . . . . .	NO . . . 6
Garanti . . . . .	NO . . . 6
Reservedeler . . . . .	NO . . . 6

## Sikkerhetsanvisninger

Før første igangsetting må sikkerhetsinstruksjonene Nr. 5.956-251 ubetinget leses!

### Symboler i bruksanvisningen

#### **Fare**

For en umiddelbar truende fare som kan føre til store personskader eller til død.

#### **Advarsel**

For en mulig farlig situasjon som kan føre til store personskader eller til død.

#### **Forsiktig!**

For en mulig farlig situasjon som kan føre til mindre personskader eller til materielle skader.

## Miljøvern



Materialet i emballasjen kan resirkuleres. Ikke kast emballasjen i husholdningsavfallet, men lever den til en gjenbruksstasjon.



Gamle apparater inneholder verdifulle materialer som kan gjenbrukes og som bør sendes til gjenbruk. Batterier, olje og lignende stoffer må ikke komme ut i miljøet. Gamle maskiner skal derfor avhendes i egnede innsamlingsystemer.

## Anvisninger om innhold (REACH)

Aktuell informasjon om stoffene i innholdet finner du under:

[www.kaercher.com/REACH](http://www.kaercher.com/REACH)

## Funksjon

Ved hjelp av de roterende skivebørstene på undersiden av skuremaskinen kan harde flater skures, grovrengjøres, rengjøres, krystallslipes eller sjamponeres.

## Forskriftsmessig bruk

Bruk av denne maskinen må utelukkende være iht. det som er angitt i denne bruksanvisning.

- Maskinen er ment for rengjøring av harde gulv og tepper.
- All bruk ut over dette anses som ikke i tråd med hensikten med apparatet. Produsenten fraskriver seg ansvar for skader som skyldes slik bruk - denne risikoen hviler på brukeren alene.
- Til maskinen må det kun brukes originalt tilbehør og originale reservedeler.
- Maskinen egner seg ikke for bruk i eksplosjonsfarlige omgivelser.
- Fare for skade. Maskinen skal ikke brukes for polering av biler.
- Maskinen skal kun åpnes av kunderservice.

## Rengjøringsmiddel

- Bruk aldri løsemidler (bensin, aceton, fortynner etc.).
- Unngå kontakt med øyer og hud.
- Følg sikkerhets- og bruksanvisning fra produsenten av rengjøringsmiddelet.

**Kärcher tilbyr et eget program av rengjørings- og pleiemidler.**

Din forhandler gir deg gjerne råd.

## Betjening

### **Forsiktig!**

Følg sikkerhets- og bruksanvisning fra produsenten av rengjøringsmiddelet.

### **Før hver igangsetting**

Skivebørste / pad tilpasses objektet som skal rengjøres.

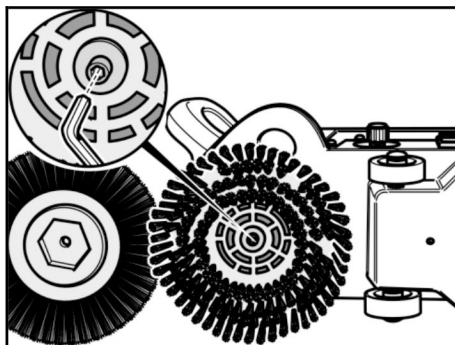
### **Forsiktig!**

*Fare for skade. Ved sterkt slitt børste er det fare for skader fra festeskruene. Kontroller skivebørsten regelmessig for slitasje og skift ut ved behov.*

- Kontroller strømledningen regelmessig for skader, som f.eks. sprekker eller aldring. Dersom du ser skader, må du skifte ledningen før videre bruk.
- Kontroller apparatet for skader, la skader repareres av kundeservice.

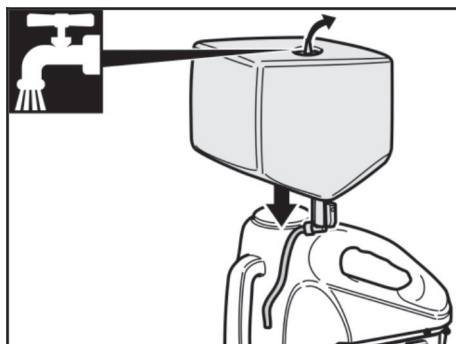
### **⚠ Fare**

*Fare for personskader. Før alt arbeid på apparatet skal støpselet trekkes ut.*

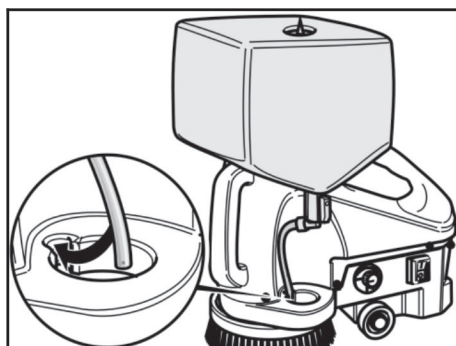


- Skru ut skruen.
- Ta av børste.
- Sett på ny børste og rett inn på medbringeren.
- Skru på plass skruene og trekk dem fast til.
- Kontroller om det finnes fremmedlegemer i skivebørsten.
- Fyll rengjøringsmiddelløsning i rengjøringsmiddeltanken (tilbehør).
- Flaten som skal rengjøres kontrolleres for hindringer.

## Montere tilbehør



- Sett rengjøringsmiddeltanken på maskinen.

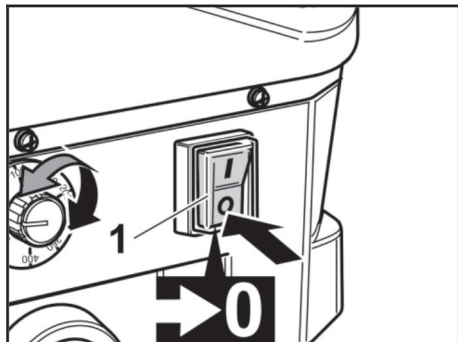


- Feste rengjøringslangen til apparatet.

## Strømtilkobling

- Ta aldri i støpsel eller apparat med våte hender.
- Den angitte spenningen på typeskiltet må stemme overens med spenningen i stikkontakten.
- Rull skjøteledningen alltid helt ut.
- Det må kun benyttes skjøteledninger som tåler vannsprut (utendørskabel).
- Forbindelsen mellom strømledningen og skjøteledningen må aldri ligge i vann.

For tilkoblingsverdier, se "Tekniske data".



1 Apparatbryter

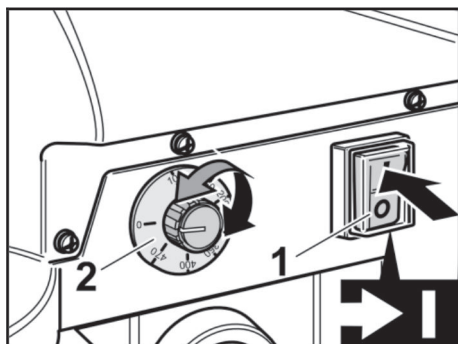
- Sett maskinbryteren i stilling "0".
- Sett støpselet i stikkontakten.

### Drift

#### ⚠ Fare

*Fare for skade fra elektrisk støt.*

- Legg aldri strømkabelen rundt kroppen eller halsen.
- Ikke la strømkabelen komme i berøring med roterende børste eller pad.



1 Apparatbryter

2 Dreieknapp

- Sett maskinbryteren i stilling "1".
- Still inn turtall på børsten med dreiebryteren.

#### **Forsiktig!**

*Fare for skade på gulvbelegget. La ikke maskinen gå på samme sted.*

*Ikke kjør maskinen tørr op ømfintlige underlag.*

- Påfør rengjøringsmiddel på flatene som skal rengjøres, eller åpne kranen på rengjøringsmiddel tanken (tilbehør).
- Beveg apparatet over flaten som skal rengjøres.
- Ikke trykk maskinen mot flaten som rengjøres. Egenvekten er tilstrekkelig for å gi børsten trykk nok.
- Ved sterk tilsmussing, gjenta behandlingen.
- Fjern til slutt skitent vann med en våtsuger eller en klut.

### Anvendelse

Anbefaling for innstilling av turtall, tilbehør og rengjøringsmiddel for noen brukseksempler.

#### Hovedrengjøring

- Turtall 350...470
- Børste, rød
- RM 69 ASF

#### Grunnrengjøring, beleggfjerning

- Turtall 350...470
- Børste, grønn
- RM 752

#### Cleanere

- Turtall 470
- Pad drivskive, pad rød
- RM 748

#### Krystallisering

- Turtall 470
- Pad drivskive, pad rød
- RM 749

#### Skumme tepper

- Turtall 350
- Børste, blå
- RM 768

## Stans av driften

### Merk:

Man må ta hensyn til de lokale forskriftene angående avløpsvann.

- Slå av maskinen og trekk støpselet ut av stikkkontakten.
- Rengjøringsmiddeltank (tilbehør) tas av og ikke anvendt rengjøringsmiddel kastes.
- Spyl rengjøringsmiddeltank (tilbehør) med rent vann.
- Ta av skivebørste.

### Rengjøring av apparatet

- Tørk apparatet utvendig med en fuktig klut. Ikke bruk aggressive vaskemidler (som f. eks. skurepulver).
- Ikke bruk løsemiddelholdige rengjøringsmidler.

### Frostbeskyttelse

- Oppbevar maskinen i et tørt, frostsikkert rom.
- Tøm rengjøringsmiddeltanken.

## Transport

### Forsiktig!

*Fare for personskader og materielle skader! Pass på vekten av apparatet ved transport.*

- Ved transport i kjøretøyer skal apparatet sikres mot å skli eller velte etter de til enhver tid gjeldende regler.

## Lagring

### Forsiktig!

*Fare for personskader og materielle skader! Pass på vekten av apparatet ved lagring.*

- Oppbevar maskinen i et tørt, frostsikkert rom.

## Feilretting

### ⚠ Fare

*Fare for personskader. Før alt arbeide på apparatet skal støpselet trekkes ut.*

Dersom det oppstår feil som ikke kan utbedres ved hjelp av denne tabellen, vennligst ring Kärchers serviceavdeling.

Feil	Retting
Utilstrekkelig rengjøringsseffekt	Erstatt utslitte skivebørster/pads.
	Kontroller at børste/pad og rengjøringsmiddel er egnet for bruken.
Skivebørste/pad dreier seg ikke	Kontroller om børste/pad blokkeres av fremmedlegemer, fjern fremmedlegemer hvis nødvendig.
	Still inn turtall på børsten med dreiebryteren.
	Tilpass skivebørste/pad til objektet.
Apparatet vibrerer kraftig	Kontroller at skivebørste/pad sitter korrekt.
Intet eller for lite rengjøringsmiddel på gulvet	Fylle rengjøringsmiddeltank (tilbehør).

## Tilbehør

Børstevalse, rød (middels, standard), 160 mm	6.994-112.0
Grit-børste, grønn, 160 mm	6.994-113.0
Poleringsbørste, naturhår, 160 mm	6.994-114.0
Teppebørste, blå, 160 mm	6.994-115.0
Børstevalse, rød (middels, standard), 200 mm	6.994-116.0
Grit-børste, svart, 200 mm	6.994-117.0
Poleringsbørste, naturhår, 200 mm	6.994-118.0
Pute-drivskive, 160 mm	6.994-119.0
Pad, hvit	6.994-120.0
Pad, svart	6.994-121.0
Pad, rød	6.994-122.0
Pad, grønn	6.994-123.0
Pad, beige	6.994-124.0
Krystallslipepad	6.994-125.0
Pad, poleringsull	6.994-126.0
Standard vinkelbørste, rød	6.994-127.0
Grit-vinkelbørste, grønn	6.994-128.0
Sprutbeskyttelse	6.994-129.0
Rengjøringsmiddeltank, 3,5 Liter	6.994-130.0
Strømkabel, EU	6.647-022.0

## Rengjøringsmiddel

Anvendelse	Rengjøringsmiddel
Vedlikeholdsrengjøring av fliser i baderom o.l.	RM 751
Vedlikeholdsrengjøring og grunnrengjøring av industrigulv	RM 69 ASF
Stripping av alle alkalieholdige underlag (f.eks. PVC)	RM 752
Stripping av linoleumsgulv	RM 754
Mellomrengjøring av tepper	RM 768 iCapsol
Krystalliseringsmiddel for kalkholdige gulv	RM 749

## Tekniske data

Effekt		
Nettspenning	V	230
Frekvens	Hz	50/60
Leistungsaufnahme Motor	W	150
Beskyttelsestype	--	IP X4
Nettledning	H05VV-F 3x1,0 mm <sup>2</sup>	
	m	7
Børste/pad		
Durchmesser	mm	160/200
Drehzahl	o/ min.	0...470
Mål og vekt		
Vekt (uten tilbehør)	kg	4,8
Mål (l x b x h)	mm	360 x 180(200) x 330
Omgivelsestemperatur maks.	°C	50
Registrerte verdier etter EN 60335-2-67		
Svingningsverdi	m/s <sup>2</sup>	<2,5
Usikkerhet K	m/s <sup>2</sup>	0,1
Støytrykksnivå L <sub>pA</sub>	dB(A)	67
Usikkerhet K <sub>pA</sub>	dB(A)	1
Støyeffektnivå L <sub>WA</sub> + usikkerhet K <sub>WA</sub>	dB(A)	74

## EU-samsvarserklæring

Vi erklærer hermed at maskinen angitt nedenfor oppfyller de grunnleggende sikkerhets- og helsekravene i de relevante EF-direktivene, med hensyn til både design, konstruksjon og type markedsført av oss. Ved endringer på maskinen som er utført uten vårt samtykke, mister denne erklæringen sin gyldighet.

**Produkt:** Rengjøringsmaskin til gulv

**Type:** 1.737-xxx

**Relevante EU-direktiver**

2006/42/EF (+2009/127/EF)

2004/108/EF

**Anvendte overensstemmende normer**

EN 55014-1: 2006 + A1: 2009

EN 55014-2: 1997 + A2: 2008

EN 60335-1

EN 60335-2-67

EN 61000-3-2: 2006 + A2: 2009

EN 61000-3-3: 2008


EN 62233: 2008

**Anvendte nasjonale normer**

-

De undertegnede handler på oppdrag fra, og med fullmakt fra selskapsledelsen.

  
H. Jenner  
CEO

  
S. Reiser  
Head of Approbation

Dokumentasjonsansvarlig:  
S. Reiser

Alfred Kärcher GmbH & Co. KG  
Alfred-Kärcher-Str. 28 - 40  
71364 Winnenden (Germany)  
Tlf: +49 7195 14-0  
Faks: +49 7195 14-2212

Winnenden, 2011/01/11

## Garanti

Vår ansvarlige salgsorganisasjon for det enkelte land har utgitt garantibetingelsene som gjelder i det aktuelle landet. Eventuelle feil på maskinen blir reparert gratis i garantitiden dersom disse kan føres tilbake til material- eller produksjonsfeil. Ved behov for garantireparasjoner, vennligst henvend deg med kjøpskvittingen til din forhandler eller nærmeste autoriserte kundeservice.

## Reservedeler

- Det er kun tillatt å anvende tilbehør og reservedeler som er godkjent av produsenten. Originalt tilbehør og originale reservedeler garanterer for sikker og problemfri drift av apparatet.
- Et utvalg av de vanligste reservedelene finner du bak i denne bruksanvisningen.
- Mer informasjon om reservedeler finner du under [www.kaercher.com](http://www.kaercher.com) i området Service.



Läs bruksanvisning i original innan aggregatet används första gången, följ anvisningarna och spara drifts-anvisningen för framtida behov, eller för nästa ägare.

## Innehållsförteckning

Innehållsförteckning . . . . .	SV . . . 1
Säkerhetsanvisningar . . . . .	SV . . . 1
Miljöskydd . . . . .	SV . . . 1
Funktion . . . . .	SV . . . 1
Ändamålsenlig användning . . . . .	SV . . . 1
Rengöringsmedel . . . . .	SV . . . 1
Handhavande . . . . .	SV . . . 2
Ta ur drift . . . . .	SV . . . 3
Transport . . . . .	SV . . . 4
Förvaring . . . . .	SV . . . 4
Åtgärder vid störningar . . . . .	SV . . . 4
Tillbehör . . . . .	SV . . . 5
Tekniska data . . . . .	SV . . . 5
Försäkran om EU-överens- stämmelse . . . . .	SV . . . 6
Garanti . . . . .	SV . . . 6
Reservdelar . . . . .	SV . . . 6

## Säkerhetsanvisningar

Läs säkerhetsanvisning nr. 5.956-251 före första användningstillfället!

### Symboler i bruksanvisningen

#### Fara

För en omedelbart överhängande fara som kan leda till svåra skador eller döden.

#### Varning

För en möjlig farlig situation som kan leda till svåra skador eller döden.

#### Varning

För en möjlig farlig situation som kan leda till lätta skador eller materiella skador.

## Miljöskydd



Emballagematerialen kan återvinnas. Kasta inte emballaget i hushållssoporna utan lämna det till återvinning.



Kasserade aggregat innehåller återvinningsbart material som bör gå till återvinning. Batterier, olja och liknande ämnen får inte komma ut i miljön. Överlämna därför skrotade aggregat till lämpligt återvinningssystem.

## Upplysningar om ingredienser (REACH)

Aktuell information om ingredienser finns på:  
[www.kaercher.com/REACH](http://www.kaercher.com/REACH)

## Funktion

Med den roterande skivborsten på skurmaskinens undersida kan hårda ytor, skuras grundrengöras, rengöras, kristalliseras eller schamponeras.

## Ändamålsenlig användning

Använd maskinen enbart för de ändamål som beskrivs i denna bruksanvisning.

- Maskinen är lämplig för rengöring av hårda ytor och mattor.
- All annan användning betraktas som ej föreskriftsmässig. Tillverkaren ansvarar inte för skador som orsakats av sådan användning; användaren bär ensam ansvaret.
- Maskinen får endast utrustas med tillbehör och reservdelar i originalutförande.
- Maskinen är inte lämplig för användning inom områden med explosionsrisk.
- Skaderisk. Maskinen får inte användas för att polera fordon.
- Maskinen får endast öppnas av kundtjänst.

## Rengöringsmedel

- Sug aldrig upp lösningsmedel (bensin, aceton, förtunning, etc.).
- Undvik kontakt med ögon och hud.
- Beakta tillverkarens säkerhets- och användningshänvisningar.

## Kärcher har ett individuellt program för rengöring och vård.

Din försäljare ger dig gärna ytterligare information.

## Handhavande

### Varning

Beakta tillverkarens säkerhets- och användningshänvisningar.

### Före all drift

Anpassa skivborste/dyna till rengöringsobjektet.

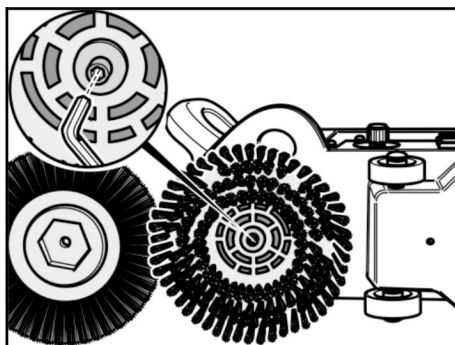
### Varning

*Skaderisk.* Om borsten är kraftigt nedött finns risk att fästskruven kan orsaka skador. Kontrollera regelbundet om skivborsten är nött och byt ut den vid behov.

- Kontrollera regelbundet om nätkabeln är skadad, t.ex. sprickor eller åldersrelaterade skador. Om skada upptäcks måste kabeln bytas ut före fortsatt användning.
- Kontrollera att maskinen ej uppvisar skador, låt kundtjänst åtgärda ev. skador.

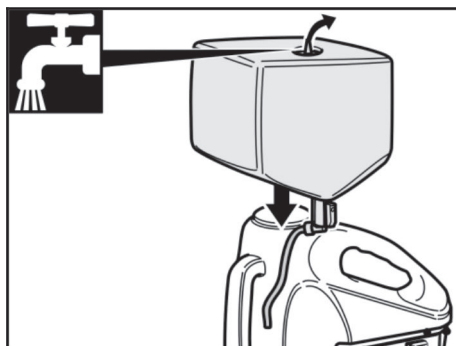
### ⚠ Fara

*Risk för skador.* Drag ur nätkontakten före alla arbeten på maskinen.

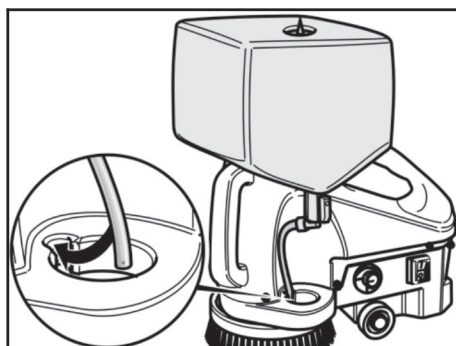


- Skruva bort skruv.
- Ta loss borste.
- Sätt på den nya borsten och rikta in den på gripanordningen.
- Sätt i skruven och drag fast.
- Kontrollera om det finns främmande föremål i skivborsten.
- Fyll på rengöringsmedelslösning i rengöringsmedelstanken (tillbehör).
- Kontrollera om det finns hinder på ytan som ska rengöras.

## Montera tillbehör



- Sätt fast rengöringsmedelstanken på maskinen.



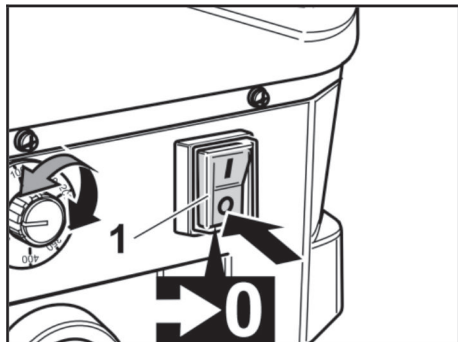
- Fäst rengöringsmedelsslangen på maskinen.

## Elanslutning

- Tag aldrig i nätkontakt eller aggregat med fuktiga händer.
- Angiven spänning på typskylten måste stämma överens med vägguttagets spänning.
- Rulla alltid upp förlängningskabeln komplett.
- Använd endast stänkvattenskyddade förlängningskablar.
- Anslutningen av nät- och förlängningskabeln får inte ligga i vatten.

Anslutningsvärden, se "Tekniska Data".





1 Huvudreglage

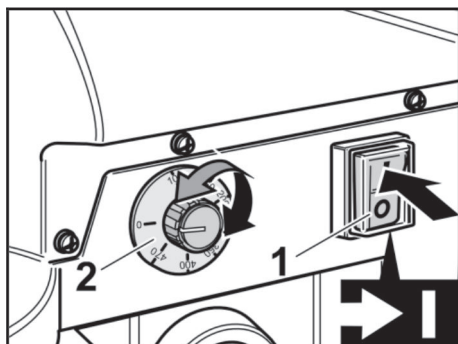
- ➔ Ställ huvudreglaget på "0".
- ➔ Anslut nätkontakt till vägguttag.

### Drift

#### ⚠ Fara

*Risk för elektrisk stöt.*

- *Lägg aldrig nätkabeln runt kroppen eller runt halsen.*
- *Låt inte nätkabeln komma i kontakt med den roterade borsten/paden.*



1 Huvudreglage

2 Vridreglage

- ➔ Ställ huvudreglaget på "1".
- ➔ Ställ in borstvarvtalet med vridknappen.

#### Varning

*Risk för skada på golvbeläggning. Låt inte maskinen arbeta stillastående.*

*Låt inte maskinen starta torrt på känsliga ytor.*

- ➔ Applicera rengöringsmedelslösning på ytan som ska rengöras, eller öppna kranen på rengöringsmedelstanken (tillbehör).
- ➔ Skjut maskinen över den yta som skall rengöras.
- ➔ Tryck inte ner maskinen på ytan som ska rengöras. Maskinens egenvikt räcker som borstanläggningstryck.
- ➔ Upprepa proceduren om ytan är väldigt smutsig.
- ➔ Fånga upp smutsvatten med en våtsug eller med en trasa.

### Användning

Rekommendationer för varvtalsinställning, tillbehör och rengöringsmedel för viss typ av användning.

#### Grundrengöring

- Varvtal 350...470
- Borste, röd
- RM 69 ASF

#### Grundrengöring, avskiktning

- Varvtal 350...470
- Borste, grön
- RM 752

#### Rengöring

- Varvtal 470
- Drivtallrik, dyna röd
- RM 748

#### Kristallisera

- Varvtal 470
- Drivtallrik, dyna kristallisering
- RM 749

#### Schamponera matta

- Varvtal 350
- Borste, blå
- RM 768

### Ta ur drift

#### Observera:

Beakta lokala föreskrifter rörande hantering av avloppsvatten.

- ➔ Stäng av produkten och skilj den från nätet.

- Ta loss rengöringsmedelstanken (tillval) och håll ur förbrukad rengöringsmedelslösning.
- Spola ur rengöringsmedelstanken (tillval) med klart vatten.
- Ta bort skivborste.

### Rengöra apparaten

- Torka av apparaten utvändigt med en fuktig duk. Använd inga aggressiva medel som t.ex. skurmedel.
- Använd inte poleringsmedel som innehåller lösningsmedel.

### Frostskydd

- Förvara maskinen i ett torrt och forstfritt utrymme.
- Töm tanken med rengöringsmedel.

## Transport

### Varning

*Risk för person och egendomsskada! Observera vid transport maskinens vikt.*

- Vid transport i fordon ska maskinen säkras enligt respektive gällande bestämmelser så den inte kan tippa eller glida.

## Förvaring

### Varning

*Risk för person och egendomsskada! Observera maskinens vikt vid lagring.*

- Förvara maskinen i ett torrt och forstfritt utrymme.

## Åtgärder vid störningar

### ⚠ Fara

*Risk för skador. Drag ur nätkontakten före alla arbeten på maskinen.*

Kontakta kundtjänst om fel uppstår som inte kan åtgärdas med denna tabell.

Störning	Åtgärd
Otillräckligt rengöringsresultat	Byt ut utnötta skivborstar/pads.
	Kontrollera att borste/pad och rengöringsmedel är lämpliga för den aktuella användningen.
Dyna/skivborste roterar inte.	Kontrollera om främmande material blockerar borsten/padsen, tag vid behov bort främmande material.
	Ställ in borstvarvtalet med vridknappen.
	Anpassa skivborste/dyna till objektet.
Maskinen vibrerar kraftigt	Kontrollera att skivborste/pad är korrekt monterad.
Inget eller för lite rengöringsmedelslösning på golvet.	Fyll på rengöringsmedelstank (tillval).

## Tillbehör

Skivborste, röd (mellan, standard), 160 mm	6.994-112.0
Grit-borste, grön, 160 mm	6.994-113.0
Polerborste, naturhår, 160 mm	6.994-114.0
Mattborste, blå, 160 mm	6.994-115.0
Skivborste, röd (mellan, standard), 200 mm	6.994-116.0
Grit-borste, svart, 200 mm	6.994-117.0
Polerborste, naturhår, 200 mm	6.994-118.0
Drivtallrik för dyna, 160 mm	6.994-119.0
Dyna, vit	6.994-120.0
Dyna, svart	6.994-121.0
Dyna, röd	6.994-122.0
Dyna, grön	6.994-123.0
Dyna, beige	6.994-124.0
Kristalliseringsdyna	6.994-125.0
Dyna, polerull	6.994-126.0
Standard vinkelborste, röd	6.994-127.0
Grit-vinkelborste, grön	6.994-128.0
Stänkvattenskydd	6.994-129.0
Rengöringsmedeltank, 3,5 liter	6.994-130.0
Nätkabel, EU	6.647-022.0

## Rengöringsmedel

Användning	Rengöringsmedel
Underhållsrengöring av klinker i sanitetsområden	RM 751
Underhålls- och grundrengöring av industrigolv	RM 69 ASF
Rengöring av alla alkalibeständiga golv (ex. PVC)	RM 752
Rengöring av linoleumgolv	RM 754
Mellanrengöring av mattor	RM 768 iCapsol
Kristalliseringsmedel för kalciumhaltiga golv	RM 749

## Tekniska data

Effekt		
Nätspänning	V	230
Frekvens	Hz	50/60
Effektförbrukning motor	W	150
Skydd	--	IP X4
Nätkabel	H05VV-F 3x1,0 mm <sup>2</sup>	
	m	7
Borste/Pad		
Diameter	mm	160/200
Varvtal	1/min	0...470
Mått och vikt		
Vikt (utan tillbehör)	kg	4,8
Mått (l x b x h)	mm	360 x 180(200) x 330
Omgivningstemperatur (max.)	°C	50
Beräknade värden enligt EN 60335-2-67		
Totalvärde svängning	m/s <sup>2</sup>	<2,5
Osäkerhet K	m/s <sup>2</sup>	0,1
Ljudtrycksnivå L <sub>pA</sub>	dB(A)	67
Osäkerhet K <sub>pA</sub>	dB(A)	1
Ljudeffektsnivå L <sub>WA</sub> + Osäkerhet K <sub>WA</sub>	dB(A)	74

## Försäkran om EU-överens- stämmelse

Härmed försäkras vi att nedanstående be-  
tecknade maskin i ändamål och konstruk-  
tion samt i den av oss levererade versionen  
motsvarar EU-direktivens tillämpliga grund-  
läggande säkerhets- och hälsokrav. Vid  
ändringar på maskinen som inte har god-  
känts av oss blir denna överensstämmelse-  
förklaring ogiltig.

**Produkt:** Golvrengöringsaggregat

**Typ:** 1 737-xxx

**Tillämpliga EU-direktiv**

2006/42/EG (+2009/127/EG)

2004/108/EG

**Tillämpade harmoniserade normer**

EN 55014-1: 2006 + A1: 2009

EN 55014-2: 1997 + A2: 2008

EN 60335-1

EN 60335-2-67

EN 61000-3-2: 2006 + A2: 2009

EN 61000-3-3: 2008

EN 62233: 2008

**Tillämpade nationella normer**

-

Undertecknade agerar på order av och  
med fullmakt från företagsledningen.



H. Jenner

CEO



S. Reiser

Head of Approbation

Dokumentationsbefullmäktigad:

S. Reiser

Alfred Kärcher GmbH & Co. KG

Alfred-Kärcher-Str. 28 - 40

71364 Winnenden (Germany)

Tel.: +49 7195 14-0

Fax: +49 7195 14-2212

Winnenden, 2011/01/01

## Garanti

I respektive land gäller de garantivillkor  
som publicerats av våra auktoriserade dist-  
ributörer. Eventuella fel på aggregatet re-  
pareras utan kostnad under förutsättning  
att det orsakats av ett material- eller tillverk-  
ningsfel. I frågor som gäller garantin ska du  
vända dig med kvitto till inköpsstället eller  
närmaste auktoriserade serviceverkstad.

## Reservdelar

- Endast av tillverkaren godkända tillbe-  
hör och reservdelar får användas. Ori-  
ginal-tillbehör och original-reservdelar  
garanterar att apparaten kan användas  
säkert och utan störning.
- I slutet av bruksanvisningen finns ett ur-  
val av de reservdelar som oftast be-  
hövs.
- Ytterligare information om reservdelar  
hittas under service på [www.kaer-  
cher.com](http://www.kaer-<br/>cher.com).



Lue tämä alkuperäisiä ohjeita ennen laitteesi käyttämistä, säilytä käyttöohje myöhempiä käyttöä tai mahdollista myöhempiä omistajaa varten.

## Sisällysluettelo

Sisällysluettelo . . . . .	FI . . . 1
Turvaohjeet . . . . .	FI . . . 1
Ympäristönsuojelu . . . . .	FI . . . 1
Toiminta . . . . .	FI . . . 1
Käyttötarkoitus . . . . .	FI . . . 1
Puhdistusaine . . . . .	FI . . . 2
Käyttö . . . . .	FI . . . 2
Käytöstä poistaminen . . . . .	FI . . . 4
Kuljetus . . . . .	FI . . . 4
Säilytys . . . . .	FI . . . 4
Häiriöapu . . . . .	FI . . . 4
Tarvikkeet . . . . .	FI . . . 5
Tekniset tiedot . . . . .	FI . . . 5
EU-standardinmukaisuustodistus . . . . .	FI . . . 6
Takuu . . . . .	FI . . . 6
Varaosat . . . . .	FI . . . 6

## Turvaohjeet

Lue turvaohjeet nro 5.956-251 ehdottomasti ennen laitteen ensimmäistä käyttökertaa!

### Käyttöohjeessa esiintyvät symbolit

#### **Vaara**

*Välittömästi uhkaava vaara, joka aiheuttaa vakavan ruumiinvamman tai johtaa kuolemaan.*



#### **Varoitus**

*Mahdollisesti vaarallinen tilanne, joka voi aiheuttaa vakavan ruumiinvamman tai voi johtaa kuolemaan.*

#### **Varo**

*Mahdollisesti vaarallinen tilanne, joka voi aiheuttaa lievän ruumiinvamman tai aineellisia vahinkoja.*

## Ympäristönsuojelu

	Pakkausmateriaalit ovat kierrätettäviä. Älä käsittele pakkauksia kotitalousjätteenä, vaan toimita ne jätteiden kierrätykseen.
	Käytetyt laitteet sisältävät arvokkaita kierrätettäviä materiaaleja, jotka tulisi toimittaa kierrätykseen. Paristoja, öljyjä ja samankaltaisia aineita ei saa päästää ympäristöön. Tästä syystä toimita kuluneet laitteet asianmukaisesti keräyspisteisiin.

**Huomautuksia materiaaleista (REACH)**  
Ajantasaisia tietoja ainesosista löytyy osoitteesta:

[www.kaercher.com/REACH](http://www.kaercher.com/REACH)

## Toiminta

Lattianhoitokoneen alapuolella pyörivällä laikkaharjalla voidaan kuurata, peruspuhdistaa, puhdistaa, kristallisoida ja shampooida kovia lattiapintoja.

## Käyttötarkoitus

Käytä laitetta ainoastaan tämän käyttöohjeen tietojen mukaisesti.

- Laite soveltuu koviin lattiapintojen ja lattiamattojen puhdistamiseen.
- Kaikki tästä poikkeava käyttö katsotaan tarkoituksenvastaiseksi. Valmistaja ei vastaa poikkeavasta käytöstä johtuvista vahingoista, riski on yksin käyttäjän.
- Laitteen varustaminen on sallittu vain alkuperäisillä lisävarusteilla ja varaosilla.
- Laite ei sovellu käyttöön räjähdysalttiissa ympäristössä.
- Vaurioitumisvaara. Laitetta ei saa käyttää ajoneuvojen kiillottamiseen.
- Laitteen saa avata vain asiakaspalvelu.

## Puhdistusaine

- Älä missään tapauksessa käytä liuottimia (bensiniä, asetonia, ohentimia tms.).
- Vältä aineiden joutumista silmiin tai iholle.
- Noudata puhdistusaineen valmistajan antamia turva- ja käsittelyohjeita.

### Kärcher tarjoaa yksilöllisen puhdistus- ja desinfiointiohjelman.

Jälleenmyyjäsi antaa mielellään lisätietoja.

## Käyttö

### Varo

Noudata puhdistusaineen valmistajan antamia turva- ja käsittelyohjeita.

### Jokaisen käyttökerran jälkeen

Valitse laikkaharja / laikka puhdistettavan kohteen mukaisesti

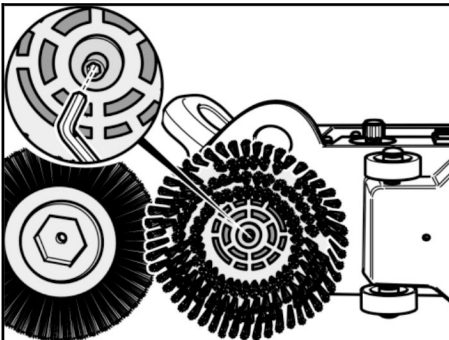
### Varo

*Vaurioitumisvaara. Pahoin kuluneen harjan kiinnitysruuvi aiheuttaa vaurioita. Tarkasta laikkaharjan kuluneisuus säännöllisin väliajoin, vaihda tarvittaessa.*

- Tarkasta sähkökaapeli säännöllisesti vahingoittumisen varalta, kuten esim. halkeama tai vanheneminen. Jos havaitaan vahingoittuminen, kaapeli on korvattava uudella ennen jatkokäyttöä.
- Tarkasta, onko laitteessa vahingoittumia, anna asiakaspalvelun korjata vahingoittumat.

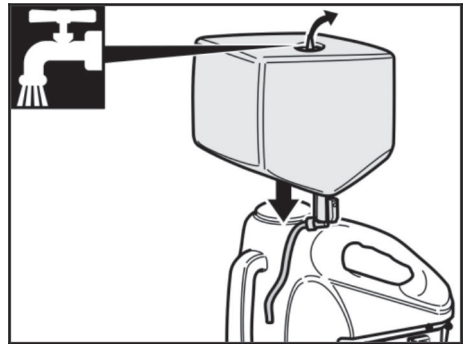
### ⚠ Vaara

*Loukkaantumisaara. Vedä virtapistoke irti pistorasiasta ennen kaikkia laitteeseen kohdistuvia huoltotöitä.*

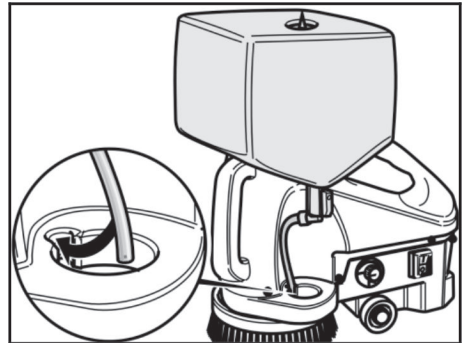


- Irrota ruuvi.
- Irrota harja.
- Pistä tilalle uusi harja ja paina vääntöön.
- Kierrä ruuvi paikoilleen ja kiristä.
- Tarkasta, onko laikkaharjassa vierasesineitä.
- Täytä puhdistusainesäiliö (lisävaruste) puhdistusaineliuoksella.
- Tarkasta, että puhdistettavalla pinnalla ei ole esteitä.

## Varusteiden asennus



- Pistä puhdistusainesäiliö laitteeseen.



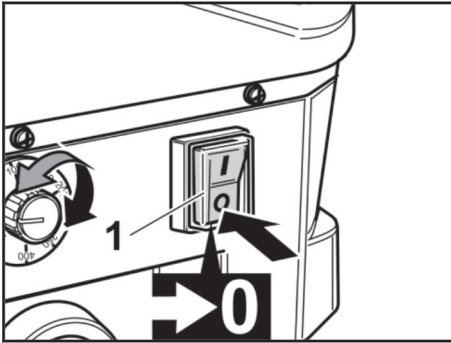
- Kiinnitä puhdistusaineletku laitteeseen.

## Sähköliitäntä

- Älä milloinkaan koske pistorasiaan tai laitteeseen kostein käsin.
- Tyyppikilvessä ilmoitetun jännitteen on oltava sama kuin jännitelähteen jännite.
- Vedä jatkojohto kokonaan ulos kelalta.

- Käytä vain roiskevesisuojattua jatkojohdotta.
- Verkko-/jatkojohdon liitos ei saa olla vedessä.

Katso liitântäarvot Teknisistä tiedoista.



1 Laitekytkin

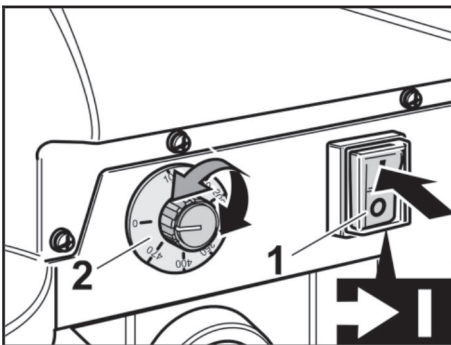
- ➔ Aseta laitekytkin asentoon „0“.
- ➔ Liitä virtapistoke pistorasiaan.

### Käyttö

#### ⚠ Vaara

Sähköiskun aiheuttama vaara.

- Älä milloinkaan kiedo verkkokaapelia kehon tai kaulan ympärille.
- Älä koskaan päästä verkkokaapelia koskettamaan pyörivää harjaa tai pyörivää laikkaa.



1 Laitekytkin  
2 Kiertonuppi

- ➔ Aseta laitekytkin asentoon „1“.
- ➔ Säädä kiertonupilla harjan kierrosluku.

#### Varo

*Lattiapäälylysteen vaurioitumisvaara. Älä käytä laitetta, kun se on yhdessä kohtaa liikkumatta.*

*Älä anna laitteen käydä kuivana aroilla lattiatipinoilla.*

- ➔ Levitä puhdistusaineliuosta puhdistettavalle pinnalle, tai avaa puhdistusainesiiliön (lisävaruste) hana.
- ➔ Liikuta laitetta puhdistettavalla pinnalla.
- ➔ Älä paina laitetta puhdistettavaa pintaa vasten. Laitteen oma paino riittää harjapaineeksi.
- ➔ Toista tarvittaessa tiomenpide erittäin liuksilla pinnoilla.
- ➔ Kuivaa likavesi lopuksi märkäimurilla tai imukykyisellä rievulla.

### Käyttö

Muutamiin käyttökohteisiin sopivia suosituksia koskien kierroslukua, varusteita ja puhdistusaineita.

#### Peruspuhdistus

- kierrosluku 350...470
- harja, punainen
- RM 69 ASF

#### Peruspuhdistus, kerrostumien poisto

- kierrosluku 350...470
- harja, vihreä
- RM 752

#### Puhdistus

- kierrosluku 470
- laikkakiekk, laikka punainen
- RM 748

#### Kristallointi

- kierrosluku 470
- laikkakiekk, laikka kristallointi
- RM 749

#### Maton shamponointi

- kierrosluku 350
- harja, sininen
- RM 768

## Käytöstä poistaminen

### Huomaus:

Jätevesien hävittäminen on tehtävä paikallisten määräyksien mukaisesti.

- Kytke laite pois päältä ja irrota sähköverkosta.
- Irrota puhdistusainesäiliö (lisävaruste) ja kaada pois käyttämättä jäänyt puhdistusaineliuos.
- Huuhtelee puhdistusainesäiliö (lisävaruste) puhtaalla vedellä.
- Poista laikkaharja.

### Koneen puhdistaminen

- Pyyhi laite ulkopuolelta puhtaaksi kostealla liinalla. Älä käytä aggressiivisia aineita, kuten esim. hankauspulveria.
- Älä käytä liuotinainetta sisältävää hoitoainetta.

### Suojaaminen pakkaselta

- Säilytä laitetta kuivassa, pakkaselta suojatussa tilassa.
- Tyhjennä puhdistusainesäiliö.

## Kuljetus

### Varo

*Loukkaantumis- ja vahingoittumisvaara-vaara! Huomioi kuljetettaessa laitteen paino.*

- Kun kuljetat laitetta ajoneuvoissa, varmista laite liukumisen ja kaatumisen varalta kulloinkin voimassa olevien ohjesääntöjen mukaisesti.

## Säilytys

### Varo

*Loukkaantumis- ja vahingoittumisvaara-vaara! Huomioi säilytettäessä laitteen paino.*

- Säilytä laitetta kuivassa, pakkaselta suojatussa tilassa.

## Häiriöapu

### ⚠ Vaara

*Loukkaantumisvaara. Vedä virtapistoke irti pistorasiasta ennen kaikkia laitteeseen kohdistuvia huoltotöitä.*

Häiriöiden sattuessa, joita ei voida poistaa tämän taulukon avulla, on kutsuttava asiakaspalvelu paikalle.

Häiriö	Apu
Riittämätön puhdistustulos	Vaihda kulunut laikkaharja/laikka.
	Tarkista laikkaharjan tai laikan ja puhdistusaineen soveltuvuus käyttötarkoitukseen.
Laikkaharja/laikka ei pyöri	Tarkasta, estääkö vieras esine harjan/laikan pyörimistä, tarvittaessa poista esine.
	Säädä kiertonupilla harjan kierrosluku.
	Valitse laikkaharja / laikka kohteen mukaisesti
Laitte tärisee voimakkaasti	Tarkista, että laikkaharja/vetoalusta on kunnolla paikallaan.
Ei ollenkaan tai liian vähän puhdistusainetta lattiapinnalla	Täytä puhdistusainesäiliö (lisävaruste).



## Tarvikkeet

Laikkaharja, punainen (keskikova, vakio), 160 mm	6.994-112.0
Grit-harja, vihreä, 160 mm	6.994-113.0
Kiillotusharja, luonnonharjas, 160 mm	6.994-114.0
Mattoharja, sininen, 160 mm	6.994-115.0
Laikkaharja, punainen (keskikova, vakio), 200 mm	6.994-116.0
Grit-harja, musta, 200 mm	6.994-117.0
Kiillotusharja, luonnonharjas, 200 mm	6.994-118.0
Laikan pyörytysalusta, 160 mm	6.994-119.0
Laikka, valkoinen	6.994-120.0
Laikka, musta	6.994-121.0
Laikka, punainen	6.994-122.0
Laikka, vihreä	6.994-123.0
Laikka, beige	6.994-124.0
Kristallisointikangas	6.994-125.0
Laikka, kiillotusvilla	6.994-126.0
Vakio-kulmaharja, punainen	6.994-127.0
Grit-kulmaharja, vihreä	6.994-128.0
Roiskesuoja	6.994-129.0
Puhdistusainesäiliö, 3,5 litraa	6.994-130.0
Verkkokaapeli, EU	6.647-022.0

## Puhdistusaine

Käyttö	Puhdistusaine
Saniteettitilojen laattojen ylläpitopuhdistus	RM 751
Teollisuuslattioiden ylläpitopuhdistus ja peruspuhdistus	RM 69 ASF
Alkalipitoisten lattioiden (esim. PVC) kerrostumien poisto	RM 752
Linoleumilattioiden kerrostumisten poisto	RM 754
Mattojen välipuhdistus	RM 768 iCapsol
Kristallisointiaine kalsiumpitoisille lattioille	RM 749

## Tekniset tiedot

Teho		
Verkkojännite	V	230
Taajuus	Hz	50/60
Moottorin tehonotto	W	150
Suojatyyppi	--	IP X4
Verkkokaapeli	H05VV-F 3x1,0 mm <sup>2</sup>	
	m	7
Harja/laikka		
Läpimitta	mm	160/200
Kierrosluku	1/min	0...470
Mitat ja painot		
Paino (ilman varusteita)	kg	4,8
Mitat (pit. x lev. x kork.)	mm	360 x 180(200) x 330
Ympäristön lämpötila (maks.)	°C	50
Mitatut arvot EN 60335-2-67 mukaisesti		
Tärinän kokonaisarvo	m/s <sup>2</sup>	<2,5
Epävarmuus K	m/s <sup>2</sup>	0,1
Äänenpainetaso L <sub>pA</sub>	dB(A)	67
Epävarmuus K <sub>pA</sub>	dB(A)	1
Äänitehotaso L <sub>WA</sub> + epävarmuus K <sub>WA</sub>	dB(A)	74

## EU-standardinmukaisuustodistus

Vakuutamme, että alla mainitut tuotteet vastaavat suunnittelultaan ja rakenteeltaan sekä valmistustavaltaan EU-direktiivien asianomaisia turvallisuus- ja terveysvaatimuksia. Jos tuotteeseen/tuotteisiin tehdään muutoksia, joista ei ole sovittu kanssamme, tämä vakuutus ei ole enää voimassa.

**Tuote:** Lattiapuhdistin

**Tyyppi:** 1.737-xxx

**Yksiselitteiset EU-direktiivit**  
2006/42/EY (+2009/127/EY)  
2004/108/EY

**Sovelletut harmonisoidut standardit**

EN 55014-1: 2006 + A1: 2009

EN 55014-2: 1997 + A2: 2008

EN 60335-1

EN 60335-2-67

EN 61000-3-2: 2006 + A2: 2009

EN 61000-3-3: 2008

EN 62233: 2008

**Sovelletut kansalliset standardit**

-

Allekirjoittaneet toimivat yrityksen johton puolesta ja sen valtuuttamina.



H. Jenner

CEO



S. Reiser

Head of Approbation

Dokumentointivaltuutettu:

S. Reiser

Alfred Kärcher GmbH & Co. KG

Alfred-Kärcher-Str. 28 - 40

71364 Winnenden (Germany)

Puh.: +49 7195 14-0

Faksi: +49 7195 14-2212


Winnenden, 2011/01/01

## Takuu

Kussakin maassa ovat voimassa valtuuttamamme myyntiorganisaation julkaisemat takuehdot. Materiaali- ja valmistusvirheitä aiheutuvat virheet laitteessa korjaamme takuaikana maksutta. Takuutapauksessa ota yhteys ostotositteen kanssa jällemyyjään tai lähimpään valtuutettuun huoltoon.

## Varaosat

- Vain sellaisten lisävarusteiden ja varaosien käyttö on sallittua, jotka valmistaja on hyväksynyt. Alkuperäiset lisävarusteet ja varaosat takaavat, että laitetta voidaan käyttää turvallisesti ja häiriöttömästi.
- Tärkeimpien osien varaosaluettelo löytyy tämän käyttöohjeen lopusta.
- Saat lisätietoja varaosista osoitteesta [www.karcher.fi](http://www.karcher.fi), osiosta Huolto.

 Πριν χρησιμοποιήσετε τη συσκευή σας για πρώτη φορά, διαβάστε αυτές τις πρωτότυπες οδηγίες χρήσης, ενεργήστε σύμφωνα με αυτές και κρατήστε τις για μελλοντική χρήση ή για τον επόμενο ιδιοκτήτη.

## Πίνακας περιεχομένων

Πίνακας περιεχομένων . . . . .	EL . . . 1
Υποδείξεις ασφαλείας . . . . .	EL . . . 1
Προστασία περιβάλλοντος . . . . .	EL . . . 1
Λειτουργία . . . . .	EL . . . 1
Χρήση σύμφωνα με τους κανονισμούς . . . . .	EL . . . 1
Απορρυπαντικό . . . . .	EL . . . 2
Χειρισμός . . . . .	EL . . . 2
Απενεργοποίηση . . . . .	EL . . . 4
Μεταφορά . . . . .	EL . . . 4
Αποθήκευση . . . . .	EL . . . 4
Αντιμετώπιση βλαβών . . . . .	EL . . . 4
Εξαρτήματα . . . . .	EL . . . 5
Τεχνικά χαρακτηριστικά . . . . .	EL . . . 6
Δήλωση Συμμόρφωσης των Ε.Κ. . . . .	EL . . . 7
Εγγύηση . . . . .	EL . . . 7
Ανταλλακτικά . . . . .	EL . . . 7

## Υποδείξεις ασφαλείας

Πριν από την πρώτη χρήση διαβάστε οπωσδήποτε τις υποδείξεις ασφαλείας αρ. 5.956-251!

### Σύμβολα στο εγχειρίδιο οδηγιών

#### Κίνδυνος

Για άμεσα επαπειλούμενο κίνδυνο, ο οποίος μπορεί να οδηγήσει σε σοβαρό τραυματισμό ή θάνατο.

#### Προειδοποίηση

Για ενδεχόμενη επικίνδυνη κατάσταση, η οποία μπορεί να οδηγήσει σε σοβαρό τραυματισμό ή θάνατο.

#### Προσοχή

Για ενδεχόμενη επικίνδυνη κατάσταση, η οποία μπορεί να οδηγήσει σε ελαφρό τραυματισμό ή υλικές βλάβες.

## Προστασία περιβάλλοντος



Τα υλικά συσκευασίας είναι ανακυκλώσιμα. Μην πετάτε τις συσκευασίες στα οικιακά απορρίμματα, αλλά σε ειδικό σύστημα επαναχρησιμοποίησης.



Οι παλιές συσκευές περιέχουν ανακυκλώσιμα υλικά, τα οποία θα πρέπει να μεταφέρονται σε σύστημα επαναχρησιμοποίησης. Οι μπαταρίες, τα λάδια και παρόμοια υλικά δεν επιτρέπεται να καταλήγουν στο περιβάλλον. Για το λόγο αυτόν η διάθεση παλιών συσκευών πρέπει να γίνεται σε κατάλληλα συστήματα συλλογής.

### Υποδείξεις για τα συστατικά (REACH)

Ενημερωμένες πληροφορίες για τα συστατικά μπορείτε να βρείτε στη διεύθυνση:

[www.kaercher.com/REACH](http://www.kaercher.com/REACH)

## Λειτουργία

Με την περιστρεφόμενη δισκοειδή βούρτσα στο κάτω μέρος της μηχανικής σκούπας μπορεί να πραγματοποιηθεί σκούπισμα, βαθύς καθαρισμός, κρυσταλλοποίηση ή πλύσιμο με σαμπουάν διαφόρων σκληρών επιφανειών.

## Χρήση σύμφωνα με τους κανονισμούς

Χρησιμοποιείτε αυτή τη συσκευή αποκλειστικά και μόνο σύμφωνα με τα στοιχεία σ' αυτές τις οδηγίες χειρισμού.

- Η συσκευή ενδείκνυται για τον καθαρισμό σκληρών επιφανειών και χαλιών.
- Κάθε περαιτέρω χρήση είναι μη αρμόζουσα. Για ζημίες που θα προέκυπταν από ανάρμοστη χρήση, δεν ευθύνεται ο κατασκευαστής – την ευθύνη φέρει αποκλειστικά ο χρήστης.
- Η συσκευή επιτρέπεται να εξοπλίζεται μόνον με γνήσια εξαρτήματα και ανταλλακτικά.

- Η συσκευή δεν είναι κατάλληλη για χρήση σε χώρους, όπου υφίσταται κίνδυνος έκρηξης.
- Κίνδυνος ζημιών. Η συσκευή δεν επιτρέπεται να χρησιμοποιείται για το γυάλισμα οχημάτων.
- Το άνοιγμα της συσκευής επιτρέπεται μόνο στην υπηρεσία εξυπηρέτησης πελατών.

## Απορρυπαντικό

- Μην χρησιμοποιείτε ποτέ διαλύτες (βενζίνη, ακετόνη, αραιωτικά κ.λπ.).
- Αποφεύγετε κάθε επαφή με τα μάτια και το δέρμα.
- Λάβετε υπόψη τις υποδείξεις ασφαλείας και χειρισμού του κατασκευαστή των απορρυπαντικών.

**Η εταιρία Karcher προσφέρει μεγάλη γκάμα απορρυπαντικών και μέσων περιποίησης για κάθε χρήση.**

Ο έμπορος θα σας προσφέρει ευχαρίστως τις συμβολές του.

## Χειρισμός

### Προσοχή

Λάβετε υπόψη τις υποδείξεις ασφαλείας και χειρισμού του κατασκευαστή των απορρυπαντικών.

### Πριν από κάθε λειτουργία

Προσαρμογή της δισκοειδούς βούρτσας / της επένδυσης στο αντικείμενο καθαρισμού

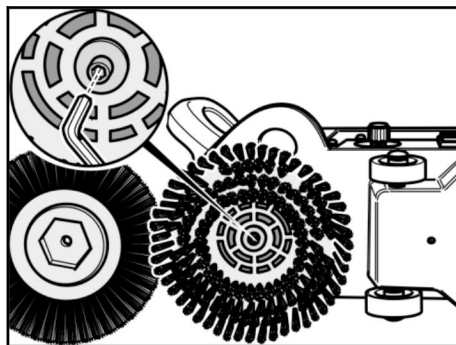
### Προσοχή

*Κίνδυνος ζημιών. Εάν η βούρτσα παρουσιάζει μεγάλη φθορά, ο κοχλίας συγκράτησης μπορεί να προκαλέσει ζημιές. Ελέγχετε τακτικά τη δισκοειδή βούρτσα για φθορές και αντικαταστήστε την όταν είναι αναγκαίο.*

- ➔ Εξετάζετε τακτικά το καλώδιο τροφοδοσίας για βλάβες, π.χ. ρωγμές ή ίχνη φθοράς λόγω παλαιότητας. Εάν διαπιστώσετε κάποια βλάβη, αντικαταστήστε το καλώδιο πριν χρησιμοποιήσετε ξανά το μηχάνημα.
- ➔ Εξετάστε τη συσκευή για βλάβες και αναθέστε την αντιμετώπισή τους στην υπηρεσία εξυπηρέτησης πελατών.

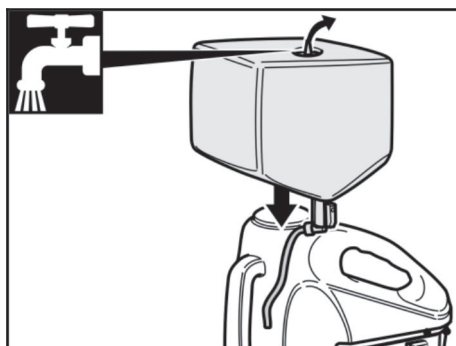
## ⚠ Κίνδυνος

*Κίνδυνος τραυματισμού. Πριν από κάθε εργασία στη συσκευή βγάξτε πάντα το φις από την πρίζα.*

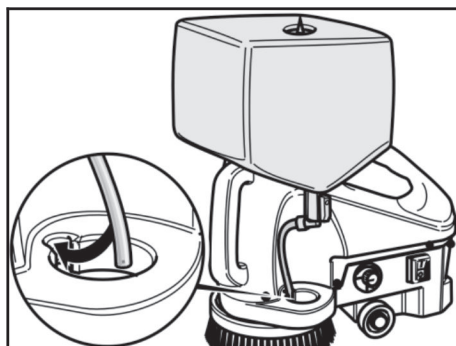


- ➔ Ξεβιδώστε τον κοχλία.
- ➔ Αφαιρέστε τη βούρτσα.
- ➔ Τοποθετήστε μια νέα βούρτσα και ευθυγραμμίστε την στην υποδοχή.
- ➔ Βιδώστε και σφίξτε τον κοχλία.
- ➔ Ελέγξτε τη δισκοειδή βούρτσα για ξένα σώματα.
- ➔ Γεμίστε τη δεξαμενή απορρυπαντικού (πρόσθετο εξάρτημα) με διάλυμα απορρυπαντικού.
- ➔ Ελέγξτε την προς καθαρισμό επιφάνεια για εμπόδια.

## Συναρμολόγηση εξαρτημάτων



- ➔ Τοποθετήστε τη δεξαμενή απορρυπαντικού στη συσκευή.

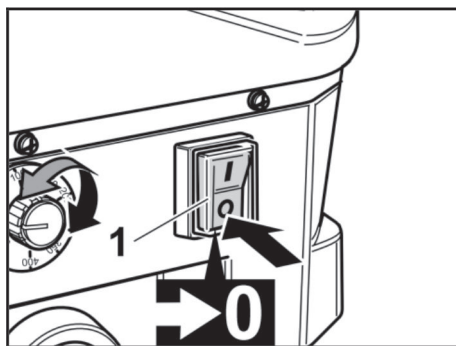


→ Τοποθετήστε τον ελαστικό σωλήνα απορρυπαντικού στη συσκευή.

### Ηλεκτρολογικές συνδέσεις

- Μην αγγίζετε ποτέ με βρεγμένα χέρια το φις ή το μηχάνημα.
- Η αναγραφόμενη τάση στην πινακίδα τύπου πρέπει να είναι ίδια με την τάση της πηγής ρεύματος.
- Ξεδιπλώνετε πάντα εντελώς το καλώδιο προέκτασης.
- Χρησιμοποιείτε μόνο καλώδια προέκτασης που διαθέτουν αδιάβροχη προστασία.
- Η σύνδεση καλωδίου δικτύου/καλωδίου προέκτασης δεν επιτρέπεται να βρίσκεται μέσα σε νερό.

Σχετικά με τις τιμές σύνδεσης βλ. "Τεχνικά χαρακτηριστικά".



1 Διακόπτης συσκευής

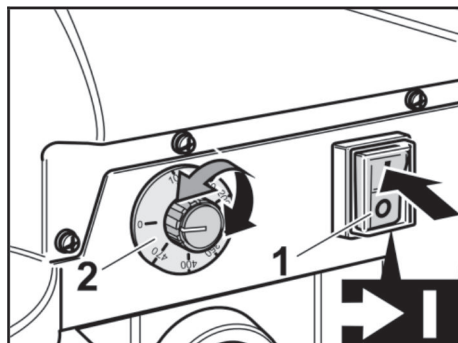
- Ρυθμίστε το διακόπτη της συσκευής στη θέση "0".
- Εισάγετε τον ρευματολήπτη στην πρίζα.

## Λειτουργία

### ⚠ Κίνδυνος

*Κίνδυνος ηλεκτροπληξίας.*

- Μην τυλίγετε ποτέ το καλώδιο ρεύματος γύρω από το σώμα ή το λαιμό σας.
- Μην αφήνετε το καλώδιο ρεύματος να έρθει σε επαφή με την περιστρεφόμενη βούρτσα/τον περιστρεφόμενο κετσέ.



1 Διακόπτης συσκευής

2 Περιστρεφόμενο κουμπί

- Ρυθμίστε το διακόπτη της συσκευής στη θέση "1".
- Ρυθμίστε τον αριθμό στροφών της βούρτσας με το περιστρεφόμενο κουμπί.

### Προσοχή

*Κίνδυνος βλάβης στο δάπεδο. Μην χρησιμοποιείτε τη συσκευή επί τόπου.*

*Μην αφήνετε τη συσκευή να λειτουργεί εν ξηρώ πάνω σε ευαίσθητα δάπεδα.*

- Απλώστε το διάλυμα απορρυπαντικού στην επιφάνεια που θέλετε να καθαρίσετε ή ανοίξτε την κάνουλα στη δεξιά μεντή απορρυπαντικού (πρόσθετο εξάρτημα).
- Κινήστε τη συσκευή πάνω στην υπό καθαρισμό επιφάνεια.
- Μην πιέζετε τη συσκευή πάνω στην επιφάνεια που θέλετε να καθαρίσετε. Το ίδιο βάρος της συσκευής επαρκεί για την πίεση της βούρτσας.

- Σε περίπτωση έντονης ρύπανσης επαναλαμβάνετε τη διαδικασία καθαρισμού.
- Έπειτα συλλέξτε το βρώμικο νερό με συσκευή υγρής αναρρόφησης ή με απορροφητικό πανί.

### Χρήση

Συστάσεις σχετικά με τη ρύθμιση του αριθμού στροφών, τα εξαρτήματα και τα απορρυπαντικά για μερικές περιπτώσεις χρήσης.

#### Βασικό καθάρισμα

- Αριθμός στροφών 350...470
- Βούρτσα, κόκκινη
- RM 69 ASF

#### Βαθύς καθαρισμός , απομάκρυνση επίσρωσης

- Αριθμός στροφών 350...470
- Βούρτσα, πράσινη
- RM 752

#### Καθαριστικά

- Αριθμός στροφών 470
- Δίσκος , κόκκινη επένδυση
- RM 748

#### Αποκρυσταλλοποίηση

- Αριθμός στροφών 470
- Δίσκος , επένδυση αποκρυσταλλοποίησης
- RM 749

#### Σαπούνισμα χαλιών

- Αριθμός στροφών 350
- Βούρτσα, μπλε
- RM 768

## Απενεργοποίηση

#### Υπόδειξη:

Για την διάθεση των υγρών αποβλήτων, τηρείτε τις τοπικές προδιαγραφές.

- Απενεργοποιήστε τη συσκευή και αποσυνδέστε την από το δίκτυο.
- Αφαιρέστε τη δεξαμενή απορρυπαντικού (πρόσθετο εξάρτημα) και πετάξτε το διάλυμα απορρυπαντικού που δεν καταναλώθηκε.

- Έκπλυση της δεξαμενής απορρυπαντικού (έξτρα εξάρτημα) με καθαρό νερό
- Απομακρύνετε τη δισκοειδή βούρτσα.

### Καθαρισμός συσκευής

- Σκουπίζετε το εξωτερικό της συσκευής με βρεγμένο πανί. Μην χρησιμοποιείτε διαβρωτικά μέσα, όπως π.χ. σκόνη τριψίματος.
- Μην χρησιμοποιείτε προϊόντα περιποίησης που περιέχουν διαλυτικά.

### Αντιπαγετική προστασία

- Αποθηκεύστε τη συσκευή σε στεγνό χώρο που προστατεύεται από τον παγετό.
- Αδειάστε το δοχείο απορρυπαντικού.

## Μεταφορά

#### Προσοχή

*Κίνδυνος τραυματισμού και βλάβης! Κατά τη μεταφορά λάβετε υπόψη το βάρος της συσκευής.*

- Κατά τη μεταφορά με οχήματα, ασφαλίστε τη συσκευή έναντι ενδεχόμενης ολίσθησης και ανατροπής, σύμφωνα με τις εκάστοτε ισχύουσες κατευθυντήριες οδηγίες.

## Αποθήκευση

#### Προσοχή

*Κίνδυνος τραυματισμού και βλάβης! Κατά την αποθήκευση λάβετε υπόψη το βάρος της συσκευής.*

- Αποθηκεύστε τη συσκευή σε στεγνό χώρο που προστατεύεται από τον παγετό.

## Αντιμετώπιση βλαβών

#### ⚠ Κίνδυνος

*Κίνδυνος τραυματισμού. Πριν από κάθε εργασία στη συσκευή βγάξτε πάντα το φως από την πρίζα.*

Σε περίπτωση βλαβών, οι οποίες δεν μπορούν να αντιμετωπιστούν με τη βοήθεια αυτού του πίνακα, καλέστε την υπηρεσία τεχνικής εξυπηρέτησης πελατών.

<b>Βλάβη</b>	<b>Αντιμετώπιση</b>
Μη ικανοποιητικό αποτέλεσμα καθαρισμού	Αντικαταστήστε τη φθαρμένη δισκοειδή βούρτσα/κετσέ.
	Ελέγξτε την καταλληλότητα της βούρτσας/του κετσέ και του απορρυπαντικού για τη συγκεκριμένη χρήση.
Η δισκοειδής βούρτσα/ επένδυση δεν περιστρέφεται	Ελέγξτε, εάν κάποιο ξένο σώμα μπλοκάρει τη βούρτσα/τον κετσέ και απομακρύνετε το.
	Ρυθμίστε τον αριθμό στροφών της βούρτσας με το περιστρεφόμενο κουμπί.
	Προσαρμόστε τη δισκοειδή βούρτσα/επένδυση στο αντικείμενο καθαρισμού.
Έντονοι κραδασμοί στη συσκευή	Ελέγξτε τη σωστή έδραση της δισκοειδούς βούρτσας/του κετσέ.
Καθόλου ή ελάχιστο διάλυμα απορρυπαντικού μέσου στο δάπεδο	Γεμίστε τη δεξαμενή απορρυπαντικού (πρόσθετο εξάρτημα).

## Εξαρτήματα

Δισκοειδής βούρτσα, κόκκινη (μέτρια, στάνταρ), 160 mm	6.994-112.0
Βούρτσα με κόκκους, πράσινη, 160 mm	6.994-113.0
Στιλβωτική βούρτσα, φυσική τρίχα, 160 mm	6.994-114.0
Βούρτσα χαλιών, μπλε, 160 mm	6.994-115.0
Δισκοειδής βούρτσα, κόκκινη (μέτρια, στάνταρ), 200 mm	6.994-116.0
Βούρτσα με κόκκους, μαύρη, 200 mm	6.994-117.0
Στιλβωτική βούρτσα, φυσική τρίχα, 200 mm	6.994-118.0
Δίσκος για επένδυση, 160 mm	6.994-119.0
Επένδυση, λευκή	6.994-120.0
Επένδυση, μαύρη	6.994-121.0
Επένδυση, κόκκινη	6.994-122.0
Επένδυση, πράσινη	6.994-123.0
Επένδυση, μπεζ	6.994-124.0
Pad κρυσταλλοποίησης	6.994-125.0
Επένδυση, μάλλινη για γυάλισμα	6.994-126.0
Βούρτσα γωνιακή στάνταρ, κόκκινη	6.994-127.0
Βούρτσα γωνιακή με κόκκους, πράσινη	6.994-128.0
Προστατευτικό ρανίδων	6.994-129.0
Δεξαμενή απορρυπαντικού, 3,5 λίτρα	6.994-130.0
Καλώδιο τροφοδοσίας, ΕΕ	6.647-022.0

**Απορρυπαντικό**

Χρήση	Απορρυπαντικό
Καθαρισμός συντήρησης πλακιδίων σε χώρους υγιεινής	RM 751
Καθαρισμός συντήρησης και βασικός καθαρισμός βιομηχανικών δαπέδων	RM 69 ASF
Αφαίρεση επίστρωσης για δάπεδα ανθεκτικά στα αλκάλια (π.χ. PVC)	RM 752
Αφαίρεση επίστρωσης μουσαμά	RM 754
Ενδιάμεσος καθαρισμός ταπήτων	RM 768 iCapsol
Προϊόν κρυσταλλοποίησης για ασβεστούχα δάπεδα	RM 749

**Τεχνικά χαρακτηριστικά**

<b>Ισχύς</b>		
Τάση ηλεκτρικού δικτύου	V	230
Συχνότητα	Hz	50/60
Κατανάλωση ισχύος κινητήρα	W	150
Είδος προστασίας	--	IP X4
Καλώδιο τροφοδοσίας	H05VV-F 3x1,0 mm <sup>2</sup>	
	m	7
<b>Βούρτσα/κετσές</b>		
Διάμετρος	mm	160/200
Αριθμός στροφών	1/min	0...470
<b>Διαστάσεις και βάρη</b>		
Βάρος (χωρίς παρελκόμενα)	kg	4,8
Διαστάσεις (Μ x Π x Υ)	mm	360 x 180(200) x 330
Θερμοκρασία περιβάλλοντος (μέγ.)	°C	50
<b>Μετρούμενες τιμές κατά EN 60335-2-67</b>		
Συνολική τιμή κραδασμών	m/s <sup>2</sup>	<2,5
Αβεβαιότητα K	m/s <sup>2</sup>	0,1
Επιτρεπόμενη στάθμη ηχητικής ισχύος L <sub>pA</sub>	dB(A)	67
Αβεβαιότητα K <sub>pA</sub>	dB(A)	1
Επιτρεπόμενη στάθμη ηχητικής ισχύος L <sub>WA</sub> + Αβεβαιότητα K <sub>WA</sub>	dB(A)	74



## Δήλωση Συμμόρφωσης των Ε.Κ.

Δια της παρούσης δηλώνουμε ότι το μηχάνημα που χαρακτηρίζεται παρακάτω, με βάση τη σχεδίαση και την κατασκευή του, υπό τη μορφή που διατίθεται στην αγορά, πληροί στις σχετικές βασικές απαιτήσεις ασφαλείας και υγιεινής των οδηγίων της ΕΚ. Η παρούσα δήλωση παύει να ισχύει σε περίπτωση τροποποιήσεων του μηχανήματος χωρίς προηγούμενη συνεννόηση μαζί μας.

**Προϊόν:** Συσσκευή καθαρισμού δαπέδων

**Τύπος:** 1.737-xxx

**Σχετικές οδηγίες των Ε.Κ.**

2006/42/ΕΚ (+2009/127/ΕΚ)

2004/108/ΕΚ

**Εφαρμοσθέντα εναρμονισμένα πρότυπα**

EN 55014-1: 2006 + A1: 2009

EN 55014-2: 1997 + A2: 2008

EN 60335-1

EN 60335-2-67

EN 61000-3-2: 2006 + A2: 2009

EN 61000-3-3: 2008

EN 62233: 2008

**Εφαρμοσθέντα εθνικά πρότυπα**

-

Οι υπογράφωντες ενεργούν κατ' εντολή του και με εξουσιοδότηση της διεύθυνσης της επιχείρησης.



H. Jenner  
CEO



S. Reiser  
Head of Approbation

Υπεύθυνος τεκμηρίωσης:  
S. Reiser

Alfred Karcher GmbH & Co. KG  
Alfred-Karcher-Str. 28 - 40  
71364 Winnenden (Germany)  
Τηλ.: +49 7195 14-0  
Φαξ: +49 7195 14-2212

Winnenden, 01/01/2011

## Εγγύηση

Σε κάθε χώρα ισχύουν οι όροι εγγύησης που εκδόθηκαν από την αρμόδια εταιρία μας προώθησης πωλήσεων. Αναλαμβάνουμε τη δωρεάν αποκατάσταση οποιασδήποτε βλάβης στη συσκευή σας, εφόσον οφείλεται σε ασοχία υλικού ή κατασκευαστικό σφάλμα, εντός της προθεσμίας που ορίζεται στην εγγύηση. Σε περίπτωση που επιθυμείτε να κάνετε χρήση της εγγύησης, παρακαλούμε απευθυνθείτε με την απόδειξη αγοράς στο κατάστημα από το οποίο προμηθευτήκατε τη συσκευή ή στην πλησιέστερη εξουσιοδοτημένη υπηρεσία τεχνικής εξυπηρέτησης πελατών μας.

## Ανταλλακτικά

- Επιτρέπεται να χρησιμοποιούνται μόνο εξαρτήματα και ανταλλακτικά, τα οποία έχουν την έγκριση του κατασκευαστή. Τα γνήσια αξεσουάρ και ανταλλακτικά παρέχουν την εγγύηση της ασφαλούς και άψογης λειτουργίας της μηχανής.
- Μία επιλογή των ανταλλακτικών που χρειάζονται συχνότερα θα βρείτε στο τέλος των οδηγιών χρήσης.
- Περισσότερες πληροφορίες σχετικά με τα ανταλλακτικά μπορείτε να λάβετε στη διεύθυνση [www.kaercher.com](http://www.kaercher.com), τομέας Εξυπηρέτησης.



Cihazın ilk kullanımından önce bu orijinal kullanma kılavuzunu okuyun, bu kılavuza göre davranın ve daha sonra kullanım veya cihazın sonraki sahiplerine vermek için bu kılavuzu saklayın.

## İçindekiler

İçindekiler . . . . .	TR . . . 1
Güvenlik uyarıları . . . . .	TR . . . 1
Çevre koruma . . . . .	TR . . . 1
Fonksiyon . . . . .	TR . . . 1
Kurallara uygun kullanım . . . . .	TR . . . 1
Temizlik maddesi . . . . .	TR . . . 1
Kullanımı . . . . .	TR . . . 2
Kullanım dışında . . . . .	TR . . . 3
Taşıma . . . . .	TR . . . 4
Depolama . . . . .	TR . . . 4
Arızalarda yardım . . . . .	TR . . . 4
Aksesuar . . . . .	TR . . . 5
Teknik bilgiler . . . . .	TR . . . 5
AB uygunluk bildirisi . . . . .	TR . . . 6
Garanti . . . . .	TR . . . 6
Yedek parçalar . . . . .	TR . . . 6

## Güvenlik uyarıları

İlk kullanımdan önce, 5.956-251 numaralı güvenlik uyarılarını mutlaka okuyun!

### Kullanım kılavuzundaki semboller

#### **Tehlike**

*Ağır bedensel yaralanmalar ya da ölüme neden olan direkt bir tehlike için.*

#### **Uyarı**

*Ağır bedensel yaralanmalar ya da ölüme neden olabilecek olası tehlikeli bir durum için.*

#### **Dikkat**

*Hafif bedensel yaralanmalar ya da maddi hasarlara neden olabilecek olası tehlikeli bir durum için.*

## Çevre koruma



Ambalaj malzemeleri geri dönüştürülebilir. Ambalaj malzemelerini evinizin çöpüne atmak yerine lütfen tekrar kullanılacakları yerlere gönderin.



Eski cihazlarda, yeniden değerlendirme işlemine tabi tutulması gereken değerli geri dönüşüm malzemeleri bulunmaktadır. Aküler, yağ ve benzeri maddeler doğaya ulaşmamalıdır. Bu nedenle eski cihazları lütfen öngörülen toplama sistemleri aracılığıyla imha edin.

## İçindekiler hakkında uyarılar (REACH)

İçindekiler hakkında ayrıntılı bilgileri bulabileceğiniz adres:

[www.kaercher.com/REACH](http://www.kaercher.com/REACH)

## Fonksiyon

Aşındırma makinesinin alt tarafında d önen disk fırça ile sert yüzeyler aşındırılabilir, genel temizlik yapılabilir, temizlenebilir, kristalleştirilebilir veya şampuanlanabilir.

## Kurallara uygun kullanım

Bu cihazı sadece bu kullanım kılavuzundaki bilgilere uygun olarak kullanın.

- Cihaz, sert yüzeylerin ve halıların temizlenmesi için uygundur.
- Bunun dışındaki her türlü kullanım, amacına uygun olmayan kullanım olarak geçerlidir. Bu nedenle ortaya çıkan hasarlar için üretici hiçbir sorumluluk üstlenmez; bu konudaki riski tek başına kullanıcı üstlenir.
- Cihaz, sadece orijinal aksesuarı ve yedek parçalarıyla donatılabilir.
- Cihaz, patlama tehlikesi bulunan ortamlarda kullanım için uygun değildir.
- Hasar görme tehlikesi. Cihaz, otomobillerin parlatılması için kullanılmamalıdır.
- Cihaz sadece müşteri hizmetleri tarafından açılmalıdır.

## Temizlik maddesi

- Kesinlikle çözücü maddeler (benzin, aseton, tiner, vb) kullanmayın.
- Göz ve deri temasını önleyin.
- Temizlik maddesi üreticisinin güvenlik ve kullanım uyarılarına dikkat edin.

## Kärcher, özel bir temizlik ve koruma malzemesi programı sunmaktadır.

Bu konuda yetkili satıcınızdan bilgi alabilirsiniz.

### Kullanımı

#### Dikkat

Temizlik maddesi üreticisinin güvenlik ve kullanım uyarılarına dikkat edin.

#### Her çalışmadan önce

Disk fırça / pedin temizlenecek nesneye adapte edilmesi

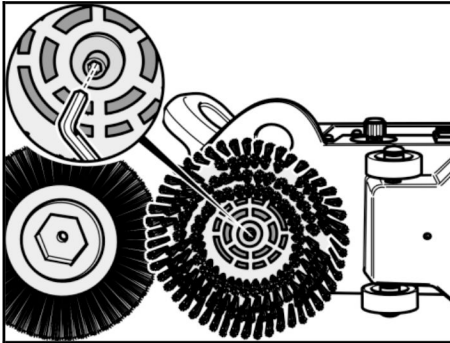
#### Dikkat

Hasar görme tehlikesi. Fazla aşınmış fırçada, sabitleme civatası nedeniyle hasar görme tehlikesi bulunmaktadır. Disk fırçayı aşınma yönünden düzenli olarak kontrol edin ve gerekirse değiştirin.

- Elektrik kablosuna Örn; yırtılma ya da eskime gibi düzenli olarak hasar kontrolü yapın. Bir hasar belirlenmesi durumunda, cihazı kullanmaya devam etmeden önce kablo değiştirilmelidir.
- Cihaza hasar kontrolü yapın, hasarları müşteri hizmetlerine onartın.

#### ⚠ Tehlike

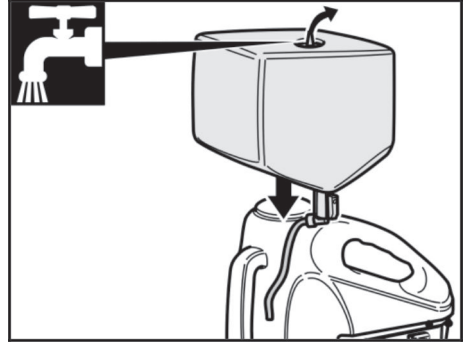
Yaralanma tehlikesi. Tüm çalışmalardan önce cihazı elektrik fişinden çekin.



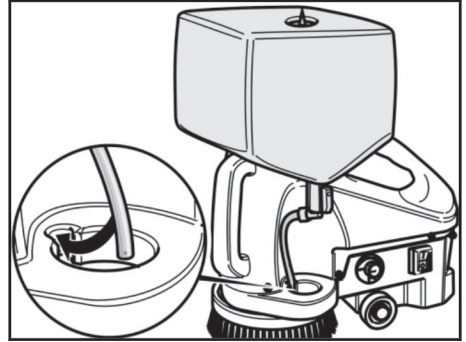
- Civatayı sökün.
- Fırçayı çıkartın.
- Yeni fırçayı oturtun ve taşıyıcıya hizalayın.
- Civatayı vidalayın ve sıkın.

- Disk fırçayı yabancı madde açısından kontrol edin
- Temizlik maddesi çözeltisini temizlik maddesi tankına (aksesuar) doldurun.
- Temizlenecek yüzeyde engeller olup olmadığını kontrol edin.

### Aksesuarların monte edilmesi



- Temizlik maddesi tankını cihaza takın.

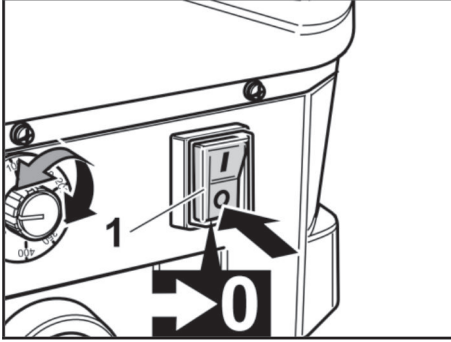


- Temizlik maddesi hortumunu cihaza takın.

### Akım bağlantısı

- Elektrik fişi ya da cihazı elleriniz ıslakken tutmayın.
- Tip etiketinde belirtilen voltaj ile akım kaynağının voltajı aynı olmalıdır.
- Uzatma kablosunu her zaman tümüyle açın.
- Yalnızca su püskürmesine karşı korumalı uzatma kabloları kullanın.
- Elektrik bağlantısı/uzatma kablosu bağlantısı suda bırakılmamalıdır.

Bağlantı değerleri için "Teknik bilgiler" bölümüne bakın.



1 Cihaz şalteri

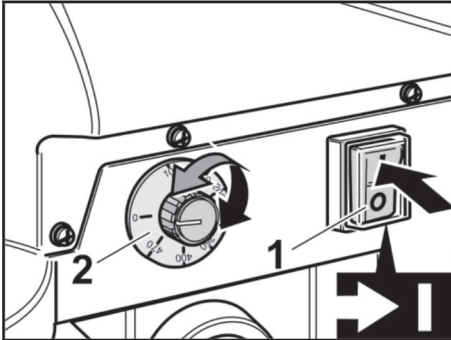
- Cihaz anahtarını "0" konumuna getirin.
- Elektrik fişini prize takın.

### Çalıştırma

#### ⚠ Tehlike

*Elektrik çarpma tehlikesi.*

- Elektrik kablosunu vücudunuza ya da boynunuza kesinlikle sarmayın.
- Elektrik kablosunu dönen fırça/pedle temas ettirmeyin.



1 Cihaz şalteri  
2 Döner düğme

- Cihaz anahtarını "1" konumuna getirin.
- Fırça devrini, döner düğmeyle ayarlayın.

#### **Dikkat**

*Zemin kaplamasını için zarar görme tehlikesi. Cihazı noktada çalıştırmayın.*

*Cihazı hassas zeminlerde kuru şekilde çalıştırmayın.*

- Temizlik maddesi çözeltisini temizlenecek yüzeye uygulayın veya temizlik maddesi tankındaki (aksesuar) musluğu açın.
- Cihazı temizlenecek yüzeyde hareket ettirin.
- Cihazı temizlenecek yüzeye doğru itin. Kendi ağırlığı, fırça baskı basıncı olarak yeterlidir.
- Zor kirlerde işlemi tekrarlayın.
- Daha sonra, pis suyu bir sulu süpürge veya bezle emdirin.

### Kullanım

Bazı uygulama durumları için devir ayarı, aksesuar ve temizlik maddesi önerileri.

#### **Ana temizlik**

- 350..470 devir
- Fırça, kırmızı
- RM 69 ASF

#### **Ana temizlik, katman soyamak**

- 350..470 devir
- Fırça, yeşil
- RM 752

#### **Temizleme**

- 470 devir
- Ped tahrik tablası, kırmızı ped
- RM 748

#### **Kristalleştirme**

- 470 devir
- Ped tahrik tablası, kristalizasyon pedi
- RM 749

#### **Halı şampuanlama**

- 350 devir
- Fırça, mavi
- RM 768

### Kullanım dışında

#### **Not:**

- Yerel atık su bertaraf etme talimatlarına uyulmalıdır.
- Cihazı kapatın ve şebekeden ayırın.

- Temizlik maddesi tankını (aksesuar) çıkartın ve kullanılmayan temizlik maddesi çözeltisini boşaltın.
- Temizlik maddesi tankını (aksesuar) temiz suyla yıkayın.
- Disk fırçayı çıkartın.

### Cihazın temizlenmesi

- Cihazı nemli bir bezle dışardan silin. Agresif maddeler Örn. ovalama tozu kullanılmayın.
- Çözücü madde içeren koruma maddeleri kullanmayın.

### Antifriz koruma

- Cihazı kuru, donmaya karşı korunmuş bir mekanda muhafaza edin.
- Temizlik maddesi deposunu boşaltın.

## Taşıma

### Dikkat

*Yaralanma ve hasar tehlikesi! Taşıma sırasında cihazın ağırlığına dikkat edin.*

- Araçlarda taşıma sırasında, cihazı geçerli yönetmeliklere göre kaymaya ve devrilmeye karşı emniyete alın.

## Depolama

### Dikkat

*Yaralanma ve hasar tehlikesi! Depolama sırasında cihazın ağırlığına dikkat edin.*

- Cihazı kuru, donmaya karşı korunmuş bir mekanda muhafaza edin.

## Arızalarda yardım

### ⚠ Tehlike

*Yaralanma tehlikesi. Tüm çalışmalardan önce cihazı elektrik fişinden çekin.*

Bu tablo yardımıyla giderilemeyen arızalarda müşteri hizmetlerini arayın.

Arıza	Arızanın giderilmesi
Yetersiz temizleme sonucu	Aşınmış disk fırça/pedi değiştirin.
	Fırça/ped eğimi ve temizlik maddesini uygulama durumu açısından kontrol edin.
Disk fırça/ped dönmüyor	Yabancı maddelerin fırçayı/pedi bloke edip etmediğini kontrol edin, gerekirse yabancı maddeleri çıkartın
	Fırça devrini, döner düğmeyle ayarlayın.
	Disk fırça / pedi nesneye adapte edin.
Cihazda güçlü titreşim var	Disk fırça/pedin doğru oturup oturmadığını kontrol edin.
Zeminde temizlik maddesi çözeltisi yok veya çok az	Temizlik maddesi tankını (aksesuar) doldurun.

## Aksesuar

Disk fırça, kırmızı (orta, standart), 160 mm	6.994-112.0
Grit fırça, yeşil, 160 mm	6.994-113.0
Parlatma fırçası, doğal kıl, 160 mm	6.994-114.0
Halı fırçası, mavi, 160 mm	6.994-115.0
Disk fırça, kırmızı (orta, standart), 200 mm	6.994-116.0
Grit fırça, siyah, 200 mm	6.994-117.0
Parlatma fırçası, doğal kıl, 200 mm	6.994-118.0
Ped tahrik tablası, 160 mm	6.994-119.0
Ped, beyaz	6.994-120.0
Ped, siyah	6.994-121.0
Ped, kırmızı	6.994-122.0
Ped, yeşil	6.994-123.0
Ped, bej	6.994-124.0
Kristalizasyon pedi	6.994-125.0
Ped, parlatma yünü	6.994-126.0
Standart açılı fırça, kırmızı	6.994-127.0
Grit açılı fırça, yeşil	6.994-128.0
Püskürme koruması	6.994-129.0
Temizlik maddesi tankı, 3,5 litre	6.994-130.0
Elektrik kablosu, EU	6.647-022.0

## Temizlik maddesi

Kullanım	Temizlik maddesi
Sağlık sektöründe genel fayans temizliği	RM 751
Sanayi işletmelerindeki zeminlerde genel ve ana temizlik	RM 69 ASF
Alkaliye karşı dayanıklı her türlü zeminde (Örn; PVC) katman ayırma	RM 752
Muşambalı zeminlerde katman ayırma	RM 754
Halıların ara temizliği	RM 768 iCapsol
Kalsiyum içeren zeminler için kristalizasyon maddesi	RM 749

## Teknik bilgiler

Güç		
Şebeke gerilimi	V	230
Frekans	Hz	50/60
Motorun güç çekişi	W	150
Koruma şekli	--	IP X4
Elektrik kablosu	H05VV-F 3x1,0 mm <sup>2</sup>	
	m	7
Fırça/ped		
Çap	mm	160/200
Devir	d/dk	0...470
Ölçüler ve ağırlıklar		
Ağırlık (aksesuar hariç)	kg	4,8
Ölçüler (u x g x y)	mm	360 x 180(200) x 330
Çevre sıcaklığı (maks.)	°C	50
60335-2-67'a göre belirlenen değerler		
Toplam titreşim değeri	m/s <sup>2</sup>	<2,5
Güvensizlik K	m/s <sup>2</sup>	0,1
Ses basıncı seviyesi L <sub>pA</sub>	dB(A)	67
Güvensizlik K <sub>pA</sub>	dB(A)	1
Ses basıncı seviyesi L <sub>WA</sub> + Güvensizlik K <sub>WA</sub>	dB(A)	74

## AB uygunluk bildirisi

İşbu belge ile aşağıda tanımlanan makinenin konsepti ve tasarımı ve tarafımızdan piyasaya sürülen modeliyle AB yönetmeliklerinin temel teşkil eden ilgili güvenlik ve sağlık yükümlülüklerine uygun olduğunu bildiririz. Onayımız olmadan cihazda herhangi bir değişiklik yapılması durumunda bu beyan geçerliliğini yitirir.

**Ürün:** Zemin temizleyici

**Tip:** 1.737-xxx

**İlgili AB yönetmelikleri**

2006/42/EG (+2009/127/EG)

2004/108/EG

**Kullanılmış olan uyumlu standartlar**

EN 55014-1: 2006 + A1: 2009

EN 55014-2: 1997 + A2: 2008

EN 60335-1

EN 60335-2-67

EN 61000-3-2: 2006 + A2: 2009

EN 61000-3-3: 2008

EN 62233: 2008

**Kullanılmış ulusal standartlar**

-

İmzası bulunanlar, işletme yönetimi adına ve işletme yönetimi tarafından verilen vekaletle dayanarak işlem yapar.



H. Jenner  
CEO



S. Reiser  
Head of Approbation

Dokümantasyon yetkilisi:

S. Reiser

Alfred Kärcher GmbH & Co. KG

Alfred-Kärcher-Str. 28 - 40

71364 Winnenden (Germany)

Tel.: +49 7195 14-0

Faks: +49 7195 14-2212

Winnenden, 2011/01/01

## Garanti

Her ülkede yetkili distribütörümüz tarafından verilmiş garanti şartları geçerlidir. Garanti süresi içinde cihazınızda oluşan muhtemel hasarları, arızanın kaynağı üretim veya malzeme hatası olduğu sürece ücretsiz olarak karşılıyoruz. Garanti hakkınızdan yararlanmanızı gerektiren bir durum olduğu zaman, ilgili faturanız ile birlikte satıcınıza veya size en yakın yetkili servisimize başvurunuz.

## Yedek parçalar

- Sadece üretici tarafından onaylanmış aksesuar ve yedek parçalar kullanılmalıdır. Orijinal aksesuar ve orijinal yedek parçalar, cihazın güvenli ve arızasız bir biçimde çalışmasının güvencesidir.
- En sık kullanılan yedek parça çeşitlerini kullanım kılavuzunun sonunda bulabilirsiniz.
- Yedek parçalar hakkında diğer bilgileri, [www.kaercher.com](http://www.kaercher.com) adresindeki Servis bölümünden alabilirsiniz.



Перед первым применением вашего прибора прочитайте эту оригинальную инструкцию по эксплуатации, после этого действуйте соответственно и сохраните ее для дальнейшего пользования или для следующего владельца.

## Оглавление

Оглавление . . . . .	RU . . . 1
Указания по технике безопасности . . . . .	RU . . . 1
Защита окружающей среды	RU . . . 1
Назначение . . . . .	RU . . . 1
Использование по назначению . . . . .	RU . . . 1
Моющее средство . . . . .	RU . . . 2
Эксплуатация . . . . .	RU . . . 2
Окончание работы . . . . .	RU . . . 4
Транспортировка . . . . .	RU . . . 4
Хранение . . . . .	RU . . . 4
Помощь в случае неполадок	RU . . . 5
Принадлежности . . . . .	RU . . . 5
Технические данные . . . . .	RU . . . 6
Заявление о соответствии ЕС	RU . . . 7
Гарантия . . . . .	RU . . . 7
Запасные части . . . . .	RU . . . 7

## Указания по технике безопасности

Перед первым вводом в эксплуатацию обязательно прочтите указания по технике безопасности № 5.956-251!

### Символы в руководстве по эксплуатации

#### **⚠ Опасность**

*Для непосредственно грозящей опасности, которая приводит к тяжелым увечьям или к смерти.*

#### **⚠ Предупреждение**

*Для возможной потенциально опасной ситуации, которая может привести к тяжелым увечьям или к смерти.*

#### **Внимание!**

*Для возможной потенциально опасной ситуации, которая может привести к*

*легким травмам или повлечь материальный ущерб.*

## Защита окружающей среды



Материал упаковки подлежит вторичной переработке. Просьба не выбрасывать упаковку вместе с домашними отходами, а сдать ее в пункт приема вторичного сырья.



Старые приборы содержат ценные перерабатываемые материалы, подлежащие передаче в пункты приема вторичного сырья. Аккумуляторы, масло и иные подобные материалы не должны попадать в окружающую среду. Поэтому мы просим вас сдавать или утилизировать старые приборы через соответствующие системы сбора подобных отходов.

### Инструкции по применению компонентов (REACH)

Актуальные сведения о компонентах приведены на веб-узле по следующему адресу:

[www.kaercher.com/REACH](http://www.kaercher.com/REACH)

## Назначение

Вращающаяся дисковая щетка, расположенная в нижней части моечной машины, может использоваться для полировки твердых полов, основной уборки, очистки, кристаллизации или мойки с применением шампуня.

## Использование по назначению

Используйте данный прибор исключительно в соответствии указаниями данного руководства по эксплуатации.

– Устройство предназначено для чистки твердых поверхностей и ковров.



- Любой другой вид использования прибора считается использованием не по назначению. Изготовитель прибора не несет ответственности за вред, причиненный вследствие такого использования. Ответственность за подобное использование несет только пользователь.
- Прибор разрешается оснащать только оригинальными принадлежностями и запасными частями.
- Прибор не пригоден для использования во взрывоопасной среде.
- Опасность повреждения. Применение прибора для полирования автомобилей запрещена.
- Прибор может открывать только сервисная служба.

## Моющее средство

- Ни в коем случае не используйте растворители (бензин, ацетон, разбавитель и т.д.).
- Избегайте контакта с глазами и кожей.
- Выполняйте указания по технике безопасности и обращению производителя моющего средства.

**Фирма Kdrcer предлагает собственную программу моющих средств и средств для ухода.**

Ваша торговая организация будет рада проконсультировать Вас.

## Эксплуатация

### **Внимание!**

*Выполняйте указания по технике безопасности и обращению производителя моющего средства.*

### **Перед каждой эксплуатацией**

Откорректировать дисковую щетку / накладку по очищаемому объекту

### **Внимание!**

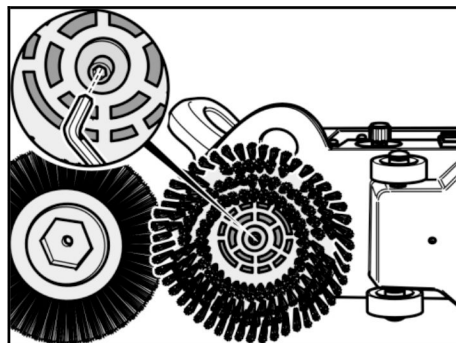
*Опасность повреждения. При сильно изношенных щетках существует опасность повреждения крепежным вин-*

*том. Регулярно проверять дисковую щетку на наличие износа, при необходимости заменить.*

- Регулярно проверяйте сетевой шнур на наличие повреждений, таких, например, как разрывы или старение. При обнаружении повреждений, перед следующим применением шнур следует заменить.
- Провести проверку прибора на наличие повреждений, повреждения устраняет сервисная служба.

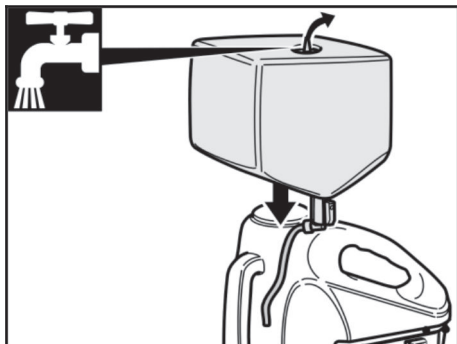
### **⚠ Опасность**

*Опасность травмирования. Перед проведением любых работ по уходу и техническому обслуживанию прибора шнур питания необходимо вынимать из розетки.*

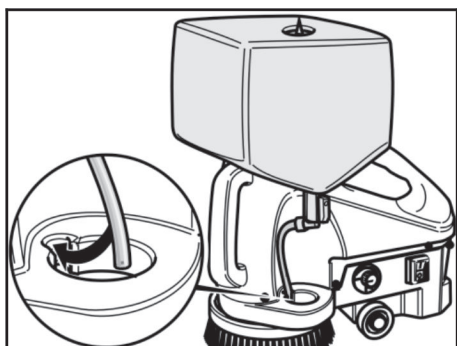


- Выкрутить винт.
- Снять щетку.
- Насадить новую щетку и выровнять на захвате.
- Ввинтить и затянуть винт.
- Проверить дисковую щетку на предмет посторонних предметов.
- Заполнить раствором моющего средства резервуар для чистящего средства (дополнительное оборудование)
- Проверить отсутствие препятствий на очищаемых поверхностях.

## Установка принадлежностей



→ Установить в прибор емкость для моющего средства.

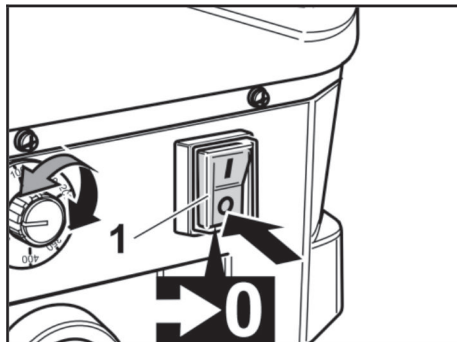


→ Установить на прибор шланг для моющего средства.

## Подключение к источнику тока

- Никогда не прикасаться к штепсельной вилке влажными руками.
- Напряжение, указанное в заводской табличке, должно соответствовать напряжению источника тока.
- Всегда полностью разматывать удлинительные кабели.
- Использовать только брызгозащищенный удлинительный кабель.
- Соединение сетевого шнура и удлинителя не должно лежать в воде.

Параметры подключения указаны в разделе "Технические данные".



1 Выключатель аппарата

→ Установить выключатель устройства в положение "0".

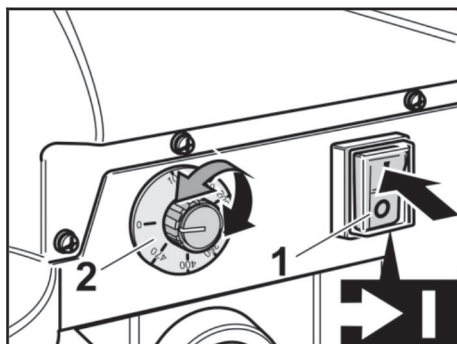
→ Вставить сетевую штепсельную вилку в розетку.

## Эксплуатация прибора

### ⚠ Опасность

*Опасность поражения током.*

- *Запрещается обвивать сетевой кабель вокруг тела или шеи.*
- *Сетевой кабель не должен соприкасаться с вращающейся щеткой/вращающейся накладкой.*



1 Выключатель аппарата

2 Поворотная ручка

→ Установить выключатель устройства в положение "1".

→ С помощью поворотной ручки установить частоту вращения щетки.

## **Внимание!**

*Опасность повреждения покрытия пола. Запрещается работа прибора, стоящего на месте.*

*На чувствительном полу не допускать работу прибора в сухую.*

- Нанести раствор моющего средства на очищаемую поверхность или открутить кран на емкости для моющего средства (принадлежности).
- Перемещать аппарат по очищаемой поверхности.
- Не прижимать прибор к очищаемой поверхности. Собственного веса достаточно мощности всасывания.
- При наличии сильного загрязнения повторить процесс очистки.
- Затем удалить грязную воду с помощью пылесоса для влажной уборки или накладки.

## **Использование**

Рекомендации по настройке числа оборотов, принадлежности и моющее средство для некоторых случаев применения.

### **Основная чистка**

- Число оборотов 350...470
- Щетка, красная
- RM 69 ASF

### **Основная чистка, удаление покрытий**

- Число оборотов 350...470
- Щетка, зеленая
- RM 752

### **Очистители**

- Частота вращения 470
- Тарелка привода устройства плюсования, накладка красная
- RM 748

### **Кристаллизация**

- Частота вращения 470
- Тарелка привода устройства плюсования, накладка для кристаллизации
- RM 749

### **Мытье ковра с шампунем**

- Частота вращения 350
- Щетка, синяя
- RM 768

## **Окончание работы**

### **Указание:**

При удалении сточных вод нужно соблюдать местные инструкции.

- Выключить прибор и отсоединить его от сети.
- Снять бак для чистящего средства (дополнительное оборудование) и вылить неизрасходованный раствор чистящего средства.
- Промыть бак для чистящего средства (дополнительное оборудование) чистой водой.
- Снять дисковую щетку

## **Очистить прибор**

- Аппарат протереть снаружи влажной тканью. Использование агрессивных средств (например, чистящих порошков) не допускается.
- Не использовать средства по уходу, содержащие растворители.

## **Защита от замерзания**

- Хранить устройство в сухом, защищенном от морозов помещении.
- Опорожните бак для моющего средства.

## **Транспортировка**

### **Внимание!**

*Опасность получения травм и повреждений! При транспортировке следует обратить внимание на вес устройства.*

- При перевозке аппарата в транспортных средствах следует учитывать действующие местные государственные нормы, направленные на защиту от скольжения и опрокидывания.

## **Хранение**

### **Внимание!**

*Опасность получения травм и повреждений! При хранении следует обратить внимание на вес устройства.*

- Хранить устройство в сухом, защищенном от морозов помещении.

## Помощь в случае неполадок

### ⚠ Опасность

*Опасность травмирования. Перед проведением любых работ по уходу и техническому обслуживанию прибора шнур питания необходимо вынимать из розетки.*

При неисправностях, которые невозможно устранить с помощью данной таблицы, следует обратиться в службу сервисного обслуживания.

Неполадка	Способ устранения
Неудовлетворительный результат мойки	Заменить изношенную дисковую щетку/накладку.
	Проверить щетку/накладку и моющее средство на пригодность к использованию.
Дисковая щетка/накладка не вращается	Проверить, не заблокирована ли щетка/накладка посторонними предметами, при необходимости удалить инородные предметы.
	С помощью поворотной ручки установить частоту вращения щетки.
	Откорректировать дисковую щетку / накладку по объекту
Прибор сильно вибрирует	Проверить правильность расположения дисковой щетки/накладки.
Нет или мало раствора моющего средства на полу	Заполнить резервуар для чистящего средства (дополнительное оборудование).

## Принадлежности

Дисковая щетка, красная (средний, стандарт) 160 мм	6.994-112.0
Грубозернистая щетка, зеленая, 160 мм	6.994-113.0
Щетка для полировки, натуральная щетина, 160 мм	6.994-114.0
Щетка для ковра, синяя, 160 мм	6.994-115.0
Дисковая щетка, красная (средний, стандарт) 200 мм	6.994-116.0
Грубозернистая щетка, черная, 200 мм	6.994-117.0
Щетка для полировки, натуральная щетина, 200 мм	6.994-118.0
Приводная тарелка для накладок, 160 мм	6.994-119.0
Накладка, белая	6.994-120.0
Накладка, черная	6.994-121.0
Накладка, красная	6.994-122.0
Накладка, зеленая	6.994-123.0
Накладка, бежевая	6.994-124.0
Накладка для кристаллизации	6.994-125.0
Накладка, волокно для полировки	6.994-126.0
Стандартная угловая щетка, красная	6.994-127.0
Грубозернистая угловая щетка, зеленая	6.994-128.0
Брызговик	6.994-129.0
Бак для моющего средства, 3,5 литров	6.994-130.0
Сетевой кабель, ЕС	6.647-022.0

## Моющее средство

Использование	Моющее средство
Уход за плиткой в санитарных помещениях	RM 751
Уход и основательная мойка промышленных половых поверхностей	RM 69 ASF
Удаления слоя со всех щелочнотстойких поверхностей (например, PVC)	RM 752
Удаление слоя с линолеумных полов	RM 754
Промежуточная чистка ковров	RM 768 iCapsol
Средство для кристаллизации полов, содержащих кальций	RM 749

## Технические данные

Параметры		
Напряжение сети	V	230
Частота	Hz	50/60
Потребляемая мощность мотора	Вт	150
Тип защиты	--	IP X4
Сетевой шнур	H05VV-F 3x1,0 mm <sup>2</sup>	
	м	7
Щетка/накладка		
Диаметр	мм	160/200
Число оборотов	1/мин	0...470
Размеры и массы		
Вес без (принадлежностей)	кг	4,8
Размеры (Д x Ш x В)	мм	360 x 180(200) x 330
Температура окружающей среды (макс.)	°C	50
Значение установлено согласно стандарту EN 60335-2-67		
Общее значение колебаний	м/с <sup>2</sup>	<2,5
Опасность К	м/с <sup>2</sup>	0,1
Уровень шума дБ <sub>а</sub>	дБ(А)	67
Опасность К <sub>рА</sub>	дБ(А)	1
Уровень мощности шума L <sub>WA</sub> + опасность К <sub>WA</sub>	дБ(А)	74

## Заявление о соответствии ЕС

Настоящим мы заявляем, что нижеуказанный прибор по своей концепции и конструкции, а также в осуществленном и допущенном нами к продаже исполнении отвечает соответствующим основным требованиям по безопасности и здоровью согласно директивам ЕС. При внесении изменений, не согласованных с нами, данное заявление теряет свою силу.

**Продукт** очиститель пола

**Тип:** 1 737-xxx

**Основные директивы ЕС**

2006/42/ЕС (+2009/127/ЕС)

2004/108/ЕС

**Примененные гармонизированные нормы**

EN 55014–1: 2006 + A1: 2009

EN 55014–2: 1997 + A2: 2008

EN 60335–1

EN 60335–2–67

EN 61000–3–2: 2006 + A2: 2009

EN 61000–3–3: 2008

EN 62233: 2008

**Примененные внутригосударственные нормы**

-

Нижеподписавшиеся лица действуют по поручению и по доверенности руководства предприятия.



H. Jenner

CEO



S. Reiser

Head of Approbation

уполномоченный по документации:

S. Reiser

Alfred Kaercher GmbH & Co. KG

Alfred-Kaercher-Str. 28 - 40

71364 Winnenden (Germany)

Тел.: +49 7195 14-0

Факс: +49 7195 14-2212

г. Винненден, 2011/01/01

## Гарантия

В каждой стране действуют соответственно гарантийные условия, изданные уполномоченной организацией сбыта нашей продукции в данной стране. Возможные неисправности прибора в течение гарантийного срока мы устраняем бесплатно, если причина заключается в дефектах материалов или ошибках при изготовлении. В случае возникновения претензий в течение гарантийного срока просьба обращаться, имея при себе чек о покупке, в торговую организацию, продавшую вам прибор или в ближайшую уполномоченную службу сервисного обслуживания.

## Запасные части

- Разрешается использовать только те принадлежности и запасные части, использование которых было одобрено изготовителем. Использование оригинальных принадлежностей и запчастей гарантирует Вам надежную и бесперебойную работу прибора.
- Выбор наиболее часто необходимых запчастей вы найдете в конце инструкции по эксплуатации.
- Дальнейшую информацию о запчастях вы найдете на сайте [www.kaercher.com](http://www.kaercher.com) в разделе Service.



A készülék első használata előtt olvassa el ezt az eredeti használati utasítást, ez alapján járjon el és tartsa meg a későbbi használatra vagy a következő tulajdonos számára.

## Tartalomjegyzék

Tartalomjegyzék . . . . .	HU . . . 1
Biztonsági tanácsok . . . . .	HU . . . 1
Környezetvédelem . . . . .	HU . . . 1
Funkció . . . . .	HU . . . 1
Rendeltetésszerű használat . . . . .	HU . . . 1
Tisztítószér . . . . .	HU . . . 2
Használat . . . . .	HU . . . 2
Üzemen kívül helyezés . . . . .	HU . . . 4
Szállítás . . . . .	HU . . . 4
Tárolás . . . . .	HU . . . 4
Segítség üzemzavar esetén . . . . .	HU . . . 4
Tartozékok . . . . .	HU . . . 5
Műszaki adatok . . . . .	HU . . . 6
EK konformitási nyilatkozat . . . . .	HU . . . 7
Garancia . . . . .	HU . . . 7
Alkatrész . . . . .	HU . . . 7

## Biztonsági tanácsok

Az első üzembe helyezés előtt mindenképpen olvassa el az 5.956-251 sz. biztonsági utasításokat!

### Szimbólumok az üzemeltetési útmutatóban

#### **Balesetveszély**

*Azonnal fenyegető veszély, amely súlyos testi sérüléshez vagy halálhoz vezet.*



#### **Figyelem!**

*Esetlegesen veszélyes helyzet, amely súlyos testi sérüléshez vagy halálhoz vezethet.*

#### **Vigázat**

*Esetlegesen veszélyes helyzet, amely könnyű sérüléshez vagy kárhoz vezethet.*

## Környezetvédelem

	A csomagolási anyagok újrahasznosíthatók. Kérjük, ne dobja a csomagolást a házi szemétkébe, hanem vigye el egy újrahasznosító helyre.
	A használt készülékek értékes újrahasznosítható anyagokat tartalmaznak, amelyeket újrahasznosító helyen kell elhelyezni. Az elemeknek, olajnak és hasonló anyagoknak nem szabad a környezetbe kerülni. Ezért kérjük, a használt készülékeket megfelelő gyűjtőrendszeren keresztül távolítsa el.

### Megjegyzések a tartalmazott anyagokkal kapcsolatban (REACH)

Aktuális információkat a tartalmazott anyagokkal kapcsolatban a következő címen talál:

[www.kaercher.com/REACH](http://www.kaercher.com/REACH)

## Funkció

A forgó tárcsakefével a súrológép alján kemény felületeket lehet súrolni, alaptisztítani, tisztítani, kristályosítani vagy besamponozni.

### Rendeltetésszerű használat

Ezt a készüléket kizárólag a jelen kezelési útmutatóban megadottaknak megfelelően használja.

- A készülék kemény felületek és szőnyegek tisztításához alkalmas.
- Minden ezen túlmenő használat nem rendeltetésszerű használatnak minősül. Az ebből származó károkért a gyártó nem vállal felelősséget; a kockázatot ezért egyedül a felhasználó viseli.
- A készüléket csak eredeti alkatrészekkel és eredeti tartozékokkal szabad el látni.

- A készülék nem alkalmas robbanásveszélyes környezetben való üzemeltetésre.
- Rongálódásveszély. Tilos a készüléket járművek polírozására használni.
- A készüléket csak a vevőszolgálat nyithatja ki.

## Tisztítószer

- Oldószert (benzint, acetont, hígítót stb.) semmilyen körülmények között sem szabad használni.
- Kerülje a szemmel és bőrrel való érintkezést.
- Vegye figyelembe a tisztítószergyártó biztonsági- és kezelési megjegyzéseit.

**A Kärcher egyedi tisztítószer- és ápolószer programot kínál.**

Kereskedője készséggel ad tanácsot.

## Használat

### Vigyázat

Vegye figyelembe a tisztítószergyártó biztonsági- és kezelési megjegyzéseit.

### Minden üzem előtt

Alkalmazzon a tisztítandó felületre alkalmas tárcsakefét/párnát

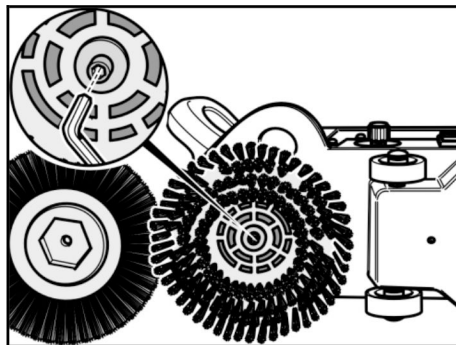
### Vigyázat

**Rongálódásveszély.** Erősen elhasznált kefetárcsa esetén fennáll a veszélye, hogy a rögzítő csavar rongálódást okoz. A tárcsakefe kopását rendszeresen ellenőrizze és szükség esetén cserélje ki.

- Vizsgálja meg a hálózati kábelt, hogy nem rongálódott-e meg, pl. nem repedezett-e vagy nem öregedett-e el. Amennyiben rongálódást állapít meg, a kábelt további használat előtt ki kell cserélni.
- Vizsgálja meg a készüléket sérülésekre, a károkat a szerviz szolgálattal hártassa el.

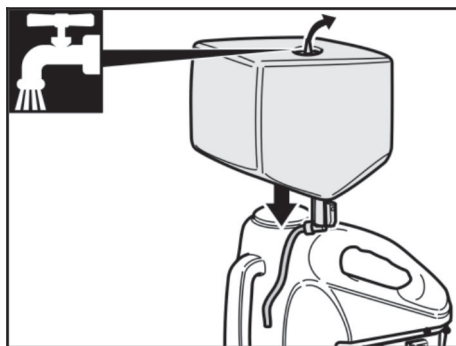
### ⚠ Balesetveszély

**Sérülésveszély.** A készüléken történő bármiféle munka előtt húzza ki a hálózati csatlakozót.



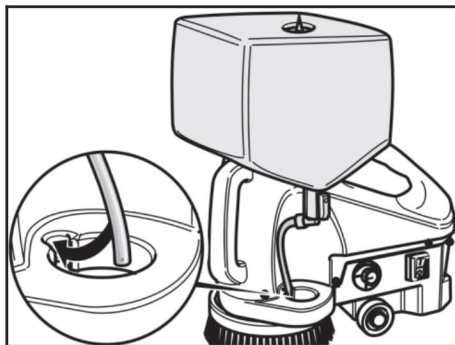
- Csavar kicsavarni.
- Vegye le a kefét.
- Helyezze fel az új kefét és igazítsa ki a menesztőn.
- Csavarja be, és húzza meg a csavart.
- Ellenőrizze a tárcsakefét idegen tárgyakra.
- Töltsön be tisztítószer oldatot a tisztítószertartályába (tartozék).
- Ellenőrizze a tisztítandó felület akadályokra.

### Tartozékok felszerelése



- Húzza rá a tisztítószer tartályt a készülékre.



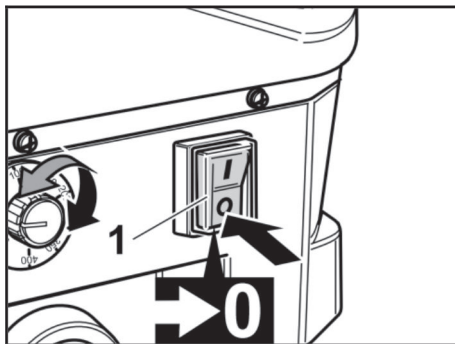


→ Helyezze rá a tisztítószer tömlőt a készülékre.

### Áram csatlakozás

- A hálózati dugót vagy a készüléket soha ne fogja meg nedves kézzel.
- Az adattáblán megadott feszültségnek meg kell egyeznie az áramforrás feszültségével.
- A hosszabbító kábeleket mindig teljesen legombolyítani.
- Csak fröccsenővízzel szemben védett hosszabbító kábelt használjon.
- A hálózati csatlakozó-/hosszabbítóvezeték összekötésének nem szabad vízben lennie.

A csatlakozási értékeket lásd a „Műszaki adatoknál“.



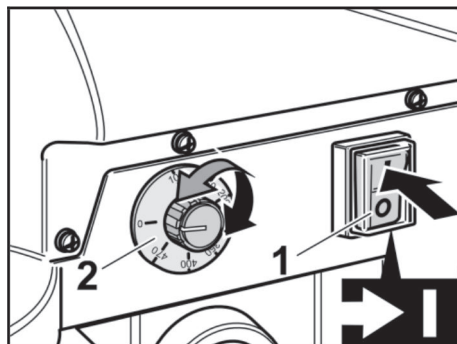
1 Készülékkapcsoló

- Állítsa „0“-re a készülékkapcsolót.
- Dugja be a hálózati dugót a dugaljba.

### ⚠ Balesetveszély

Sérülésveszély áramütés által.

- Soha ne csavarja a hálózati kábelt a teste vagy a nyaka köré.
- Ne hagyja, hogy a hálózati kábel forgó kefével/a forgó párnával érintkezzen.



1 Készülékkapcsoló

2 Forgógomb

→ Állítsa „1“-re a készülékkapcsolót.

→ A kefe fordulatszámot a forgógombbal állítsa be.

### Vigyázat

*Padlózat rongálódásveszélye. A készüléket ne üzemeltesse egy helyben.*

*A külső behatásokra érzékeny padlón ne indítsa el a készüléket szárazon.*

- Vigye fel a tisztítószer oldatot a tisztítandó felületre, vagy nyissa ki a tisztítószer tartályon lévő csapot (tartozék).
- Tolja a készüléket a tisztítandó felületre.
- Ne nyomja rá a készüléket a tisztítandó felületre. A készülék saját súlya elég ahhoz, hogy rányomja a kefé.
- Ha a felület nagyon elszennyeződött, ismétlje meg a műveletet.
- Ezután szívja fel a piszkos vizet nedves üzemű porszívóval vagy törölje fel egy ronggyal.

## Alkalmazás

A fordulatszám beállításának ajánlott lépései, tartozékok és tisztítószer néhány alkalmazási esethez.

### Alaptisztítás

- Fordulatszám 350...470
- Kefe, piros
- RM 69 ASF

### Alaptisztítás, bevonat eltávolítás

- Fordulatszám 350...470
- Kefe, zöld
- RM 752

### Cleanern

- Fordulatszám 470
- Párnaforgató tányér, párna piros
- RM 748

### Kristallizálás

- Fordulatszám 470
- Párnaforgató tányér, párna kristallizálás
- RM 749

### Szőnyeg samponozása

- Fordulatszám 350
- Kefe, kék
- RM 768

## Üzemen kívül helyezés

### Megjegyzés:

A szennyvíz eltávolításához vegye figyelembe a helyi előírásokat.

- Kapcsolja ki a készüléket és húzza ki a hálózathoz.
- Vegye le a tisztítószer tartályt (tartozék) és öntse ki az el nem használt tisztítószer oldatot.
- Öblítse ki a tisztítószer tartályt (tartozék) tiszta vízzel
- A tárcsakefét eltávolítani.

## A készülék tisztítása

- A készüléket kívülről nedves ronggyal törölje le. Ne használjon erős szert, mint pl. súrolóport.
- Ne használjon oldószer tartalmú ápolószert.

## Fagyás elleni védelem

- A készüléket száraz, fagymentes helyiségben kell tárolni.
- Ūrtse ki a tisztítószer tartályt.

## Szállítás

### Vigyázat

*Sérülés- és rongálódásveszély! Szállítás esetén vegye figyelembe a készülék súlyát.*

- Járművel történő szállítás esetén a készüléket az adott irányelveknek megfelelően kell csúsztatás és borulás ellen biztosítani.

## Tárolás

### Vigyázat

*Sérülés- és rongálódásveszély! Tárolás esetén vegye figyelembe a készülék súlyát.*

- A készüléket száraz, fagymentes helyiségben kell tárolni.

## Segítség üzemzavar esetén

### ⚠ Balesetveszély

*Sérülésveszély. A készüléken történő bármiféle munka előtt húzza ki a hálózati csatlakozót.*

Olyan üzemzavar esetén, amelyet ennek a táblázatnak a segítségével nem tud elhárítani, hívja a szervizt.

Üzemzavar	Elhárítás
Nem megfelelő tisztítási eredmény	Cserélje ki az elhasználódott tárcsakefét/párnát.
	Ellenőrizze, hogy a kefe/párna és a tisztítószer a kívánt alkalmazáshoz megfelel-e.
A tárcsakefe/párna nem forog	Ellenőrizze, hogy idegen test nem gátolja-e a kefét/párnát, adott esetben távolítsa el az idegen testet.
	A kefe fordulatszámot a forgógombbal állítsa be.
	A tárcsakefét/párnát a tárgyhoz igazítani.
A készülék erősen vibrál	Ellenőrizze a tárcsakefe/párna helyes helyzetét.
Nincs vagy túl kevés a tisztítószer oldat a padlón	Tisztítószer tartályt (tartozék) feltölteni.

## Tartozékok

Tárcsakefe, piros (közepes, standard), 160 mm	6.994-112.0
Grit kefe, zöld, 160 mm	6.994-113.0
Polírozó kefe, szőr, 160 mm	6.994-114.0
Szőnyegkefe, kék, 160 mm	6.994-115.0
Tárcsakefe, piros (közepes, standard), 200 mm	6.994-116.0
Grit kefe, fekete, 200 mm	6.994-117.0
Polírozó kefe, szőr, 200 mm	6.994-118.0
Párna-hajtótányér, 160 mm	6.994-119.0
Párna, fehér	6.994-120.0
Párna, fekete	6.994-121.0
Párna, piros	6.994-122.0
Párna, zöld	6.994-123.0
Párna, bézs	6.994-124.0
Kristályosító párna	6.994-125.0
Párna, polírozó gyapjú	6.994-126.0
Standard szögkefe, piros	6.994-127.0
Grit szögkefe, zöld	6.994-128.0
Fröccsenés védelem	6.994-129.0
Tisztítószer tartály, 3,5 liter	6.994-130.0
Hálózati kábel, EU	6.647-022.0

## Tisztítószer

Alkalmazás	Tisztító-szer
Szsaniter területek csempézetének karbantartó tisztítására	RM 751
Ipari padlózatok karbantartó és alap tisztítása	RM 69 ASF
Minden alkáli ellenálló padlózat (pl. PVC) felületi tisztítása	RM 752
Linóleum padlók felületi tisztítása	RM 754
Szőnyegek közbenső tisztítása	RM 768 iCapsol
Kristályosítószer kalcium-tartalmú padlókhöz	RM 749

## Műszaki adatok

Teljesítmény		
Hálózati feszültség	V	230
Frekvencia	Hz	50/60
Motor teljesítményfelvétele	W	150
Védelmi fokozat	--	IP X4
Hálózati kábel	H05VV-F 3x1,0 mm <sup>2</sup>	
	m	7
Kefe/párna		
Átmérő	mm	160/200
Fordulatszám	1/min	0...470
Méretek és súly		
Tartozékok nélküli súly	kg	4,8
Méretek (h x sz x m)	mm	360 x 180(200) x 330
Környezeti hőmérséklet (max.)	°C	50
Az EN 60335-2-67 szerint megállapított értékek		
Teljes rezgési érték	m/s <sup>2</sup>	<2,5
Bizonytalanság K	m/s <sup>2</sup>	0,1
Hangnyomás szint L <sub>pA</sub>	dB(A)	67
Bizonytalanság K <sub>pA</sub>	dB(A)	1
Hangnyomás szint L <sub>WA</sub> + bizonytalanság K <sub>WA</sub>	dB(A)	74

## EK konformitási nyilatkozat

Ezennel tanúsítjuk, hogy az alábbiakban megnevezett gép tervezése és építési módja alapján az általunk forgalomba hozott kivitelben megfelel az EK irányelvek vonatkozó, alapvető biztonsági és egészségügyi követelményeinek. A gép jóváhagyásunk nélkül történő módosítása esetén ez a nyilatkozat elveszti érvényességét.

**Termék:** Padlótisztító-gép

**Típus:** 1.737-xxx

**Vonatkozó európai közösségi irányelvek:**

2006/42/EK (+2009/127/EK)

2004/108/EK

**Alkalmazott harmonizált szabványok:**

EN 55014-1: 2006 + A1: 2009

EN 55014-2: 1997 + A2: 2008

EN 60335-1

EN 60335-2-67

EN 61000-3-2: 2006 + A2: 2009

EN 61000-3-3: 2008

EN 62233: 2008

**Alkalmazott összehangolt normák:**

-

Alulírottak az ügyvezetés megbízásából és felhatalmazásával lépnek fel.



H. Jenner

CEO



S. Reiser

Head of Approbation

A dokumentációért felelős személy:

S. Reiser

Alfred Kärcher GmbH & Co. KG

Alfred-Kärcher-Str. 28 - 40

71364 Winnenden (Germany)

Tel.: +49 7195 14-0

Fax: +49 7195 14-2212

Winnenden, 2011/01/01

## Garancia

Minden országban az illetékes forgalmazónk által kiadott garancia feltételek érvényesek. Az esetleges üzemzavarokat az Ön készülékén a garancia lejártáig költségmentesen elhárítjuk, amennyiben anyag- vagy gyártási hiba az oka. Garanciális esetben kérjük, forduljon a vásárlást igazoló bizonylattal kereskedőjéhez vagy a legközelebbi hivatalos szakszervizhez.

## Alkatrészek

- Csak olyan tartozékokat és alkatrészeket szabad használni, amelyeket a gyártó jóváhagyott. Az eredeti tartozékok és az eredeti alkatrészek, biztosítják azt, hogy a készüléket biztonságosan és zavartalanul lehessen üzemeltetni.
- Az üzemeltetési útmutató végén talál egy válogatást a legtöbbször szükséges alkatrészekről.
- További információkat az alkatrészekről a [www.kaercher.com](http://www.kaercher.com) címen talál a 'Service' oldalon.



Před prvním použitím svého zařízení si přečtěte tento původní návod k používání, řiďte se jím a uložte jej pro pozdější použití nebo pro dalšího majitele.

## Obsah

Obsah . . . . .	CS . . . 1
Bezpečnostní pokyny . . . . .	CS . . . 1
Ochrana životního prostředí . . . . .	CS . . . 1
Funkce . . . . .	CS . . . 1
Používání v souladu s určením . . . . .	CS . . . 1
Čisticí prostředky . . . . .	CS . . . 2
Obsluha . . . . .	CS . . . 2
Vypnutí přístroje . . . . .	CS . . . 4
Přeprava . . . . .	CS . . . 4
Ukládání . . . . .	CS . . . 4
Pomoc při poruchách . . . . .	CS . . . 4
Příslušenství . . . . .	CS . . . 5
Technické údaje . . . . .	CS . . . 6
Prohlášení o shodě pro ES . . . . .	CS . . . 6
Záruka . . . . .	CS . . . 7
Náhradní díly . . . . .	CS . . . 7

## Bezpečnostní pokyny

Před prvním uvedením do provozu si bezpodmínečně přečtěte bezpečnostní pokyny č. 5.956-251!

### Symbole použité v návodu k obsluze

#### **Nebezpečí!**

*Pro bezprostředně hrozící nebezpečí, které vede k těžkým fyzickým zraněním nebo k smrti.*

#### **Upozornění**

*Pro potenciálně nebezpečnou situaci, která by mohla vést k těžkým fyzickým zraněním nebo k smrti.*

#### **Pozor**

*Pro potenciálně nebezpečnou situaci, která může vést k lehkým fyzickým zraněním nebo k věcným škodám.*

## Ochrana životního prostředí



Obalové materiály jsou recyklovatelné. Obal nezahazujte do domovního odpadu, ale odevzdejte jej k opětovnému využití.



Přístroj je vyroben z hodnotných recyklovatelných materiálů, které se dají dobře znovu využít. Baterie, olej a podobné látky se nesmějí dostat do okolního prostředí. Použitá zařízení proto odevzdejte na příslušných sběrných místech

### Informace o obsažených látkách (REACH)

Aktuální informace o obsažených látkách naleznete na adrese:

[www.kaercher.com/REACH](http://www.kaercher.com/REACH)

## Funkce

Pomocí kotoučového kartáče na spodní straně mycího stroje je možné drhnout, důkladně čistit, provádět clean, krystalizování nebo sapónování tvrdých povrchů.

## Používání v souladu s určením

Přístroj používejte pouze v souladu s údaji v tomto návodu k obsluze.

- Přístroj je vhodný na čištění tvrdých povrchů a koberců.
- Jakékoli použití překračující tento rámec platí za použití, jež není v souladu s určením. Za škody vzniklé takovým používáním výrobce neručí; rizika za ně nese uživatel sám.
- Pro přístroj se smí používat pouze originální příslušenství a originální náhradní díly.
- Přístroj není vhodný pro prostředí s nebezpečím exploze.
- Nebezpečí poškození. Přístroj nesmí být použit k leštění vozidel.
- Přístroj smí být otevřen pouze servisní službou.

## Čisticí prostředky

- V žádném případě nepoužívejte rozpouštědla (benzín, aceton, ředidlo atd.).
- Vyvarujte se kontaktu s očima a kůží.
- Dbejte na bezpečnostní a probozní pokyny od výrobce čisticího prostředku.

**Kärcher nabízí individuální čisticí a udržovací program.**

Váš obchodník Vám rád poradí.

## Obsluha

### Pozor

*Dbejte na bezpečnostní a probozní pokyny od výrobce čisticího prostředku.*

### Před každým provozováním

Kotoučový kartáč / plstěný kotouč přizpůsobit čištěnému objektu

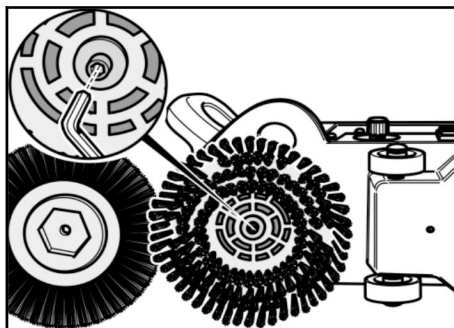
### Pozor

*Nebezpečí poškození. V případě silně opotřebené kartáče hrozí nebezpečí poškození upevňovacím šroubem. Pravidelně kontrolujte opotřebení kotoučového kartáče a v případě potřeby jej vyměňte.*

- Pravidelně kontrolujte, zda není síťový kabel poškozen, např. zda nejsou patrné praskliny či jiné příznaky stárnutí. Bude-li zjištěno poškození, je třeba kabel vyměnit dříve, než dojde k jeho dalšímu použití.
- Prohlédněte zařízení, zda není poškozeno, odstranění poškození zadejte zákaznickému servisu.

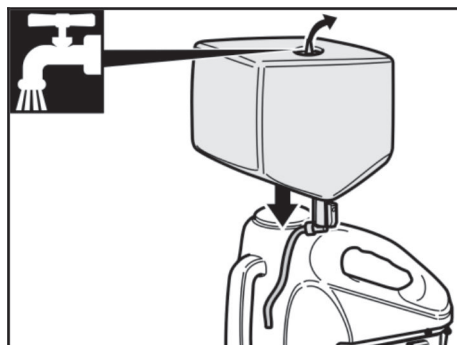
### ⚠ Nebezpečí!

*Nebezpečí úrazu. Před veškerými pracemi na zařízení vždy vytáhněte síťovou zástrčku.*

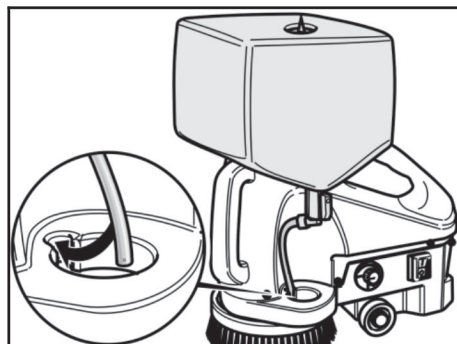


- Vyšroubujte šroub.
- Sejměte kartáč.
- Nasadte nový kartáč a nastavte jej na unašeč.
- Zašroubujte a utáhněte šrouby.
- Zkontrolujte přítomnost cizích těles na kotoučovém kartáči.
- Naplňte roztok čisticího prostředku do nádrže na čisticí prostředek (příslušenství).
- Zkontrolujte existenci překážek na očišťované ploše.

## Montáž příslušenství



- Nádrž na čisticí prostředek nasadte na přístroj.



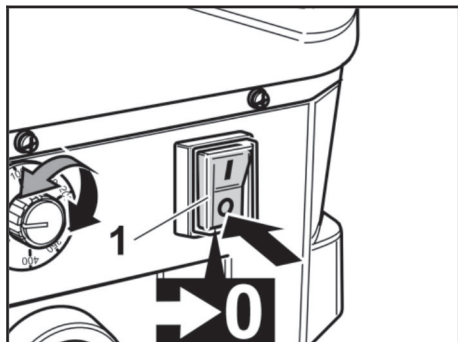
- Hadici na čisticí prostředek upevněte k přístroji.

## Přívod el. proudu

- Nikdy se nedotýkejte síťové zástrčky ani zařízení vlhkými rukama.
- Údaje o napětí uvedené na typovém štítku přístroje musí souhlasit s napětím uzemnění.

- Prodlužovací kabely vždy zcela odviňte.
- Používejte pouze prodlužovací kabel s ochranou proti stříkající vodě.
- Spojení síťového a prodlužovacího vedení nesmí ležet ve vodě.

Připojovací hodnoty najdete v oddíle „Technické údaje“.



1 Spínač přístroje

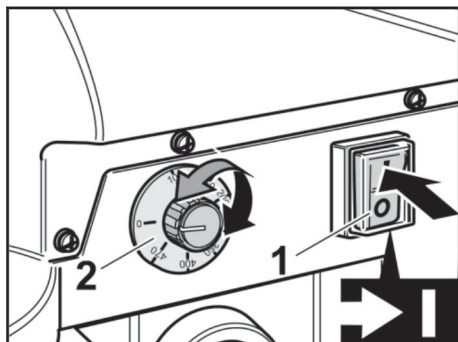
- ➔ Hlavní spínač nastavte na „0“.
- ➔ Zapojte síťovou zástrčku do zásuvky.

### Provoz

#### ⚠ Nebezpečí!

*Nebezpečí zasažení elektrickým proudem.*

- Nikdy neovíjejte síťový kabel kolem těla nebo krku.
- Zabraňte styku síťového kabelu s rotujícím kartáčem/ plstěným kotoučem.



1 Spínač přístroje  
2 Otočný knoflík

- ➔ Hlavní spínač nastavte na „1“.
- ➔ Nastavte otáčky kartáče pomocí otočného spínače.

#### Pozor

*Nebezpečí poškození podlahové krytiny.*

*Zařízení neprovozujte na místě.*

*Na citlivých podlahách nespouštějte přístroj nasucho.*

- ➔ Roztok čistícího prostředku aplikujte na očišťovanou plochu, nebo otevřete kohout u nádrže s čistícím prostředkem (příslušenství).
- ➔ Zařízení posunujte po ploše určené k vyčištění.
- ➔ Netlačte přístroj na očišťovanou plochu. Vlastní hmotnost přístroj postačuje jako přítlačná síla kartáčů.
- ➔ Při silném znečištění postup opakujte.
- ➔ Znečištěnou vodu následně odstraňte pomocí mokrého vysavače nebo hadru.

### Použití

Doporučení pro nastavení otáček, příslušenství a čistících prostředků pro některé druhy použití.

#### Základní čištění

- Otáčky 350. .. 470
- Kartáč, červený
- RM 69 ASF

#### Základní čištění, odvrstvení

- Otáčky 350. .. 470
- Kartáč, zelený
- RM 752

#### Čištění

- Otáčky 470
- Talíř s plstěným kotoučem, plstěný kotouč červený
- RM 748

#### Krystalizace

- Otáčky 470
- Hnací talíř plstěného kotouče, plstěný kotouč pro krystalizaci
- RM 749

#### Čištění koberce šamponem

- Otáčky 350
- Kartáč, modrý
- RM 768



## Vypnutí přístroje

### Upozornění:

Při likvidaci odpadních vod dodržujte místní předpisy.

- Vypněte zařízení a odpojte od sítě.
- Sejměte nádrž na čisticí prostředek (příslušenství) a vylijte nepoužitý roztok čisticího prostředku.
- Vypláchněte nádrž na čisticí prostředek (příslušenství) čistou vodou.
- Odstraňte kotoučový kartáč.

### Čištění zařízení

- Povrch přístroje otřete vlhkým hadříkem. Nepoužívejte agresivní čisticí prostředky, např. čisticí prášek.
- Nepoužívejte žádný čisticí prostředek obsahující rozpouštědla.

### Ochrana proti zamrznutí

- Zařízení uchovávejte v suché místnosti, chráněné před mrazem.
- Vyprázdněte nádrž na čisticí prostředek.

## Přeprava

### Pozor

*Nebezpečí úrazu a nebezpečí poškození!*  
*Dbejte na hmotnost přístroje při přepravě.*

- Při přepravě v dopravních prostředcích zajistěte zařízení proti skluzu a překlopení podle platných předpisů.

## Ukládání

### Pozor

*Nebezpečí úrazu a nebezpečí poškození!*  
*Dbejte na hmotnost přístroje při jeho uskladnění.*

- Zařízení uchovávejte v suché místnosti, chráněné před mrazem.

## Pomoc při poruchách

### ⚠ Nebezpečí!

*Nebezpečí úrazu. Před veškerými pracemi na zařízení vždy vytáhněte síťovou zástrčku.*

Při poruchách, které nelze odstranit podle této tabulky, se obraťte na oddělení služeb zákazníkům.

Porucha	Odstranění
Nedostatečný účinek čištění	Opotřebovaný kotoučový kartáč/plstěný kotouč vyměňte.
	Zkontrolujte vhodnost použití kartáčů/plstěných kotoučů a čisticího prostředku pro daný druh použití.
Kotoučový kartáč / plstěný kotouč se neotáčí	Zkontrolujte, zda není kartáč/plstěný kotouč blokován cizími tělesy, případně je odstraňte.
	Nastavte otáčky kartáče pomocí otočného spínače.
	Kotoučový kartáč / plstěný kotouč přizpůsobte objektu.
Zařízení silně vibruje	Zkontrolujte správné usazení kotoučového kartáče/plstěného kotouče.
Na podlaze není žádný nebo příliš málo roztoku čisticího prostředku	Naplňte nádrž na čisticí prostředek (příslušenství).

## Příslušenství

Kotoučový kartáč, červený (střední, standard), 160 mm	6.994-112.0
Zrnitý kartáč, zelený, 160 mm	6.994-113.0
Leštící kartáč, přírodní štětiny, 160 mm	6.994-114.0
Kartáč na koberec, modrý, 160 mm	6.994-115.0
Kotoučový kartáč, červený (střední, standard), 200 mm	6.994-116.0
Zrnitý kartáč, černý, 200 mm	6.994-117.0
Leštící kartáč, přírodní štětiny, 200 mm	6.994-118.0
Hnací talíř plstěného kotouče, 160 mm	6.994-119.0
Plstěný kotouč, bílý	6.994-120.0
Plstěný kotouč, černý	6.994-121.0
Plstěný kotouč, červená	6.994-122.0
Plstěný kotouč, zelený	6.994-123.0
Plstěný kotouč, béžový	6.994-124.0
Krystalizační kotouč	6.994-125.0
Plstěný kotouč, vlna na leštění	6.994-126.0
Standardní úhlový kartáč, červený	6.994-127.0
Zrnitý úhlový kartáč, zelený	6.994-128.0
Chráníč proti rozstříku	6.994-129.0
Nádrž na čisticí prostředky 3,5 litrů	6.994-130.0
Napájecí kabel, EU	6.647-022.0

## Čisticí prostředky

Použití	Čisticí prostředky
Udržovací čištění dlaždic v sociálních zařízeních	RM 751
Udržovací a důkladné čištění průmyslových podlahových ploch	RM 69 ASF
Odstraňování vrstev všech podlah odolných proti louhům (např. PVC)	RM 752
Odstraňování vrstev z lino- leových podlah	RM 754
Pomocné čištění koberců	RM 768 iCapsol
Krystalizační prostředek pro podlahy obsahující vápník	RM 749

## Technické údaje

výkon		
Napětí sítě	V	230
Frekvence	Hz	50/60
Příkon motoru	W	150
Ochrana	--	IP X4
Síťový kabel	H05VV-F 3x1,0 mm <sup>2</sup>	
	m	7
Kartáč/plstěný kotouč		
Průměr	mm	160/200
Otáčky	1/ min.	0...470
Rozměry a hmotnost		
Hmotnost (bez příslušenství)	kg	4,8
Rozměry (d x š x v)	mm	360 x 180(200) x 330
Okolní teplota (max.)	°C	50
Zjištěné hodnoty dle EN 60335-2-67		
Celková hodnota kmitání	m/s <sup>2</sup>	<2,5
Kolísavost K	m/s <sup>2</sup>	0,1
Hladina akustického tlaku L <sub>pA</sub>	dB(A)	67
Kolísavost K <sub>pA</sub>	dB(A)	1
Hladina akustického výkonu L <sub>WA</sub> + Kolísavost K <sub>WA</sub>	dB(A)	74

## Prohlášení o shodě pro ES

Tímto prohlašujeme, že níže označené stroje odpovídají jejich základní koncepcí a konstrukčním provedením, stejně jako námi do provozu uvedenými konkrétními provedeními, příslušným zásadním požadavkům o bezpečnosti a ochraně zdraví směrnic ES. Při jakýchkoli na stroji provedených změnách, které nebyly námi odsouhlaseny, pozbývá toto prohlášení svou platnost.

**Výrobek:** Podlahový čistič

**Typ:** 1.737-xxx

**Příslušné směrnice ES:**

2006/42/ES (+2009/127/ES)

2004/108/ES

**Použité harmonizační normy**

EN 55014-1: 2006 + A1: 2009

EN 55014-2: 1997 + A2: 2008

EN 60335-1

EN 60335-2-67

EN 61000-3-2: 2006 + A2: 2009

EN 61000-3-3: 2008


EN 62233: 2008

**Použité národní normy**

-

Podepsaní jednají v pověření a s plnou mocí jednateleství

  
H. Jenner  
CEO

  
S. Reiser  
Head of Approbation

Osoba zplnomocněná sestavením dokumentace:

S. Reiser

Alfred Kärcher GmbH & Co. KG

Alfred-Kärcher-Str. 28 - 40

71364 Winnenden (Germany)

Tel.: +49 7195 14-0

Fax: +49 7195 14-2212

Winnenden, 2011/01/01

## Záruka

V každé zemi platí záruční podmínky vydané příslušnou distribuční společností. Případné poruchy zařízení odstraníme během záruční lhůty bezplatně, pokud byl jejich příčinou vadný materiál nebo výrobní závady. V případě uplatňování nároku na záruku se s dokladem o zakoupení obraťte na prodejce nebo na nejbližší oddělení služeb zákazníkům.

## Náhradní díly

- Smí se používat pouze příslušenství a náhradní díly schválené výrobcem. Originální příslušenství a originální náhradní díly skýtají záruku bezpečného a bezporuchového provozu přístroje.
- Výběr nejčastěji vyžadovaných náhradních díků najdete na konci návodu k obsluze.
- Další informace o náhradních dílech najdete na [www.kaercher.com](http://www.kaercher.com) v části Service.



Pred prvo uporabo Vaše naprave preberite to originalno navodilo za uporabo, ravnajte se po njem in shranite ga za morebitno kasnejšo uporabo ali za naslednjega lastnika.

## Vsebinsko kazalo

Vsebinsko kazalo . . . . .	SL . . . 1
Varnostna navodila . . . . .	SL . . . 1
Varstvo okolja . . . . .	SL . . . 1
Delovanje . . . . .	SL . . . 1
Namenska uporaba . . . . .	SL . . . 1
Čistila . . . . .	SL . . . 1
Upravljanje . . . . .	SL . . . 2
Ustavitev obratovanja . . . . .	SL . . . 4
Transport . . . . .	SL . . . 4
Skladiščenje . . . . .	SL . . . 4
Pomoč pri motnjah . . . . .	SL . . . 4
Pribor . . . . .	SL . . . 5
Tehnični podatki . . . . .	SL . . . 5
ES-izjava o skladnosti . . . . .	SL . . . 6
Garancija . . . . .	SL . . . 6
Nadomestni deli . . . . .	SL . . . 6

## Varnostna navodila

Pred prvim zagonom obvezno preberite varnostna navodila št. 5.956-251!

### Simboli v navodilu za uporabo

#### **Nevarnost**

Za neposredno grozečo nevarnost, ki vodi do težkih telesnih poškodb ali smrti.

#### **Opozorilo**

Za možno nevarno situacijo, ki bi lahko vodila do težkih telesnih poškodb ali smrti.

#### **Pozor**

Za možno nevarno situacijo, ki lahko vodi do lahkih poškodb ali materialne škode.

## Varstvo okolja



Embalaža je primerna za recikliranje. Prosimo, da embalaže ne odvržete med gospodinjinske odpadke, temveč jo odložite v zbirnik za ponovno obdelavo.



Stare naprave vsebujejo dragocene reciklrne materiale, ki jih je treba odvajati za ponovno uporabo. Baterije, olje in podobne snovi ne smejo priti v okolje. Zato stare naprave zavržite v ustrezne zbiralne sisteme.

## Opozorila k sestavinam (REACH)

Aktualne informacije o sestavinah najdete na:

[www.kaercher.com/REACH](http://www.kaercher.com/REACH)

## Delovanje

Z vrtečimi se kolutnimi krtačami na spodnji strani ribalnika je mogoče trde površine strgati, temeljno očistiti, očistiti, kristalizirati ali šamponirati.

## Namenska uporaba

Ta stroj uporabljajte izključno v skladu s podatki v Navodilu za obratovanje.

- Naprava je primerna za čiščenje trdih površin in preprog.
- Vsaka uporaba izven teh okvirjev velja kot nenamenska. Proizvajalec ne odgovarja za tako nastalo škodo; tveganje nosi izključno uporabnik.
- Stroj se sme opremiti le z originalnim priborom in originalnimi nadomestnimi deli.
- Stroj ni primeren za uporabo v eksplozivno ogroženem okolju.
- Nevarnost poškodb. Naprave se ne sme uporabljati za poliranje vozil.
- Napravo sem odpreti le uporabniški servis.

## Čistila

- V nobenem primeru ne uporabljajte topil (bencina, acetona, razredčila itd.).
- Izogibajte se stikom z očmi ali kožo.
- Upoštevajte varnostna opozorila in navodila za uporabo proizvajalca čistila.

**Podj. Kärcher ponuja individualen program čistilnih in negovalnih sredstev.** Prodajalec vam bo rad svetoval.

## Upravljanje

### Pozor

Upoštevajte varnostna opozorila in navodila za uporabo proizvajalca čistila.

### Pred vsakim obratovanjem

Prilagajanje kolutne krtače / blazinice predmetu čiščenja

### Pozor

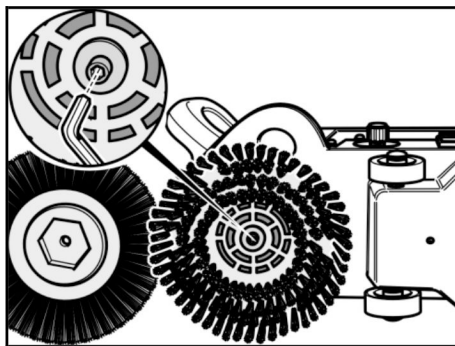
*Nevarnost poškodb. Pri močno obrabljeni krtači obstaja nevarnost poškodovanja s pritrditvenim vijakom. Redno preverjajte obrablenost kolutne krtače in jo po potrebi zamenjajte.*

→ Omrežni kabel redno pregledujte glede poškodb, kot npr. nastajanje razpok ali staranje. Če se ugotovi poškodba, je potrebno kabel pred nadaljnjo uporabo zamenjati.

→ Napravo pregledjte glede poškodb, škode naj odstrani uporabniški servis.

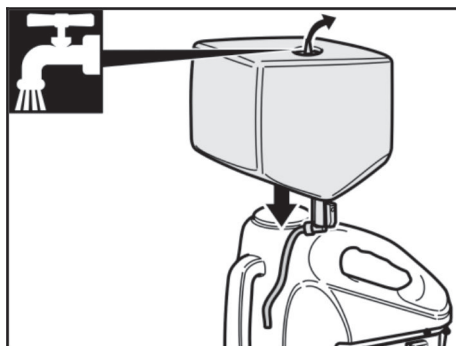
### ⚠ Nevarnost

*Nevarnost poškodbe. Pred vsemi deli na napravi izvlcite omrežni vtič.*

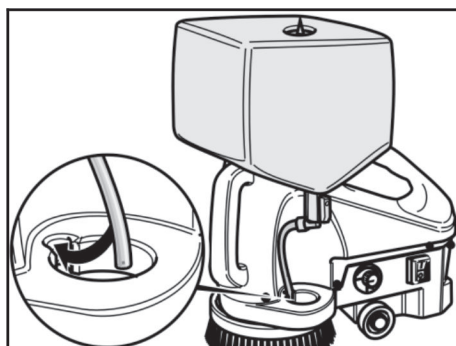


- Izvijte vijak.
- Snemite krtačo.
- Namestite novo krtačo in jo poravnajte na sojemalnik.
- Uvijte vijak in ga pritegnite.
- Preverite kolutno krtačo glede tujkov.
- V rezervoar za čistilno sredstvo (pribor) nalijte čistilno raztopino.
- Površino za čiščenje pregledjte glede ovir.

## Montaža pribora



- Rezervoar za čistilno sredstvo natakните na napravo.

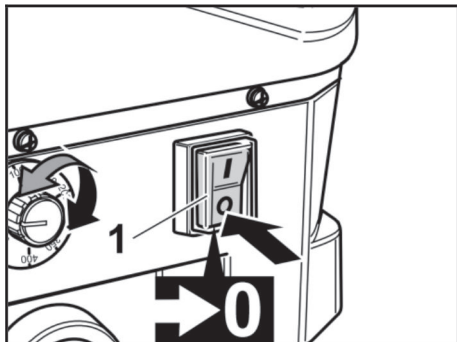


- Na napravo namestite gibko cev za čistilno sredstvo.

## Električni priključek

- Omrežnega vtiča ali naprave nikoli ne prijemajte z mokrimi rokami.
- Napetost, navedena na tipski tablici, se mora ujemati z napetostjo vira električne energije.
- Električni podaljšek vedno odvijte do konca.
- Uporabljajte le električne podaljške, zaščitene pred škorpljenjem.
- Spoj omrežnega priključnega/podaljševalnega kabla ne sme ležati v vodi.

Za priključitvene vrednosti glejte „Tehnične podatke“.



1 Stikalo naprave

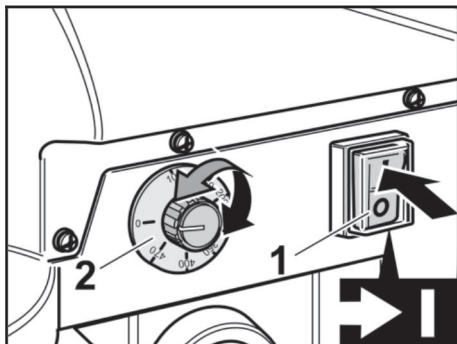
- ➔ Stikalo naprave obrnite na "0".
- ➔ Omrežni vtič vtaknite v vtičnico.

### Obratovanje

#### ⚠ Nevarnost

*Nevarnost zaradi električnega udara.*

- Omrežnega kabla nikoli ne polagajte okoli telesa ali vratu.
- Omrežni kabel ne sme priti v stik z vrtečimi se krtačami/vrtečimi se blazinicami.



1 Stikalo naprave  
2 Vrtljivi gumb

- ➔ Stikalo naprave obrnite na "1".
- ➔ Število vrtljajev krtače nastavite z vrtljivim gumbom.

#### Pozor

*Neveranost poškodb za talno oblogo. Stroja na poganjajte na enem mestu.*

*Naprave ne zaženite na suho na občutljivih tleh.*

- ➔ Na površino za čiščenje nanesite čistilno raztopino, ali odprite pipo na rezervoarju za čistilno sredstvo (pribor).
- ➔ Pomikajte stroj preko površine, ki jo je treba očistiti.
- ➔ Naprave ne pritiskajte na površino za čiščenje. Za pritiski tlak krtač popolnoma zadošča lastna teža.
- ➔ Pri močni umazaniji ponovite postopek.
- ➔ Nato umazano vodo poberte z mokrim sesalnikom ali krpo.

### Uporaba

Priporočila za nastavitve števila vrtljajev, pribor in čistilno sredstvo za nekatere primere uporabe.

#### Osnovno čiščenje

- Število vrtljajev 350...470
- Krtača, rdeča
- RM 69 ASF

#### Osnovno čiščenje, odstranjevanje plasti

- Število vrtljajev 350...470
- Krtača, zelena
- RM 752

#### Čiščenje

- Število vrtljajev 470
- Pogonska ploščica blazinice, blazinica rdeča
- RM 748

#### Kristaliziranje

- Število vrtljajev 470
- Pogonska ploščica blazinice, blazinica za kristalizacijo
- RM 749

#### Šamponiranje preprog

- Število vrtljajev 350
- Krtača, modra
- RM 768

## Ustavitev obratovanja

### Opozorilo:

Za izpuščanje odpadnih vod je potrebno upoštevati lokalne predpise.

- Izklopite napravo in ločite od omrežja.
- Snemite rezervoar za čistilno sredstvo (pribor) in izlijte neporabljeno čistilno raztopino.
- Splakovanje rezervoarja za čistilno sredstvo (pribor) s čisto vodo
- Odstranite kolutno krtačo.

### Čiščenje stroja

- Zunanost naprave obrišite z vlažno krpo. Ne uporabljajte agresivnih sredstev kot so npr. praški za ribanje.
- Ne uporabljajte negovalnih sredstev, ki vsebujejo topila.

### Zaščita pred zamrznitvijo

- Napravo hranite v suhem prostoru, zaščitenem pred zmrzaljo.
- Izpraznite rezervoar za čistilo.

## Transport

### Pozor

*Nevarnost poškodbe in škode! Pri transportu upoštevajte težo naprave.*

- Pri transportu v vozilih napravo zavarujte proti zdrsu in prevrnitvi v skladu z vsakokratnimi veljavnimi smernicami.

## Skladiščenje

### Pozor

*Nevarnost poškodbe in škode! Pri shranjevanju upoštevajte težo naprave.*

- Napravo hranite v suhem prostoru, zaščitenem pred zmrzaljo.

## Pomoč pri motnjah

### ⚠ Nevarnost

*Nevarnost poškodbe. Pred vsemi deli na napravi izvlecite omrežni vtič.*

V primeru motenj, ki jih ne morete odpraviti s pomočjo te tabele, se obrnite na uporabniški servis.

Motnja	Odprava
Nezadosten rezultat čiščenja	Zamenjajte obrabljeno kolutno krtačo/blazinico.
	Preverite primernost krtače/blazinice in čistilnega sredstva za primer uporabe.
Kolutna krtača/Blazinica se ne vrti	Preverite, ali krtačo/blazinico blokira tujek, po potrebi tujek odstranite.
	Število vrtljajev krtače nastavite z vrtljivim gumbom.
	Kolutno krtačo/Blazinico prilagodite predmetu.
Naprava močno vibrira	Preverite pravilno naleganje kolutne krtače/blazinice.
Ni ali je pre malo čistilne raztopine na tleh	Napolnite rezervoar za čistilno sredstvo (pribor).



## Pribor

Kolutna krtača, rdeča (srednja, standard), 160 mm	6.994-112.0
Krtača za pesek, zelena, 160 mm	6.994-113.0
Polirna krtača, naravne dlake, 160 mm	6.994-114.0
Krtača za preproge, modra, 160 mm	6.994-115.0
Kolutna krtača, rdeča (srednja, standard), 200 mm	6.994-116.0
Krtača za pesek, črna, 200 mm	6.994-117.0
Polirna krtača, naravne dlake, 200 mm	6.994-118.0
Pogonska plošča blazinice, 160 mm	6.994-119.0
Blazinice, bela	6.994-120.0
Blazinica, črna	6.994-121.0
Blazinica, rdeča	6.994-122.0
Blazinica, zelena	6.994-123.0
Blazinica, beige	6.994-124.0
Kristalizacijska blazinica	6.994-125.0
Blazinica, polirna volna	6.994-126.0
Standardna kotna krtača, rdeča	6.994-127.0
Kotna krtača za pesek, zelena	6.994-128.0
Zaščita pred pršenjem	6.994-129.0
Rezervoar za čistilno sredstvo, 3,5 litra	6.994-130.0
Omrežni kabel, EU	6.647-022.0

## Čistila

Uporaba	Čistilo
Vzdrževalno čiščenje ploščic v sanitarnih prostorih	RM 751
Vzdrževalno in osnovno čiščenje industrijskih tal	RM 69 ASF
Razslojevanje vseh alkalno odpornih tal (npr. PVC)	RM 752
Razslojevanje linolejskih tal	RM 754
Vmesno čiščenje preprog	RM 768 iCapsol
Kristalizacijsko sredstvo za tla, ki vsebujejo kalcij	RM 749

## Tehnični podatki

Zmogljivost		
Omrežna napetost	V	230
Frekvenca	Hz	50/60
Poraba moči motorja	W	150
Vrsta zaščite	--	IP X4
Omrežni kabel	H05VV-F 3x1,0 mm <sup>2</sup>	
	m	7
Krtača/blazinica		
Premer	mm	160/200
Št. vrtljajev	1/min	0...470
Mere in teža		
Teža (brez pribora)	kg	4,8
Dimenzije (D x Š x V)	mm	360 x 180(200) x 330
Okoljska temperatura (max.)	°C	50
Ugotovljene vrednosti v skladu z EN 60335-2-67		
Skupna nihalna vrednost	m/s <sup>2</sup>	<2,5
Negotovost K	m/s <sup>2</sup>	0,1
Nivo hrupa L <sub>PA</sub>	dB(A)	67
Negotovost K <sub>PA</sub>	dB(A)	1
Nivo hrupa ob obremenitvi L <sub>WA</sub> + negotovost K <sub>WA</sub>	dB(A)	74

## ES-izjava o skladnosti

S to izjavo potrjujemo, da spodaj omenjeni stroj zaradi svoje zasnove in načina izdelave ustreza temeljnim varnostnim in zdravstvenim zahtevam EU-standardov. Ta izjava izgubi svojo veljavnost, če kdo naravno spremeni brez našega soglasja.

**Proizvod:** Talni čistilnik

**Tip:** 1.737-xxx

**Zadevne ES-direktive:**

2006/42/ES (+2009/127/ES)

2004/108/ES

**Uporabljene usklajene norme:**

EN 55014-1: 2006 + A1: 2009

EN 55014-2: 1997 + A2: 2008

EN 60335-1

EN 60335-2-67

EN 61000-3-2: 2006 + A2: 2009

EN 61000-3-3: 2008

EN 62233: 2008

**Uporabni nacionalni standardi:**

-

Podpisniki ravnajo po navodilih in s pooblastilom vodstva podjetja.



H. Jenner  
CEO



S. Reiser  
Head of Approbation

Pooblaščenec za dokumentacijo:

S. Reiser

Alfred Kärcher GmbH & Co. KG

Alfred-Kärcher-Str. 28 - 40

71364 Winnenden (Germany)

Tel.: +49 7195 14-0

Faks: +49 7195 14-2212

Winnenden, 2011/01/01

## Garancija

V vsaki državi veljajo garancijski pogoji, ki jih določa naše prodajno predstavništvo. Morebitne motnje na napravi, ki so posledica materialnih ali proizvodnih napak, v času garancije brezplačno odpravljamo. V primeru uveljavljanja garancije, se z originalnim računom obrnite na prodajalca oziroma najbližji uporabniški servis.

## Nadomestni deli

- Uporabljati se smejo le pribor in nadomestni deli, ki jih dopušča proizvajalec. Originalni pribor in originalni nadomestni deli zagotavljajo varno in nemoteno obratovanje naprave.
- Izbor najpogosteje potrebnih nadomestnih delov najdete na koncu navodila za obratovanje.
- Dodatne informacije o nadomestnih delih najdete na strani [www.kaercher.com](http://www.kaercher.com) v območju "Service".



Przed pierwszym użyciem urządzenia należy przeczytać oryginalną instrukcję obsługi, postępować według jej wskazań i zachować ją do późniejszego wykorzystania lub dla następnego użytkownika.

## Spis treści

Spis treści . . . . .	PL . . . 1
Wskazówki bezpieczeństwa . . . . .	PL . . . 1
Ochrona środowiska . . . . .	PL . . . 1
Funkcja . . . . .	PL . . . 1
Użytkowanie zgodne z przeznaczeniem . . . . .	PL . . . 1
Środek czyszczący . . . . .	PL . . . 2
Obsługa . . . . .	PL . . . 2
Wyłączanie . . . . .	PL . . . 4
Transport . . . . .	PL . . . 4
Przechowywanie . . . . .	PL . . . 4
Usuwanie usterek . . . . .	PL . . . 4
Akcesoria . . . . .	PL . . . 5
Dane techniczne . . . . .	PL . . . 6
Deklaracja zgodności UE . . . . .	PL . . . 7
Gwarancja . . . . .	PL . . . 7
Części zamienne . . . . .	PL . . . 7

## Wskazówki bezpieczeństwa

Przed pierwszym uruchomieniem należy koniecznie przeczytać uwagi dotyczące bezpieczeństwa nr 5.956-251!

### Symbole w instrukcji obsługi

#### **Niebezpieczeństwo**

*Przy bezpośrednim niebezpieczeństwie, prowadzącym do ciężkich obrażeń ciała lub do śmierci.*

#### **Ostrzeżenie**

*Przy możliwości zaistnienia niebezpiecznej sytuacji mogącej prowadzić do ciężkich obrażeń ciała lub śmierci.*

#### **Uwaga**

*Przy możliwości zaistnienia niebezpiecznej sytuacji mogącej prowadzić do lekkich obrażeń ciała lub szkód materialnych.*

## Ochrona środowiska



Materiały opakowania nadają się do recyklingu. Opakowań nie należy wyrzucać razem z odpadami domowymi, tylko oddawać do utylizacji.



Zużyte urządzenia zawierają cenne surowce wtórne, które powinny być oddawane do utylizacji. Baterie, oleje i podobne substancje nie mogą przedostać się do środowiska naturalnego. Z tego powodu należy usuwać (wyrzucać) zużyte urządzenia za pośrednictwem odpowiednich systemów utylizacji.

### Wskazówki dotyczące składników (REACH)

Aktualne informacje dotyczące składników znajdują się pod:

[www.kaercher.com/REACH](http://www.kaercher.com/REACH)

## Funkcja

Przy użyciu obracającej się szczotki tarczowej na spodniej stronie maszyny szorującej można szorować, dogłębnie czyścić, myć, krystalizować lub nanosić szampon na twarde powierzchnie.

## Użytkowanie zgodne z przeznaczeniem

Urządzenie należy stosować wyłącznie zgodnie z niniejszą instrukcją obsługi.

- Urządzenie nadaje się do czyszczenia twardych powierzchni i dywanów.
- Każde inne zastosowanie jest niezgodne z przeznaczeniem. Producent nie odpowiada za wynikające z tego szkody; ryzyko ponosi jedynie użytkownik.
- Urządzenie można stosować wyłącznie z oryginalnym wyposażeniem i częściami zamiennymi.
- Urządzenie nie nadaje się do użytku w otoczeniu zagrożonym wybuchem.

- Niebezpieczeństwo uszkodzenia. Urządzenia nie można używać do polerowania pojazdów.
- Urządzenie może zostać otwarte jedynie przez serwis.

## Środek czyszczący

- W żadnym wypadku nie wolno używać rozpuszczalników (benzyny, acetonu, rozcieńczalników itd.).
- Unikać kontaktu z oczami i ze skórą.
- Przestrzegać wskazówek producenta środka czyszczącego, odnoszących się do bezpieczeństwa i sposobu użycia.

### Kärcher oferuje indywidualne zestawy środków do czyszczenia i pielęgnacji.

Porady w tym zakresie można uzyskać od lokalnego dystrybutora.

## Obsługa

### Uwaga

*Przestrzegać wskazówek producenta środka czyszczącego, odnoszących się do bezpieczeństwa i sposobu użycia.*

### Przed każdą eksploatacją

Dopasowanie szczotki tarczowej / podkładki do czyszczonego obiektu

### Uwaga

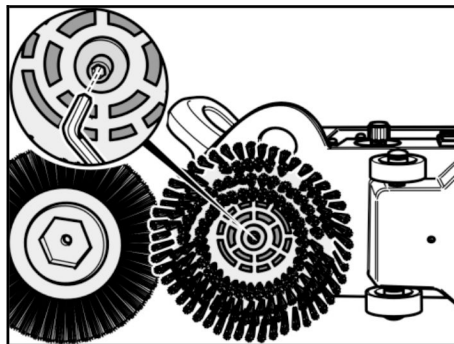
*Niebezpieczeństwo uszkodzenia. W przypadku mocnego zużycia szczotki istnieje niebezpieczeństwo uszkodzenia przez śrubą mocującą. Regularnie sprawdzać szczotkę tarczową pod kątem zużycia, a w razie potrzeby wymienić.*

- Regularnie sprawdzać kabel sieciowy pod względem uszkodzeń, np. czy nie ma rysów wzgl. nie jest zużyty. Jeżeli stwierdzono uszkodzenie, przed dalszym użyciem urządzenie należy wymienić kabel.
- Skontrolować urządzenie, czy nie jest uszkodzone, zlecić serwisowi naprawę usterek.

### ⚠ Niebezpieczeństwo

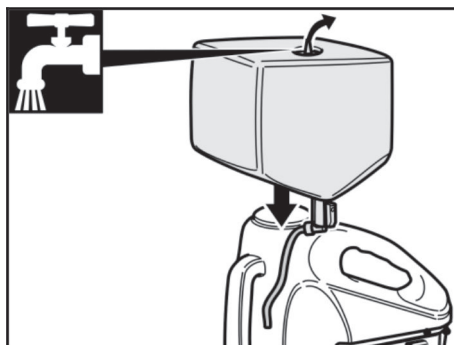
*Niebezpieczeństwo zranienia. Przed przystąpieniem wszelkich prac w obrębie urzą-*

*dzenia należy odłączyć przewód sieciowy od zasilania.*

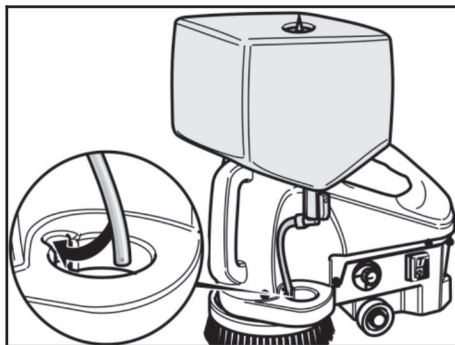


- Wykręcić śrubę.
- Zdjąć szczotkę.
- Założyć nową szczotkę i skierować na zabierak.
- Wkręcić i dociągnąć śrubę.
- Sprawdzić szczotkę tarczową pod kątem obecności ciał obcych.
- Wlać roztwór środka czyszczącego do zbiornika środka czyszczącego (akcesoria).
- Sprawdzić czyszczoną powierzchnię pod kątem obecności przeszkód.

## Montaż akcesoriów



- Założyć zbiornik środka czyszczącego na urządzenie.

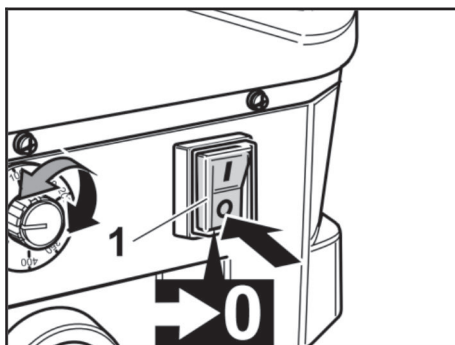


→ Umieścić wąż środka czyszczącego przy urządzeniu.

### Zasilanie elektryczne

- Nigdy nie dotykać kabla sieciowego albo urządzenia mokrą dłonią.
- Napięcie podane na tabliczce znamionowej musi się zgadzać z napięciem źródła prądu.
- Zawsze całkowicie odwinąć przedłużacz.
- Używać tylko przedłużacza zabezpieczonego przed wodą bryzgową.
- Połączenie kabla sieciowego i przedłużacza nie może leżeć w wodzie.

Dane przyłączy, patrz "Dane techniczne".



1 Wyłącznik główny

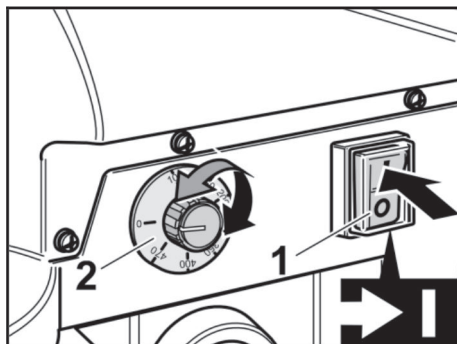
- Ustawić wyłącznik urządzenia w pozycji „0”.
- Włożyć wtyczkę sieciową do gniazdka.

### Działanie

#### ⚠ Niebezpieczeństwo

*Niebezpieczeństwo porażenia prądem elektrycznym.*

- Nigdy nie zawieszать kabla sieciowego wokół ciała lub szyi.
- Nie pozwolić na kontakt kabla sieciowego z obracającą się szczotką/podkładką.



1 Wyłącznik główny

2 Pokrętko

- Ustawić wyłącznik urządzenia w pozycji „1”.
- Ustawić prędkość obrotową szczotek przy użyciu gałki obrotowej.

#### Uwaga

*Niebezpieczeństwo uszkodzenia podłoża. Nie używać urządzenia w tym miejscu. Nie uruchamiać urządzenia na wrażliwych powierzchniach.*

- Nanieść roztwór środka czyszczącego na czyszczoną powierzchnię lub odkręcić kurek przy zbiorniku środka czyszczącego (akcesoria).
- Przesuwać urządzenie na powierzchni, która ma być oczyszczona.
- Nie dociskać urządzenia na czyszczoną powierzchnię. Ciężar własny wystarcza jako docisk szczotek.
- Przy mocnym zanieczyszczeniu proces powtórzyć.

- Następnie usunąć brudną wodę przy użyciu odkurzacza na mokro lub szmatki.

### Zastosowanie

Zalecenia dot. ustawienia obrotów, akcesoriów i środka czyszczącego w niektórych przypadkach zastosowania.

#### Czyszczenie podstawowe

- Prędkość obrotowa 350 - 470
- Szczotka, czerwona
- RM 69 ASF

#### Czyszczenie podstawowe, odwarstwianie

- Prędkość obrotowa 350 - 470
- Szczotka, zielona
- RM 752

#### Cleanern

- Prędkość obrotowa 470
- Talerz z podkładką, podkładka czerwona
- RM 748

#### Krystalizacja

- Prędkość obrotowa 470
- Talerz z podkładką, podkładka do krystalizacji
- RM 749

#### Użycie szamponu na dywanie

- Prędkość obrotowa 350
- Szczotka, niebieska
- RM 768

### Wyłączanie

#### Wskazówka:

Przy usuwaniu ścieków należy przestrzegać miejscowych przepisów.

- Wyłączyć urządzenie i odłączyć od sieci elektrycznej.
- Zdjąć zbiornik środka czyszczącego (opcja) i wylać nie zużytą ilość roztworu środka czyszczącego.
- Przepłukać zbiornik środka czyszczącego (akcesoria) czystą wodą.
- Usunąć szczotkę tarczową.

### Czyszczenie urządzenia

- Wytrzeć urządzenie od zewnątrz wilgotną ściereczką. Nie stosować agresywnych środków (np. proszku do czyszczenia).
- Nie używać środków pielęgnacyjnych zawierających rozpuszczalniki.

### Ochrona przeciwmrozowa

- Urządzenie przechowywać w suchym i chronionym przed mrozem miejscu.
- Opróżnić zbiornik środka czyszczącego.

### Transport

#### Uwaga

*Niebezpieczeństwo zranienia i uszkodzenia! Zwrócić uwagę na ciężar urządzenia w czasie transportu.*

- W trakcie transportu w pojazdach należy urządzenie zabezpieczyć przed poślizgiem i przechyleniem zgodnie z obowiązującymi przepisami.

### Przechowywanie

#### Uwaga

*Niebezpieczeństwo zranienia i uszkodzenia! Zwrócić uwagę na ciężar urządzenia przy jego przechowywaniu.*

- Urządzenie przechowywać w suchym i chronionym przed mrozem miejscu.

### Usuwanie usterek

#### ⚠ Niebezpieczeństwo

*Niebezpieczeństwo zranienia. Przed przystąpieniem wszelkich prac w obrębie urządzenia należy odłączyć przewód sieciowy od zasilania.*

Przy usterek, których nie można usunąć przy pomocy bieżącej tabeli, należy wezwać autoryzowany serwis.

Usterka	Usuwanie usterek
Niezadowalający wynik czyszczenia	Wymienić zużytą szczotkę tarczową / podkładkę.
	Sprawdzić, czy szczotka/podkładka i środek czyszczący nadają się do użycia w danym konkretnym przypadku.
Szczotka tarczowa / podkładka się nie obraca	Sprawdzić, czy obce ciała nie blokują szczotki/podkładki, a w razie konieczności usunąć obce ciała.
	Ustawić prędkość obrotową szczotek przy użyciu gałki obrotowej.
	Szczotka tarczowa / dopasować podkładkę do obiektu.
Urządzenie zbyt mocno wibruje	Sprawdzić właściwe osadzenie szczotki tarczowej/podkładki.
Brak roztworu środka czyszczącego lub zbyt mała jego ilość na podłodze.	Napełnić zbiornik środka czyszczącego (akcesoria)

## Akcesoria

Szczotka tarczowa, czerwona (średnia, standard), 160 mm	6.994-112.0
Szczotka Grit, zielona, 160 mm	6.994-113.0
Szczotka polerska, z naturalnego włosia, 160 mm	6.994-114.0
Szczotka dywanowa, niebieska, 160 mm	6.994-115.0
Szczotka tarczowa, czerwona (średnia, standard), 200 mm	6.994-116.0
Szczotka Grit, czarna, 200 mm	6.994-117.0
Szczotka polerska, z naturalnego włosia, 200 mm	6.994-118.0
Talerz napędowy, 160 mm	6.994-119.0
Podkładka, biała	6.994-120.0
Podkładka, czarna	6.994-121.0
Podkładka, czerwona	6.994-122.0
Podkładka, zielona	6.994-123.0
Podkładka, beżowa	6.994-124.0
Podkładka krystalizująca	6.994-125.0
Podkładka, wełna polerska	6.994-126.0
Szczotka kątowa standardowa, czerwona	6.994-127.0
Szczotka kątowa Grit, zielona	6.994-128.0
Ośłona bryzgowa	6.994-129.0
Zbiornik środka czyszczącego, 3,5 litra	6.994-130.0
Kabel sieciowy, EU	6.647-022.0

## Środek czyszczący

Zastosowanie	Środek czyszczący
Czyszczenie rutynowe płytek ceramicznych w pomieszczeniach sanitarnych	RM 751
Czyszczenie rutynowe i podstawowe podłogi przemysłowych	RM 69 ASF
Odwarstwianie wszelkich podłóg odpornych na działanie substancji alkalicznych (np PCV)	RM 752
Odwarstwianie podłóg z linoleum	RM 754
Prześciowe czyszczenie dywanów	RM 768 iCapsol
Środek krystalizujący do podłóg zawierających wapń	RM 749

## Dane techniczne

Moc		
Napięcie zasilające	V	230
Częstotliwość	Hz	50/60
Pobór mocy, silnik	W	150
Stopień ochrony	--	IP X4
Kabel sieciowy	H05VV-F 3x1,0 mm <sup>2</sup>	
	m	7
Szczotka/podkładka		
Średnica	mm	160/200
Ilość obrotów	1/min	0...470
Wymiary i ciężar		
Ciężar (bez akcesoriów)	kg	4,8
Wymiary (D x Sz x W)	mm	360 x 180(200) x 330
Temperatura otoczenia (maks.)	°C	50
Wartości określone zgodnie z EN 60335-2-67		
Łączna wartość wibracji	m/s <sup>2</sup>	<2,5
Niepewność pomiaru K	m/s <sup>2</sup>	0,1
Poziom ciśnienie akustycznego L <sub>pA</sub>	dB(A)	67
Niepewność pomiaru K <sub>pA</sub>	dB(A)	1
Poziom mocy akustycznej L <sub>WA</sub> + Niepewność pomiaru K <sub>WA</sub>	dB(A)	74



## Deklaracja zgodności UE

Niniejszym oświadczamy, że określone poniżej urządzenie odpowiada pod względem koncepcji, konstrukcji oraz wprowadzonej przez nas do handlu wersji obowiązującym wymogom dyrektyw UE dotyczącym wymagań w zakresie bezpieczeństwa i zdrowia. Wszelkie nie uzgodnione z nami modyfikacje urządzenia powodują utratę ważności tego oświadczenia.

**Produkt:** Urządzenie do czyszczenia podłóg

**Typ:** 1.737-xxx

**Obowiązujące dyrektywy WE**

2006/42/WE (+2009/127/WE)

2004/108/WE

**Zastosowane normy zharmonizowane**

EN 55014-1: 2006 + A1: 2009

EN 55014-2: 1997 + A2: 2008

EN 60335-1

EN 60335-2-67

EN 61000-3-2: 2006 + A2: 2009

EN 61000-3-3: 2008

EN 62233: 2008

**Zastosowane normy krajowe**

-

Z upoważnienia zarządu przedsiębiorstwa.



H. Jenner

CEO



S. Reiser

Head of Approval

Pełnomocnik dokumentacji:

S. Reiser

Alfred Kärcher GmbH & Co. KG

Alfred-Kärcher-Str. 28 - 40

71364 Winnenden (Germany)

tel.: +49 7195 14-0

faks: +49 7195 14-2212

Winnenden, 2011/01/01

## Gwarancja

W każdym kraju obowiązują warunki gwarancji określone przez odpowiedniego lokalnego dystrybutora. Ewentualne usterki urządzenia usuwane są w okresie gwarancji bezpłatnie, o ile spowodowane są błędem materiałowym lub produkcyjnym. W sprawach napraw gwarancyjnych prosimy kierować się z dowodem zakupu do dystrybutora lub do autoryzowanego punktu serwisowego.

## Części zamienne

- Stosować wyłącznie wyposażenie dodatkowe i części zamienne dopuszczone przez producenta. Oryginalne wyposażenie i oryginalne części zamienne gwarantują bezpieczną i bezusterkową pracę urządzenia.
- Wybór najczęściej potrzebnych części zamiennych znajduje się na końcu instrukcji obsługi.
- Dalsze informacje o częściach zamiennych dostępne na stronie internetowej [www.kaercher.com](http://www.kaercher.com) w dziale Serwis.



Înainte de prima utilizare a aparatului dvs. citiți acest instrucțiunile original, respectați instrucțiunile cuprinse în acesta și păstrați-l pentru întreținerea ulterioară sau pentru următorii posesori.

## Cuprins

Cuprins . . . . .	RO . . . 1
Măsuri de siguranță . . . . .	RO . . . 1
Protecția mediului înconjurător . . . . .	RO . . . 1
Funcționarea . . . . .	RO . . . 1
Utilizarea corectă . . . . .	RO . . . 1
Detergent . . . . .	RO . . . 2
Utilizarea . . . . .	RO . . . 2
Scoaterea din funcțiune . . . . .	RO . . . 4
Transportul . . . . .	RO . . . 4
Depozitarea . . . . .	RO . . . 4
Remediarea defecțiunilor . . . . .	RO . . . 5
Accesorii . . . . .	RO . . . 5
Date tehnice . . . . .	RO . . . 6
Declarație de conformitate CE . . . . .	RO . . . 7
Garanție . . . . .	RO . . . 7
Piese de schimb . . . . .	RO . . . 7

## Măsuri de siguranță

Înainte de prima utilizare, citiți neapărat măsurile de siguranță nr. 5.956-251!

### Simboluri din manualul de utilizare

#### **Pericol**

*Pericol iminent, care duce la vătămări corporale grave sau moarte.*

#### **Avertisment**

*Posibilă situație periculoasă, care ar putea duce la vătămări corporale grave sau moarte.*

#### **Atenție**

*Posibilă situație periculoasă, care ar putea duce la vătămări corporale ușoare sau pagube materiale.*

## Protecția mediului înconjurător



Materialele de ambalare sunt reciclabile. Ambalajele nu trebuie aruncate în gunoiul menajer, ci trebuie duse la un centru de colectare și revalorificare a deșeurilor.



Aparatele vechi conțin materiale reciclabile valoroase, care pot fi supuse unui proces de revalorificare. Bateriile, uleiul și substanțele asemănătoare nu trebuie să ajungă în mediul înconjurător. Din acest motiv, vă rugăm să apelați la centrele de colectare abilitate pentru eliminarea aparatelor vechi.

### Observații referitoare la materialele conținute (REACH)

Informații actuale referitoare la materialele conținute puteți găsi la adresa:

**[www.kaercher.com/REACH](http://www.kaercher.com/REACH)**

## Funcționarea

Cu ajutorul periei disc rotitoare de pe partea inferioară a mașinii de lustruit, puteți lustrui, curăța profund, curăța, cristaliza și aplica șampon pe suprafețele dure.

## Utilizarea corectă

Utilizați acest aparat exclusiv în conformitate cu datele din aceste instrucțiuni de utilizare.

- Aparatul este destinat curățării suprafețelor dure și a covoarelor.
- Utilizarea în orice alt mod decât cel descris mai sus este considerată improprie. Producătorul nu-și asumă responsabilitatea pentru pagube produse ca urmare a utilizării improprie, riscurile revenindu-i în întregime utilizatorului.
- Aparatul poate fi dotat numai cu accesorii și piese de schimb originale.
- Aparatul nu este prevăzut pentru utilizarea în mediile cu pericol de explozii.

- Pericol de deteriorare. Aparatul nu poate fi utilizat pentru curățarea autovehiculelor.
- Aparatul poate fi deschis numai de către serviciul pentru clienți.

## Detergent

- Nu utilizați niciodată solvenți (benzină, acetonă, diluant, etc.).
- Evitați contactul cu ochii și cu pielea.
- Respectați instrucțiunile de siguranță și de manipulare ale producătorului soluției de curățat.

### Kärcher are în ofertă o gamă individuală de soluții de curățat și de îngrijire.

Comercianții noștri vă stau la dispoziție cu informații.

## Utilizarea

### Atenție

Respectați instrucțiunile de siguranță și de manipulare ale producătorului soluției de curățat.

### Înainte de fiecare utilizare

Reglarea periei disc / discului de curățat în funcție de suprafața curățată

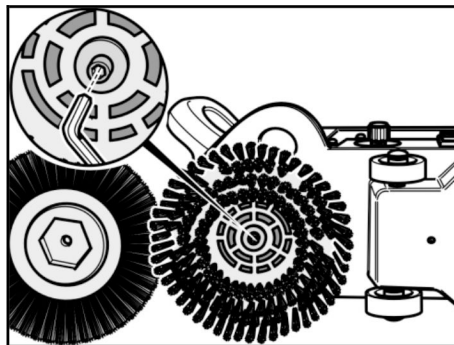
### Atenție

*Pericol de deteriorare. În cazul periiilor foarte uzate există pericol de deteriorare prin șurubul de fixare a acestora. Verificați periele disc în mod regulat în privința uzurii și schimbați-le, dacă este nevoie.*

- ➔ Examinați regulat cablul în privința deteriorărilor, de ex. formare de fisuri sau uzură. Dacă se constată o defecțiune, cablul trebuie înlocuit înainte de a continua utilizarea.
- ➔ Verificați aparatul să nu fie deteriorat, solicitați repararea deteriorărilor de către serviciul clienți.

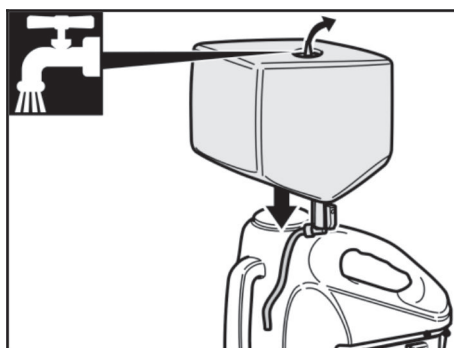
### ⚠ Pericol

*Pericol de rănire. Înainte de a efectua lucrări la aparat scoateți ștecherul din priză.*

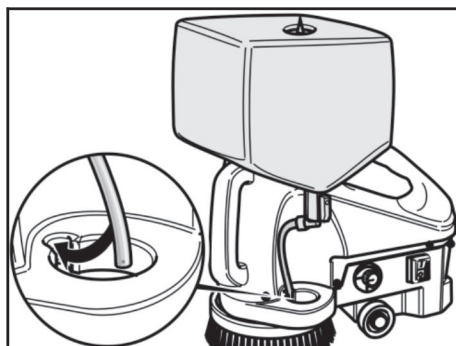


- ➔ Deșurubați șurubul.
- ➔ Scoateți peria.
- ➔ Aplicați peria nouă și poziționați-o în funcție de piesa de antrenare.
- ➔ Introduceți și strângeți șurubul.
- ➔ Verificați periele disc în privința corpurilor străine.
- ➔ Umpleți rezervorul pentru soluție de curățat (accesoriu) cu soluție de curățat.
- ➔ Verificați suprafața care urmează a fi curățată în privința obstacolelor.

### Montarea accesoriilor



- ➔ Aplicați rezervorul pentru soluție de curățat.

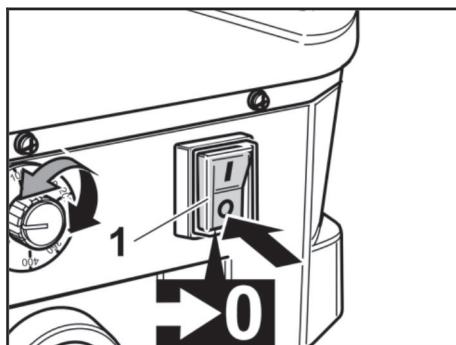


→ Racordați furtunul soluției de curățat la aparat.

### Alimentarea cu curent

- Nu atingeți niciodată ștecherul sau aparatul cu mâinile ude.
- Tensiunea indicată pe plăcuța de tip trebuie să corespundă tensiunii sursei de curent.
- Desfășurați de tot cablul prelungitor.
- Utilizați doar cabluri prelungitoare protejate contra stropirii cu apă.
- Îmbinarea cablu rețea/cablul prelungitor nu trebuie să se afle în apă.

Valorile racordului sunt specificate la datele tehnice.



1 Întrerupătorul principal

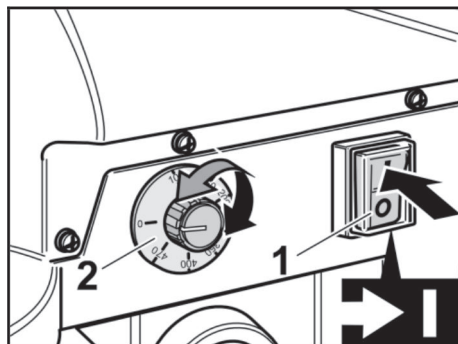
- Aduceți întrerupătorul principal al aparatului în poziția „0”.
- Introduceți ștecherul în priză.

### Funcționarea

#### ⚠ Pericol

*Pericol de electrocutare.*

- Nu înfășurați cablul de rețea în jurul corpului sau al gâtului.
- Nu lăsați cablul de alimentare să intre în contact cu peria/discul rotativ.



1 Întrerupătorul principal

2 Cap hidraulic

- Aduceți întrerupătorul principal al aparatului în poziția „1”.
- Reglați turația periei cu ajutorul rozetei.

#### Atenție

*Pericol de deteriorare a suprafeței podelei.*

*Nu utilizați aparatul pe loc.*

*Nu utilizați aparatul în stare uscată pe suprafețele sensibile.*

- Aplicați soluția de curățat pe suprafața care urmează a fi curățată sau deschideți robinetul de la rezervorul pentru soluție de curățat (accesoriu).
- Împingeți aparatul peste suprafața care trebuie curățată.
- Nu apăsați aparatul pe suprafața curățată. Greutatea proprie a aparatului ajunge pentru generarea presiunii de apăsare.
- În cazul murdăririi intense repetați procesul.
- Îndepărtați poi apa murdară cu un aspirator umed sau o cârpă.

## Domenii de utilizare

Recomandări cu privire la reglarea turației, accesorii și soluții de curățat pentru anumiți operațiuni de curățare.

### Curățare de bază

- Turație 350...470
- Perie, roșie
- RM 69 ASF

### Curățare de bază, decojire

- Turație 350...470
- Perie, verde
- RM 752

### Curățare

- Turație 470
- Disc de acționare, disc de curățat roșu
- RM 748

### Cristalizare

- Turație 470
- Disc de acționare, disc de curățat pt. cristalizare
- RM 749

### Șamponare cover

- Turație 350
- Perie, albastră
- RM 768

## Scoaterea din funcțiune

### Notă:

În privința eliminării apei reziduale respectați reglementările locale.

- Opriți aparatul și deconectați-l de la rețeaua de curent.
- Scoateți rezervorul de soluție de curățat (accesoriu) și goliți soluția de curățat rămasă.
- Spălați rezervorul de soluție de curățat (accesoriu) cu apă curată.
- Îndepărtați peria disc.

## Curățarea aparatului

- Ștergeți exteriorul aparatului cu o cârpă umedă. Nu utilizați agenți agresivi ca de exemplu praf de curățat.
- Nu utilizați soluții de îngrijire cu conținut de solvenți.

## Protecția împotriva înghețului

- Depozitați aparatul într-un spațiu uscat, ferit de îngheț.
- Goliți rezervorul cu soluție de curățat.

## Transportul

### Atenție

*Pericol de rănire și deteriorare a aparatului!  
La transport țineți cont de greutatea aparatului.*

- În cazul transportării în vehicule asigurați aparatul contra derapării și răsturnării conform normelor în vigoare.

## Depozitarea

### Atenție

*Pericol de rănire și deteriorare a aparatului!  
La depozitare țineți cont de greutatea aparatului.*

- Depozitați aparatul într-un spațiu uscat, ferit de îngheț.

## Remedierea defecțiunilor

### ⚠ Pericol

*Pericol de rănire. Înainte de a efectua lucrări la aparat scoateți ștecherul din priză. În cazul defecțiunilor care nu pot fi îndepărtate cu ajutorul acestui tabel, anunțați serviciul pentru clienți.*

Defecțiunea	Remedierea
Rezultat nesatisfăcător după curățare	Înlocuiți periele disc/discurile de curățare uzate.
	Verificați dacă peria/discul de curățare și soluția de curățat sunt potrivite pentru operația de curățare.
Peria disc/discul de curățat nu se rotește	Verificați existența corpurilor străine care blochează peria/discul, în caz că este necesar îndepărtați corpurile străine.
	Reglați turația periei cu ajutorul rozetei.
	Poziționați peria disc/discul de curățat în funcție de obiectul curățat.
Aparatul trepidează puternic.	Verificați poziția corectă a periei disc/discului de curățare.
Pe podea nu există sau există prea puțină soluție de curățat	Umpleți rezervorul de soluție de curățat (accesoriu).

## Accesorii

Perie disc, roșie (medie, standard), 160 mm	6.994-112.0
Perie grit, verde, 160 mm	6.994-113.0
Perie de lustruire, peri naturali, 160 mm	6.994-114.0
Perie pt. covot, albastru, 160 mm	6.994-115.0
Perie disc, roșie (medie, standard), 200 mm	6.994-116.0
Perie grit, neagră, 200 mm	6.994-117.0
Perie de lustruire, peri naturali, 200 mm	6.994-118.0
Disc de acționare al discului, 160 mm	6.994-119.0
Disc de curățare, alb	6.994-120.0
Disc de curățare, negru	6.994-121.0
Disc de curățare, roșu	6.994-122.0
Disc de curățare, verde	6.994-123.0
Disc de curățare, bej	6.994-124.0
Disc pt. cristalizare	6.994-125.0
Disc de curățare, lână de lustruire	6.994-126.0
Perie dreptunghiulară, roșie	6.994-127.0
Perie dreptunghiulară pt. grit, verde	6.994-128.0
Protecție împotriva jetului	6.994-129.0
Rezervor de soluție de curățat, 3,5 litri	6.994-130.0
Cablu de alimentare, UE	6.647-022.0

**Detergent**

Domenii de utilizare	Detergent
Curățarea de întreținere a podelelor în domeniul sanitar	RM 751
Curățarea de întreținere și curățarea profundă a podelelor industriale	RM 69 ASF
Exfolierea tuturor podelelor rezistente la alcali (de ex. PVC)	RM 752
Exfolierea podelelor cu linoleum	RM 754
Curățarea intermediară a covoarelor	RM 768 iCapsol
Soluție de cristalizare pt. podele cu conținut de calciu	RM 749

**Date tehnice**

Putere		
Tensiunea de alimentare	V	230
Frecvența	Hz	50/60
Consum de putere motor	W	150
Protecție	--	IP X4
Cablul de alimentare	H05VV-F 3x1,0 mm <sup>2</sup>	
	m	7
Perie/disc		
Diametru	mm	160/200
Turația	1/min	0...470
Dimensiuni și masa		
Masa (fără accesorii)	kg	4,8
Dimensiuni (lungime x lățime x înălțime)	mm	360 x 180(200) x 330
Temperatură ambianță (max.)	°C	50
Valori determinate conform EN 60335-2-67		
Valoare totală oscilații	m/s <sup>2</sup>	<2,5
Nesiguranță K	m/s <sup>2</sup>	0,1
Nivel de zgomot L <sub>pA</sub>	dB(A)	67
Nesiguranță K <sub>pA</sub>	dB(A)	1
Nivelul puterii energiei L <sub>WA</sub> + nesiguranță K <sub>WA</sub>	dB(A)	74

## Declarație de conformitate CE

Prin prezenta declarăm că aparatul desemnat mai jos corespunde cerințelor fundamentale privind siguranța în exploatare și sănătatea incluse în directivele CE aplicabile, datorită conceptului și a modului de construcție pe care se bazează, în varianta comercializată de noi. În cazul efectuării unei modificări a aparatului care nu a fost convenită cu noi, această declarație își pierde valabilitatea.

**Produs:** Aparat pentru curățat podele  
**Tip:** 1.737-xxx

### Directive EG respectate:

2006/42/CE (+2009/127/CE)  
2004/108/CE

### Norme armonizate utilizate:


EN 55014-1: 2006 + A1: 2009  
EN 55014-2: 1997 + A2: 2008  
EN 60335-1  
EN 60335-2-67  
EN 61000-3-2: 2006 + A2: 2009  
EN 61000-3-3: 2008  
EN 62233: 2008

### Norme de aplicare naționale:

-

Semnatarii acționează în numele și prin împuternicirea conducerii societății.

  
H. Jenner  
CEO

  
S. Reiser  
Head of Approbation

Însărcinat cu elaborarea documentației:  
S. Reiser

Alfred Kärcher GmbH & Co. KG  
Alfred-Kärcher-Str. 28 - 40  
71364 Winnenden (Germany)  
Tel.: +49 7195 14-0  
Fax: +49 7195 14-2212

Winnenden, 2011/01/01

## Garanție

În fiecare țară sunt valabile condițiile de garanție publicate de distribuitorul nostru din țara respectivă. Eventuale defecțiuni ale acestui aparat, care survin în perioada de garanție și care sunt rezultatul unor defecte de fabricație sau de material, vor fi remediate gratuit. Pentru a putea beneficia de garanție, prezentați-vă cu chitanța de cumpărare la magazin sau la cea mai apropiată unitate de service autorizată.

## Piese de schimb

- Vor fi utilizate numai accesorii și piese de schimb aprobate de către producător. Accesoriile originale și piesele de schimb originale constituie o garanție a faptului că utilajul va putea fi exploatat în condiții de siguranță și fără defecțiuni.
- O selecție a pieselor de schimb utilizate cel mai des se găsește la sfârșitul instrucțiunilor de utilizare.
- Informații suplimentare despre piesele de schimb găsiți la [www.kaercher.com](http://www.kaercher.com), în secțiunea Service.





Pred prvým použitím vášho zariadenia si prečítajte tento pôvodný návod na použitie, konajte podľa neho a uschovajte ho pre neskoršie použitie alebo pre ďalšieho majiteľa zariadenia.

## Obsah

Obsah . . . . .	SK . . . 1
Bezpečnostné pokyny . . . . .	SK . . . 1
Ochrana životného prostredia . . . . .	SK . . . 1
Funkcia . . . . .	SK . . . 1
Používanie výrobku v súlade s jeho určením . . . . .	SK . . . 1
Čistiaci prostriedok . . . . .	SK . . . 2
Obsluha . . . . .	SK . . . 2
Vyradenie z prevádzky . . . . .	SK . . . 4
Preprava . . . . .	SK . . . 4
Uskladnenie . . . . .	SK . . . 4
Pomoc pri poruchách . . . . .	SK . . . 4
Príslušenstvo . . . . .	SK . . . 5
Technické údaje . . . . .	SK . . . 6
Vyhlásenie o zhode s normami EÚ . . . . .	SK . . . 7
Záruka . . . . .	SK . . . 7
Náhradné diely . . . . .	SK . . . 7

## Bezpečnostné pokyny

Pred prvým uvedením do prevádzky si bezpečnostne podmienky musíte prečítať bezpečnostné pokyny č. 5.956-251!

### Symbole v návode na obsluhu

#### **Nebezpečenstvo**

*Pri bezprostredne hroziacom nebezpečenstve, ktoré spôsobí vážne zranenia alebo smrť.*

#### **Pozor**

*V prípade nebezpečnej situácie by mohla viesť k vážnemu zraneniu alebo smrti.*

#### **Pozor**

*V prípade novej možnej nebezpečnej situácie by mohla viesť k ľahkým zraneniam alebo vecným škodám.*

## Ochrana životného prostredia

	Obalové materiály sú recyklovateľné. Obalové materiály láskavo nevyhadzujte do komunálneho odpadu, ale odovzdajte ich do zberne druhotných surovín.
	Vyradené stroje obsahujú hodnotné recyklovateľné látky, ktoré by sa mali opäť zužitkovať. Batérie, olej alebo podobné látky sa nesmú dostať do životného prostredia. Vyradené prístroje likvidujte preto len prostredníctvom na to určených zberných systémov.

### Pokyny k zloženiu (REACH)

Aktuálne informácie o zložení nájdete na: [www.kaercher.com/REACH](http://www.kaercher.com/REACH)

## Funkcia

S rotujúcou kotúčovou kefkou na dolnej strane zametacieho stroja sa dajú zmetať, dôkladne čistiť, leštiť, kryštalizovať alebo šampónovať tvrdé povrchy.

## Používanie výrobku v súlade s jeho určením

Používajte tento stroj výhradne podľa údajov v tomto návode na obsluhu.

- Prístroj je určený na čistenie tvrdých povrchov a kobercov.
- Každé použitie prekračujúce daný rozsah, platí ako použitie nezodpovedajúce stanovenému určeniu. Za škody z toho vyplývajúce výrobca neručí; riziko nesie samotný užívateľ.
- Stroj sa smie vybaviť len originálnym príslušenstvom a originálnymi náhradnými dielmi.
- Stroj nie je určený na nasadenie v prostredí ohrozenom výbuchom.
- Nebezpečenstvo poškodenia. Prístroj sa nesmie používať na leštenie vozidiel.
- Stroj smie otvoriť len pracovník zákazníkoveho servisu.

## Čistiaci prostriedok

- V žiadnom prípade nepoužívať rozpúšťadlá (benzín, acetón, riedidlo atď.)
- Zabráňte kontaktu s očami a pokožkou.
- Dodržiavajte bezpečnostné pokyny a pokyny pre manipuláciu uvedené výrobcom čistiaceho prostriedku.

Firma Kärcher ponúka individuálny program čistiacich a ochranných prostriedkov.

Váš predajca Vám rád poradí.

## Obsluha

### Pozor

*Dodržiavajte bezpečnostné pokyny a pokyny pre manipuláciu uvedené výrobcom čistiaceho prostriedku.*

### Pred každým použitím

Kotúčovú kefu resp. čistiaci kotúč prispôbte druhu čisteného povrchu.

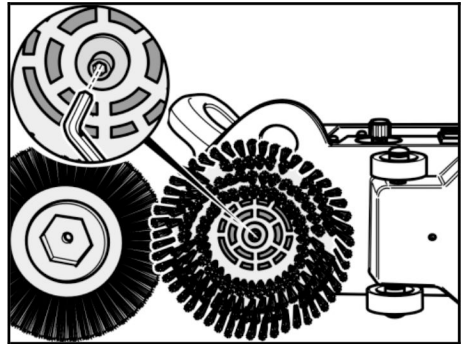
### Pozor

*Nebezpečenstvo poškodenia. U silne opotrebovanej kefy hrozí nebezpečenstvo poškodenia spôsobené spojovacou skrutkou. Kontrolujte kotúčovú kefu pravidelne na opotrebenie a v prípade potreby ju vymeňte.*

- Sieťový kábel pravidelne kontrolujte, či nie je poškodený, ako napr. roztrhnutie alebo stárnutie. V prípade, že zistíte poškodenie, kábel sa musí pred ďalším použitím vymeniť.
- Zariadenie skontrolujte, či nie je poškodené. Škody nechajte odstrániť zákazníckym servisom.

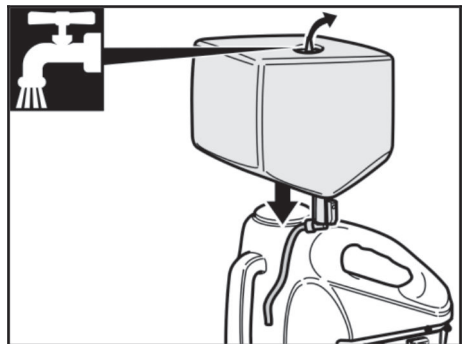
### ⚠ Nebezpečenstvo

*Nebezpečenstvo zranenia. Pred začatím prác na prístroji vytriahnite zástrčku elektrickej siete.*



- Vyskrutkujte skrutku.
- Odstráňte kefu.
- Nasadte novú kefu a nasmerujte ju na unášač.
- Zaskrutkujte skrutku a dotiahnite.
- Skontrolujte kotúčovú kefu na cudzie predmety.
- Nalejte roztok čistiaceho prostriedku do nádrže pre čistiaci prostriedok (príslušenstvo).
- Skontrolujte plochu na čistenie, či je bez prekážok.

## Montáž príslušenstva



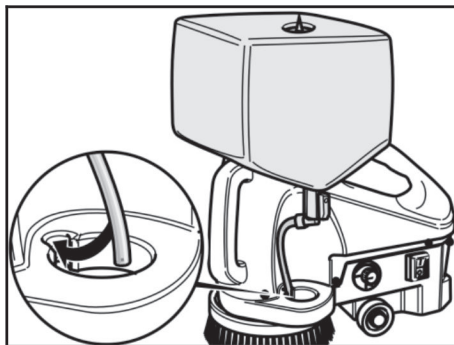
- Nasuňte na prístroj zásobník na čistiaci prostriedok.

## Prevádzka

### ⚠ Nebezpečenstvo

Nebezpečenstvo úrazu elektrickým prúdom.

- Sieťovú šnúru nikdy nenamotajte okolo tela alebo krku.
- Sieťová šnúra sa nesmie dostať do kontaktu s rotujúcou kefkou/rotujúcou vložkou.

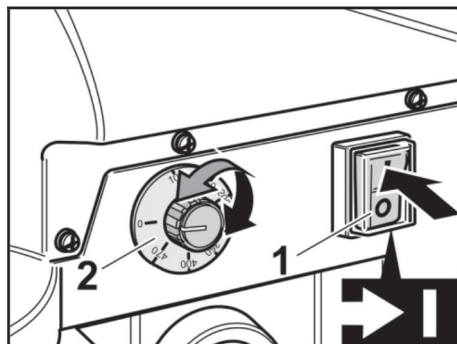


→ Upevnite hadicu čistiaceho prostriedku na prístroj.

### Sieťové napájanie

- Sieťovú zástrčku alebo prístroj nikdy nechyťajte vlhkými rukami.
- Napätie uvedené na výrobnom štítku musí súhlasiť s napätím zásuvky.
- Predlžovací kábel sa musí odvinúť vždy celý
- Používajte iba predlžovací kábel s ochranou proti striekajúcej vode.
- Spojenie sieťovej prípojky ani predlžovacieho vedenia nesmie byť pod vodou.

Prípojovacie hodnoty nájdete v časti „Technické údaje“.



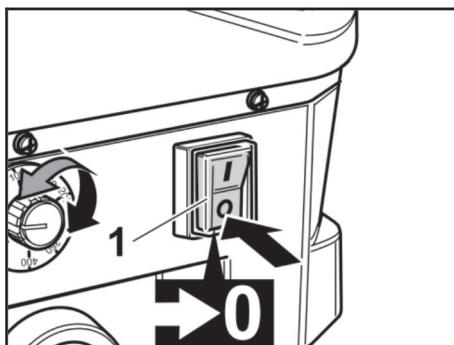
- 1 Vypínač prístroja
- 2 Otočný gombík

- Vypínač zariadenia nastavte na “1”.
- Nastavte počet otáčok kefy pomocou otočného gombíka.

### Pozor

Nebezpečenstvo poškodenia povrchu podlahy. Zariadenie neprevádzkujte na mieste. Nezapínajte prístroj nasucho na citlivých podlahách.

- Roztok čistiaceho prostriedku naniesieme na čistenú plochu alebo otočíme kohútikom zásobníku s čistiacim prostriedkom (príslušenstvo).
- Zariadením pohybujte po čistenej ploche.
- Stroj nikdy neprítlačajte na čistenú plochu. Vlastná hmotnosť ako prítlak kefy je dostačujúca.
- Ak je plocha silne znečistená, postup zopakujte.
- Špinavú vodu potom vysajte vysávačom na mokré hmoty alebo poutierajte handrou.



- 1 Vypínač prístroja

- Vypínač zariadenia nastavte na “0”.
- Zasuňte sieťovú zástrčku do zásuvky.

## Použitie

Doporučenia pre nastavenie otáčok, príslušenstvá a čistiace prostriedky pre niektoré prípady použitia.

### Základné čistenie

- Počet otáčok 350...470
- Kefka, červená
- RM 69 ASF

### Základné čistenie, odstraňovanie povlakov

- Počet otáčok 350...470
- Kefka, zelená
- RM 752

### Čistenie

- Počet otáčok 470
- Hnací tanier čistiacej podložky, červená čistiaca podložka
- RM 748

### Kryštalizovanie

- Počet otáčok 470
- Hnací tanier čistiacej podložky, kryštalizovanie podložky
- RM 749

### Šampónovanie koberca

- Počet otáčok 350
- Kefka, modrá
- RM 768

## Vyradenie z prevádzky

### Upozornenie:

Pri likvidácii odpadových vôd je nutné dodržiavať miestne predpisy.

- Vypnite prístroj a odpojte ho od elektrickej siete.
- Odstráňte nádrž na čistiaci prostriedok (príslušenstvo) a vylejte nepoužitý čistiaci roztok.
- Vypláchnite nádrž na čistiace prostriedky (príslušenstvo) čistou vodou
- Odstráňte kotúčovú kefku.

## Čistenie zariadenia

- Vonkajšiu stranu zariadenia utrite vlhkou handrou. Nepoužívajte žiadne agresívne prostriedky ako napr. prášok na drhnutie.
- Nepoužívajte žiadny prostriedok na ošetrovanie s obsahom rozpúšťadiel.

## Ochrana proti zamrznutiu

- Prístroj skladujte len v suchej miestnosti chránenej pred mrazom.
- Nádrž s čistiacim prostriedkom vyprázdňte.

## Preprava

### Pozor

*Nebezpečenstvo zranenia a poškodenia!  
Pri prepravovaní zariadenia zohľadnite jeho hmotnosť.*

- Pri preprave vo vozidlách zariadenie zaistíte proti zošmyknutiu a prevráteniu podľa platných smerníc.

## Uskladnenie

### Pozor

*Nebezpečenstvo zranenia a poškodenia!  
Pri uskladnení zariadenia zohľadnite jeho hmotnosť.*

- Prístroj skladujte len v suchej miestnosti chránenej pred mrazom.

## Pomoc pri poruchách

### ⚠ **Nebezpečenstvo**

*Nebezpečenstvo zranenia. Pred začatím prác na prístroji vytiahnite zástrčku elektrickej siete.*

Pri poruchách, ktoré nie je možné odstrániť pomocou tejto tabuľky, zavolajte servisnú službu.

Porucha	Odstránenie
Nedostatočný výsledok čistenia	Vymeňte opotrebovanú kotúčovú kefu / vložku.
	Skontrolujte vhodnosť kefy/vložky a čistiaceho prostriedku pre prípad použitia.
Kotúčová kefa/Leštiaca vložka sa neotáča	Skontrolujte, či cudzie telesá neblokujú kefu/vložku, prípadne odstráňte cudzie telesá.
	Nastavte počet otáčok kefy pomocou otočného gombíka.
	Prispôbte kotúčovú kefu/leštiacu vložku objektu.
Zariadenie silno vibruje	Skontrolujte riadne upevnenie kotúčovej kefy/vložky.
Na podlahe je malé množstvo alebo úplný nedostatok roztočkového čistiaceho prostriedku	Plnenie nádrže na čistiaci prostriedok (príslušenstvo).

## Príslušenstvo

Kotúčová kefa, červená (stredná, štandard), 160 mm	6.994-112.0
Grit kefa, zelená, 160 mm	6.994-113.0
Kefa na leštenie, prírodná srsť, 160 mm	6.994-114.0
Kefa na koberce, modrá, 160 mm	6.994-115.0
Kotúčová kefa, červená (stredná, štandard), 200 mm	6.994-116.0
Pieskovcová kefa, čierna, 200 mm	6.994-117.0
Kefa na leštenie, prírodná srsť, 200 mm	6.994-118.0
Rotačný tanier s leštiacou vložkou, 160 mm	6.994-119.0
Leštiaca vložka, biela	6.994-120.0
Leštiaca vložka, čierna	6.994-121.0
Leštiaca vložka, červená	6.994-122.0
Leštiaca vložka, zelená	6.994-123.0
Leštiaca vložka, béžová	6.994-124.0
Kryštalizačná vložka	6.994-125.0
Leštiaca vložka, z leštiacej vlny	6.994-126.0
Štandardná rohová kefa, červená	6.994-127.0
Pieskovcová rohová kefa, šedá	6.994-128.0
Ochrana pred striekaním	6.994-129.0
Nádrž na čistiaci prostriedok, 3,5 litra	6.994-130.0
Kábel sieťového pripojenia, EU	6.647-022.0

## Čistiaci prostriedok

Použitie	Čistiaci prostriedok
Čistenie obkladačiek sociálnych zariadení	RM 751
Čistenie a základné čistenie priemyselných podláh.	RM 69 ASF
Odstránenie vrstvy všetkých podláh odolných voči alkáliám (napr. PVC)	RM 752
Odstránenie vrstvy podlahy z linolea	RM 754
Dodatočné čistenie kobercov	RM 768 iCapsol
Kryštalizačný prostriedok na podlahy obsahujúce vápnik	RM 749

## Technické údaje

Výkon		
Sieťové napätie	V	230
Frekvencia	Hz	50/60
Príkion motora	W	150
Druh krytia	--	IP X4
Sieťový kábel	H05VV-F 3x1,0 mm <sup>2</sup>	
	m	7
Kefka/vložka		
Priemer	mm	160/200
Otáčiky	1/min	0...470
Rozmery a hmotnosť		
Hmotnosť (bez príslušenstva)	kg	4,8
Rozmery (d x š x v)	mm	360 x 180(200) x 330
Teplota okolia (max.)	°C	50
Zistené hodnoty podľa EN 60335-2-67		
Celková hodnota vibrácií	m/s <sup>2</sup>	<2,5
Nebezpečnosť K	m/s <sup>2</sup>	0,1
Hlučnosť L <sub>pA</sub>	dB(A)	67
Nebezpečnosť K <sub>pA</sub>	dB(A)	1
Hlučnosť L <sub>WA</sub> + nebezpečnosť K <sub>WA</sub>	dB(A)	74

## Vyhlasenie o zhode s normami EÚ

Týmto vyhlasujeme, že ďalej označený stroj zodpovedá na základe jeho koncepcie a konštrukcie a takisto vyhotovenia, ktoré sme dodali, príslušným základným požiadavkám na bezpečnosť a ochranu zdravia uvedeným v smerniciach EÚ. Pri zmene stroja, ktorá nebola nami odsúhlasená, stráca toto prehlásenie svoju platnosť.

**Výrobok:** Čistič podláh

**Typ:** 1 737-xxx

**Príslušné Smernice EÚ:**

2006/42/ES (+2009/127/ES)

2004/108/ES

**Uplatňované harmonizované normy:**

EN 55014-1: 2006 + A1: 2009

EN 55014-2: 1997 + A2: 2008

EN 60335-1

EN 60335-2-67

EN 61000-3-2: 2006 + A2: 2009

EN 61000-3-3: 2008

EN 62233: 2008

**Uplatňované národné normy:**

-

Podpísaný jedná v poverení a s plnou mocou jednatelstva.



H. Jenner

CEO



S. Reiser

Head of Approbation

Osoba zodpovedná za dokumentáciu:  
S. Reiser

Alfred Kärcher GmbH & Co. KG  
Alfred-Kärcher-Str. 28 - 40  
71364 Winnenden (Germany)  
Tel: +49 7195 14-0  
Fax: +49 7195 14-2212

Winnenden, 2011/01/01

## Záruka

V každej krajine platia záručné podmienky našej distribučnej organizácie. Prípadné poruchy spotrebiča odstránime počas záručnej lehoty bezplatne, ak sú ich príčinou chyby materiálu alebo výrobné chyby. Pri uplatňovaní záruky sa spolu s dokladom o kúpe zariadenia láskavo obráťte na predajcu alebo na najbližší autorizovaný zákaznícky servis.

## Náhradné diely

- Používať možno iba príslušenstvo a náhradné diely schválené výrobcom. Originálne príslušenstvo a originálne náhradné diely zaručujú bezpečnú a bezporuchovú prevádzku stroja.
- Výber najčastejšie potrebných náhradných dielov nájdete na konci prevádzkového návodu.
- Ďalšie informácie o náhradných dieloch získate na stránke [www.kaercher.com](http://www.kaercher.com) v oblasti Servis.



Prije prve uporabe Vašeg uređaja pročitajte ove originalne radne upute, postupajte prema njima i sačuvajte ih za kasniju uporabu ili za sljedećeg vlasnika.

## Pregled sadržaja

Pregled sadržaja . . . . .	HR . . . 1
Sigurnosni napuci . . . . .	HR . . . 1
Zaštita okoliša . . . . .	HR . . . 1
Funkcija . . . . .	HR . . . 1
Namjensko korištenje . . . . .	HR . . . 1
Sredstvo za pranje . . . . .	HR . . . 1
Rukovanje . . . . .	HR . . . 2
Stavljanje izvan pogona . . . . .	HR . . . 4
Transport . . . . .	HR . . . 4
Skladištenje . . . . .	HR . . . 4
Otklanjanje smetnji . . . . .	HR . . . 4
Pribor . . . . .	HR . . . 5
Tehnički podaci . . . . .	HR . . . 6
EZ izjava o usklađenosti . . . . .	HR . . . 6
Jamstvo . . . . .	HR . . . 7
Pričuvni dijelovi . . . . .	HR . . . 7

## Sigurnosni napuci

Prije prvog stavljanja u pogon obvezno pročitajte sigurnosne naputke br. 5.956-251!

### Simboli u uputama za rad

#### **Opasnost**

*Za neposredno prijeteću opasnost koja za posljedicu ima teške tjelesne ozljede ili smrt.*

#### **Upozorenje**

*Za eventualno opasnu situaciju koja može prouzročiti teške tjelesne ozljede ili smrt.*

#### **Oprez**

*Za eventualno opasnu situaciju koja može prouzročiti lake tjelesne ozljede ili materijalnu štetu.*

## Zaštita okoliša



Materijali ambalaže se mogu reciklirati. Molimo Vas da ambalažu ne odlažete u kućne otpatke, već ih predajte kao sekundarne sirovine.



Stari uređaji sadrže vrijedne materijale koji se mogu reciklirati te bi ih stoga trebalo predati kao sekundarne sirovine. Baterije, ulje i slični materijali ne smiju dospjeti u okoliš. Stoga Vas molimo da stare uređaje zbrinite preko odgovarajućih sabirnih sustava.

## Napomene o sastojcima (REACH)

Aktualne informacije o sastojcima možete pronaći na stranici:

[www.kaercher.com/REACH](http://www.kaercher.com/REACH)

## Funkcija

Rotirajućim pločastim četkama koje se nalaze s donje stane stroja za ribanje možete trljati, temeljno čistiti, prati, kristalizirati ili šamponirati tvrde površine.

## Namjensko korištenje

Ovaj uređaj koristite isključivo u skladu s navodima ovih radnih uputa.

- Uređaj je prikladan za čišćenje tvrdih površina i sagova.
- Svaki vid primjene izvan toga slovi kao nenamjenski. Proizvođač ne preuzima nikakvu odgovornost za štete koje iz toga proiziđu. Sav rizik snosi isključivo korisnik.
- Uređaj se smije opremiti isključivo originalnim priborom i pričuvnim dijelovima.
- Uređaj nije prikladan za primjenu u područjima gdje postoji opasnost od eksplozija.
- Opasnost od oštećenja. Uređaj se ne smije koristiti za poliranje vozila.
- Uređaj smije otvarati samo servisna služba.

## Sredstvo za pranje

- Ni u kom slučaju nemojte koristiti otapala (benzin, aceton, razrjeđivače i sl.).
- Izbjegavajte kontakt s očima i kožom.



- Obratite pažnju na sigurnosne napomene i naputke za rukovanje proizvođača deterdženta.

### Kärcher nudi individualan asortiman proizvoda za čišćenje i njegu.

Vaš prodavač će Vas rado posavjetovati.

## Rukovanje

### Oprez

Obratite pažnju na sigurnosne napomene i naputke za rukovanje proizvođača deterdženta.

### Prije svake primjene

Prilagođavanje pločaste četke / spužvastog diska objektu koji se čisti

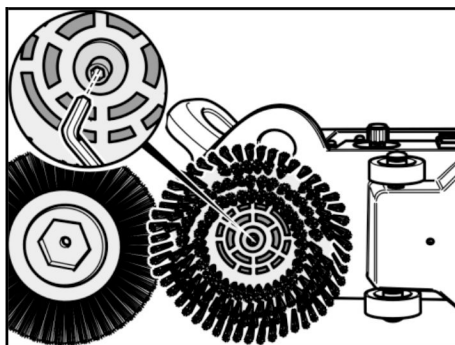
### Oprez

*Opasnost od oštećenja. U slučaju da je četka jako istrošena, postoji opasnost od oštećenja pričvršnim vijkom. Redovito provjeravajte je li pločasta četka istrošena pa ju prema potrebi zamijenite.*

- Redovito provjeravajte je li strujni kabel oštećen npr. napukao ili pohaban. Utvrde li se nedostaci, kabel se prije ponovne uporabe uređaja mora zamijeniti.
- Provjerite je li uređaj oštećen, a otklanjanje mogućih oštećenja prepustite servisnoj službi.

### ⚠ Opasnost

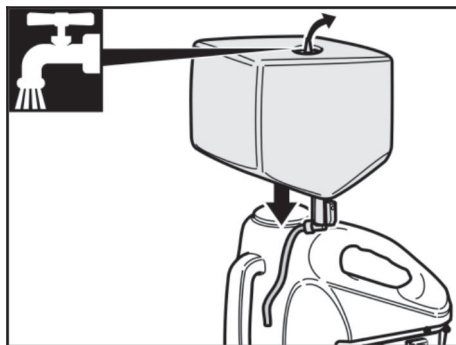
*Opasnost od ozljeda. Prije svih radova na uređaju izvucite strujni utikač iz utičnice.*



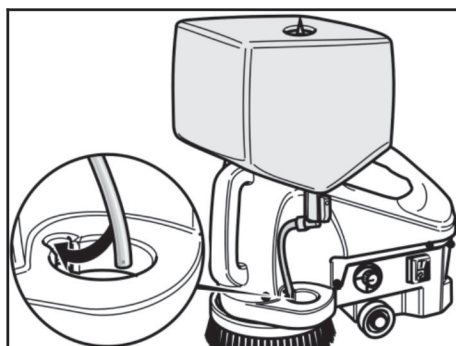
- Odvijte vijak.
- Skinite četku.

- Postavite novu četku i usmjerite prema zahvatniku.
- Umetnite i zategnite vijak.
- Provjerite postoje li strana tijela na pločastoj četki.
- Ulijte otopinu sredstva za pranje u spremnik sredstva za pranje (pribor).
- Provjerite postoje li prepreke na površini koja se čisti.

## Montaža pribora



- Natakните spremnik sredstva za pranje na uređaj.



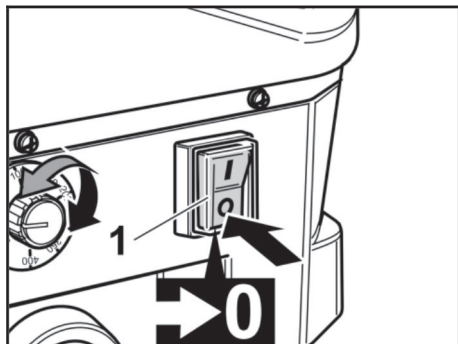
- Postavite crijevo sredstva za pranje na uređaj.

## Strujni priključak

- Strujni utikač ili uređaj nikada ne dodirujte mokrim rukama.
- Napon naveden na natpisnoj pločici mora se podudarati s naponom izvora struje.

- Produžni kabel uvijek odmotajte do kraja.
- Koristite samo produžne kabele zaštićene od prskajuće vode.
- Spoj strujnog priključnog/produžnog kabela ne smije ležati u vodi.

Priključne vrijednosti pogledajte pod "Tehnički podaci".



1 Sklopka uređaja

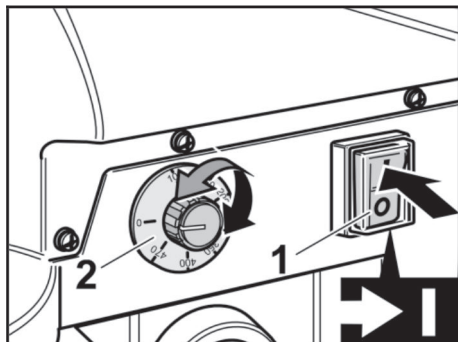
- ➔ Sklopku uređaja prebacite na "0".
- ➔ Strujni utikač utaknite u utičnicu.

### U radu

#### ⚠ **Opasnost**

*Opasnost od strujnog udara.*

- Strujni kabel nikada ne omatajte oko tijela ili vrata.
- Ne dopustite da strujni kabel dođe u kontakt s rotirajućom četkom odnosno rotirajućim spužvastim diskom.



1 Sklopka uređaja  
2 Podešivač

- ➔ Sklopku uređaja prebacite na "1".
- ➔ Pomoću okretnog gumba za regulaciju namjestite broj okretaja četki.

#### **Oprez**

*Opasnost od oštećenja podne obloge. Ne dopustite da uređaj radi u mjestu.*

*Na osjetljivim podovima nemojte pokretati uređaj na suho.*

- ➔ Na površinu koju čistite nanosite otopinu sredstva za pranje ili odvijte ventil na spremniku sredstva za pranje (pribor).
- ➔ Uređaj pomičite po površinu koju treba očistiti.
- ➔ Ne pritišćite uređaj na površinu koju čistite. Vlastita težina dovoljna je kao tlak nalijeganja četki.
- ➔ Kod jakih zaprljanja ponovite postupak.
- ➔ Priljavu vodu potom pokupite usisavačem za mokro usisavanje ili krpom.

### Primjena

Preporuke za namještanje broja okretaja, pribor i sredstvo za pranje za pojedine slučajeve primjene.

#### **Temeljito čišćenje**

- Broj okretaja 350...470
- Crvena četka
- RM 69 ASF

#### **Temeljito čišćenje, skidanje slojeva**

- Broj okretaja 350...470
- Zelena četka
- RM 752

#### **Pranje**

- Broj okretaja 470
- Noseći kotur sa crvenim spužvastim diskom
- RM 748

#### **Kristaliziranje**

- Broj okretaja 470
- Noseći kotur sa spužvastim diskom za kristalizaciju
- RM 749

#### **Šamponiranje sagova**

- Broj okretaja 350
- Plava četka
- RM 768

## Stavljanje izvan pogona

### Napomena:

U svrhu zbrinjavanja otpadnih voda treba uvažavati lokalne propise.

- Isključite uređaj i odvojite ga s električne mreže.
- Skinite spremnik sredstva za pranje (pribor), a nepotrošeni ostatak otopine sredstva izlijte.
- Isperite spremnik sredstva za pranje (pribor) čistom vodom.
- Uklonite pločastu četku.

### Čišćenje uređaja

- Aparat izvana prebrišite vlažnom krpom. Nemojte koristiti nagrizajuća sredstva kao npr. abrazivna čistila.
- Nemojte primjenjivati sredstva za njegu koja sadrže otapala.

### Zaštita od smrzavanja

- Uređaj čuvajte na suhom mjestu zaštićenom od mraza.
- Ispraznite spremnik za deterđent.

## Transport

### Oprez

*Opasnost od ozljeda i oštećenja! Prilikom transporta pazite na težinu uređaja.*

- Prilikom transporta vozilima osigurajte uređaj od klizanja i naginjanja sukladno odgovarajućim mjerodavnim propisima.

## Skladištenje

### Oprez

*Opasnost od ozljeda i oštećenja! Pri skladištenju imajte u vidu težinu uređaja.*

- Uređaj čuvajte na suhom mjestu zaštićenom od mraza.

## Otklanjanje smetnji

### ⚠ Opasnost

*Opasnost od ozljeda. Prije svih radova na uređaju izvucite strujni utikač iz utičnice.* U slučaju smetnji koje se ne mogu otkloniti uz pomoć ove tablice, pozovite servisnu službu.

Smetnja	Otklanjanje
Nezadovoljavajući rezultat čišćenja	Zamijenite istrošenu pločastu četku/spužvasti disk.
	Provjerite jesu li četka/disk i sredstvo za pranje prikladni za konkretnu vrstu i način čišćenja.
Pločasta četka/spužvasti disk se ne vrte	Provjerite blokira li neko strano tijelo četku/disk te ga po potrebi otklonite.
	Pomoću okretnog gumba za regulaciju namjestite broj okretaja četki.
	Prilagodite pločastu četku/spužvasti disk objektu.
Uređaj snažno vibrira	Provjerite ispravnost položaja pločaste četke/spužvastog diska.
Na podu nema otopine sredstva za pranje ili je ima premalo	Napunite spremnik sredstva za pranje (pribor).

## Pribor

Crvena (srednje mekana, standardna) pločasta četka, 160 mm	6.994-112.0
Zelena ribača četka, 160 mm	6.994-113.0
Četka za poliranje od prirodne dlake, 160 mm	6.994-114.0
Plava četka za sagove, 160 mm	6.994-115.0
Crvena (srednje mekana, standardna) pločasta četka, 200 mm	6.994-116.0
Crna ribača četka, 200 mm	6.994-117.0
Četka za poliranje od prirodne dlake, 200 mm	6.994-118.0
Noseći kotur sa spužvastim diskom, 160 mm	6.994-119.0
Bijeli spužvasti disk	6.994-120.0
Crni spužvasti disk	6.994-121.0
Crveni spužvasti disk	6.994-122.0
Zeleni spužvasti disk	6.994-123.0
Spužvasti disk bež boje	6.994-124.0
Disk za kristaliziranje	6.994-125.0
Vuneni disk za poliranje	6.994-126.0
Crvena standardna kutna četka	6.994-127.0
Zelena kutna ribača četka	6.994-128.0
Zaštita od prskanja	6.994-129.0
Spremnik sredstva za pranje od 3,5 lit.	6.994-130.0
Strujni kabel, EU	6.647-022.0

## Sredstvo za pranje

Primjena	Sredstvo za pranje
Redovito i temeljno čišćenje podova u sanitarnim prostorijama	RM 751
Redovito i temeljno čišćenje industrijskih podova	RM 69 ASF
Skidanje slojeva sa svih podova otpornih na alkalije (npr. PVC)	RM 752
Skidanje slojeva linoleumskih podova	RM 754
Održavanje sagova	RM 768 iCapsol
Sredstvo za kristalizaciju podova koji sadrže kalcij	RM 749

## Tehnički podaci

Snaga		
Napon el. mreže	V	230
Frekvencija	Hz	50/60
Potrošnja energije motora	W	150
Zaštita	--	IP X4
Strujni kabel	H05VV-F 3x1,0 mm <sup>2</sup>	
	m	7
Četka/spužvasti disk		
Promjer	mm	160/200
Broj okretaja	1/min	0...470
Dimenzije i težine		
Težina (bez pribora)	kg	4,8
Dimenzije (d x š x v)	mm	360 x 180(200) x 330
Maks. okolna temperatura	°C	50
Utvrđene vrijednosti prema EN 60335-2-67		
Ukupna vrijednost oscilacija	m/s <sup>2</sup>	<2,5
Nepouzdanost K	m/s <sup>2</sup>	0,1
Razina zvučnog tlaka L <sub>pA</sub>	dB(A)	67
Nepouzdanost K <sub>pA</sub>	dB(A)	1
Razina zvučne snage L <sub>WA</sub> + nepouzdanost K <sub>WA</sub>	dB(A)	74

## EZ izjava o usklađenosti

Izjavljujemo da navedeni uređaj u svojoj zamisli i konstrukciji te kod nas korištenoj izvedbi odgovara osnovnim sigurnosnim i zdravstvenim zahtjevima u skladu s niže navedenim direktivama Europske Zajednice. Ova izjava gubi valjanost u slučaju izmjene stroja koja nisu ugovorene s nama.

**Proizvod:** čistač podova

**Tip:** 1.737-xxx

**Odgovarajuće smjernice EZ:**

2006/42/EZ (+2009/127/EZ)

2004/108/EZ

**Primijenjene usklađene norme:**

EN 55014-1: 2006 + A1: 2009

EN 55014-2: 1997 + A2: 2008

EN 60335-1

EN 60335-2-67

EN 61000-3-2: 2006 + A2: 2009

EN 61000-3-3: 2008


EN 62233: 2008

**Primijenjeni nacionalni standardi:**

-

Potpisnici rade po nalogu i s ovlaštenjem posloводства.

  
H. Jenner  
CEO

  
S. Reiser  
Head of Approbation

Opunomoćeni za izradu dokumentacije:  
S. Reiser

Alfred Kärcher GmbH & Co. KG

Alfred-Kärcher-Str. 28 - 40

71364 Winnenden (Germany)

Tel.: +49 7195 14-0

Faks: +49 7195 14-2212

Winnenden, 01.01.2011.

## Jamstvo

U svakoj zemlji važe jamstveni uvjeti koje je izdala naša nadležna organizacija za distribuciju. Eventualne smetnje na stroju za vrijeme trajanja jamstva uklanjamo besplatno ukoliko je uzrok greška u materijalu ili proizvodnji. U slučaju koji podliježe garanciji obratite se, uz prilaganje potvrde o kupnji, Vašem prodavaču ili najbližoj ovlaštenoj servisnoj službi.

## Pričuvni dijelovi

- Smije se koristiti samo onaj pribor i oni pričuvni dijelovi koje dozvoljava proizvođač. Originalan pribor i originalni pričuvni dijelovi jamče za to da stroj može raditi sigurno i bez smetnji.
- Pregled najčešće potrebnih pričuvnih dijelova naći ćete na kraju ovih radnih uputa.
- Dodatne informacije o pričuvnim dijelovima dobiti ćete pod [www.kaercher.com](http://www.kaercher.com) u dijelu Servis (Service).



Pre prve upotrebe Vašeg uređaja pročitajte ove originalno uputstvo za rad, postupajte prema njemu i sačuvajte ga za kasniju upotrebu ili za sledećeg vlasnika.

## Pregled sadržaja

Pregled sadržaja . . . . .	SR . . . 1
Sigurnosne napomene . . . . .	SR . . . 1
Zaštita životne sredine . . . . .	SR . . . 1
Funkcija . . . . .	SR . . . 1
Namensko korišćenje . . . . .	SR . . . 1
Deterdžent . . . . .	SR . . . 2
Rukovanje . . . . .	SR . . . 2
Nakon upotrebe . . . . .	SR . . . 4
Transport . . . . .	SR . . . 4
Skladištenje . . . . .	SR . . . 4
Otklanjanje smetnji . . . . .	SR . . . 4
Pribor . . . . .	SR . . . 5
Tehnički podaci . . . . .	SR . . . 6
Izjava o usklađenosti sa propisima EZ . . . . .	SR . . . 6
Garancija . . . . .	SR . . . 7
Rezervni delovi . . . . .	SR . . . 7

## Sigurnosne napomene

Pre prvog stavljanja u pogon obavezno pročitajte sigurnosne napomene br. 5.956-251!

### Simboli u uputstvu za rad

#### **Opasnost**

*Ukazuje na neposredno preteću opasnost koja dovodi do teških telesnih povreda ili smrti.*



#### **Upozorenje**

*Ukazuje na eventualno opasnu situaciju koja može dovesti do teških telesnih povreda ili smrti.*

#### **Oprez**

*Ukazuje na eventualno opasnu situaciju koja može dovesti do lakših telesnih povreda ili izazvati materijalnu štetu.*

## Zaštita životne sredine

	Ambalaža se može ponovo preraditi. Molimo Vas da ambalažu ne bacate u kućne otpatke nego da je dostavite na odgovarajuća mesta za ponovnu preradu.
	Stari uređaji sadrže vredne materijale sa sposobnošću recikliranja i treba ih dostaviti za ponovnu preradu. Baterije, ulje i slične materije ne smeju dospeti u čovekovu okolinu. Stoga Vas molimo da stare uređaje odstranjujete preko primerenih sabirnih sistema.

### Napomene o sastojcima (REACH)

Aktuelne informacije o sastojcima možete pronaći na stranici:

[www.kaercher.com/REACH](http://www.kaercher.com/REACH)

## Funkcija

Pomoću rotirajućih pločastih četki na donjoj strani mašine za struganje možete ribati, temeljno čistiti, prati, kristalizovati ili šamponirati tvrde površine.

## Namensko korišćenje

Ovaj uređaj koristite isključivo u skladu sa navodima ovog radnog uputstva.

- Uređaj je podesan za čišćenje tvrdih površina i tepiha.
- Nenamenskom se smatra svaka upotreba izvan ovih okvira. Proizvođač ne preuzima odgovornost za tako nastale štete; rizik snosi jedino korisnik.
- Uređaj se sme opreмати isključivo originalnim priborom i rezervnim delovima.
- Uređaj nije prikladan za primenu u područjima gde postoji opasnost od eksplozija.
- Opasnost od oštećenja. Uređaj ne sme da se koristi za poliranje vozila.
- Uređaj sme da otvara samo servisna služba.

## Deterdžent

- Ni u kom slučaju nemojte koristiti rastvarače (benzin, aceton, razređivače i sl.).
- Izbegavajte kontakt sa očima i kožom.
- Obratite pažnju na sigurnosne napomene i instrukcije za rukovanje proizvoda

**Kärcher nudi individualan asortiman proizvoda za čišćenje i negu.**

Vaš prodavac će Vas rado posavetovati.

## Rukovanje

### Oprez

*Obratite pažnju na sigurnosne napomene i instrukcije za rukovanje proizvoda*

### Pre svake upotrebe

Prilagođavanje pločaste četke / sunđerastog diska objektu koji se čisti

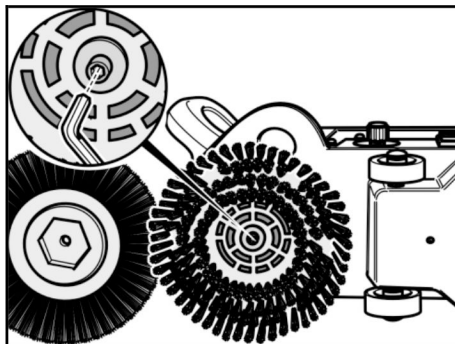
### Oprez

*Opasnost od oštećenja. U slučaju da je četka jako istrošena, postoji opasnost od oštećenja pričvrstnim zavrtnjem. Redovno proveravajte istrošenost pločaste četke pa je prema potrebi zamenite.*

- Redovno proveravajte da li je strujni kabl oštećen npr. napukao ili pohaban. Ukoliko se utvrde nedostaci, kabl se pre ponovne upotrebe uređaja mora zameniti.
- Proverite da li je uređaj oštećen, a otklanjanje mogućih oštećenja prepustite servisnoj službi.

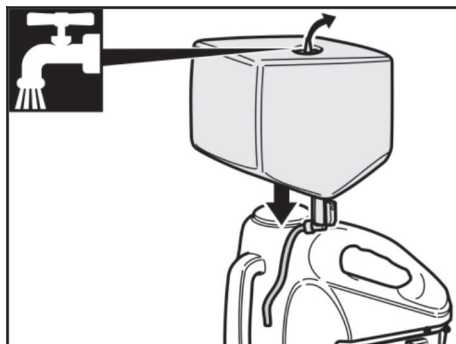
### ⚠ Opasnost

*Opasnost od povreda. Pre svih radova na uređaju izvucite strujni utikač iz utičnice.*

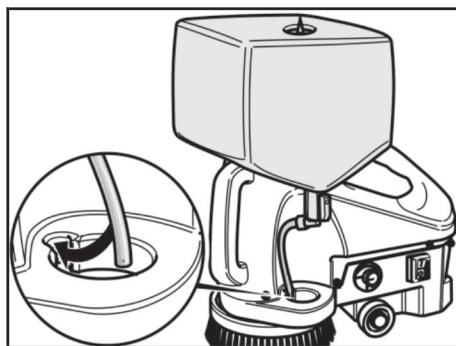


- Odvijte zavrtnaj.
- Skinite četku.
- Postavite novu četku i usmerite je prema zahvatniku.
- Umetnite i zategnite zavrtnaj.
- Proverite postoje li strana tela na pločastoj četki.
- U rezervoar za deterdžent (pribor) ulijte rastvor deterdženta.
- Proverite postoje li prepreke na površini koja se čisti.

## Montaža pribora



- Natakните rezervoar za deterdžent na uređaj.



- Postavite crevo za deterdžent na uređaj.

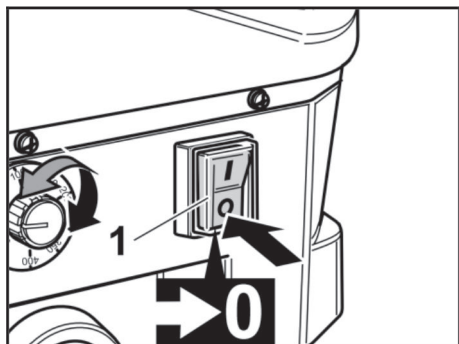
## Priključak za struju

- Strujni utikač ili uređaj nikada ne dodirujte mokrim rukama.
- Navedeni napon na natpisnoj pločici mora se podudarati sa naponom izvora struje.



- Produžni kabl uvek odmotajte do kraja.
- Koristite samo produžne kablove koji su zaštićeni od prskajuće vode.
- Spoj strujnog priključnog/produžnog kabla ne sme ležati u vodi.

Za priključne vrednosti vidi poglavlje "Tehnički podaci".



1 Prekidač uređaja

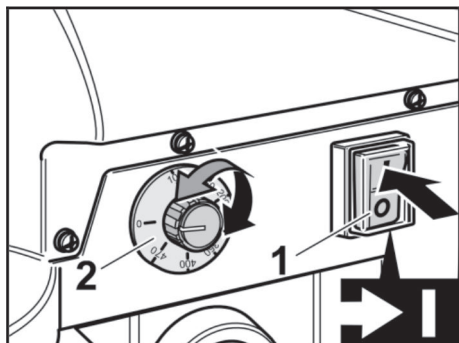
- ➔ Prekidač uređaja prebacite na "0".
- ➔ Strujni utikač utaknite u utičnicu.

### Rad

#### ⚠ Opasnost

*Opasnost od strujnog udara.*

- Strujni kabl nikada ne obmotavajte oko tela ili vrata.
- Ne dozvolite da strujni kabl dođe u kontakt sa rotirajućom četkom odnosno rotirajućim sunderastim diskom.



1 Prekidač uređaja  
2 Podešivač

- ➔ Prekidač uređaja prebacite na "1".
- ➔ Pomoću obrtnog dugmeta namestite broj obrtaja četki.

#### Oprez

*Opasnost od oštećenja podne obloge. Ne dopustite da uređaj radi u mestu.*

*Na osetljivim podovima nemojte pokretati uređaj na suvo.*

- ➔ Nanesite rastvor deterdženta na površinu koju čistite ili odvijte ventil na rezervoaru za deterdžent (pribor).
- ➔ Uređaj pomerajte po površini koju treba očistiti.
- ➔ Nemojte pritiskati uređaj na površinu koju čistite. Sopstvena težina je dovoljna kao pritisak naleganja četki.
- ➔ Kod jakih zaprljanja ponovite postupak.
- ➔ Prljavu vodu potom pokupite usisivačem za mokro usisavanje ili krpom.

### Primena

Preporuke za nameštanje broja obrtaja, pribor i deterdžent za pojedine slučajeve primene.

#### Temeljno čišćenje

- Broj obrtaja 350...470
- Crvena četka
- RM 69 ASF

#### Temeljno čišćenje, skidanje slojeva

- Broj obrtaja 350...470
- Zelena četka
- RM 752

#### Pranje

- Broj obrtaja 470
- Noseći kotur diska sa crvenim sunderastim diskom
- RM 748

#### Kristalizacija

- Broj obrtaja 470
- Noseći kotur diska sa sunderastim diskom za kristalizaciju
- RM 749

#### Šamponiranje tepiha

- Broj obrtaja 350
- Plava četka
- RM 768

## Nakon upotrebe

### Napomena:

Za odlaganje otpadnih voda je neophodno pridržavati se lokalnih propisa.

- Isključite uređaj i odvojite ga sa električne mreže.
- Skinite rezervoar za deterđent (pribor), a nepotrošeni ostatak rastvora deterđenta prospite.
- Isperite rezervoar za deterđent (pribor) čistom vodom.
- Uklonite pločastu četku.

### Čišćenje uređaja

- Aparat spolja prebrišite vlažnom krpom. Nemojte koristiti nagrizajuća npr. abrazivna sredstva za čišćenje.
- Nemojte koristiti sredstva za negu koja sadrže rastvarače.

### Zaštita od smrzavanja

- Uređaj čuvajte na suvom mestu zaštićenom od mraza.
- Ispraznite rezervoar za deterđent.

## Transport

### Oprez

*Opasnost od povreda i oštećenja! Prilikom transporta pazite na težinu uređaja.*

- Prilikom transporta vozilima osigurajte uređaj od klizanja i nakretanja u skladu sa odgovarajućim važećim propisima.

## Skladištenje

### Oprez

*Opasnost od povreda i oštećenja! Pri skladištenju imajte u vidu težinu uređaja.*

- Uređaj čuvajte na suvom mestu zaštićenom od mraza.

## Otklanjanje smetnji

### ⚠ Opasnost

*Opasnost od povreda. Pre svih radova na uređaju izvucite strujni utikač iz utičnice.*

U slučaju smetnji koje se ne mogu otkloniti uz pomoć ove tabele, pozovite servisnu službu.

Smetnja	Otklanjanje
Nezadovoljava jući rezultat čišćenja	Zamenite istrošenu pločastu četku odnosno sunđerasti disk.
	Proverite da li su četka odnosno disk i deterđent prikladni za konkretnu vrstu i način čišćenja.
Pločasta četka/sunđerasti disk se ne vrte	Proverite da li neko strano telo blokira četku odnosno disk pa ga po potrebi otklonite.
	Pomoću obrtnog dugmeta namestite broj obrtaja četki.
	Prilagodite pločastu četku/sunđerasti disk objektu.
Uređaj snažno vibrira	Proverite ispravnost položaja pločaste četke odnosno sunđerastog diska.
Na podu nema rastvora deterđenta ili ga ima jako malo	Napunite rezervoar za deterđent (pribor).

## Pribor

Crvena (srednje mekana, standardna) pločasta četka, 160 mm	6.994-112.0
Zelena ribača četka, 160 mm	6.994-113.0
Četka za poliranje od prirodne dlake, 160 mm	6.994-114.0
Plava četka za tepihe, 160 mm	6.994-115.0
Crvena (srednje mekana, standardna) pločasta četka, 200 mm	6.994-116.0
Crna ribača četka, 200 mm	6.994-117.0
Četka za poliranje od prirodne dlake, 200 mm	6.994-118.0
Noseći kotur sa sunđerastim diskom, 160 mm	6.994-119.0
Beli sunđerasti disk	6.994-120.0
Crni sunđerasti disk	6.994-121.0
Crveni sunđerasti disk	6.994-122.0
Zeleni sunđerasti disk	6.994-123.0
Sunđerasti disk bež boje	6.994-124.0
Disk za kristalizaciju	6.994-125.0
Vuneni disk za poliranje	6.994-126.0
Crvena standardna ugaona četka	6.994-127.0
Zelena ugaona ribača četka	6.994-128.0
Zaštita od prskanja	6.994-129.0
Rezervoar za deterdžent od 3,5 lit.	6.994-130.0
Strujni kabl, EU	6.647-022.0

## Deterdžent

Primena	Deterdžent
Redovno i temeljno čišćenje podova u sanitarnim prostorijama	RM 751
Redovno i temeljno čišćenje industrijskih podova	RM 69 ASF
Skidanje slojeva sa svih podova otpornih na alkalije (npr. PVC)	RM 752
Skidanje slojeva linoleumskih podova	RM 754
Održavanje tepiha	RM 768 iCapsol
Sredstvo za kristalizaciju podova koji sadrže kalcijum	RM 749

## Tehnički podaci

<b>Snaga</b>		
Napon el. mreže	V	230
Frekvencija	Hz	50/60
Potrošnja energije motora	W	150
Stepen zaštite	--	IP X4
Strujni kabl	H05VV-F 3x1,0 mm <sup>2</sup>	
	m	7
<b>Četka / sunderasti disk</b>		
Prečnik	mm	160/200
Broj obrtaja	1/min	0...470
<b>Dimenzije i težine</b>		
Težina (bez pribora)	kg	4,8
Dimenzije (d x š x v)	mm	360 x 180(200) x 330
Maks. temperatura okoline	°C	50
<b>Izračunate vrednosti prema EN 60335-2-67</b>		
Ukupna vrednost oscilacija	m/s <sup>2</sup>	<2,5
Nepouzdanost K	m/s <sup>2</sup>	0,1
Nivo zvučnog pritiska L <sub>pA</sub>	dB(A)	67
Nepouzdanost K <sub>pA</sub>	dB(A)	1
Nivo zvučne snage L <sub>WA</sub> + nepouzdanost K <sub>WA</sub>	dB(A)	74

## Izjava o usklađenosti sa propisima EZ

Ovim izjavljujemo da ovde opisana mašina po svojoj koncepciji i načinu izrade, sa svim njenim modelima koje smo izneli na tržište, odgovara osnovnim zahtevima dole navedenih propisa Evropske Zajednice o sigurnosti i zdravstvenoj zaštiti. Ova izjava prestaje da važi ako se bez naše saglasnosti na mašini izvedu bilo kakve promene.

**Proizvod:** mašina za pranje podova

**Tip:** 1.737-xxx

**Odgovarajuće EZ-direktive:**

2006/42/EZ (+2009/127/EZ)

2004/108/EZ

**Primenjene usklađene norme:**

EN 55014-1: 2006 + A1: 2009

EN 55014-2: 1997 + A2: 2008

EN 60335-1

EN 60335-2-67

EN 61000-3-2: 2006 + A2: 2009

EN 61000-3-3: 2008


EN 62233: 2008

**Primenjeni nacionalni standardi:**

-

Potpisnici rade po nalogu i sa ovlašćenjem posloводства.

  
H. Jenner  
CEO

  
S. Reiser  
Head of Approbation

Opunomoćeni za izradu dokumentacije:

S. Reiser

Alfred Kärcher GmbH & Co. KG

Alfred-Kärcher-Str. 28 - 40

71364 Winnenden (Germany)

Tel.: +49 7195 14-0

Faks: +49 7195 14-2212

Winnenden, 01.01.2011.

## Garancija

U svakoj zemlji važe garantni uslovi koje je izdala naša nadležna distributivna organizacija. Eventualne smetnje na uređaju za vreme trajanja garancije uklanjamo besplatno, ukoliko je uzrok greška u materijalu ili proizvodnji. U slučaju koji podleže garanciji obratite se sa potvrdom o kupovini Vašem prodavcu ili najbližoj ovlašćenoj servisnoj službi.

## Rezervni delovi

- Sme se koristiti samo onaj pribor i oni rezervni delovi koje dozvoljava proizvođač. Originalan pribor i originalni rezervni delovi garantuju za to da uređaj može raditi sigurno i bez smetnji.
- Pregled najčešće potrebnih rezervnih delova naći ćete na kraju ovog radnog uputstva.
- Dodatne informacije o rezervnim delovima dobićete pod [www.kaercher.com](http://www.kaercher.com) u delu Servis (Service).



Преди първото използване на Вашия уред прочетете това оригинално инструкция за работа, действайте според него и го запазете за по-късно използване или за следващия притежател.

## Съдържание

Съдържание . . . . .	BG . . . 1
Указания за безопасност . . . . .	BG . . . 1
Опазване на околната среда . . . . .	BG . . . 1
Функция . . . . .	BG . . . 1
Употреба по предназначение . . . . .	BG . . . 1
Почистващ препарат . . . . .	BG . . . 2
Обслужване . . . . .	BG . . . 2
Сваляне от експлоатация . . . . .	BG . . . 4
Транспорт . . . . .	BG . . . 4
Съхранение . . . . .	BG . . . 4
Помощ при неизправности . . . . .	BG . . . 4
Принадлежности . . . . .	BG . . . 5
Технически данни . . . . .	BG . . . 6
Декларация за съответствие на ЕО . . . . .	BG . . . 7
Гаранция . . . . .	BG . . . 7
Резервни части . . . . .	BG . . . 7

## Указания за безопасност

Преди първото пускане в експлоатация непременно прочетете Упътването за експлоатация № 5.956-251!

### Символи в Упътването за работа

#### **Опасност**

*За непосредствено грозяща опасност, която води до тежки телесни повреди или до смърт.*

#### **Предупреждение**

*За възможна опасна ситуация, която би могла да доведе до тежки телесни повреди или смърт.*

#### **Внимание**

*За възможна опасна ситуация, която би могла да доведе до леки телесни повреди или материални щети.*

## Опазване на околната среда

	Опаковъчните материали могат да се рециклират. Моля не хвърляйте опаковките при домашните отпадъци, а ги предайте на вторични суровини с цел повторна употреба.
	Старите уреди съдържат ценни материали, подлежащи на рециклиране, които могат да бъдат употребени повторно. Батерии, масла и подобни на тях не бива да попадат в околната среда. Поради това моля отстранявайте старите уреди, използвайки подходящи за целта системи за събиране.

### Указания за съставките (REACH)

Актуална информация за съставките ще намерите на:

[www.kaercher.com/REACH](http://www.kaercher.com/REACH)

## Функция

С въртящата се дискова четка на долната страна на търкащата машина можете да изтъркате твърди повърхности, да ги почистите основно, кристализирате или шампонираете.

## Употреба по предназначение

Използвайте този уред само в съответствие със задачите в настоящото Упътване за експлоатация.

- Уредът е подходящ за почистване на твърди повърхности и килими.
- Всяка друга употреба се счита за не съответстваща на предназначението. Производителят не поема отговорност за произтекли поради това щети; рискът за тях се поема единствено от потребителя.

- Уредът може да се оборудва само с оригинални принадлежности и резервни части.
- Уредът не е подходящ за приложение в застрашени от експлозии обкръжения.
- Опасност от увреждане. Не се позволява използването на уреда за полиране на превозни средства.
- Отварянето на уреда е позволено само от сервиза.

## Почистващ препарат

- В никакъв случай не използвайте разтворители (бензин, ацетон, разредители и т.н.).
- Да се избягва контакт с очите и кожата.
- Да се спазват указанията за безопасност и работа на производителя на почистващия препарат.

**Керхер предлага индивидуална програма за почистване и използване на средства за поддръжка.**

Вашият търговец с удоволствие ще Ви посъветва.

## Обслужване

### Внимание

*Да се спазват указанията за безопасност и работа на производителя на почистващия препарат.*

### Преди всяка експлоатация

Пригаждане на дисковата четка / подложката към обекта за почистване

### Внимание

*Опасност от увреждане. При силно износена четка съществува опасност от увреждане поради болта за закрепване. Редовно проверявайте дисковата четка за износване и при нужда я сменяйте.*

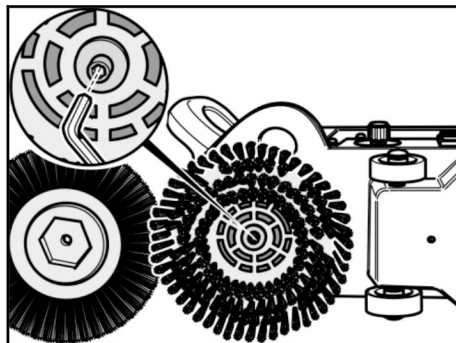
- Редовно проверявайте щепсела за удвреджания, като напр. образуване на пукнатини или стареени. В случай, че установите увреждане, кабелът

трябва да се смени преди по-нататъшна употреба.

- Проверете уреда за увреждания, възложете на сервиза отстраняването на повредите.

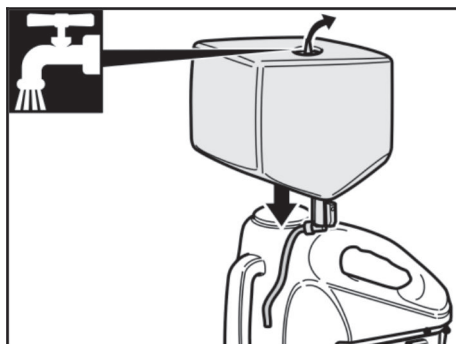
### ⚠ Опасност

*Опасност от нараняване. Преди каквито и да е работи по уреда изключете мрежовия кабел.*

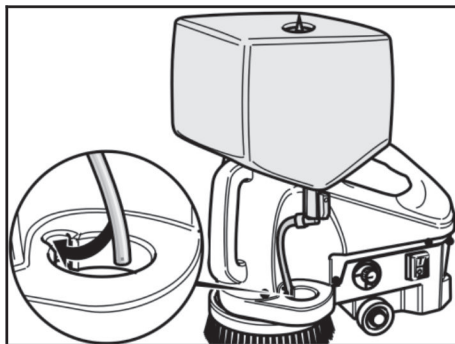


- Развийте болта.
- Свалете четката.
- Поставете нова четка и я насочете към мястото за захващане.
- Болтът трябва да се завие и затегне.
- Проверете дисковата четка за чужди тела.
- Напълнете разтвора с почистващия препарат в резервоара за почистващ препарат.
- Проверете площта за почистване за препятствия.

### Монтирайте принадлежностите



- Поставете резервоара за почистващ препарат върху уреда.

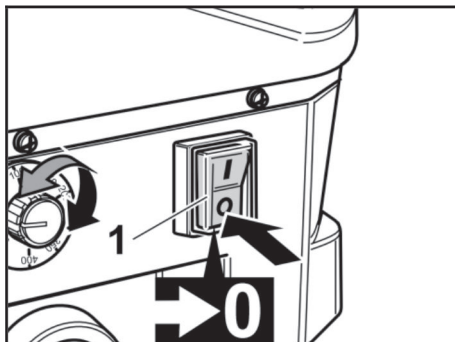


- Поставете маркуча за почистващ препарат на уреда.

### Електрозахранване

- Никога не хващайте щепсела или уреда с мокри ръце.
- Зададеното на указателната табелка напрежение трябва да съвпада с напрежението на контакта.
- Винаги развивайте напълно удължителния кабел.
- Използвайте само устойчив на водни пръски удължителен кабел.
- Връзката между захранващия/удължителния кабел не трябва да е във вода.

Параметрите за свързване вижте от "Технически данни".



- 1 Ключ на уреда

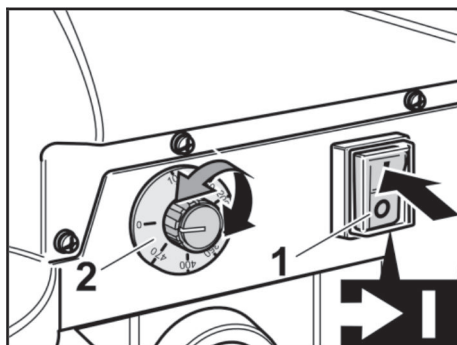
- Поставете ключа на уреда на положение „0“.
- Включете щепсела в контакта.

### Експлоатация

#### ⚠ Опасност

Опасност от електрически уред.

- Никога не поставяйте мрежовия кабел около тялото или врата.
- Не допускайте мрежовият кабел да докосва въртящата се четка/въртящата се подложка.



- 1 Ключ на уреда
- 2 Копче

- Поставете ключа на уреда на положение „1“.
- Настройте оборотите на четката с копчето за регулиране.

#### Внимание

Опасност от увреждане за подовата настилка. Не оставяйте уреда да работи на място.

Не оставяйте уреда да потегля на сухо при чувствителни подове.

- Нанесете разтвора на почистващия препарат върху площта за почистване или завъртете крана на резервоара за почистващ препарат (принадлежност).
- Придвигнете уреда над повърхността за почистване.
- Не притискайте уреда върху повърхността за почистване. Собственото



тегло е достатъчно като налягане на притискане на четките.

- При силно замърсяване повторете процеса.
- Накрая поемете мръсната вода с прахосмукачка за мокро изсмукване или с кърпа.

### Употреба

Препоръки за настройка на оборотите, принадлежности и почистващи препарати за някои случаи на приложение.

#### Основно почистване

- Обороти 350...470
- Четка, червена
- RM 69 ASF

#### Основно почистване, отделяне на пластове

- Обороти 350...470
- Четка, зелена
- RM 752

#### Cleanern

- Обороти 470
- Възбуждащ диск на подложката, червена подложка
- RM 748

#### Кристализиране

- Обороти 470
- Възбуждащ диск на подложката, подложка кристализация
- RM 749

#### Шампониране на килима

- Обороти 350
- Четка, синя
- RM 768

## Сваляне от експлоатация

#### Указание:

За пречистване на отпадните води трябва да се спазват местните разпоредби.

- Изключете уреда и го разделете от мрежата.
- Свалете резервоара за почистващ препарат (принадлежност) и излейте

не изразходвания разтвор от почистващ препарат.

- Изплакване на резервоара за почистващ препарат (принадлежност) с чиста вода
- Отстранете дисковата четка.

### Почистване на уреда

- Избършете уреда отвън с влажна кърпа. Не използвайте агресивни препарати (като например прах за изтъркване).
- Не използвайте средства за поддръжка, съдържащи разтворители.

### Защита от замръзване

- Съхранявайте уреда в сухо, защитено от замръзване помещение.
- Да се изпразни резервоара за почистваща течност.

## Транспорт

#### Внимание

*Опасност от нараняване и повреда!*  
При транспорт имайте пред вид теглото на уреда.

- При транспорт в автомобили осигурявайте уреда съгласно валидните директиви против плъзгане и преобръщане.

## Съхранение

#### Внимание

*Опасност от нараняване и повреда!*  
При съхранение имайте пред вид теглото на уреда.

- Съхранявайте уреда в сухо, защитено от замръзване помещение.

## Помощ при неизправности

#### ⚠ Опасност

*Опасност от нараняване. Преди каквото и да е работи по уреда изключете мрежовия кабел.*

При повреди, които не могат да бъдат отстранени с помощта на настоящата таблица, повикайте сервиза.

Неизправност	Отстраняване
Недостатъчен резултат от почистването	Сменете износената дискова четка/подложка.
	Проверете, дали четката/подложката и почистващият препарат са подходящи за случая на приложение.
Дисковата четка/подложката не се върти	Проверете, дали чужди тела не са блокирали четката/подложката, при необходимост ги отстранете.
	Настройте оборотите на четката с копчето за регулиране.
	Пригответе дисковата четка / подложката към обекта.
Уредът вибрира силно	Проверете правилното положение на дисковата четка/подложката.
На пода няма разтвор на почистващ препарат или той е твърде малко	Напълнете резервоара за почистващ препарат (принадлежност).

## Принадлежности

Дискова четка с, червена (средна, стандарт), 160 мм	6.994-112.0
Едрозърнеста четка, зелена, 160 мм	6.994-113.0
Четка за полиране, естествен косъм, 160 мм	6.994-114.0
Четка за килими, синя, 160 мм	6.994-115.0
Дискова четка с, червена (средна, стандарт), 200 мм	6.994-116.0
Едрозърнеста четка, черна, 200 мм	6.994-117.0
Четка за полиране, естествен косъм, 200 мм	6.994-118.0
Възбуждащ диск с подложки, 160 mm	6.994-119.0
Подложка, бяла	6.994-120.0
Подложка, черна	6.994-121.0
Подложка, червена	6.994-122.0
Подложка, зелена	6.994-123.0
Подложка, бежова	6.994-124.0
Подложка за кристализация	6.994-125.0
Подложка, полираща вълна	6.994-126.0
Стандартна ъглова четка, червена	6.994-127.0
Едрозърнеста ъглова четка, зелена	6.994-128.0
Защита от пръскане	6.994-129.0
Резервоар за почистващ препарат 3,5 литра	6.994-130.0
Захранващ кабел, ЕС	6.647-022.0

## Почистващ препарат

Употреба	Почистващ препарат
Поддържащо почистване на санитарен фаянс	RM 751
Поддържащо почистване и основно почистване на промишлени подове	RM 69 ASF
Премахване на покриващ слой на алкалосъдържащи подове (напр. PVC)	RM 752
Премахване на покривен слой на подове от линолеум	RM 754
Междинно почистване на килими	RM 768 iCapsol
Средство за кристализация за подове, съдържащи калций	RM 749

## Технически данни

Мощност		
Напрежение от мрежата	V	230
Честота	Hz	50/60
Консумирана мощност на двигателя	W	150
Вид защита	--	IP X4
Захранващ кабел	H05VV-F 3x1,0 mm <sup>2</sup>	
	м	7
Четка/подложка		
Диаметър	мм	160/200
Обороти	1/ мин	0...470
Мерки и тегла		
Тегло (без принадлежности)	кг	4,8
Размери (д х ш х в)	мм	360 x 180(200) x 330
Температура на околната среда (макс.)	°C	50
Установени стойности съгласно EN 60335-2-67		
Обща стойност вибрации	м/ сек <sup>2</sup>	<2,5
Несигурност K	м/ сек <sup>2</sup>	0,1
Ниво на звука L <sub>pA</sub>	dB(A)	67
Неустойчивост K <sub>pA</sub>	dB(A)	1
Ниво на звукова мощност L <sub>WA</sub> + неустойчивост K <sub>WA</sub>	dB(A) )	74

## Декларация за съответствие на ЕО

С настоящото декларираме, че цитираната по-долу машина съответства по концепция и конструкция, както и по начин на производство, прилаган от нас, на съответните основни изисквания за техническа безопасност и безвредност на Директивите на ЕО. При промени на машината, които не са съгласувани с нас, настоящата декларация губи валидност.

**Продукт:** Уред за почистване на под  
**Тип:** 1.737-xxx

**Намиращи приложение Директиви на ЕО:**

2006/42/ЕО (+2009/127/ЕО)  
2004/108/А

**Намерили приложение хармонизирани стандарти:**

EN 55014-1: 2006 + A1: 2009

EN 55014-2: 1997 + A2: 2008

EN 60335-1

EN 60335-2-67

EN 61000-3-2: 2006 + A2: 2009

EN 61000-3-3: 2008

EN 62233: 2008

**Приложими национални стандарти**

Подписалите действат по възложение и като пълномощници на управителното тяло.



H. Jenner

CEO



S. Reiser

Head of Approbation

пълномощник по документацията:  
S. Reiser

Alfred Kaercher GmbH & Co. KG

Alfred-Kaercher-Str. 28 - 40

71364 Winnenden (Germany)

Тел.: +49 7195 14-0

Факс: +49 7195 14-2212

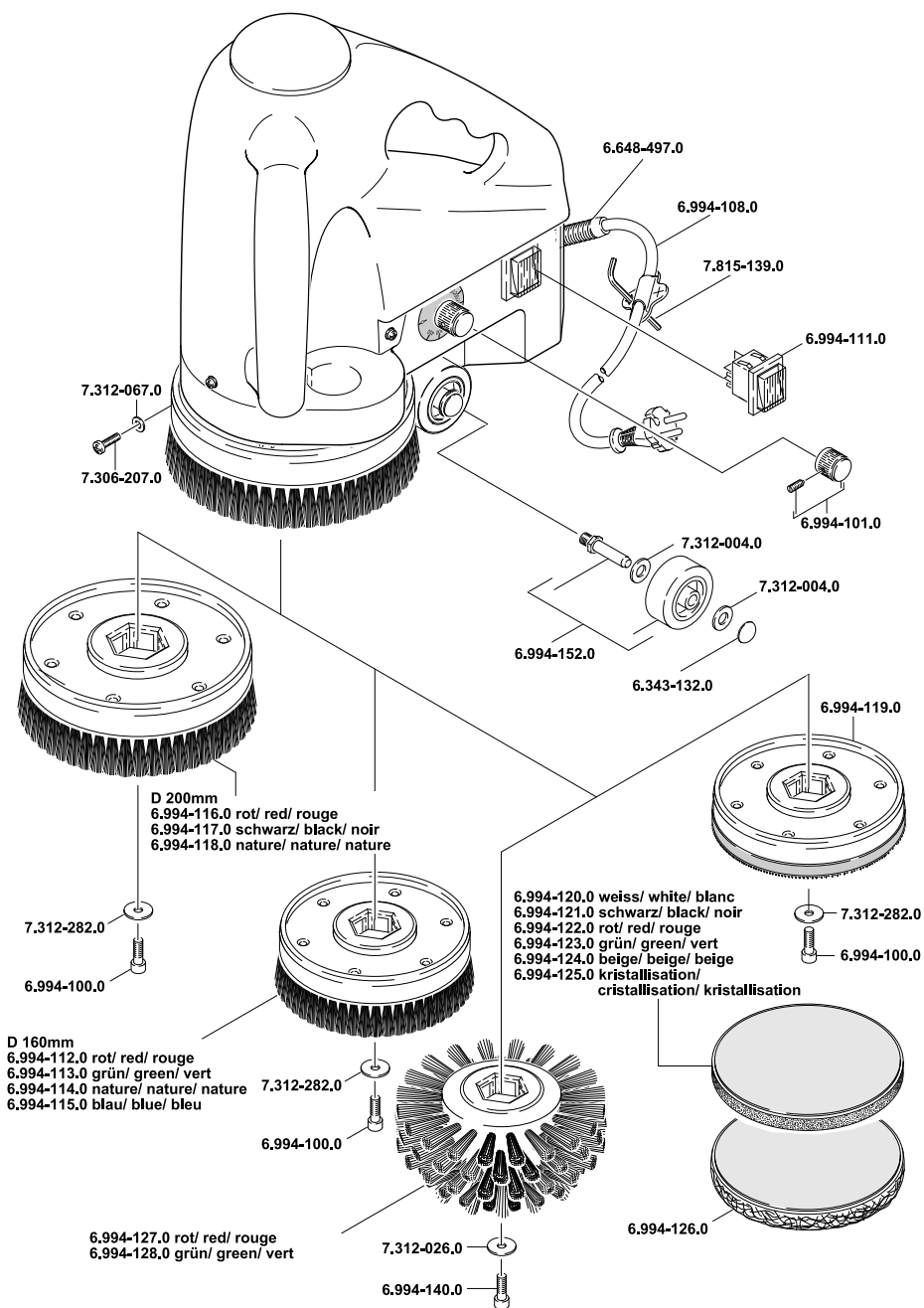
Виненден, 2011/01/01

## Гаранция

Във всяка страна важат гаранционните условия, публикувани от оторизираната от нас дистрибуторска фирма. Евентуални повреди на Вашия уред ще отстраним в рамките на гаранционния срок безплатно, ако се касае за дефект в материалите или при производство. В гаранционен случай се обърнете към дистрибутора или най-близкия оторизиран сервис, като представите касовата бележка.

## Резервни части

- Могат да се използват само принадлежности и резервни части, които са позволени от производителя. Оригиналните принадлежности и оригинални резервни части дават гаранция за това, уредът да може да се използва сигурно и без повреди.
- Списък на най-често необходимите резервни части ще намерите в края на упътването за експлоатация.
- Други информации относно резервните части можете да получите на [www.kaercher.com](http://www.kaercher.com) в област Сервиз.







- AE** Kärcher FZE, P.O. Box 17416, Jebel Ali Free Zone (South), Dubai, United Arab Emirates,  
☎+971 4 886-1177, www.kaercher.com
- AR** Kärcher S.A., Uruguay 2887 (1646) San Fernando, Pcia. de Buenos Aires  
☎+54-11 4506 3343, www.karcher.com.ar
- AT** Alfred Kärcher Ges.m.b.H., Lichtblaustraße 7, 1220 Wien,  
☎+43-1-25060-0, www.kaercher.at
- AU** Kärcher Pty. Ltd., 40 Koornang Road, Scoresby VIC 3179, Victoria,  
☎+61-3-9765-2300, www.karcher.com.au
- BE** Kärcher N.V., Industrieweg 12, 2320 Hoogstraten,  
☎+32-3-340 07 11, www.karcher.be
- BR** Kärcher Indústria e Comércio Ltda., Av. Professor Benedito Montenegro no 419, Betel, Paulínia - Estado de Sao Paulo, CEP 13.140-000  
☎+55-19-3884-9100, www.karcher.com.br
- CA** Kärcher Canada Inc., 6535 Millcreek Road, Unit 67, Mississauga, ON, L5N 2M2,  
☎+1-905-672-8233, www.karcher.ca
- CH** Kärcher AG, Industriestrasse, 8108 Dällikon, Kärcher SA, Croix du Péage, 1029 Villars-Ste-Croix,  
☎0844 850 864, www.kaercher.ch
- CN** Kärcher (Shanghai) Cleaning Systems, Co., Ltd., Part F, 2nd Floor, Building 17, No. 33, XI YA Road, Waigaoqiao Free Trade, Pudong, Shanghai, 200131  
☎+86-21 5076 8018, www.karcher.cn
- CZ** Kärcher spol. s r.o., Modletice c.p. 141, CZ-251 01 Ricany,  
☎+420/323/606 014, www.kaercher.cz
- DE** Alfred Kärcher Vertriebs-GmbH, Friedrich-List-Straße 4, 71364 Winnenden,  
☎+49-7195/903-0, www.kaercher.de
- DK** Kärcher Rengøringsystemer A/S, Helge Nielsens Alle 7A, 8723 Lösning,  
☎+45-70206667, www.karcher.dk
- ES** Kärcher, S.A., Pol. Industrial Font del Radium, Calle Josep Trueta, 6-7, 08403 Granollers (Barcelona),  
☎+34-902 17 00 68, www.karcher.es
- F** Kärcher S.A.S., Z.A. des Petits Carreaux, 5, avenue des Coquelicots, 94865 Bonneuil-sur-Marne,  
☎+33-1-4399-6770, www.karcher.fr
- FI** Kärcher OY, Yrittäjätie 17, 01800 Klaukkala,  
☎+358-207 413 600, www.karcher.fi
- GB** Kärcher (U.K.) Ltd., Kärcher House, Beaumont Road, Banbury, Oxon OX16 1TB,  
☎+44-1295-752-000, www.karcher.co.uk
- GR** Kärcher Cleaning Systems A.E., 31-33, Nikitara str. & Konstantinoupoleos str., 136 71 Athames,  
☎+30-210-2316-153, www.karcher.gr
- HK** Kärcher Limited, Unit 10, 17/F., Apec Plaza, 49 Hoi Yuen Road, Kwun Tong, Kowloon,  
☎++(852)-2357-5863, www.karcher.com.hk
- HU** Kärcher Hungaria KFT, Tormásrét út 2., (Vendelpark), 2051 Biatorbagy,  
☎+36-23-530-64-0, www.kaercher.hu
- I** Kärcher S.p.A., Via A. Vespucci 19, 21013 Gallarate (VA),  
☎+39-848-998877, www.karcher.it
- IE** Kärcher Limited (Ireland), C1 Centrepoint Business Park, Oak Road, Dublin 12,  
☎(01) 409 7777, www.kaercher.ie
- JP** Kärcher (Japan) Co., Ltd., Irene Kärcher Building, No. 2, Matsusaka-Daira 3-chome, Taiwa-cho, Kurokawa-gun, Miyagi 981-3408,  
☎+81-22-344-3140, www.karcher.co.jp
- KR** Kärcher (Korea) Co. Ltd., 162 Gukhoe-daero, (872-2 Sinjeong-Dong), Seoul, Korea  
☎02-322 6588, A/S. 1544-6577, www.karcher.co.kr
- LV** Kärcher SIA, Mārupes nov., Mārupe, Kārļa Ulmaņa gatve 101, Rīga, LV-1046  
☎+371-67 80 87 07
- MX** Kärcher México, SA de CV, Av. Gustavo Baz No. 29-C, Col. Naucalpan Centro, Naucalpan, Edo. de México, C.P. 53000 México,  
☎+52-55-5357-04-28, www.karcher.com.mx
- MY** Kärcher Cleaning Systems Sdn. Bhd., 71 & 73 Jalan TPK 2/8, Taman Perindustrian Kinrara, Seksyen 2, 47100 Puchong, Selangor Darul Ehsan, Malaysia,  
☎+603 8073 3000, www.karcher.com.my
- NL** Kärcher B.V., Postbus 474, 4870 AL Etten-Leur,  
☎0900-33 666 33, www.karcher.nl
- NO** Kärcher AS, Stanseveien 31, 0976 Oslo, Norway,  
☎+47 815 20 600, www.karcher.no
- NZ** Kärcher Limited, 12 Ron Driver Place, East Tamaki, Auckland, New Zealand,  
☎+64 (9) 274-4603, www.karcher.co.nz
- PL** Kärcher Sp. z o.o., Ul. Stawowa 140, 31-346 Kraków,  
☎+48-12-6397-222, www.karcher.pl
- RO** Kärcher Romania srl, Sos. Odaii 439, Sector 1, RO-013606 BUKAREST,  
☎+40 37 2709001, www.kaercher.ro
- RU** Kärcher Ltd. Service Center, Москва, ул. Б.Почтовая, д. 40  
☎+7-495 789 90 76, www.karcher.ru
- SE** Kärcher AB, Tagenevägen 31, 42502 Hisings-Kärra,  
☎+46 (0)31-577 300, www.karcher.se
- SGP** Kärcher South East Asia Pte. Ltd., 5 Toh Guan Road East, #01-00 Freight Links Express Distripark, Singapore 608831,  
☎+65-6897-1811, www.karcher.com.sg
- SK** Kärcher Slovakia, s.r.o., Beniaková 2, SK-94901 NITRA,  
☎+421 37 6555 798, www.kaercher.sk
- TR** Kärcher Servis Ticaret A.S., Mahmudbey Mahallesi İstoç, Petrol Plaza C-Blok Kat: 2-3, Bağcılar, 34218 Istanbul  
☎+90-232-252-0708, +90-232-251-3578, www.karcher.com.tr
- TW** Kärcher Limited, 7/F, No. 66, Jhongjijheng Rd., Sinhuang City, Taipei County 24243, Taiwan,  
☎+886-2-2991-5533, +886-800-666-825, www.karcher.com.tw
- UA** Kärcher Ltd., Petropavlivska Str., 4, Petropavlivska Borshagivka, Kyiv region, 08130,  
☎+380 44 594 7576, www.karcher.com.ua
- USA** To locate your local dealer please visit our web site at <http://www.karchercommercial.com> or call us at 888.805.9852
- ZA** Kärcher (Pty) Ltd., 144 Kusckhe Street, Meadowdale, Edenvale, 1614,  
☎+27-11-574-5360, www.karcher.co.za